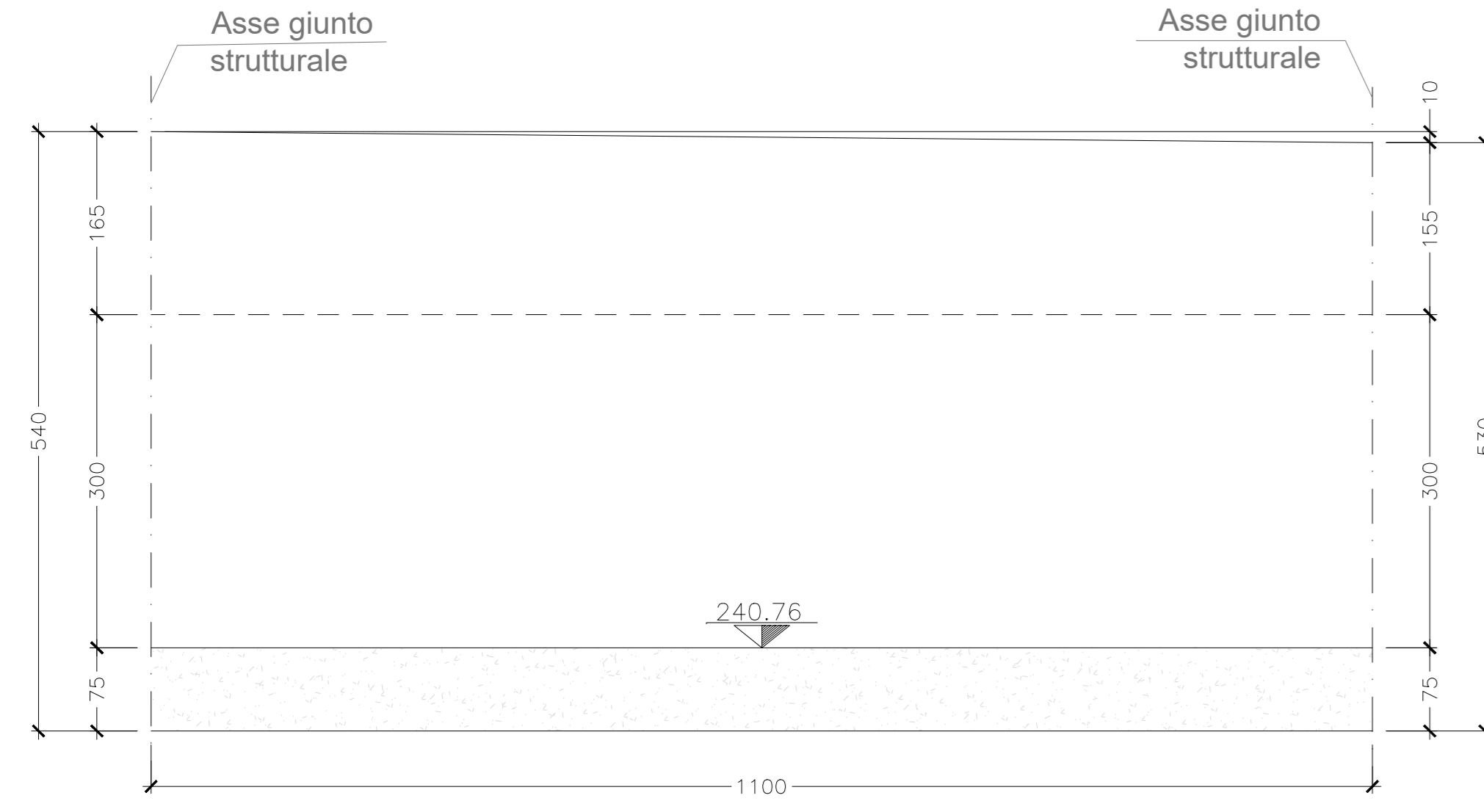


**SEZIONE LONGITUDINALE CONCIO L**  
SCALA 1:50



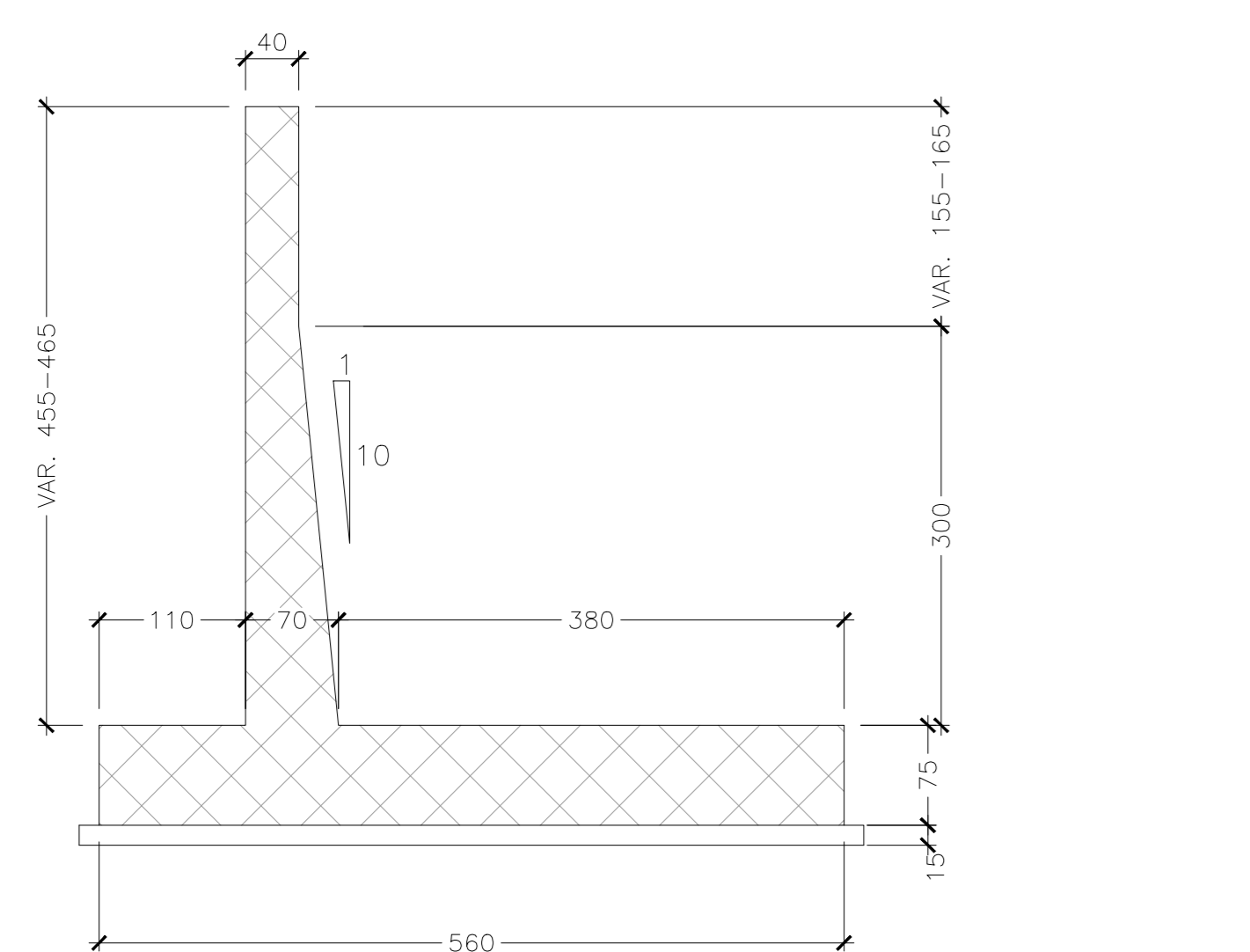
**PIANTA DALL'ALTO CONCIO L**  
SCALA 1:50



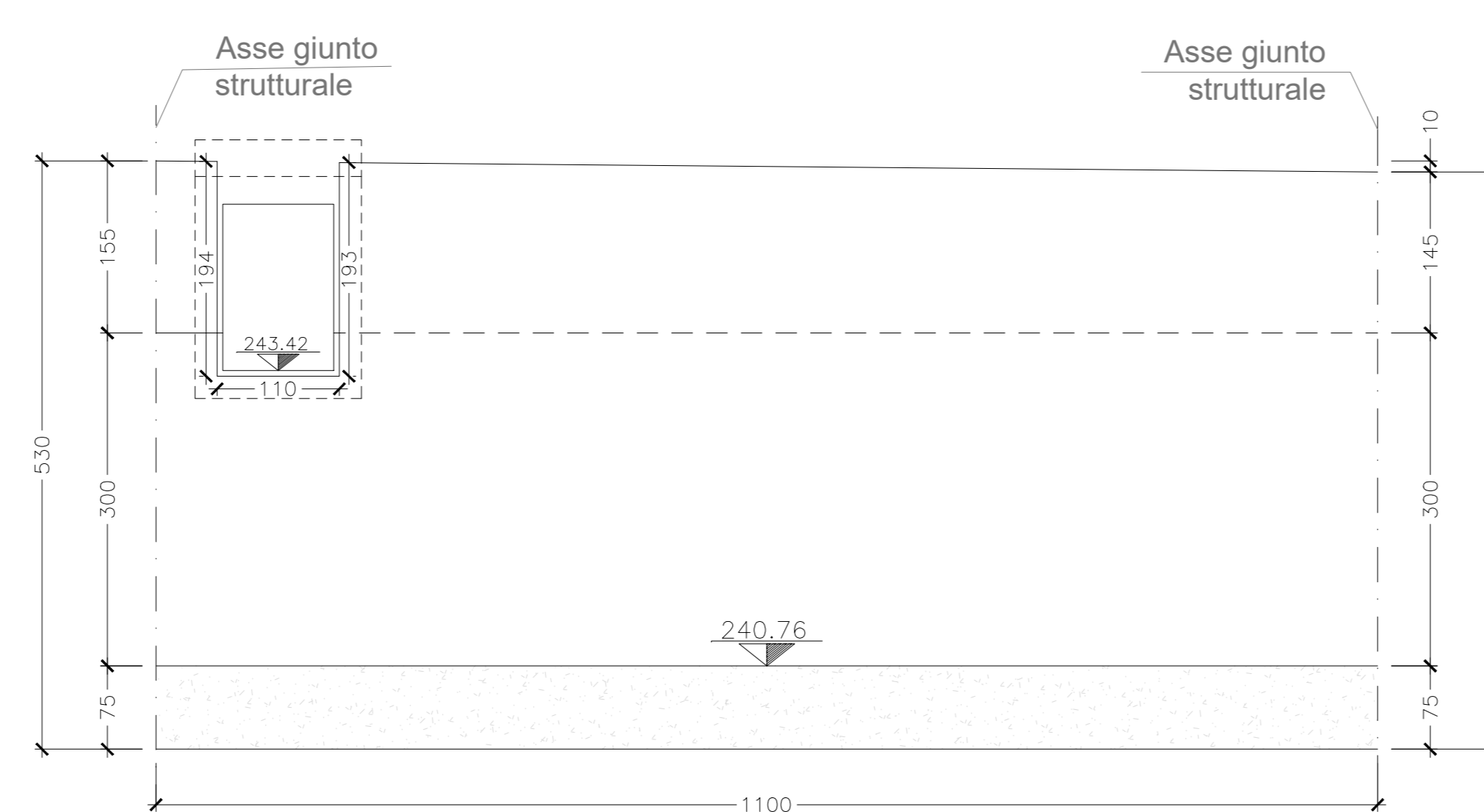
**PIANTA SPICCATO CONCIO L**  
SCALA 1:50



**SEZIONE TRASVERSALE CONCIO L**  
SCALA 1:50



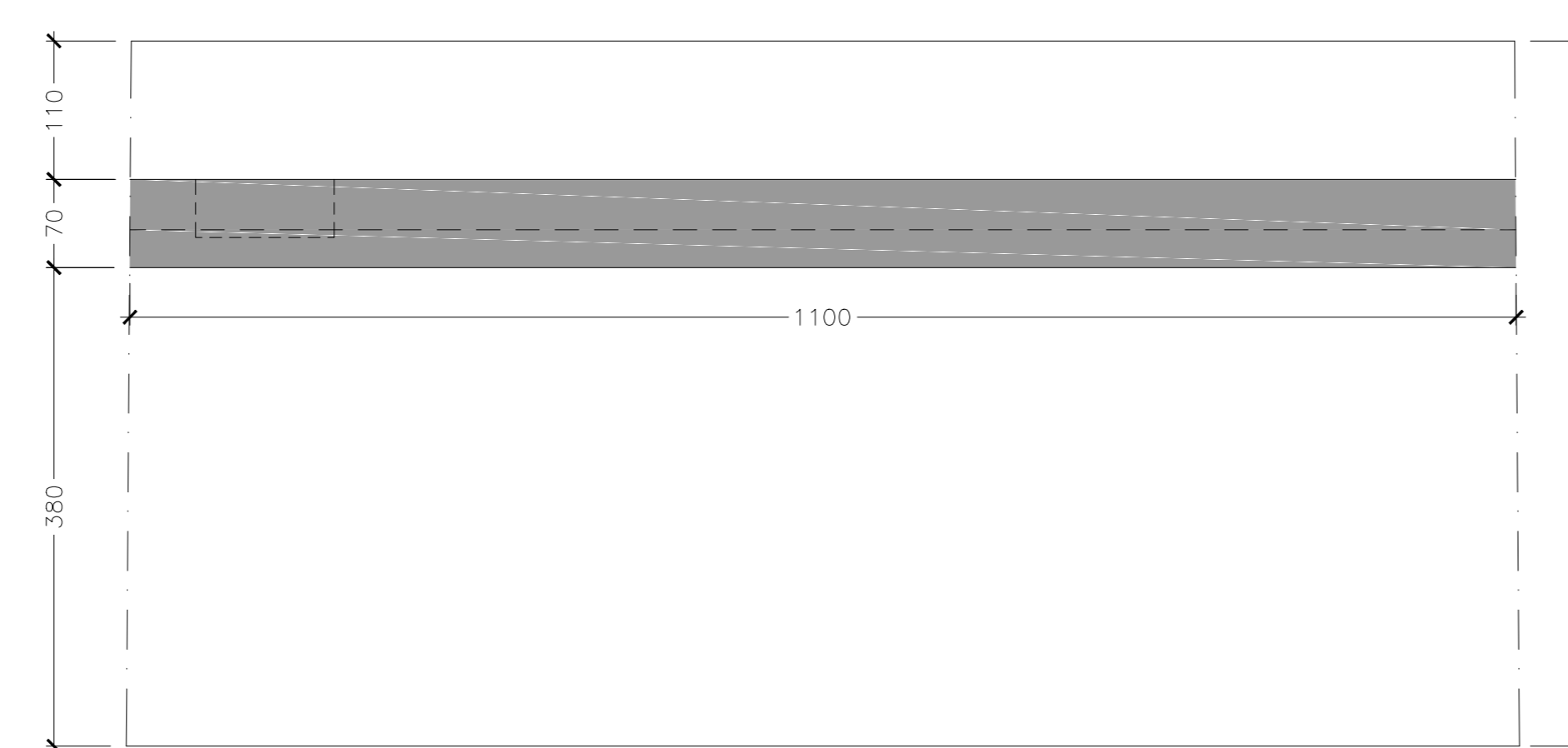
**SEZIONE LONGITUDINALE CONCIO M**  
SCALA 1:50



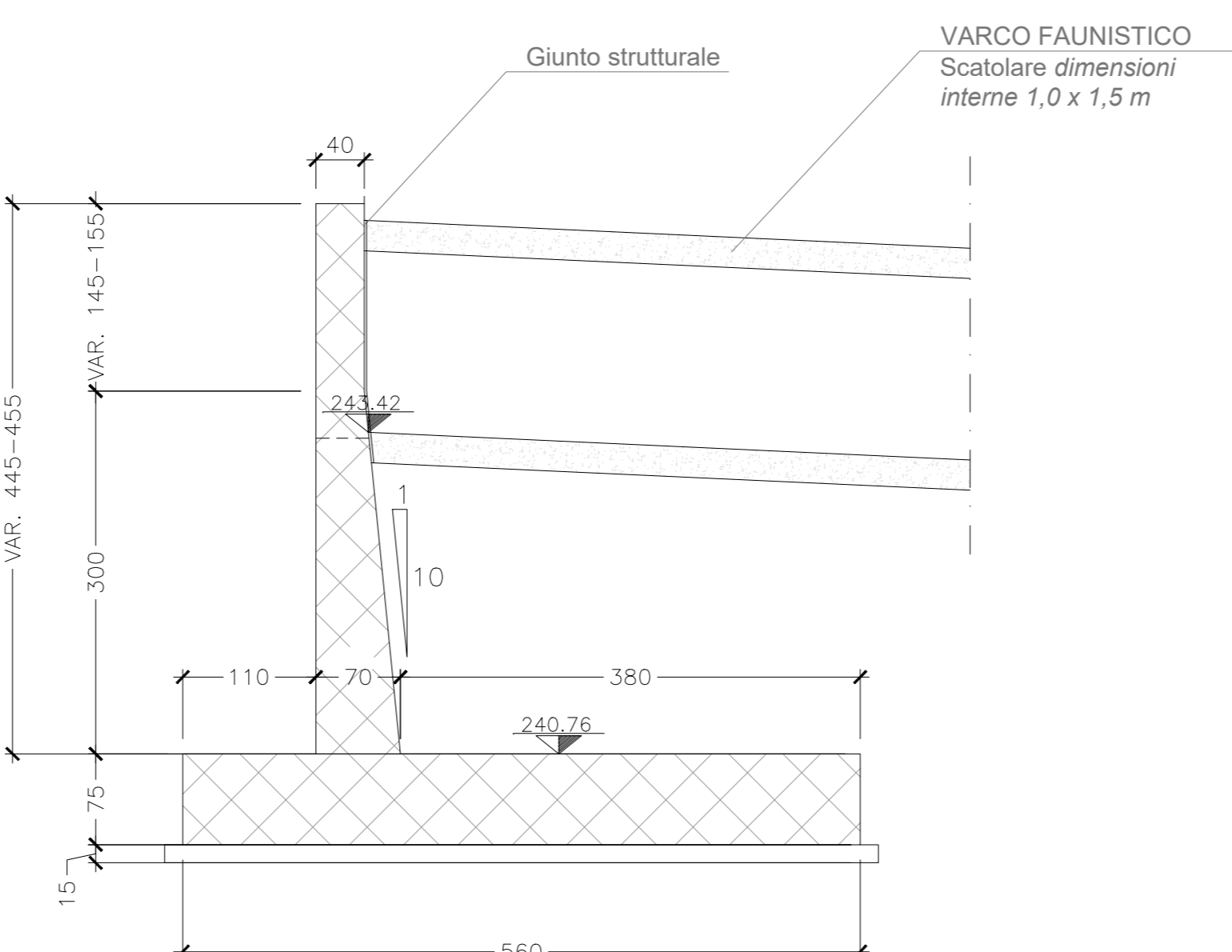
**PIANTA DALL'ALTO CONCIO M**  
SCALA 1:50



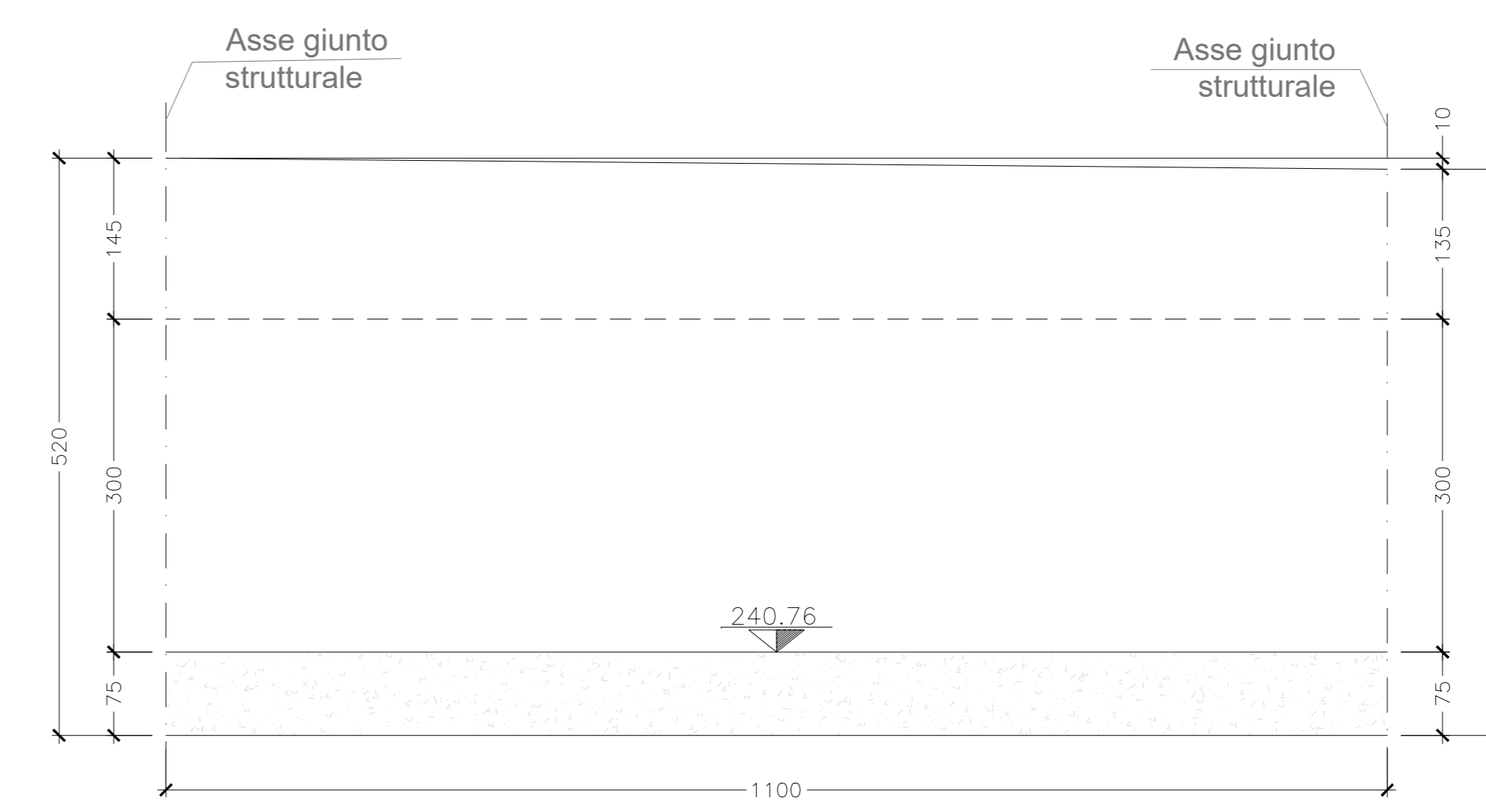
**PIANTA SPICCATO CONCIO M**  
SCALA 1:50



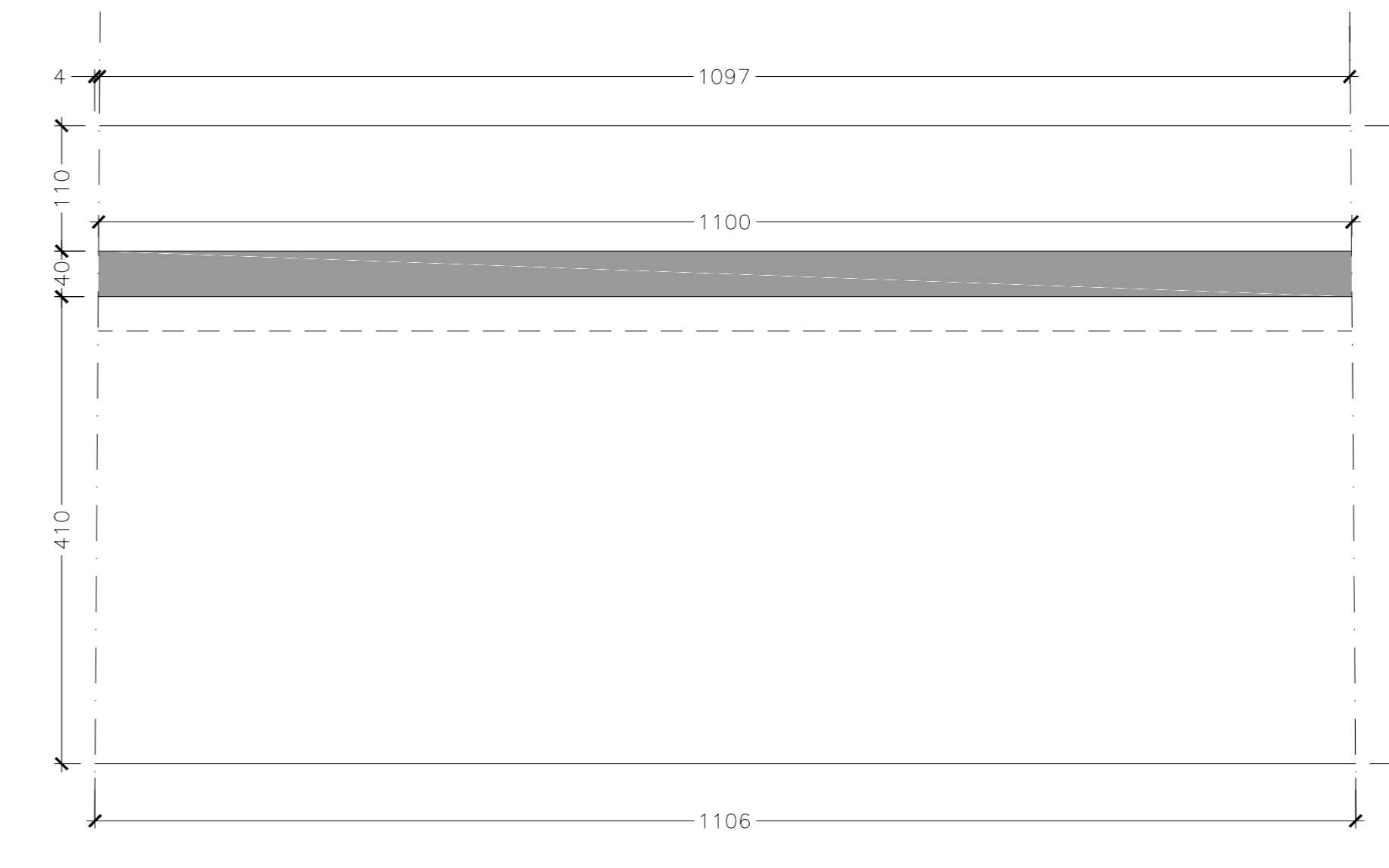
**SEZIONE TRASVERSALE CONCIO M**  
SCALA 1:50



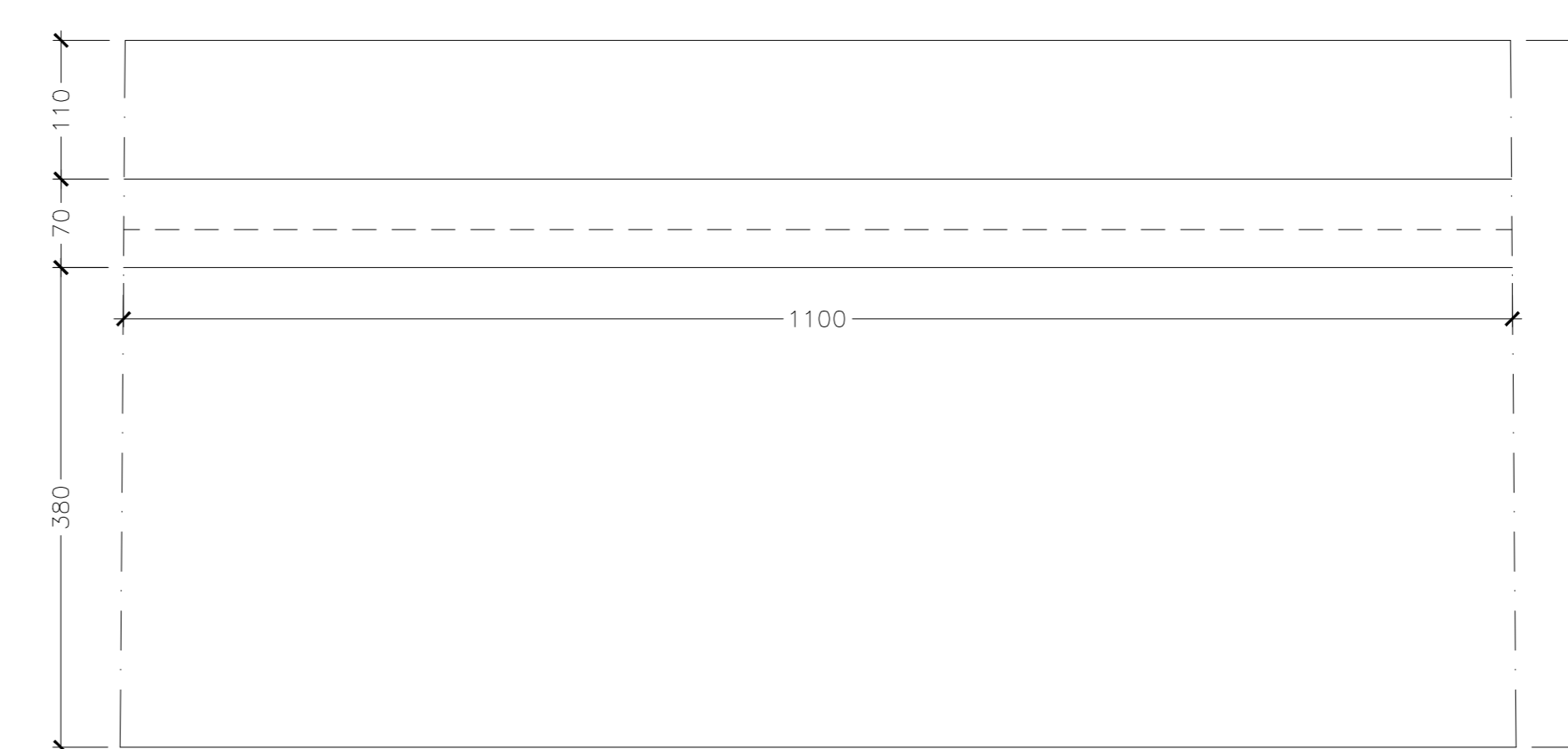
**SEZIONE LONGITUDINALE CONCIO N**  
SCALA 1:50



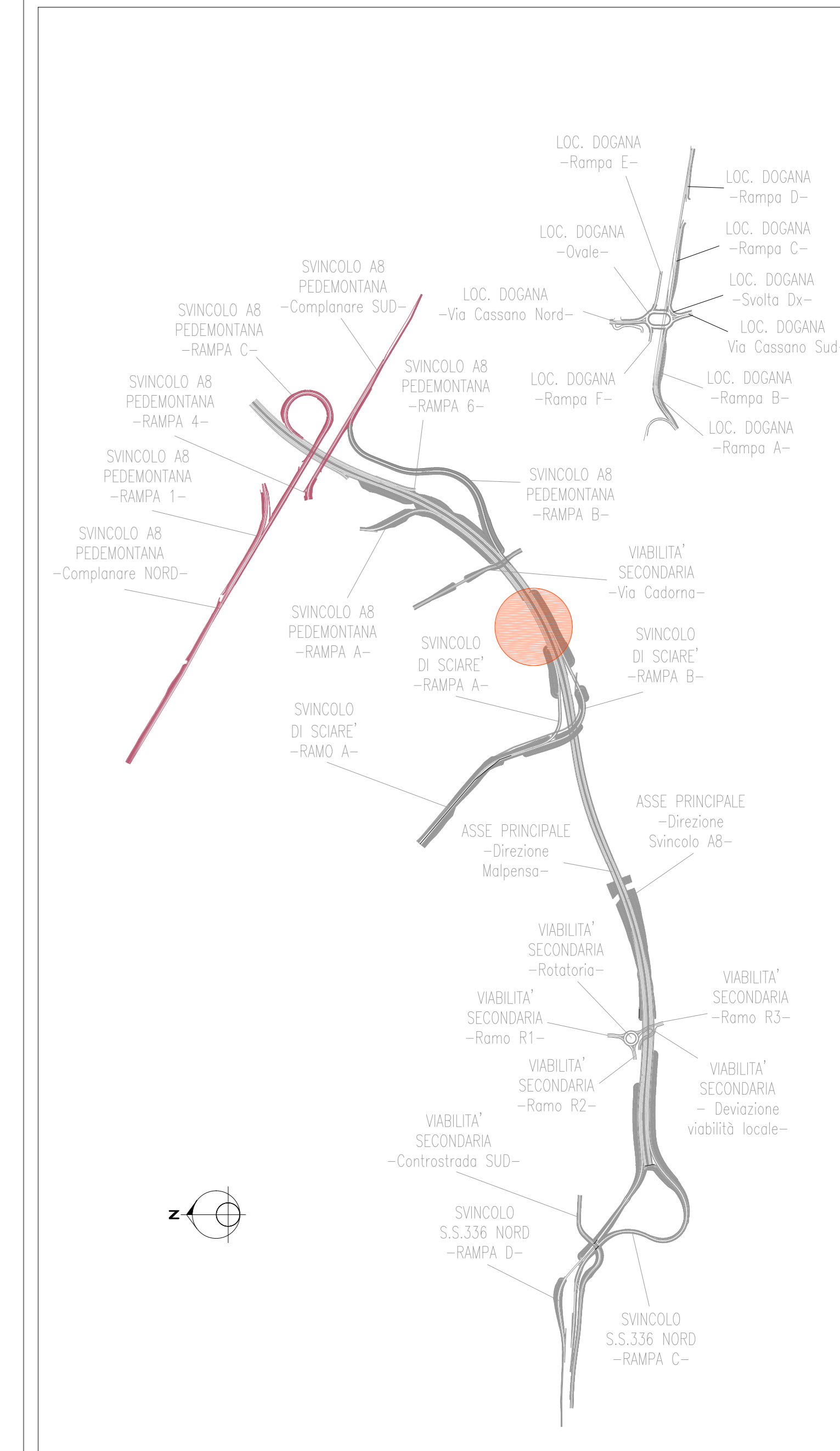
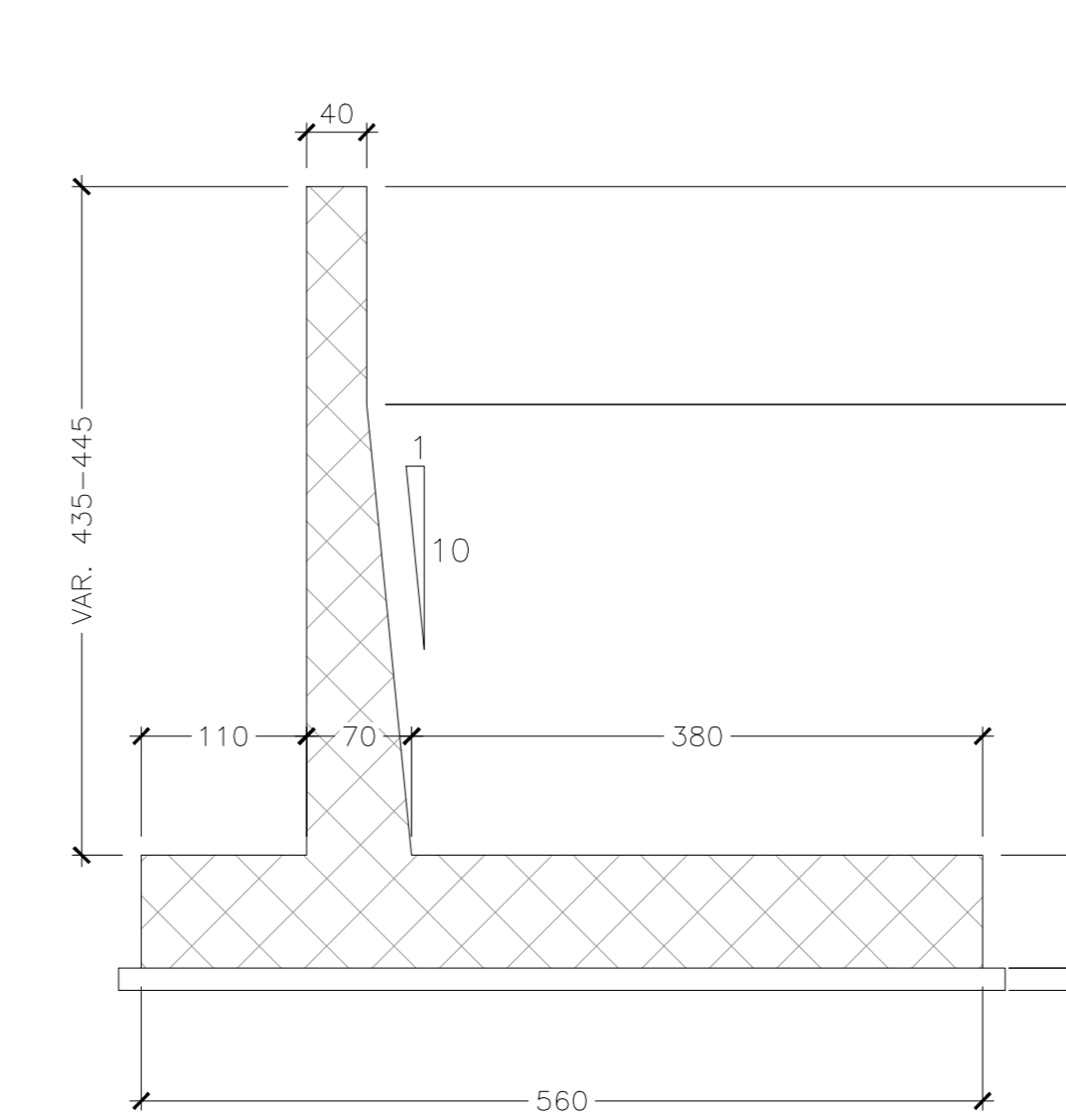
**PIANTA DALL'ALTO CONCIO N**  
SCALA 1:50



**PIANTA SPICCATO CONCIO N**  
SCALA 1:50



**SEZIONE TRASVERSALE CONCIO N**  
SCALA 1:50



**ANAS S.p.A.**  
Direzione Progettazione e Realizzazione Lavori

NUOVA S.S. 341 "GALLARATESE" - TRATTO DA SAMARATE A CONFINE  
CON LA PROVINCIA DI NOVARA - TRATTO NORD

STRALCIO FUNZIONALE DAL KM 6+500 (SVINCOLO S.S. 336 NORD)  
AL KM 8+844 (SVINCOLO AUTOSTRADA A8)  
"BRETTELLA DI GALLARATE"

**PROGETTO ESECUTIVO**

<b>STUDIO CORONA</b> Ing. Renato Del Prete	<b>ING. RENATO DEL PRETE</b> Ing. Renato Del Prete	<b>ECOPLAN</b> Arch. Nicoletta Falleri	<b>EG</b> Ing. Gabriele Sironi
<b>UNING</b> Ing. Renato Vanni	<b>SETAC</b> Prof. Ing. Luigi Neri	<b>ARKE</b> Ing. Giuseppe Agostini	<b>DOT. GEOL. DANLO SULLO</b> Dot. Geol. Danilo Gelo
<b>VARCO FAUNISTICO</b> Scalolare dimensioni interne 1,0 x 1,5 m	<b>ING. RENATO DEL PRETE</b> Ing. Renato Del Prete	<b>ING. DANIELE TUFFUTI</b> Ing. Daniele Tuffuti	<b>ING. VALERIO BAIETTI</b> Ing. Valerio Baietti

**I - PROGETTO STRUTTURALE: MURI DI SOSTEGNO**  
ID - OS62 MURI DI SOSTEGNO -  
in sinistra da progr. 8+058,15 a progr. 8+222,65  
Carpenteria Tav. 4 di 5

PROGETTO	LIV. PROJ.	N. PROJ.	REVISIONE	SCALA:
M1533	E	1801	B	1:50
C				
A	EMMISSIONE A SEGUITO DI ISTRUTTORIA INTERNA ANAS	MARZO 2021	ING. DANIELE TUFFUTI	ING. VALERIO BAIETTI
B	EMMISSIONE	LUGLIO 2020	ING. DANIELE TUFFUTI	ING. VALERIO BAIETTI
REV.	DESCRIZIONE	DATA	REDAITTO	VERIFICATO
				APPROVATO