

CALCESTRUZZI

MAGRONE DI PULIZIA E LIVELLAMENTO (Voce di elenco prezzi B.03.025.a)

- Classe di resistenza: C12/15
- Contenuto min. cemento: 150 kg/mc
- Classe di esposizione: X0

CORDOLO FONDAZIONE MURI (Voce di elenco prezzi B.03.031.b)

- Classe di resistenza: C28/35
- Classe di esposizione: XC2
- Classe di consistenza: SLUMP = S4
- Rapporto a/c massimo : 0,55
- Diametro max aggregato: 30 mm
- Contenuto min. cemento: 320 kg/mc
- Copriferro: 40mm

ELEVAZIONE MURI (Voce di elenco prezzi B.03.035.c)

- Classe di resistenza: C32/40
- Classe di esposizione: XC4
- Classe di consistenza: SLUMP = S4
- Rapporto a/c massimo : 0,55
- Diametro max aggregato: 30 mm
- Contenuto min. cemento: 340 kg/mc
- Copriferro: 40mm

ARMATURE PER C.A

B450C CONTROLLATO IN STABILIMENTO E SALDABILE PER BARRE (Voce di elenco prezzi B.05.030)

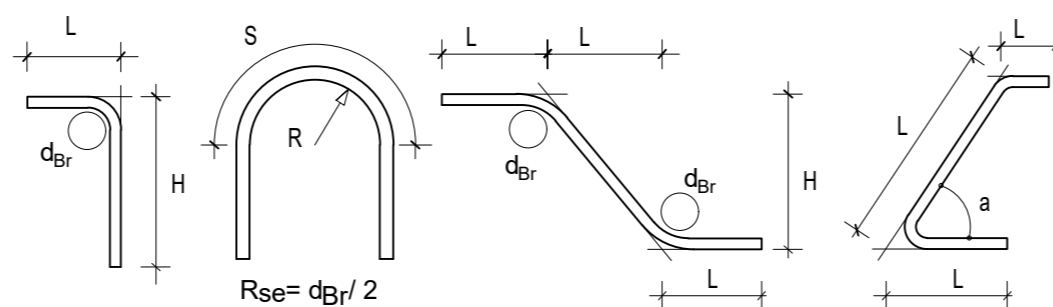
- Diametro minimo/massimo: $6 \leq \varnothing \leq 40$ mm
- Acciaio tipo: B450C
- Limite di snervamento: $f_y > 450$ N/mm²
- Limite di rottura: $f_y > 540$ N/mm²

B450A CONTROLLATO IN STABILIMENTO E SALDABILE PER RETE ELETTRORALDATA (Voce di elenco prezzi B.05.050.a)

- Diametro minimo/massimo: $5 \leq \varnothing \leq 10$ mm
- Acciaio tipo: B450A
- Limite di snervamento: $f_y > 450$ N/mm²
- Limite di rottura: $f_y > 540$ N/mm²

LEGENDA MISURE BARRE ARMATURA LENTA

LE INDICAZIONI DI SEGUITO RIPORTATE RISPETTANO I REQUISITI DELLA TAB. 11.3.IB DEL D.M. 17/01/2018.



DIAMETRI MINIMI MANDRINO DI PIEGATURA

$\varnothing_b < 12$ mm	$d_{Br} = 4 \varnothing$
$12 \text{ mm} \leq \varnothing_b \leq 16$ mm	$d_{Br} = 5 \varnothing$
$16 \text{ mm} < \varnothing_b \leq 25$ mm	$d_{Br} = 8 \varnothing$
$25 \text{ mm} < \varnothing_b \leq 40$ mm	$d_{Br} = 10 \varnothing$



ANAS S.p.A.

Direzione Progettazione e Realizzazione Lavori

NUOVA S.S. 341 "GALLARATESE" - TRATTO DA SAMARATE A CONFINE
CON LA PROVINCIA DI NOVARA - TRATTO NORD

STRALCIO FUNZIONALE DAL KM 6+500 (SVINCOLO S.S. 336 NORD)
AL KM 8+844 (SVINCOLO AUTOSTRADA A8)
"BRETTELLA DI GALLARATE"

PROGETTO ESECUTIVO

 Ing. Renato Vaira Ordine degli Ingg. di Torino e Provincia n° 4663 W	 Ing. Renato Del Prete Ordine degli Ingg. di Bari e provincia n° 5073	 Arch. Nicoletta Frattini Ordine degli Arch. di Torino e provincia n° A-9432	 Ing. Gabriele Inecchi Ordine degli Ingg. di Roma e provincia n° A-12102	
	 Società designata: GA&M Prof. Ing. Matteo Ranieri Ordine degli Ingg. di Bari e provincia n° 1137	 SETAC Srl Servizi di Engineering, Trasporti, Ambiente, Costruzioni Prof. Ing. Luigi Monterisi Ordine degli Ingg. di Bari e provincia n° 1771	 ARKE INGEGNERIA S.R.L. Ing. Giocchino Angarano Ordine degli Ingg. di Bari e provincia n° 5070	 DOTT. GEOL. DANILO GALLO Ordine dei Geologi della Regione Puglia n° 588
VISTO: IL RESPONSABILE DEL PROCEDIMENTO	RESPONSABILE INTEGRAZIONE DELLE PRESTAZIONI SPECIALISTICHE	IL PROGETTISTA FIRMATARIO DELLA PRESTAZIONE	GEOLOGO	COORDINATORE DELLA SICUREZZA IN FASE DI PROGETTAZIONE
Dott. Ing. Giancarlo LUONGO	Ing. Renato DEL PRETE	Ing. Valerio BAJETTI	Prof. Ing. Geol. Luigi MONTERISI	Ing. Gaetano RANIERI

IE 004

I - PROGETTO STRUTTURALE - MURI DI SOSTEGNO

IE- OS65 - MURI DI SOSTEGNO - RAMPA D -

SVINCOLO S.S. 336 NORD

Tabella materiali

CODICE PROGETTO		NOME FILE		REVISIONE	SCALA:
PROGETTO	LIV. PROG.	N. PROG.	IE004-P01OS05STRDI03_A.dwg		
MI533	E	1801	CODICE ELAB. P01OS05STRDI03	A	-
C					
B					
A	EMISSIONE	LUGLIO 2020	ING. DANIELE TUPPUTI	ING. VALERIO BAJETTI	ING. RENATO DEL PRETE
REV.	DESCRIZIONE	DATA	REDATTO	VERIFICATO	APPROVATO