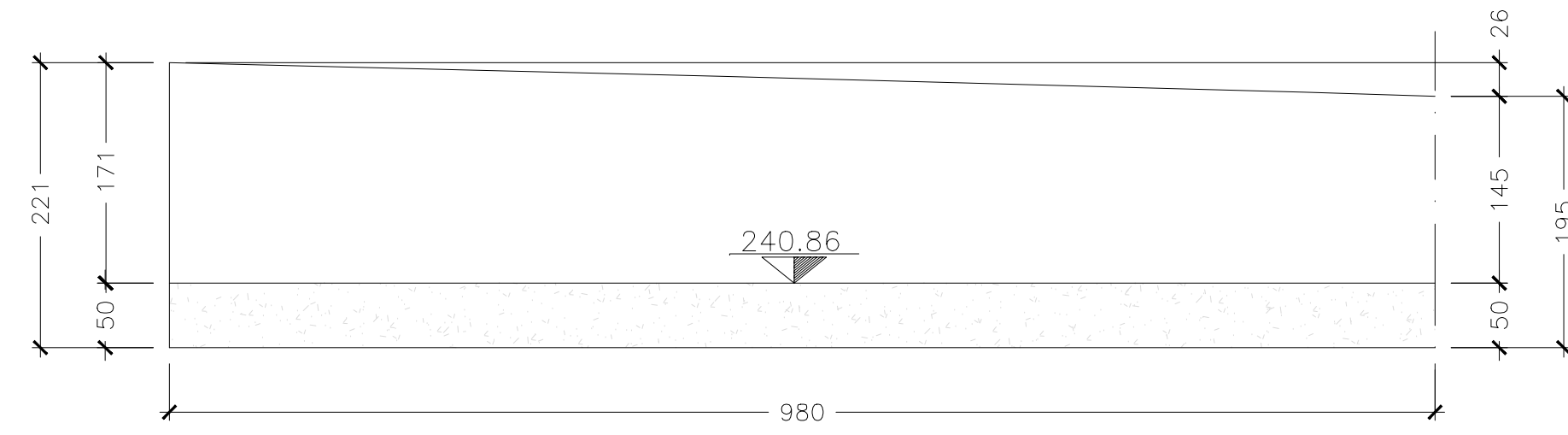


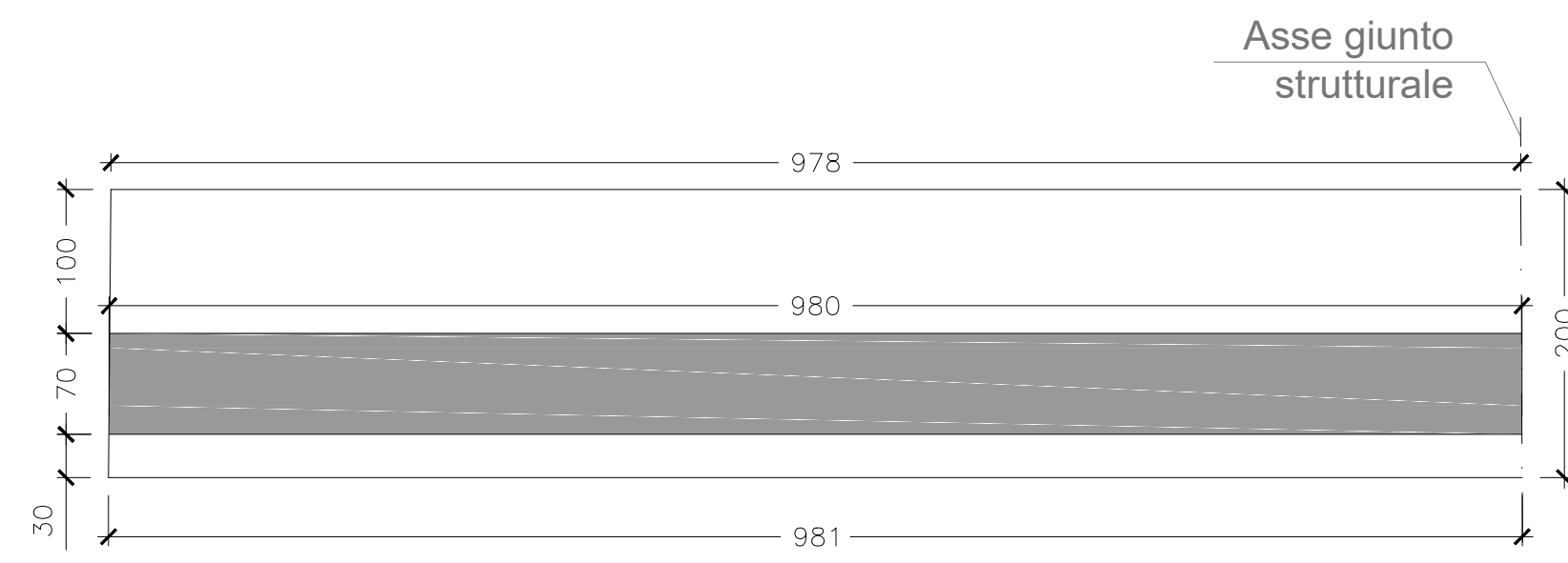
SEZIONE LONGITUDINALE CONCIO A

SCALA 1:50



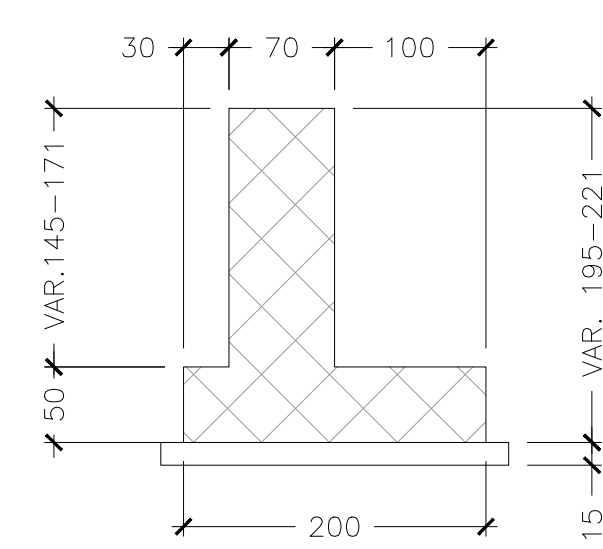
PIANTA DALL'ALTO CONCIO A

SCALA 1:50



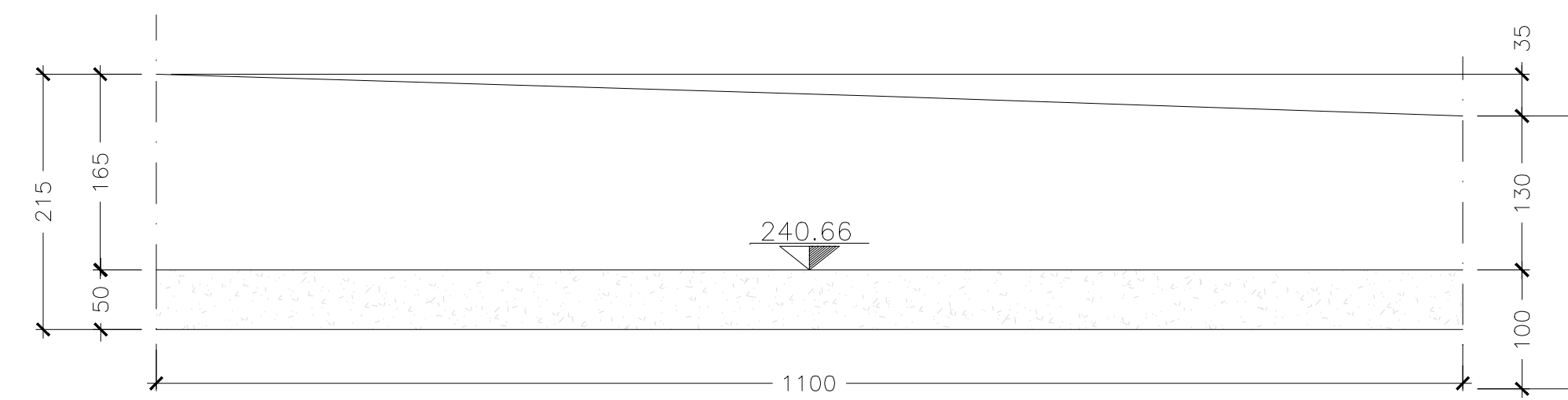
SEZIONE TRASVERSALE CONCIO A

SCALA 1:50



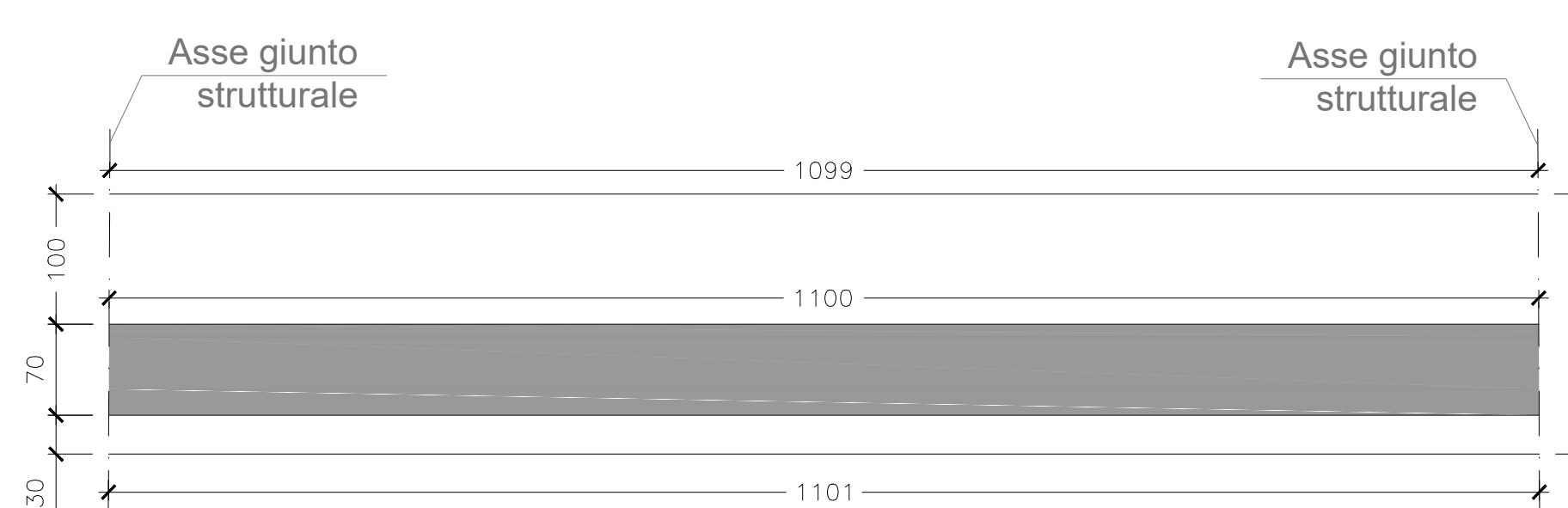
SEZIONE LONGITUDINALE CONCIO B

SCALA 1:50



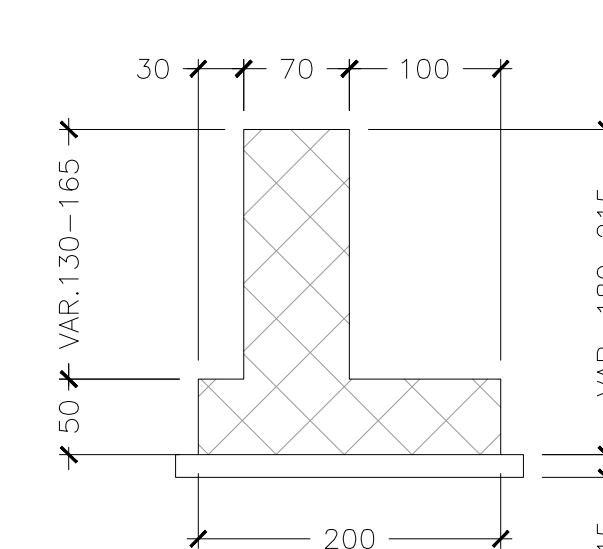
PIANTA DALL'ALTO CONCIO B

SCALA 1:50



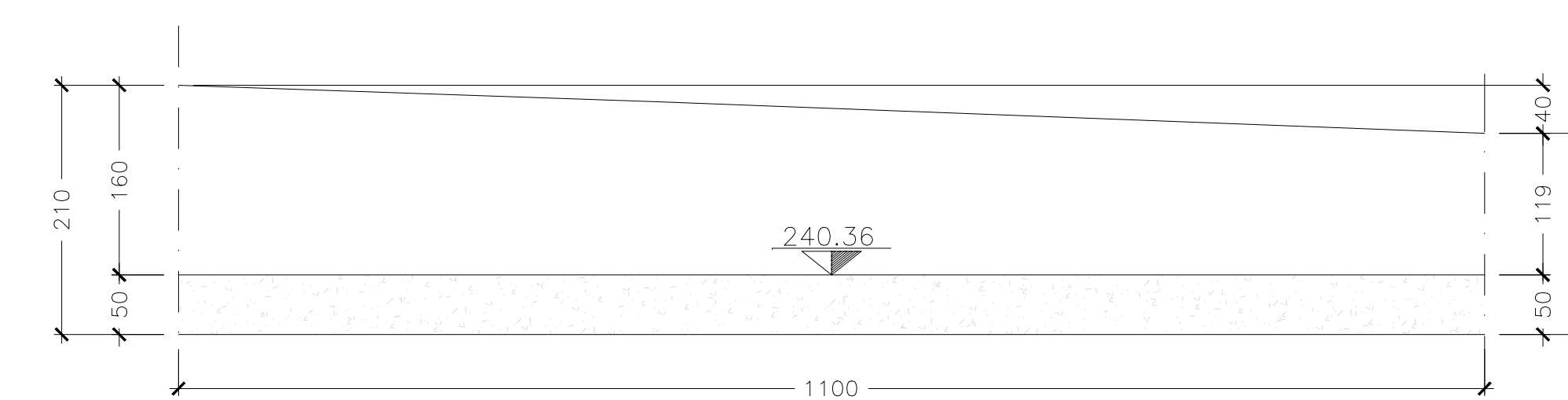
SEZIONE TRASVERSALE CONCIO B

SCALA 1:50



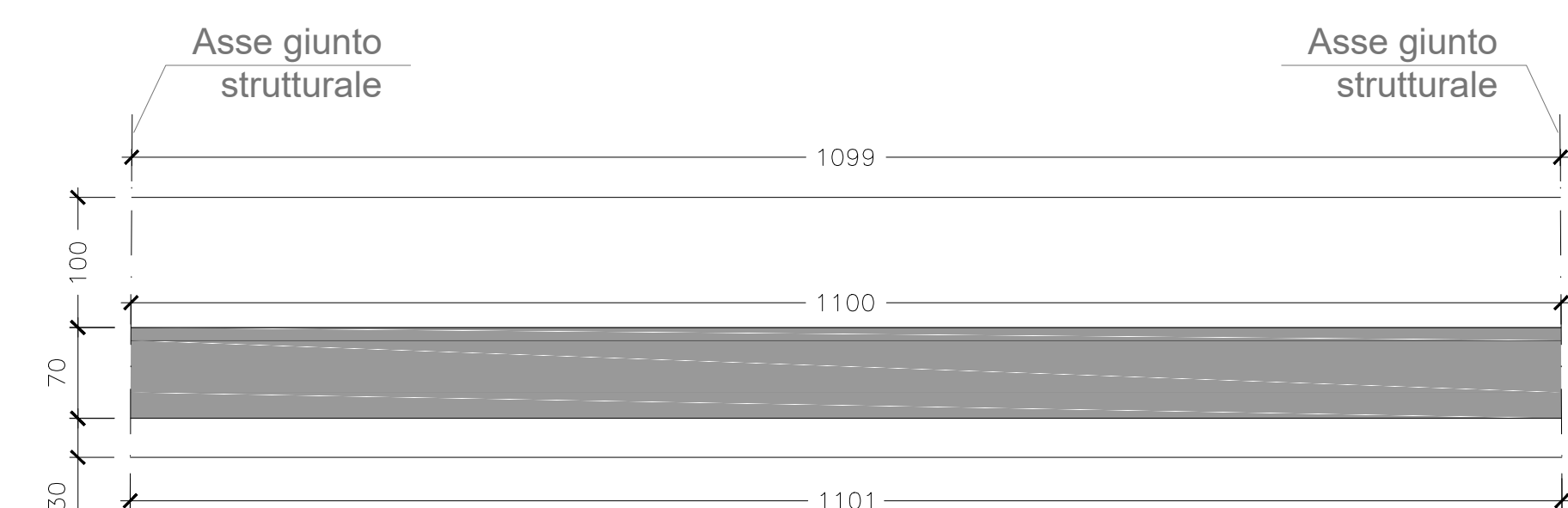
SEZIONE LONGITUDINALE CONCIO C

SCALA 1:50



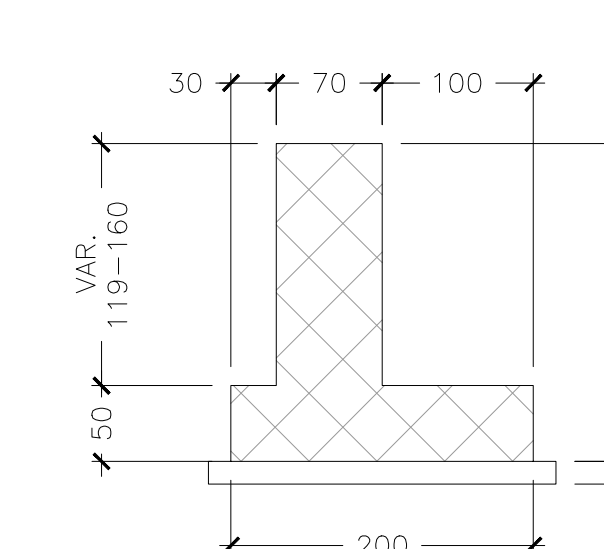
PIANTA DALL'ALTO CONCIO C

SCALA 1:50



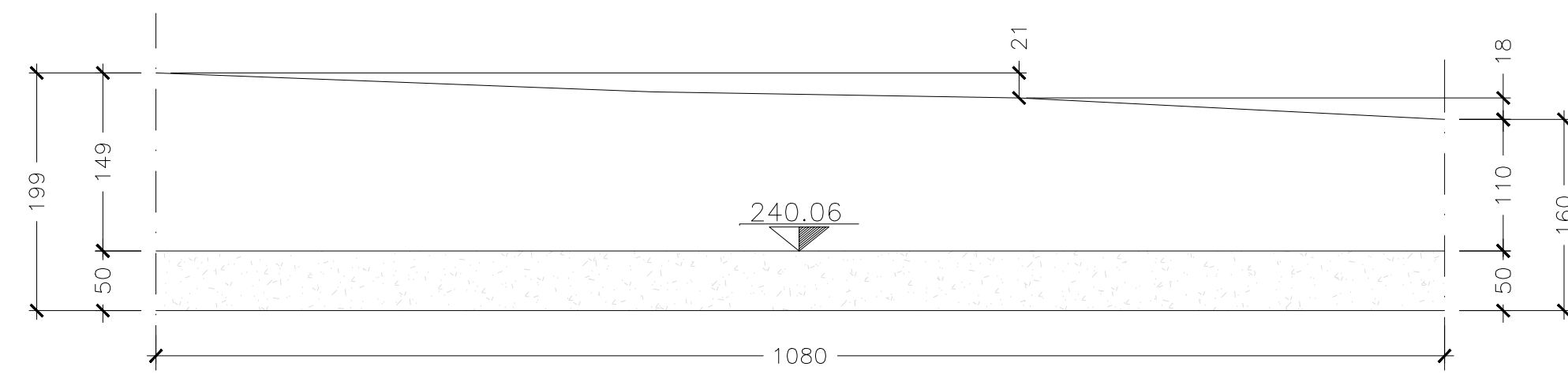
SEZIONE TRASVERSALE CONCIO C

SCALA 1:50



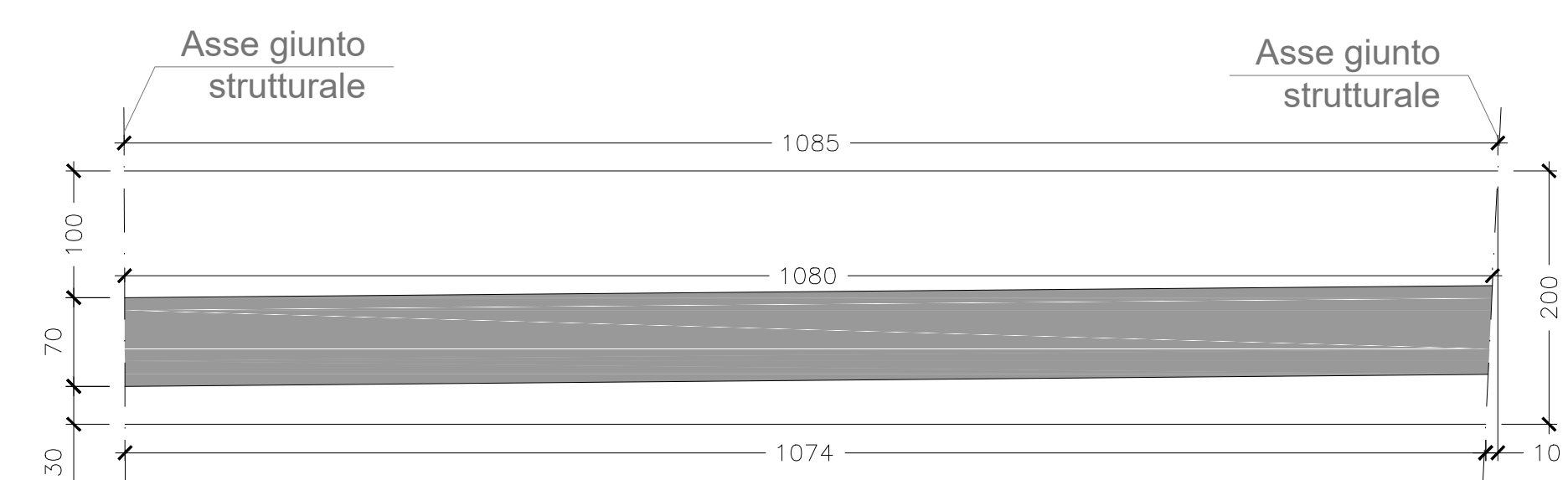
SEZIONE LONGITUDINALE CONCIO D

SCALA 1:50



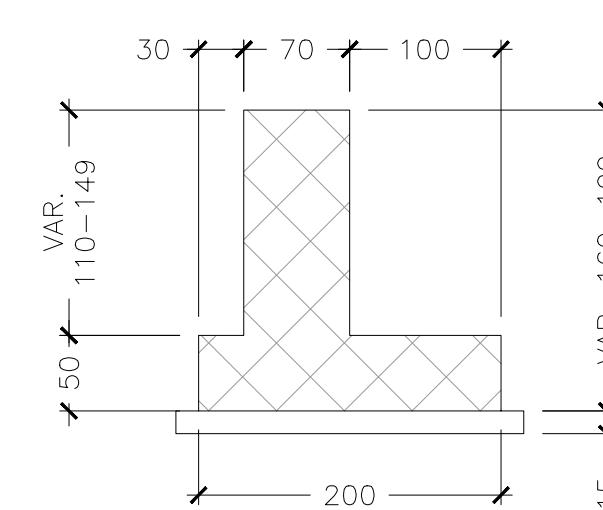
PIANTA DALL'ALTO CONCIO D

SCALA 1:50



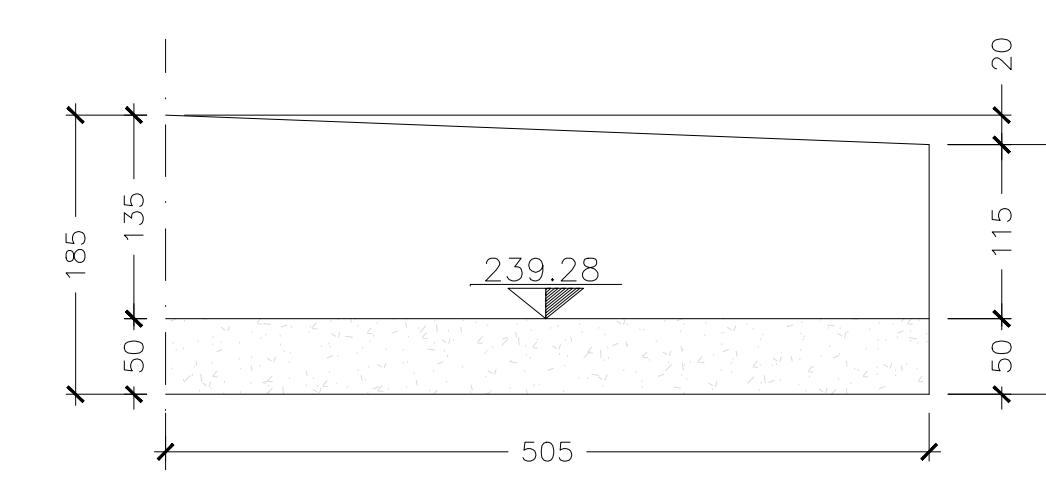
SEZIONE TRASVERSALE CONCIO D

SCALA 1:50



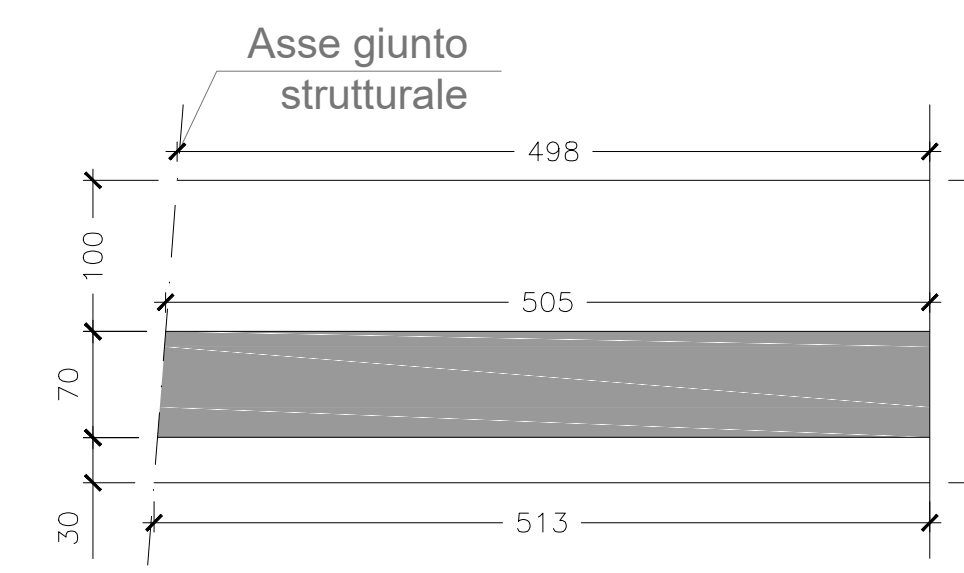
SEZIONE LONGITUDINALE CONCIO E

SCALA 1:50



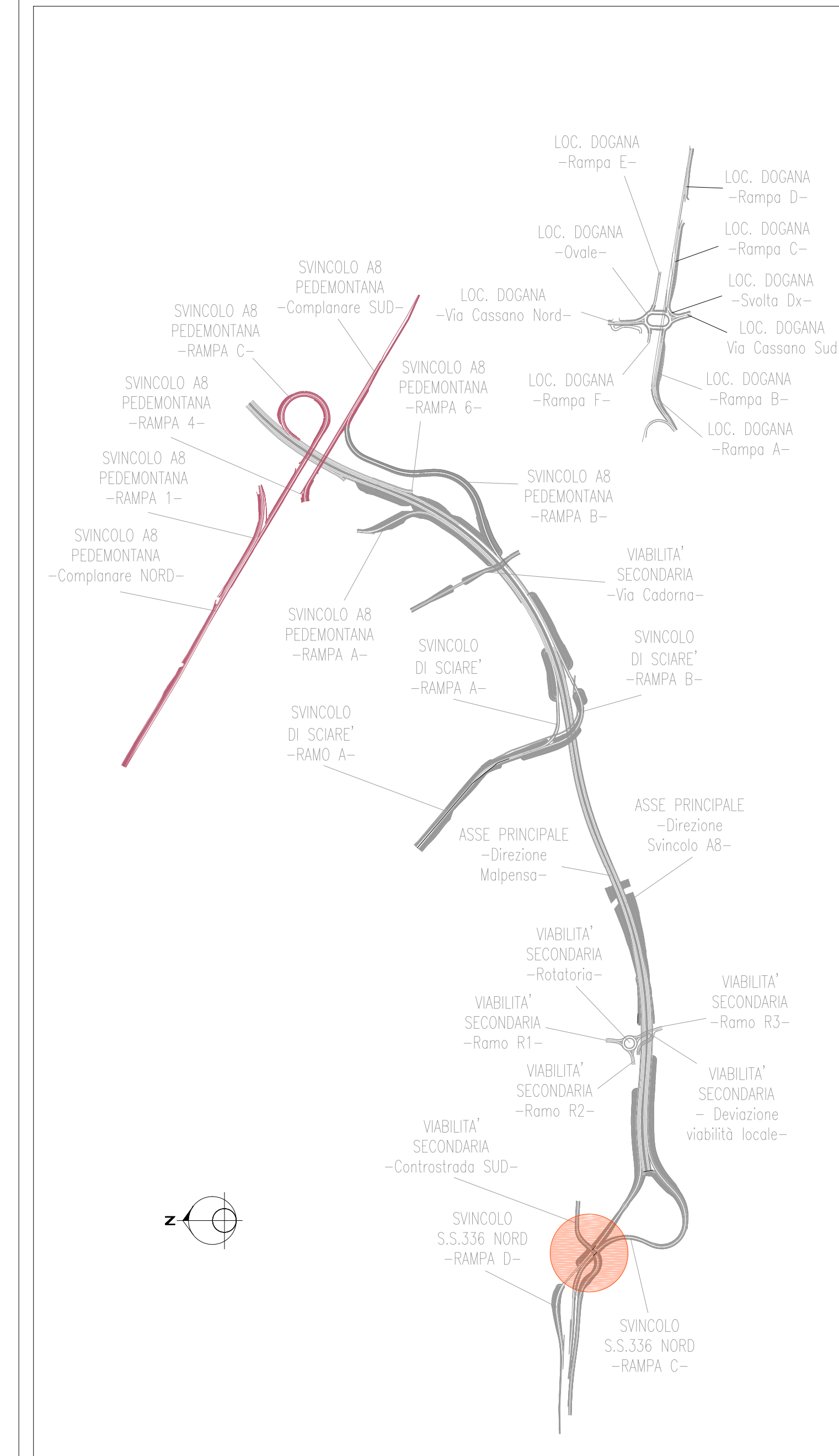
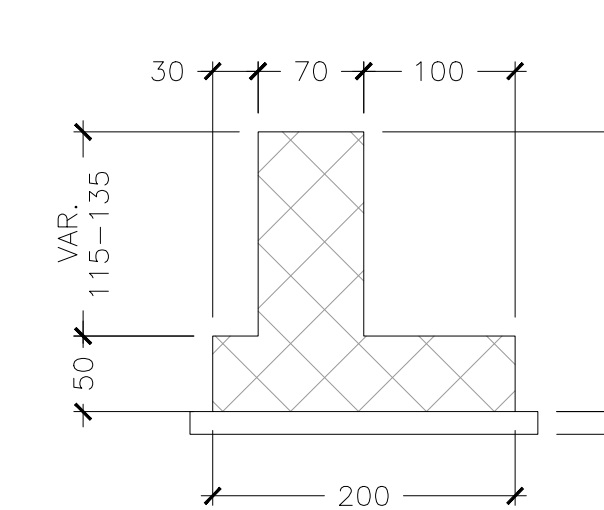
PIANTA DALL'ALTO CONCIO E

SCALA 1:50



SEZIONE TRASVERSALE CONCIO E

SCALA 1:50



anas ANAS S.p.A.
 Direzione Progettazione e Realizzazione Lavori

NUOVA S.S. 341 "GALLARATESE" - TRATTO DA SAMARATE A CONFINE
 CON LA PROVINCIA DI NOVARA - TRATTO NORD
**STRALCIO FUNZIONALE DAL KM 6+500 (SVINCOLO S.S. 336 NORD)
 AL KM 8+844 (SVINCOLO AUTOSTRADA A8)
 "BRETTELLA DI GALLARATE"**

PROGETTO ESECUTIVO

STUDIO CORONA Ing. Renato Vanni Arch. Roberto Vanni	ING. RENATO DEL PRETE Ing. Renato Del Prete	ECOPLAN Arch. Nicoletta Furlan	EG Ing. Gabriele Innocenti
UNING Prof. Ing. Silvio Rognoni	SETAC Prof. Ing. Luigi Marzulli	ARKE Ing. Giuseppe Agostini	DOTT. GEOL. DANIELO GIULIO Dott. Geol. Danilo Gallo

VISTO IL RESPONSABILE DEL PROCEDIMENTO: **Ing. Giancarlo LUONDO**

RESPONSABILE INTEGRAZIONE DELLE PRESCRIZIONI SPECIFICHE: **Ing. Giancarlo LUONDO**

IL PROGETTISTA FIRMATARIO DELLA PRESTAZIONE: **Ing. Giancarlo LUONDO**

IL COORDINATORE DELLA SICUREZZA IN FASE DI PROGETTAZIONE: **Ing. Giancarlo LUONDO**

I - OPERE D'ARTE MINORI: MURI DI SOSTEGNO
IE - MURO DI SOSTEGNO OS65 - RAMPANA D - SVINCOLO S.S. 336 NORD
 Carpenteria

IE 005

CODICE PROGETTO	NOME FILE	REVISIONE	SCALA
M1533	IE005-P10SOSSTRCP01_A.dwg	A	1:50
PROGETTO	REV. 1	DATA	REDAZIONE
A	EMMISSIONE	LUGLIO 2020	ING. DANIELE TURFUTTI
B			ING. VALERIO BAIETTI
REV.	DESCRIZIONE	DATA	VERIFICATO
			ING. RENATO DEL PRETE