

CALCESTRUZZI

MAGRONE DI PULIZIA E LIVELLAMENTO (Voce di elenco prezzi B.03.025.a)

- Classe di resistenza: C12/15
- Contenuto min. cemento: 150 kg/mc
- Classe di esposizione: X0

CORDOLO FONDAZIONE MURI (Voce di elenco prezzi B.03.031.b)

- Classe di resistenza: C28/35
- Classe di esposizione: XC2
- Classe di consistenza: SLUMP = S4
- Rapporto a/c massimo : 0,55
- Diametro max aggregato: 30 mm
- Contenuto min. cemento: 320 kg/mc
- Copriferro: 40mm

ELEVAZIONE MURI (Voce di elenco prezzi B.03.035.c)

- Classe di resistenza: C32/40
- Classe di esposizione: XC4
- Classe di consistenza: SLUMP = S4
- Rapporto a/c massimo : 0,55
- Diametro max aggregato: 30 mm
- Contenuto min. cemento: 340 kg/mc
- Copriferro: 40mm

ARMATURE PER C.A

B450C CONTROLLATO IN STABILIMENTO E SALDABILE PER BARRE (Voce di elenco prezzi B.05.030)

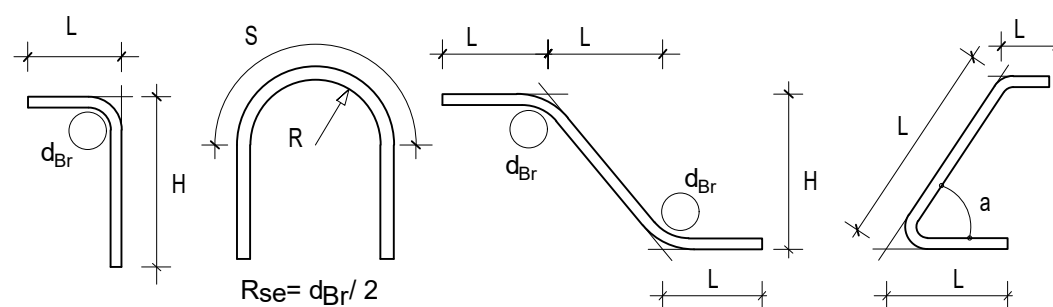
- Diametro minimo/massimo: $6 \leq \varnothing \leq 40$ mm
- Acciaio tipo: B450C
- Limite di snervamento: $f_y > 450$ N/mm²
- Limite di rottura: $f_y > 540$ N/mm²

B450A CONTROLLATO IN STABILIMENTO E SALDABILE PER RETE ELETTROSALDATA (Voce di elenco prezzi B.05.050.a)

- Diametro minimo/massimo: $5 \leq \varnothing \leq 10$ mm
- Acciaio tipo: B450A
- Limite di snervamento: $f_y > 450$ N/mm²
- Limite di rottura: $f_y > 540$ N/mm²

LEGENDA MISURE BARRE ARMATURA LENTA

LE INDICAZIONI DI SEGUITO RIPORTATE RISPETTANO I REQUISITI DELLA TAB. 11.3.IB DEL D.M. 17/01/2018.



DIAMETRI MINIMI MANDRINO DI PIEGATURA

$\varnothing_b < 12$ mm	$d_{Br} = 4 \varnothing$
$12 \text{ mm} \leq \varnothing_b \leq 16$ mm	$d_{Br} = 5 \varnothing$
$16 \text{ mm} < \varnothing_b \leq 25$ mm	$d_{Br} = 8 \varnothing$
$25 \text{ mm} < \varnothing_b \leq 40$ mm	$d_{Br} = 10 \varnothing$



ANAS S.p.A.

Direzione Progettazione e Realizzazione Lavori

NUOVA S.S. 341 "GALLARATESE" - TRATTO DA SAMARATE A CONFINE
CON LA PROVINCIA DI NOVARA - TRATTO NORD

STRALCIO FUNZIONALE DAL KM 6+500 (SVINCOLO S.S. 336 NORD)
AL KM 8+844 (SVINCOLO AUTOSTRADA A8)
"BRETTELLA DI GALLARATE"

PROGETTO ESECUTIVO

STUDIO CORONA Ing. Renato Vaira Ordine degli Ingg. di Torino e Provincia n° 4663 W	ING. RENATO DEL PRETE Ing. Renato Del Prete Ordine degli Ingg. di Bari e provincia n° 5073	ECOPLAN Arch. Nicoletta Frattini Ordine degli Arch. di Torino e provincia n° A-9453	EG E&G Engineering & Graphics S.r.l. Ing. Gabriele Inceochi Ordine degli Ingg. di Roma e provincia n° A-12102
UNING Società designata: GA&M. Prof. Ing. Matteo Ranieri Ordine degli Ingg. di Bari e provincia n° 1137	SETAC Srl Servizi di Engineering, Trasporti, Ambiente, Costruzioni Prof. Ing. Luigi Monterisi Ordine degli Ingg. di Bari e provincia n° 5073	ARKE' INGEGNERIA S.R.L. Ing. Giocchino Angarano Ordine degli Ingg. di Bari e provincia n° 5073	DOTT. GEOL. DANILO GALLO Dott. Geol. Danilo Gallo Ordine dei Geologi della Regione Puglia n° 588

VISTO: IL RESPONSABILE DEL PROCEDIMENTO

RESPONSABILE INTEGRAZIONE DELLE PRESTAZIONI SPECIALISTICHE

IL PROGETTISTA FIRMATARIO DELLA PRESTAZIONE

GEOLOGO

COORDINATORE DELLA SICUREZZA IN FASE DI PROGETTAZIONE

Dott. Ing. Giancarlo LUONGO

Ing. Renato DEL PRETE

Ing. Valerio BAJETTI

Prof. Ing. Geol. Luigi MONTERISI

Ing. Gaetano RANIERI

IF 006

I - PROGETTO STRUTTURALE: MURI DI SOSTEGNO

IF - OS69 MURI DI SOSTEGNO -

Svincolo A8 - Pedemontana

Tabella dei materiali

CODICE PROGETTO	NOME FILE	REVISIONE	SCALA:
PROGETTO LIV. PROG. N. PROG. M I 5 3 3 E 1 8 0 1	IF006-P01OS06STRDI06_A.dwg		
CODICE ELAB.	P 0 1 O S 0 6 S T R D I 0 6	A	-
C			
B			
A	EMISSIONE	MAGGIO 2021	ING. DANIELE TUPPUTI ING. VALERIO BAJETTI ING. RENATO DEL PRETE
REV.	DESCRIZIONE	DATA	REDATTO VERIFICATO APPROVATO