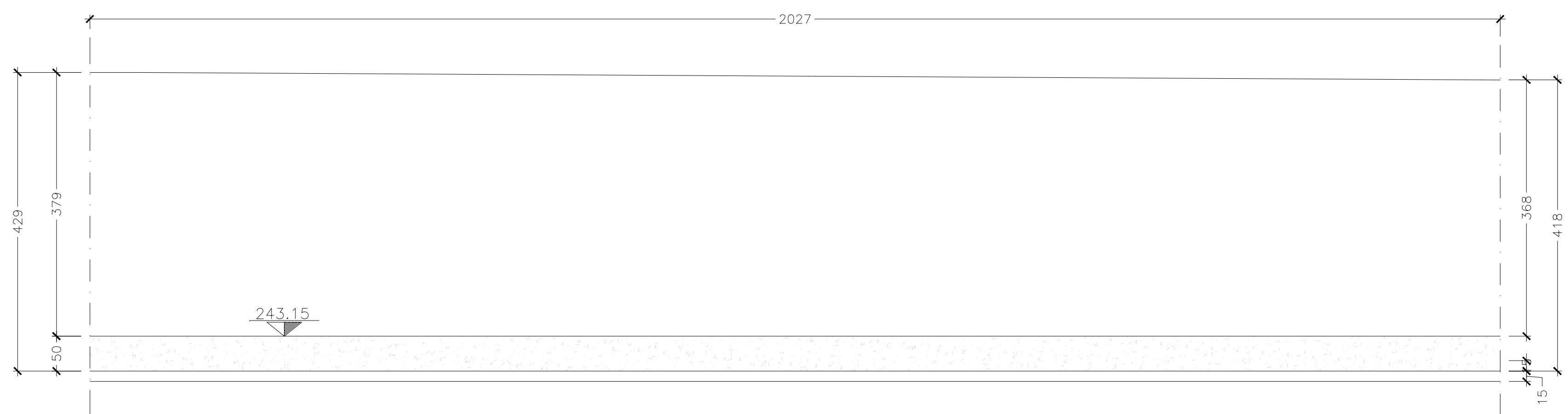


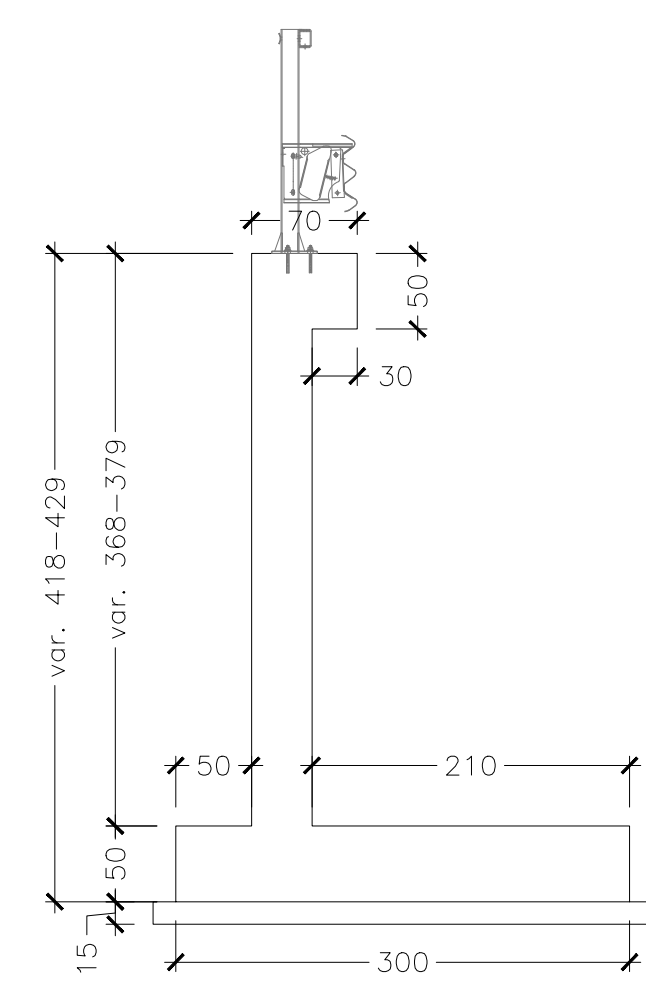
SEZIONE LONGITUDINALE CONCIO T

SCALA 1:50



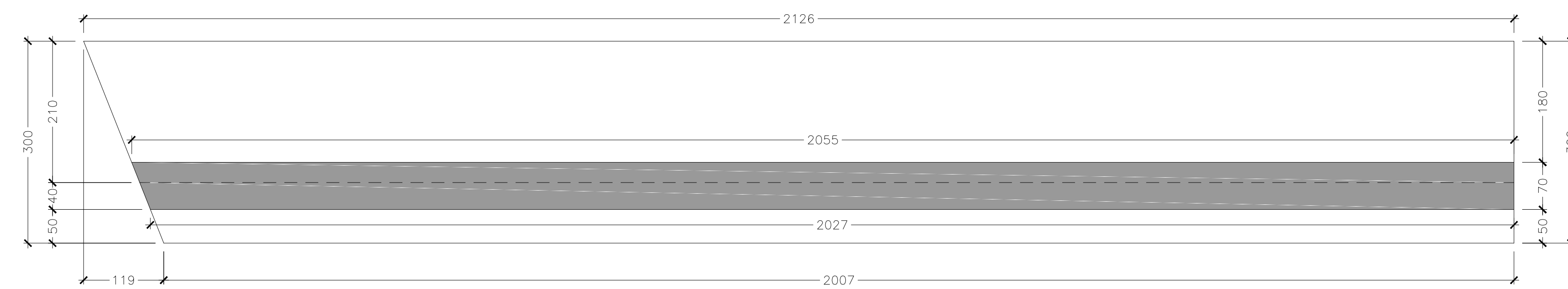
SEZIONE TRASVERSALE CONCIO T

SCALA 1:50



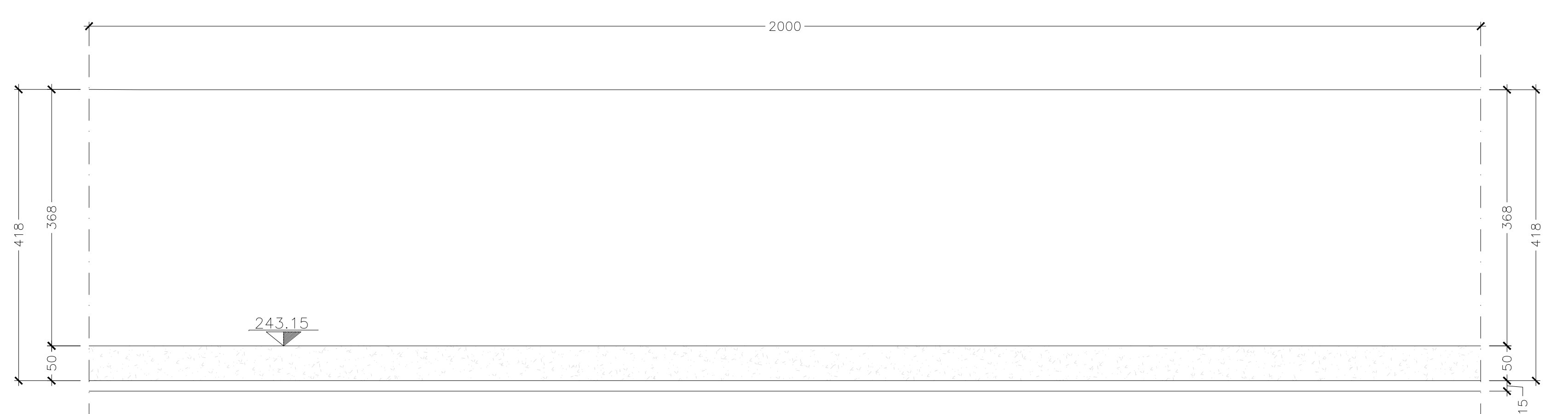
PIANTA CONCIO T

SCALA 1:50



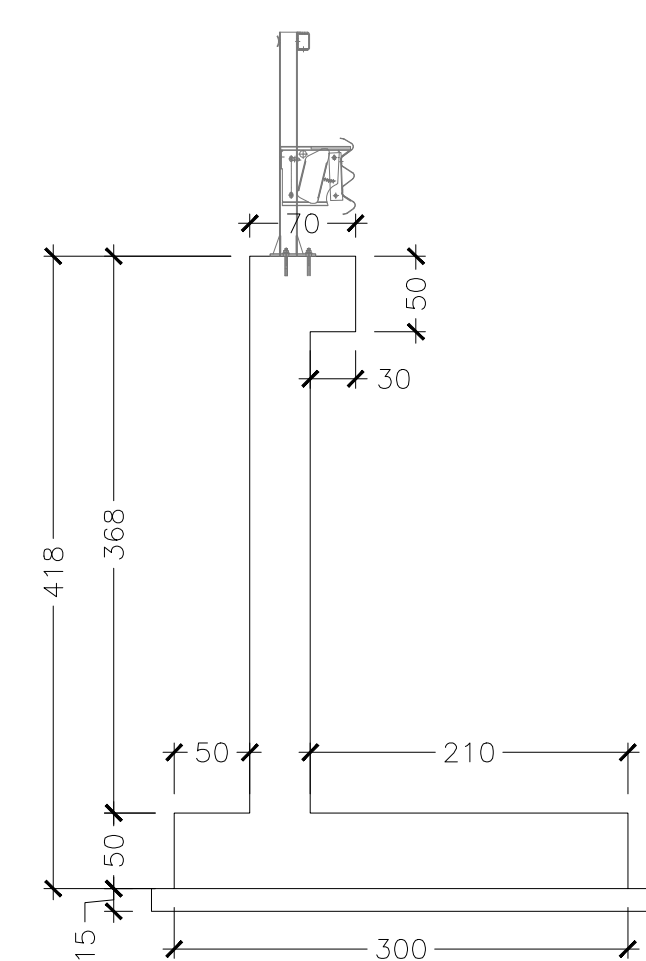
SEZIONE LONGITUDINALE CONCIO U

SCALA 1:50



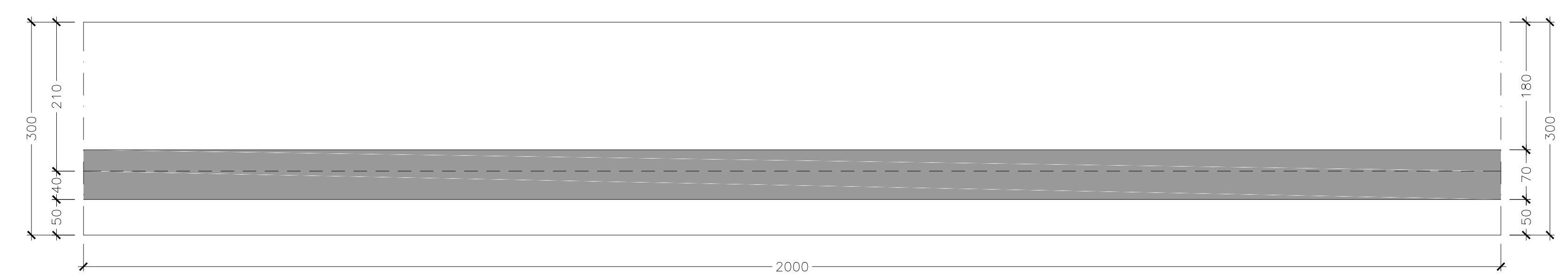
SEZIONE TRASVERSALE CONCIO U

SCALA 1:50



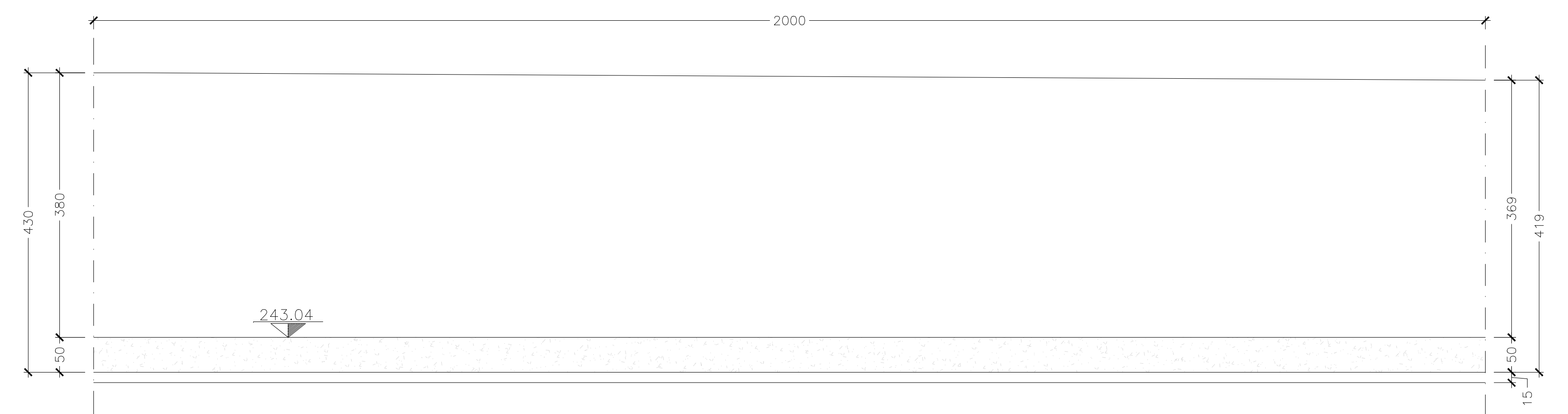
PIANTA CONCIO U

SCALA 1:50



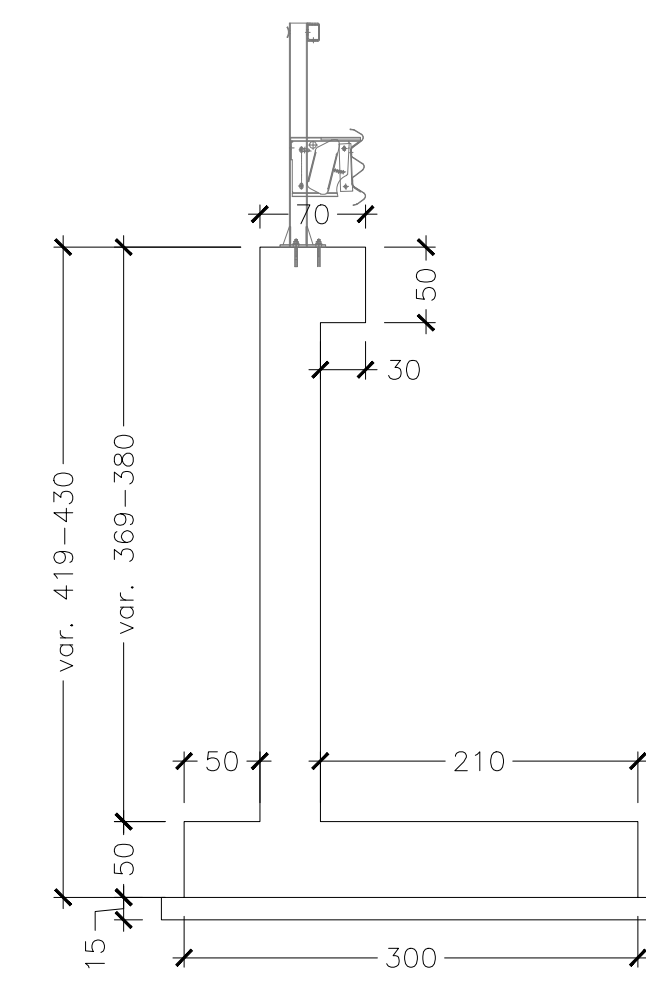
SEZIONE LONGITUDINALE CONCIO V

SCALA 1:50



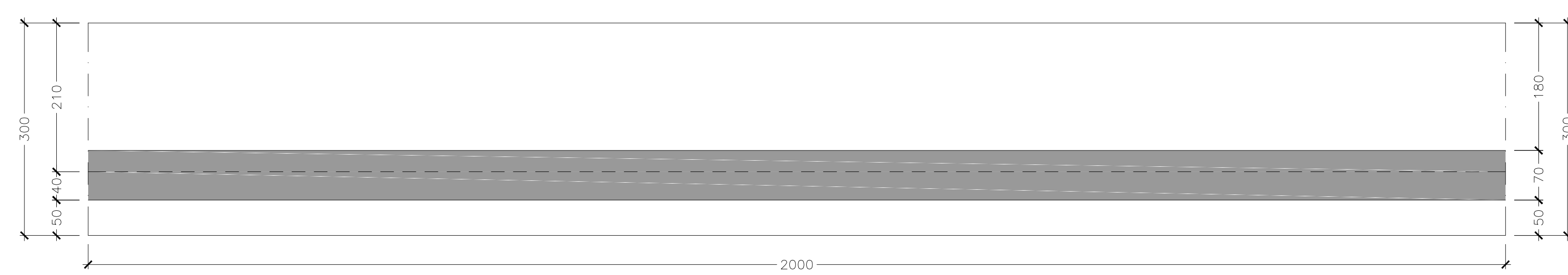
SEZIONE TRASVERSALE CONCIO V

SCALA 1:50



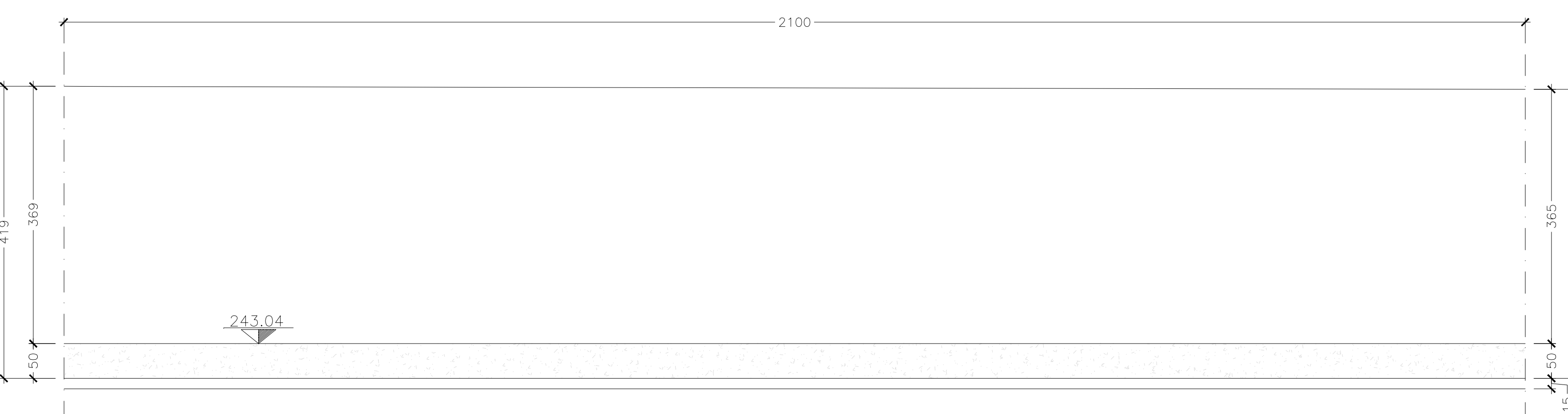
PIANTA CONCIO V

SCALA 1:50



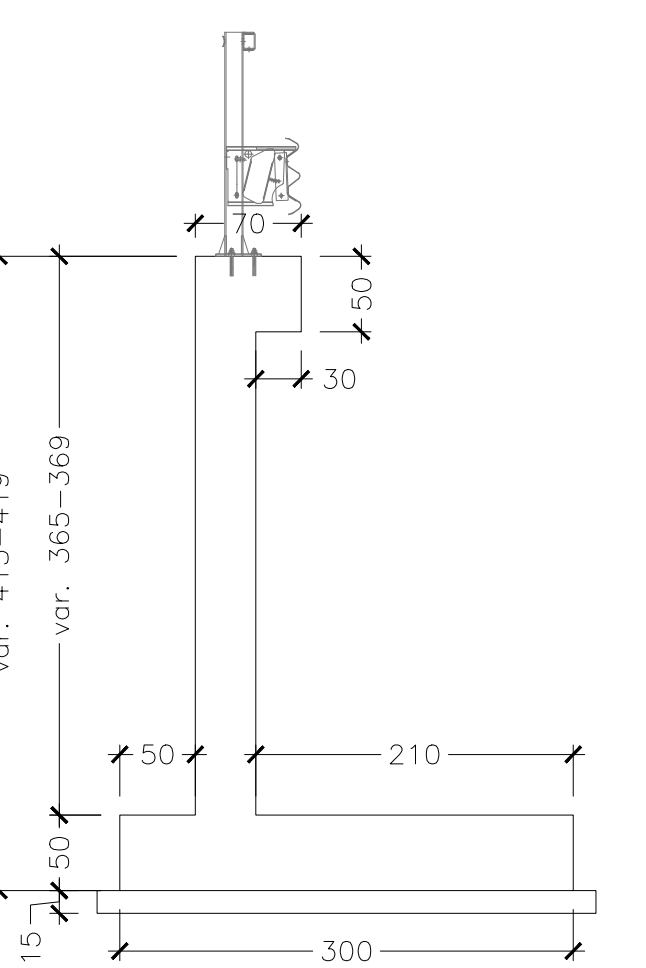
SEZIONE LONGITUDINALE CONCIO Z

SCALA 1:50



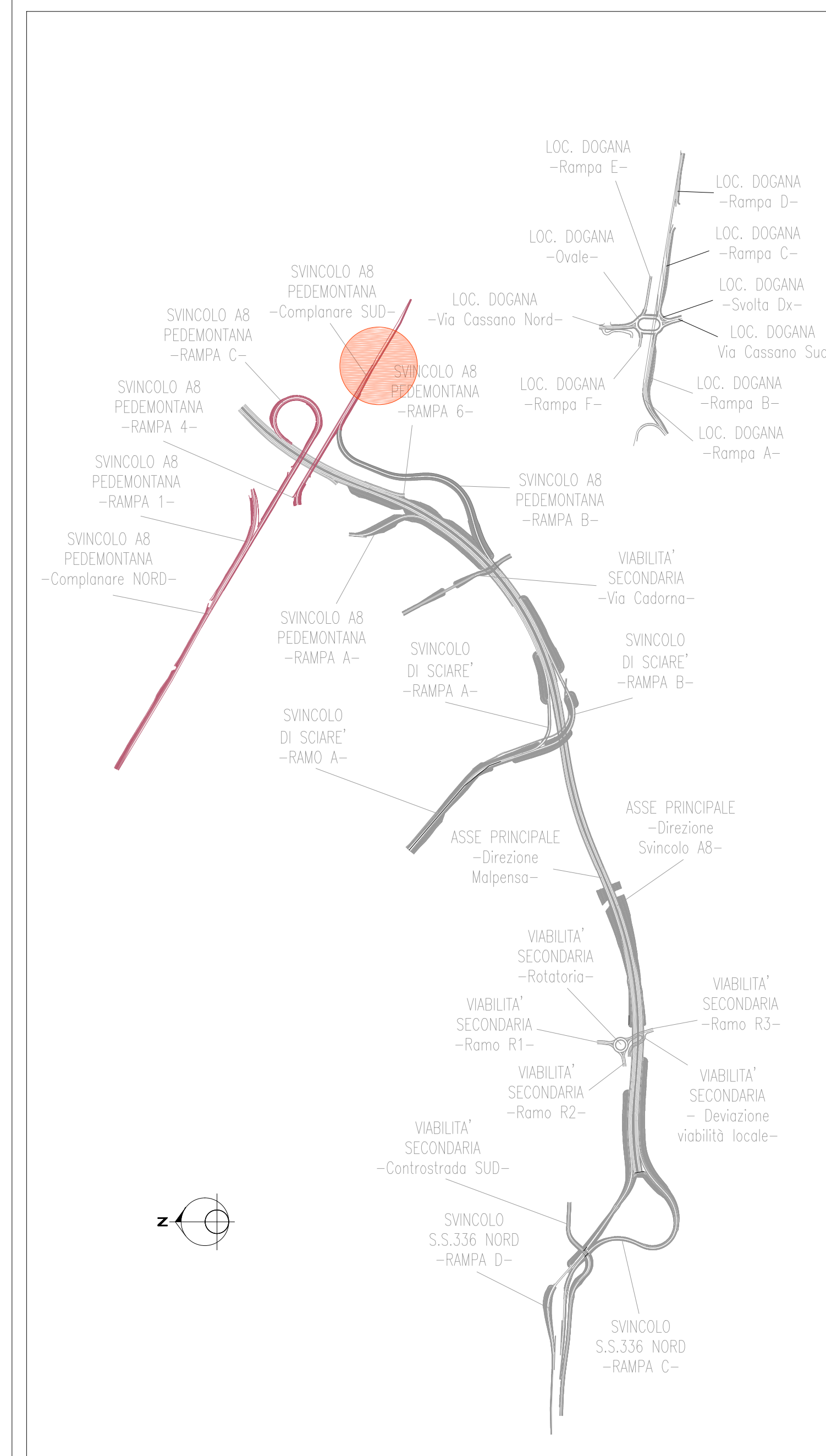
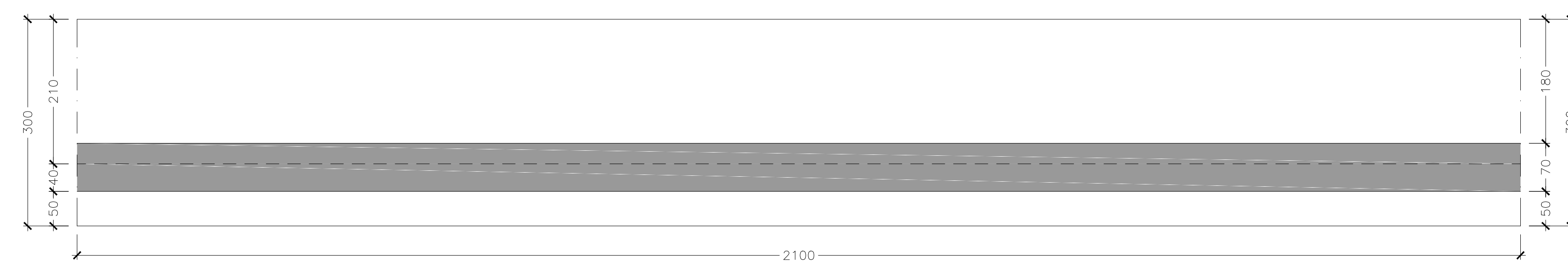
SEZIONE TRASVERSALE CONCIO Z

SCALA 1:50



PIANTA CONCIO Z

SCALA 1:50



ANAS S.p.A.
DIREZIONE PROGETTAZIONE E REALIZZAZIONE LAVORI

NUOVA S.S. 341 "GALLARATESE" - TRATTO DA SAMARATE A CONFINE
CON LA PROVINCIA DI NOVARA - TRATTO NORD
STRALCIO FUNZIONALE DAL KM 6+500 (SVINCOLO S.S. 336 NORD)
AL KM 8+844 (SVINCOLO AUTOSTRADA A8)
"BRETELLA DI GALLARATE"

PROGETTO ESECUTIVO

STUDIO CORONA	ING. RENATO DEL PRETE	ECOPLAN	EG
UNING	SETAC	ARKE	DOT. GIORGIO DANIELI ORLINO
GA&M	CA&M	ARKE	DOT. GIORGIO DANIELI ORLINO

I - PROGETTO STRUTTURALE: MURI DI SOSTEGNO
IF - OS69 MURI DI SOSTEGNO -
Svincolo A8/Pedemontana
Carpenteria Tav. 5 di 5

PROGETTO	MI533	ELAB.	1801	REVISIONE	A	SCALA	1:50
REVISIONE							
REV.	DESCRIZIONE	DATA	REDATTO	VERIFICATO	APPROVATO		
A	EMMISSIONE	MAGGIO 2021	ING. DANIELE TUPPO	ING. VALERIO BIANCHI	ING. RENATO DEL PRETE		