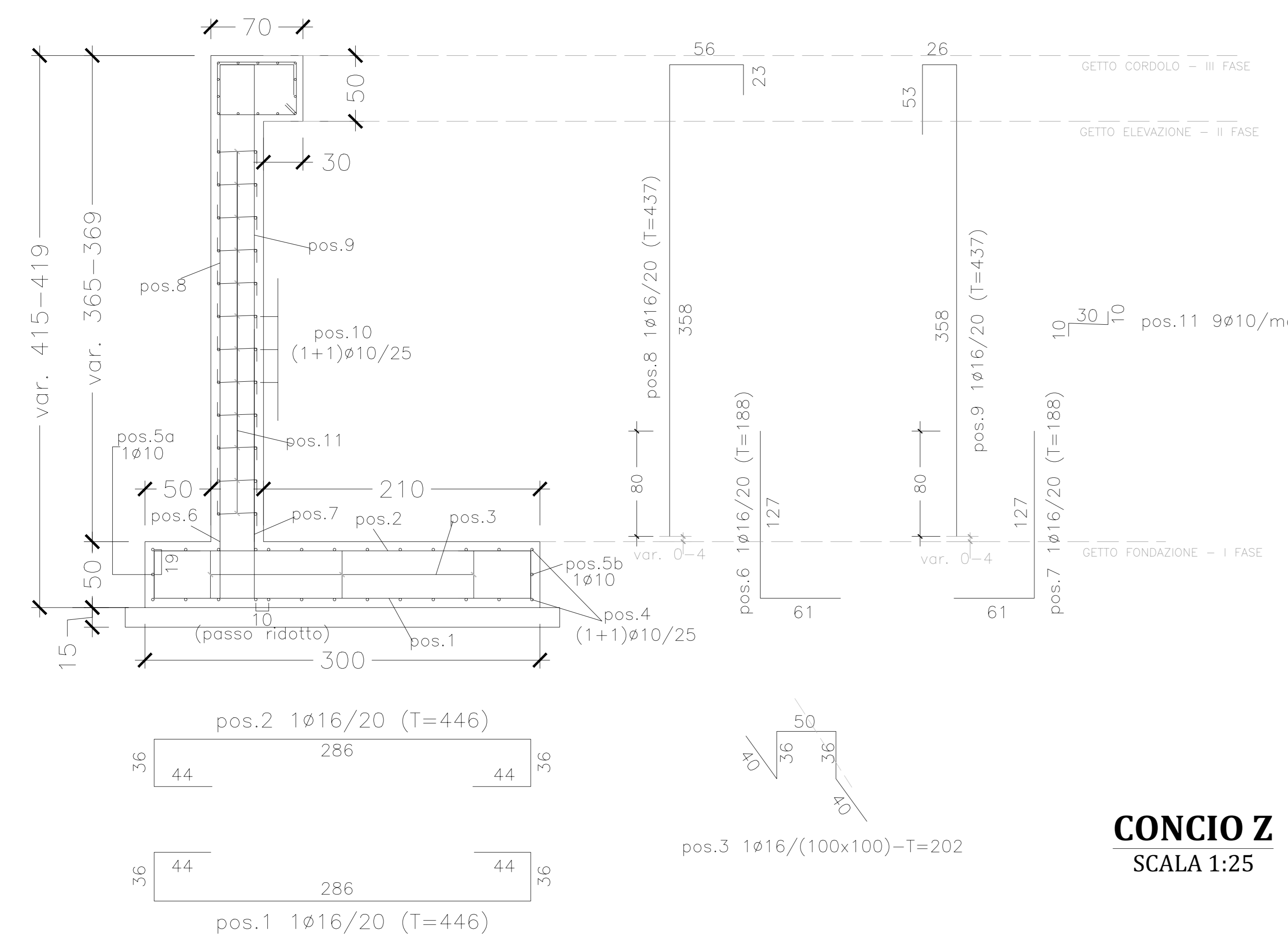
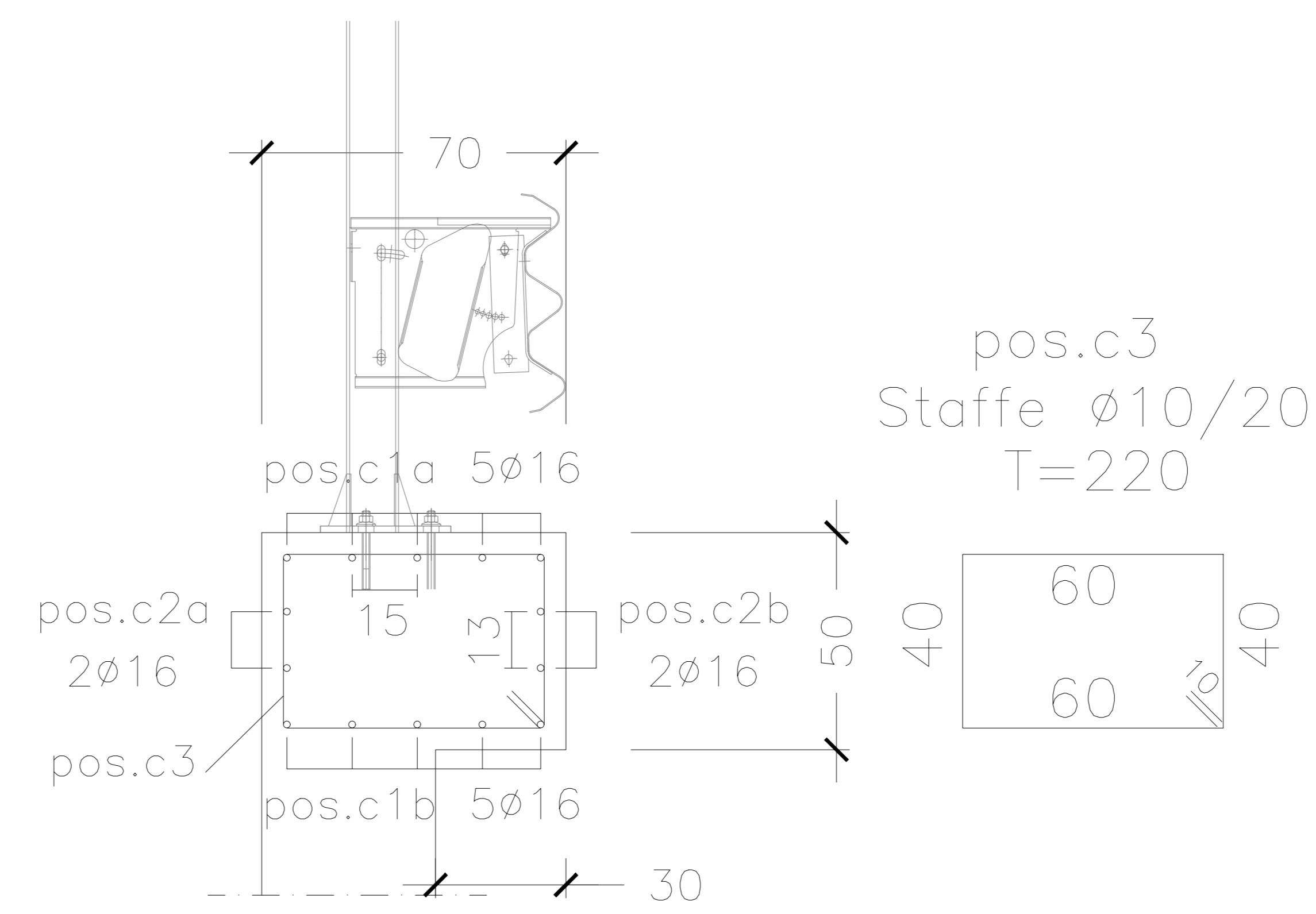


CONCIO U						CONCIO V							
H=3.68 m						H=3.69+3.80 m							
Pos.	N. Barre	Lungh. (m)	φ (mm)	Volume (mc)	Peso (Kg)	Pos.	N. Barre	Lungh. (m)	φ (mm)	Volume (mc)	Peso (Kg)		
1	100	4.46	16	0.090	7850	703.58	1	100	4.46	16	0.090	7850	703.58
2	100	4.46	16	0.090	7850	703.58	2	100	4.46	16	0.090	7850	703.58
3	60	2.02	16	0.024	7850	191.20	3	60	2.02	16	0.024	7850	191.20
4	24	20.00	10	0.038	7850	295.79	4	24	20.00	10	0.038	7850	295.79
5a	1	20.00	10	0.002	7850	12.32	5a	1	20.00	10	0.002	7850	12.32
5b	1	20.00	10	0.002	7850	12.32	5b	1	20.00	10	0.002	7850	12.32
6	100	1.95	16	0.039	7850	307.62	6	100	1.95	16	0.039	7850	307.62
7	100	1.95	16	0.039	7850	307.62	7	100	1.95	16	0.039	7850	307.62
8	100	4.40	16	0.088	7850	694.12	8	100	4.41	16	0.089	7850	695.69
9	100	4.40	16	0.088	7850	694.12	9	100	4.41	16	0.089	7850	695.69
10	26	20.00	10	0.041	7850	320.44	10	28	20.00	10	0.044	7850	345.09
11	229	0.50	10	0.009	7850	70.56	11	238	0.50	10	0.009	7850	73.33
cl1a	5	20.00	16	0.020	7850	157.75	cl1a	5	20.00	16	0.020	7850	157.75
cl1b	5	20.00	16	0.020	7850	157.75	cl1b	5	20.00	16	0.020	7850	157.75
cl2a	2	20.00	16	0.008	7850	63.10	cl2a	2	20.00	16	0.008	7850	63.10
cl2b	2	20.00	10	0.009	7850	24.65	cl2b	2	20.00	10	0.009	7850	24.65
cl3	100	2.20	10	0.017	7850	135.57	cl3	100	2.20	10	0.017	7850	135.57
PESO TOTALE ACCIAIO (kg)						4852.09	PESO TOTALE ACCIAIO (kg)						4882.67
VOLUME TOTALE CLS (mc)						62.44	VOLUME TOTALE CLS (mc)						62.96

CONCIO Z						
H=3.65+3.69 m						
Pos.	N. Barre	Lungh. (m)	φ (mm)	Volume (mc)	Peso (Kg)	
1	105	4.46	16	0.094	7850	738.76
2	105	4.46	16	0.094	7850	738.76
3	63	2.02	16	0.026	7850	200.76
4	24	21.00	10	0.040	7850	310.58
5a	1	20.00	10	0.002	7850	12.32
5b	1	20.00	10	0.002	7850	12.32
6	105	1.88	16	0.040	7850	311.41
7	105	1.88	16	0.040	7850	311.41
8	105	4.37	16	0.092	7850	723.85
9	105	4.37	16	0.092	7850	723.85
10	26	21.00	10	0.043	7850	336.46
11	242	0.50	10	0.009	7850	74.56
cl1a	5	21.00	16	0.021	7850	165.64
cl1b	5	21.00	16	0.021	7850	165.64
cl2a	2	21.00	16	0.008	7850	66.26
cl2b	2	21.00	10	0.003	7850	25.88
cl3	105	2.20	10	0.018	7850	142.35
PESO TOTALE ACCIAIO (kg)						5060.81
VOLUME TOTALE CLS (mc)						65.52



Dettaglio cordolo
SCALA 1:10



ANAS S.p.A.
Direzione Progettazione e Realizzazione Lavori

NUOVA S.S. 341 "GALLARATESE" - TRATTO DA SAMARATE A CONFINE
CON LA PROVINCIA DI NOVARA - TRATTO NORD

**STRALCIO FUNZIONALE DAL KM 6+500 (SVINCOLO S.S. 336 NORD)
AL KM 8+844 (SVINCOLO AUTOSTRADA A8)
"BRETTELLA DI GALLARATE"**

PROGETTO ESECUTIVO

STUDIO CORONA	ING. RENATO DEL PRATE	ECOPLAN	GG
ING. VITTORIO D'AMICO	ING. DOMENICO DEL PRATE	ARCH. ROBERTO FANTINI	ING. GABRIELE SCARPA
ING. RENATO VERRI	ING. LUIGI MONTERISI	ING. GIUSEPPE AGOSTINI	ING. DANIELE SPILLO

VISTO IL RESPONSABILE DEL PROCEDIMENTO
RESPONSABILE INTEGRAZIONE DELLE PREVISIONI SPECIALISTICHE
IL PROGETTISTA FIRMATARIO DELLA PRESTAZIONE
GEOLOGO
COORDINATORE DELLA SICUREZZA IN FASE DI PROGETTAZIONE

I - PROGETTO STRUTTURALE: MURI DI SOSTEGNO
IF - OS69 MURI DI SOSTEGNO -
Svincolo A8/Pedemontana
Armatura Tav. 5 di 5

CODICE PROGETTO	NOME FILE	REVISIONE	SCALA
M1533 E	IF016-P010S04STRAR05_A.dwg	A	1:10-1:25

C			
A	EMMISSIONE	MAGGIO 2021	ING. DANIELE TUPPISI
B			ING. VALERIO BIANCHI
REV.	DESCRIZIONE	DATA	ING. RENATO DEL PRATE