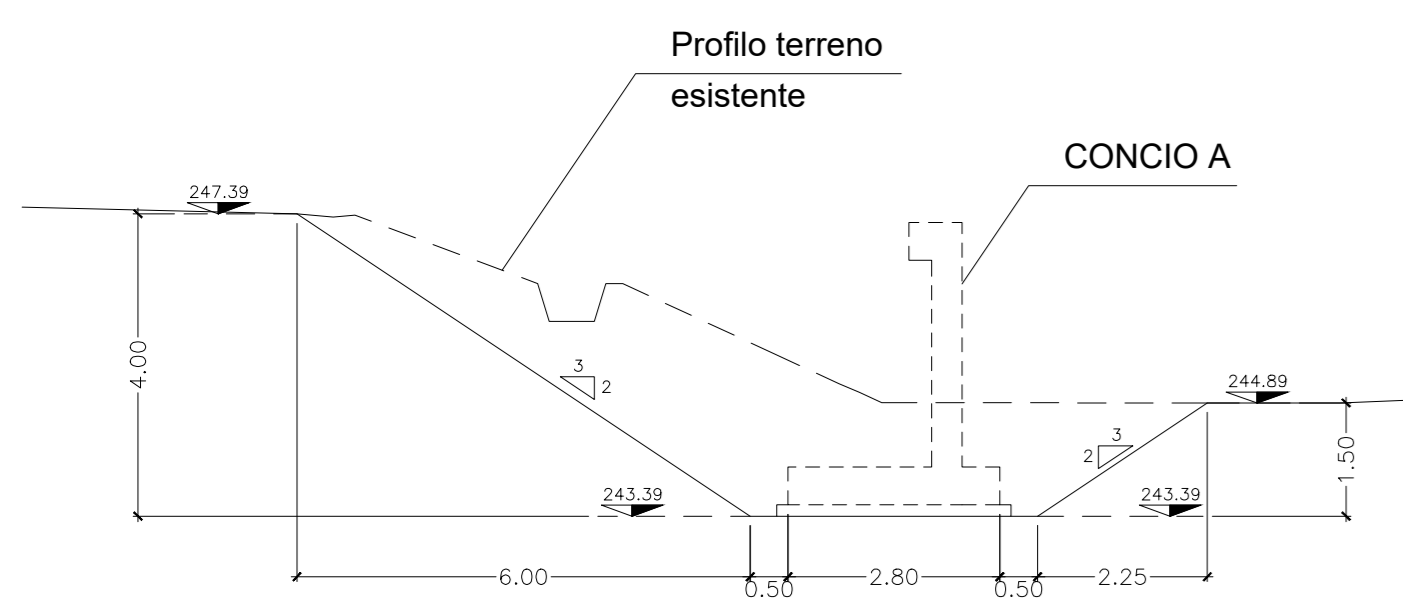


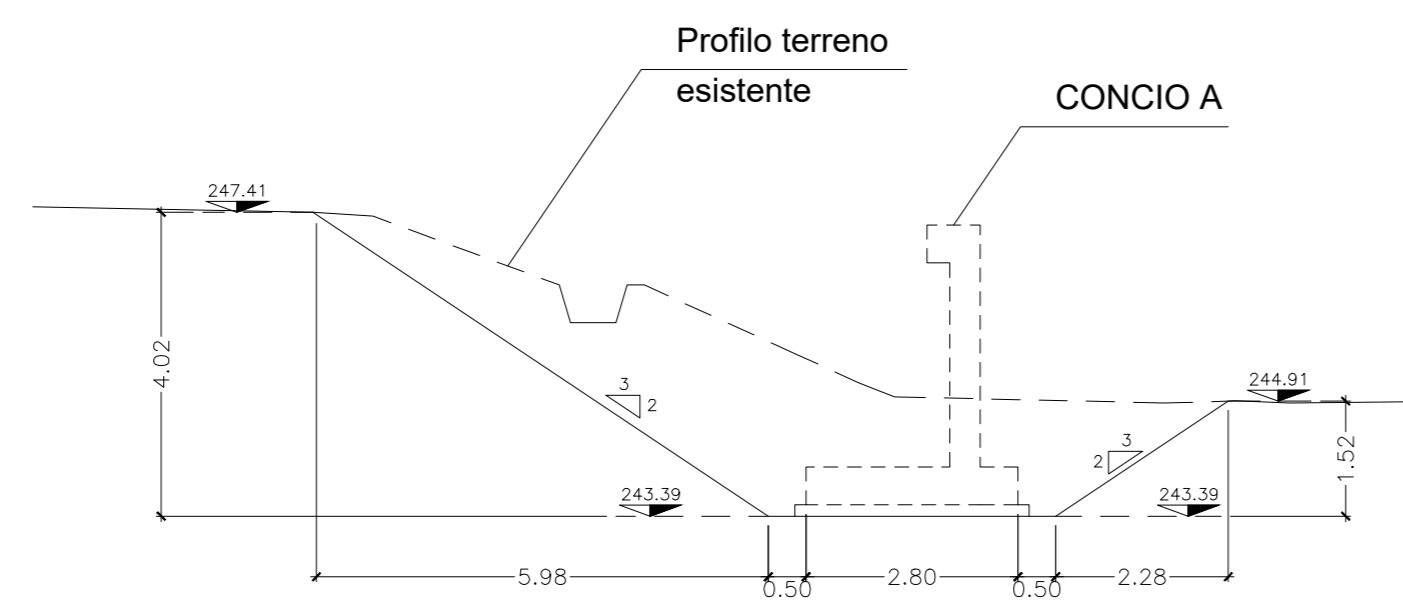
SEZ.NUM. B(A8)-40

scala 1:100



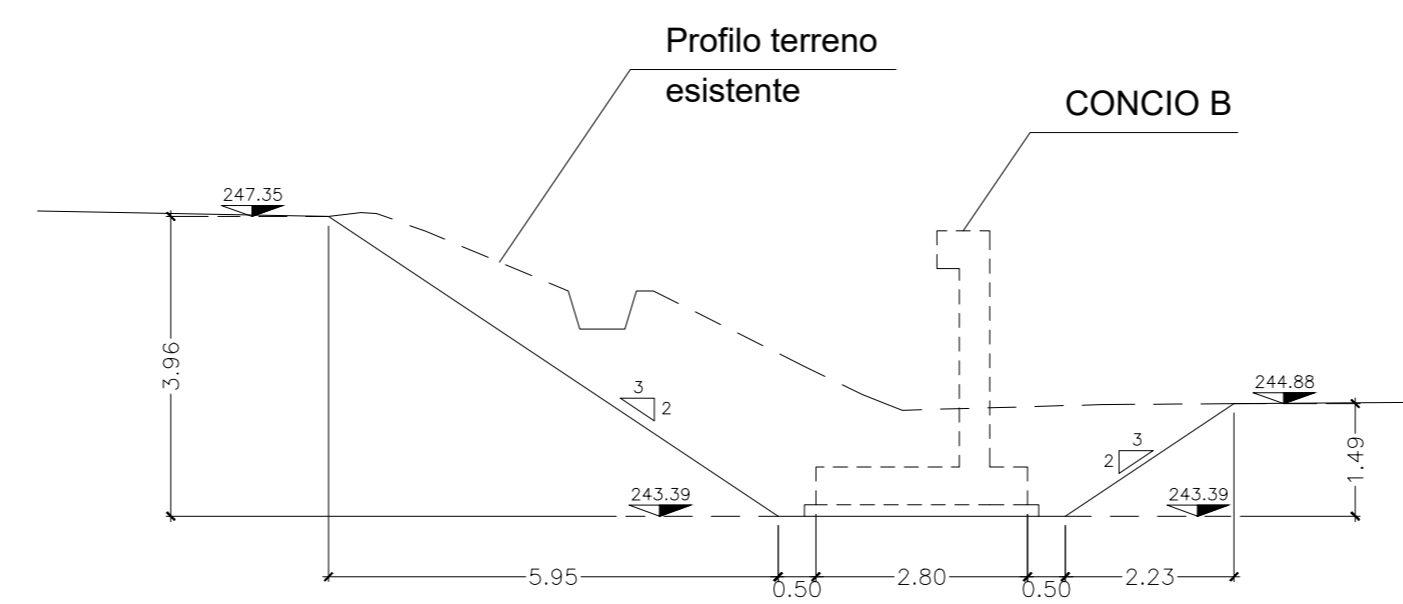
SEZ.NUM. B(A8)-41

scala 1:100



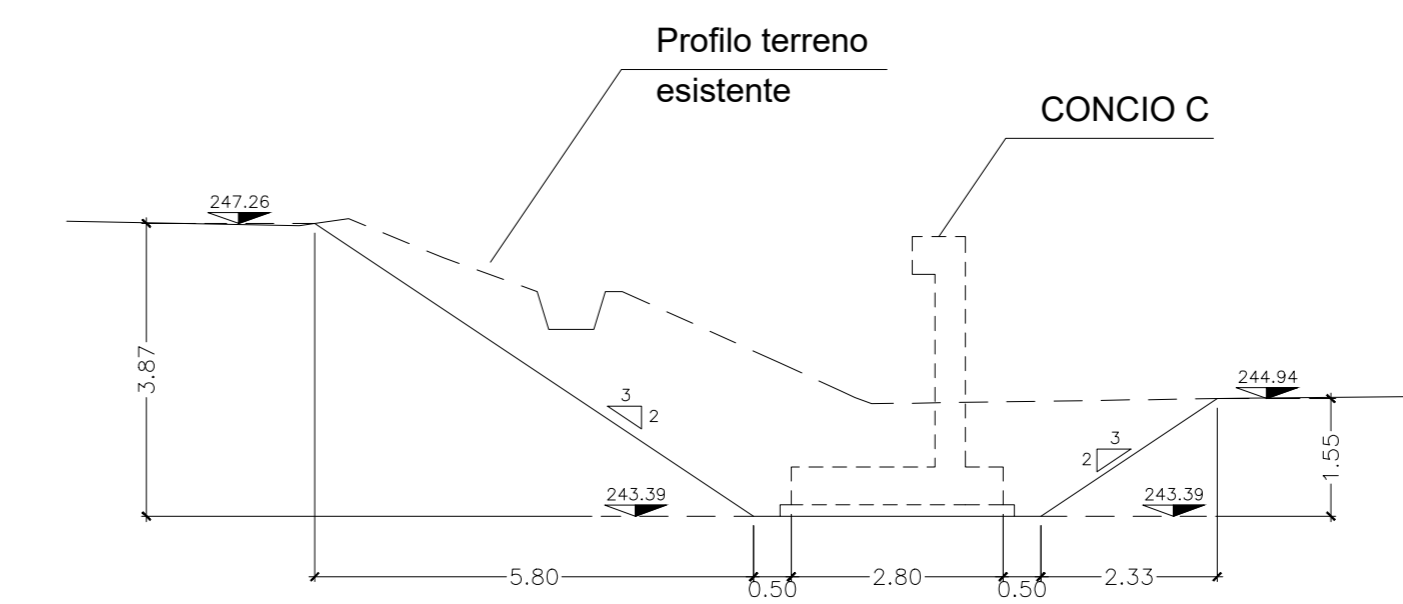
SEZ.NUM. B(A8)-42

scala 1:100



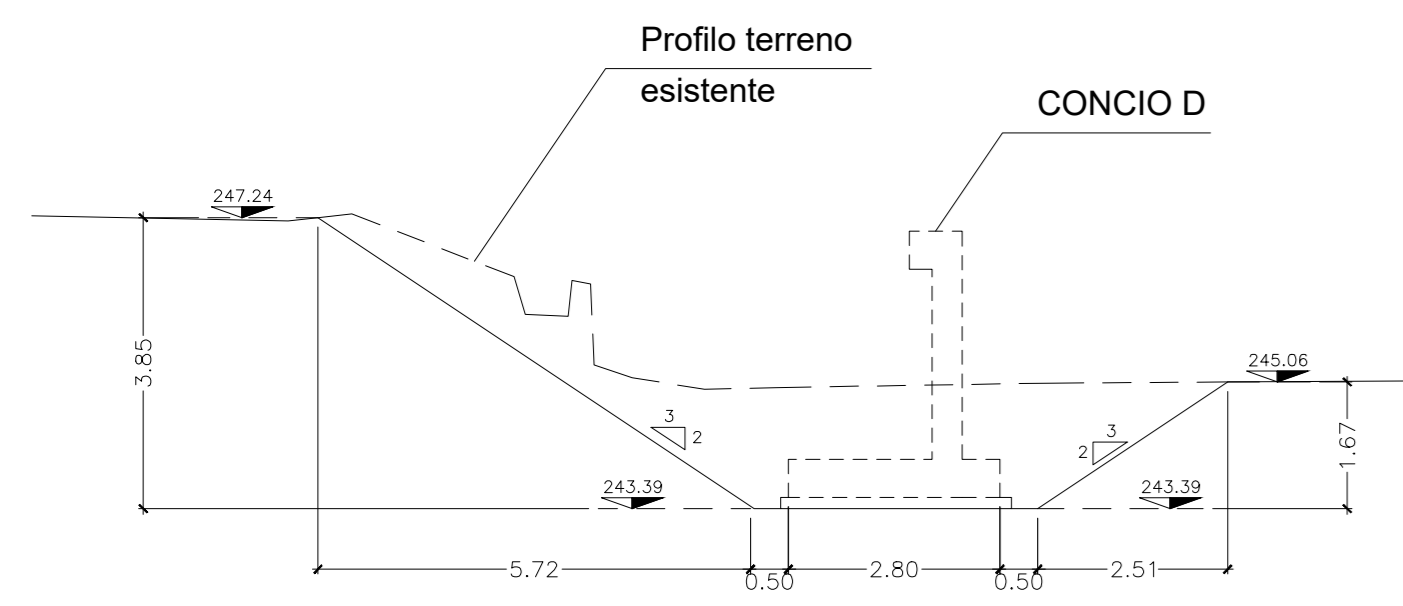
SEZ.NUM. B(A8)-43

scala 1:100



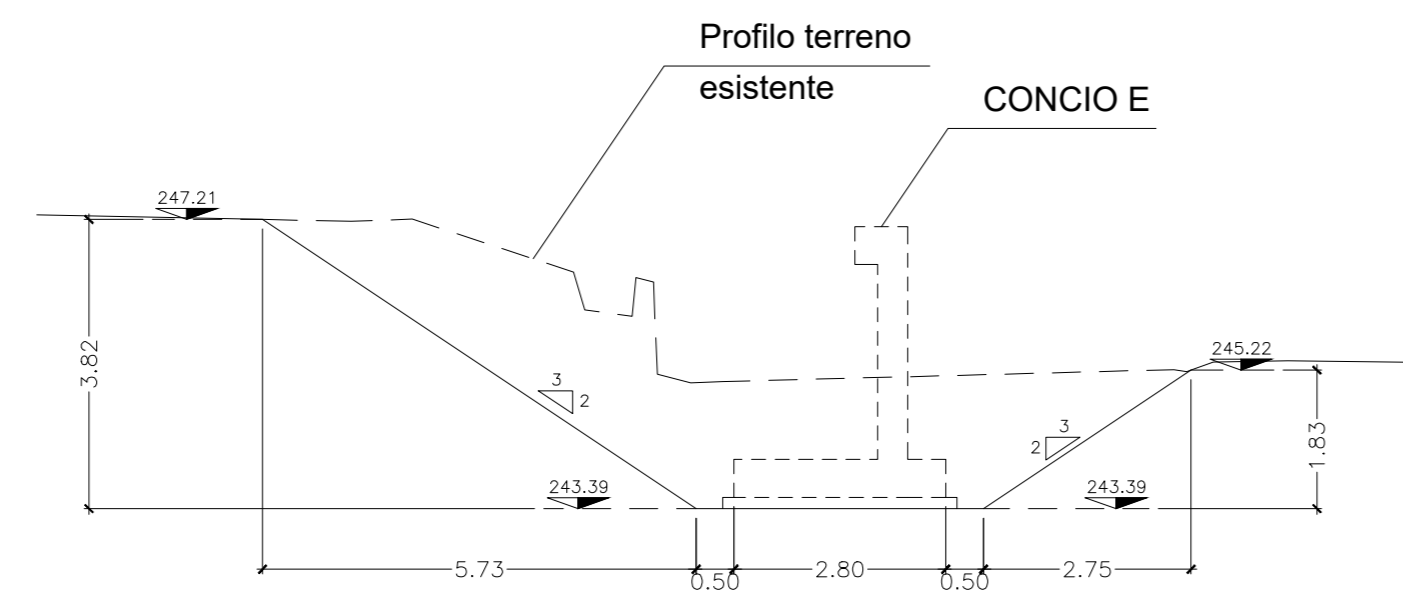
SEZ.NUM. B(A8)-44

scala 1:100



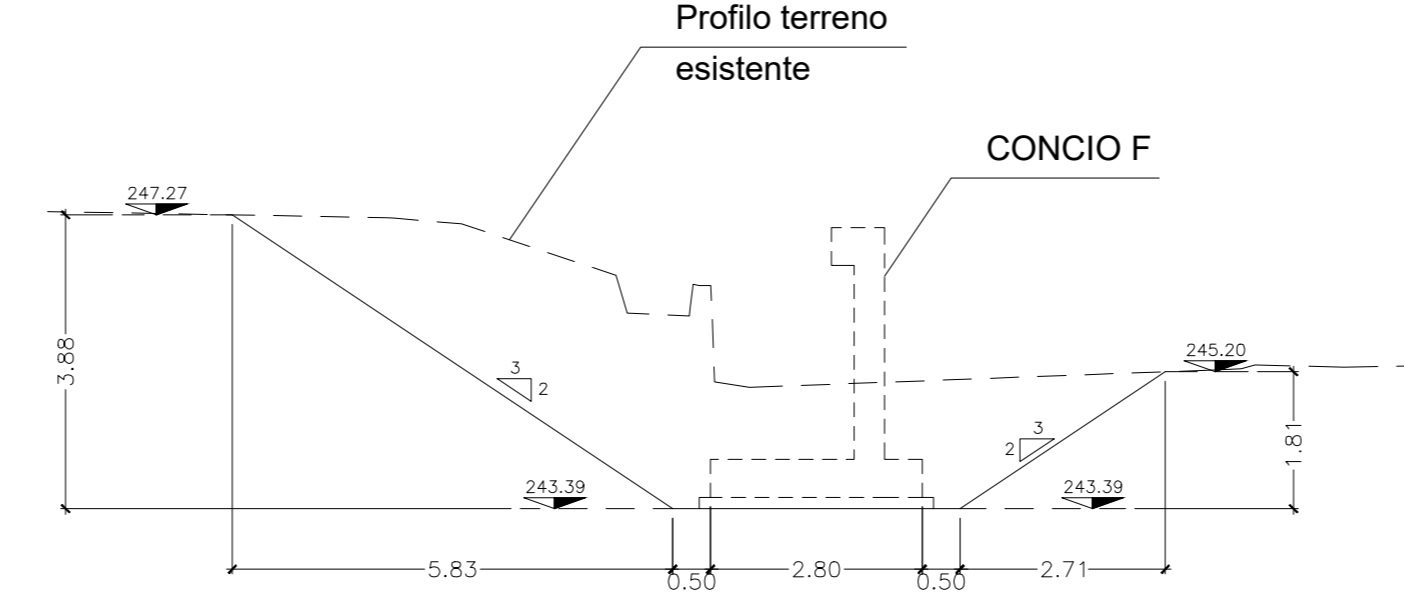
SEZ.NUM. B(A8)-45

scala 1:100



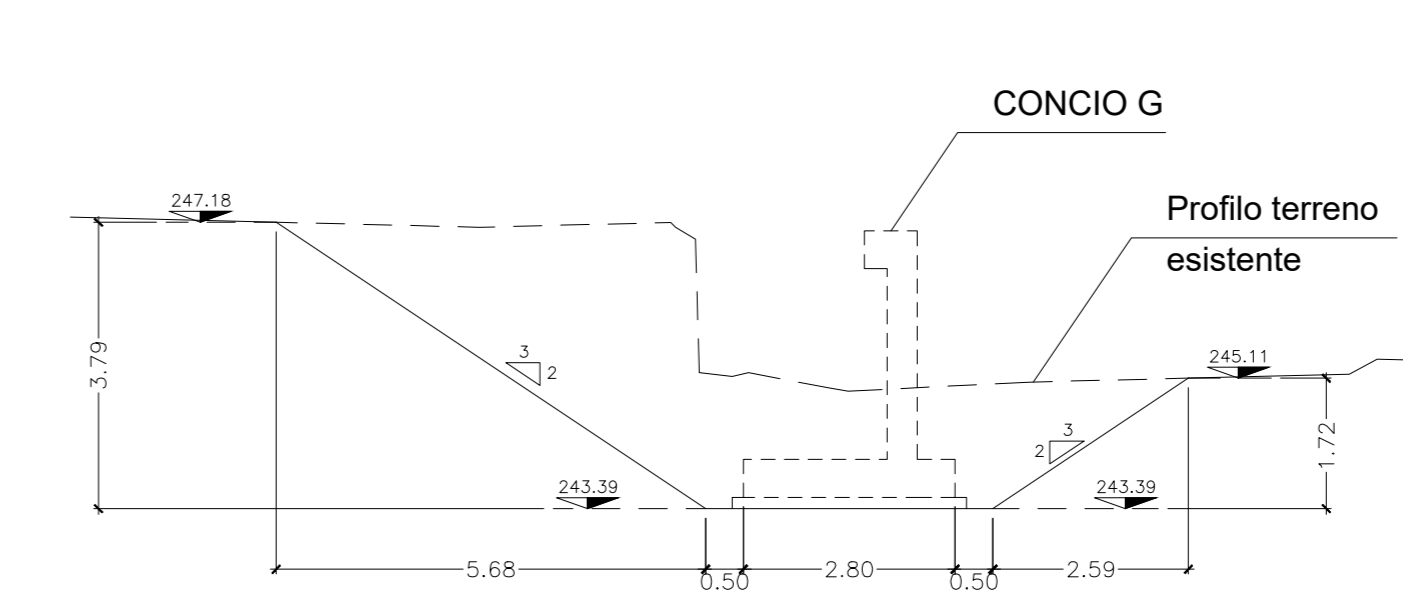
SEZ.NUM. B(A8)-45 A

scala 1:100



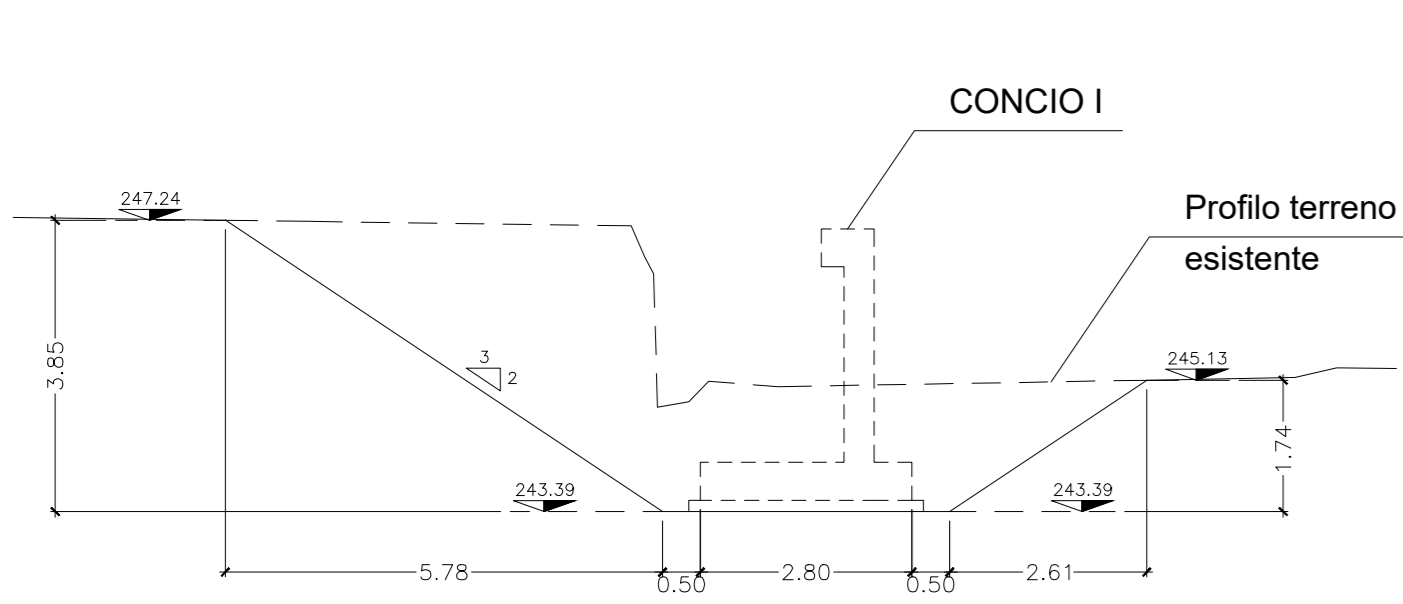
SEZ.NUM. CS-20

scala 1:100



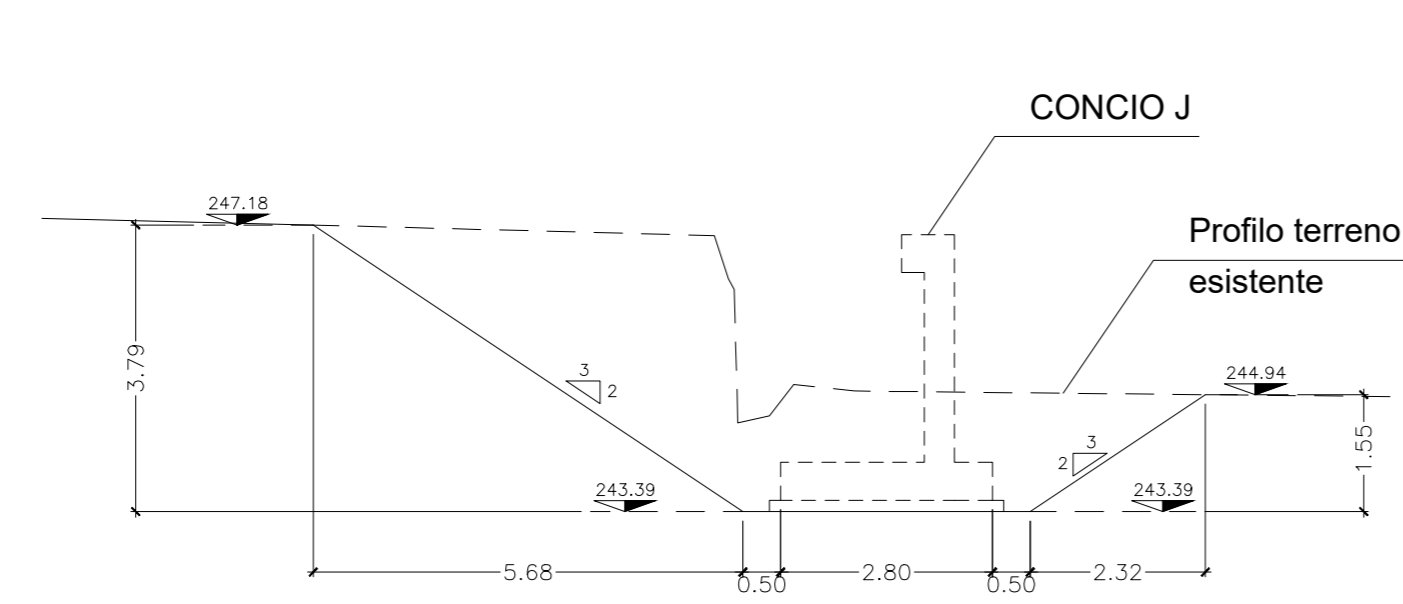
SEZ.NUM. CS-21

scala 1:100



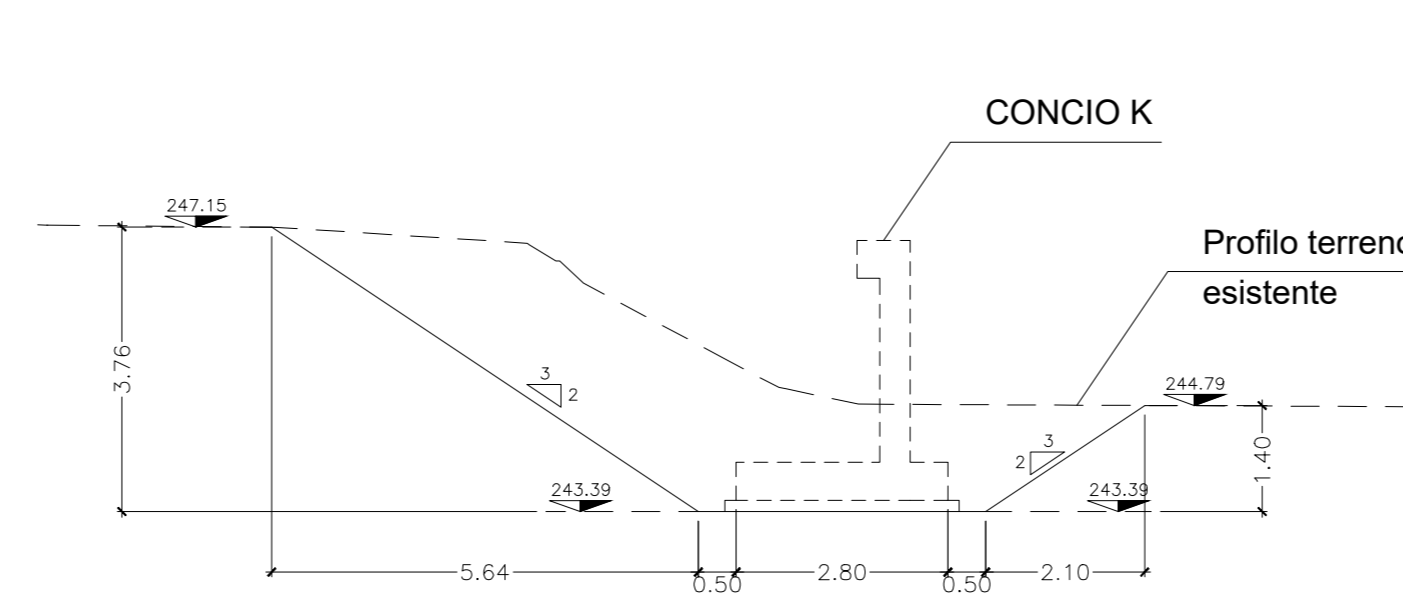
SEZ.NUM. CS-22

scala 1:100



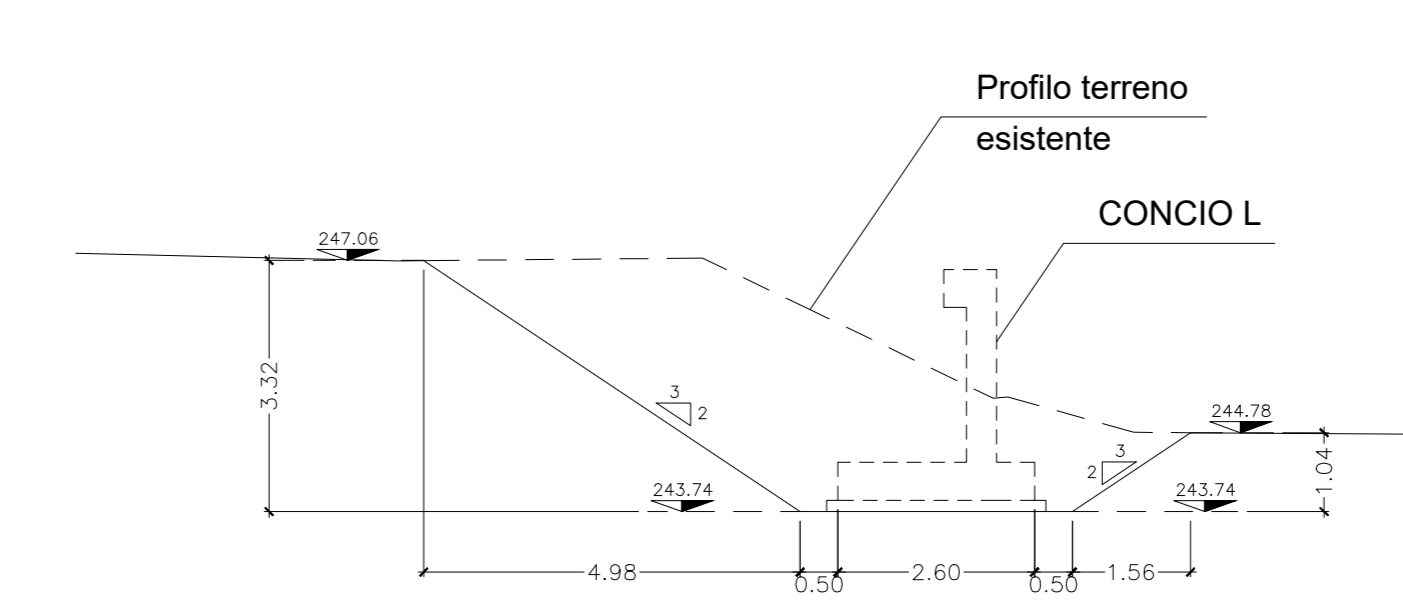
SEZ.NUM. CS-23

scala 1:100



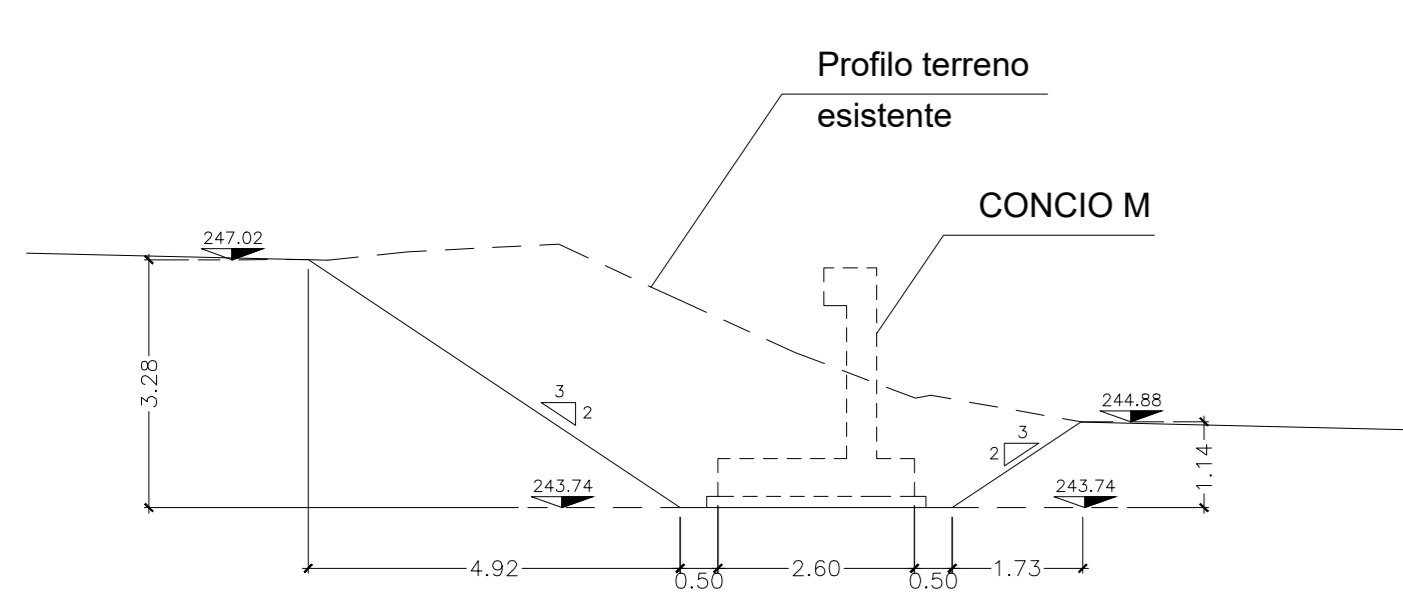
SEZ.NUM. CS-24

scala 1:100



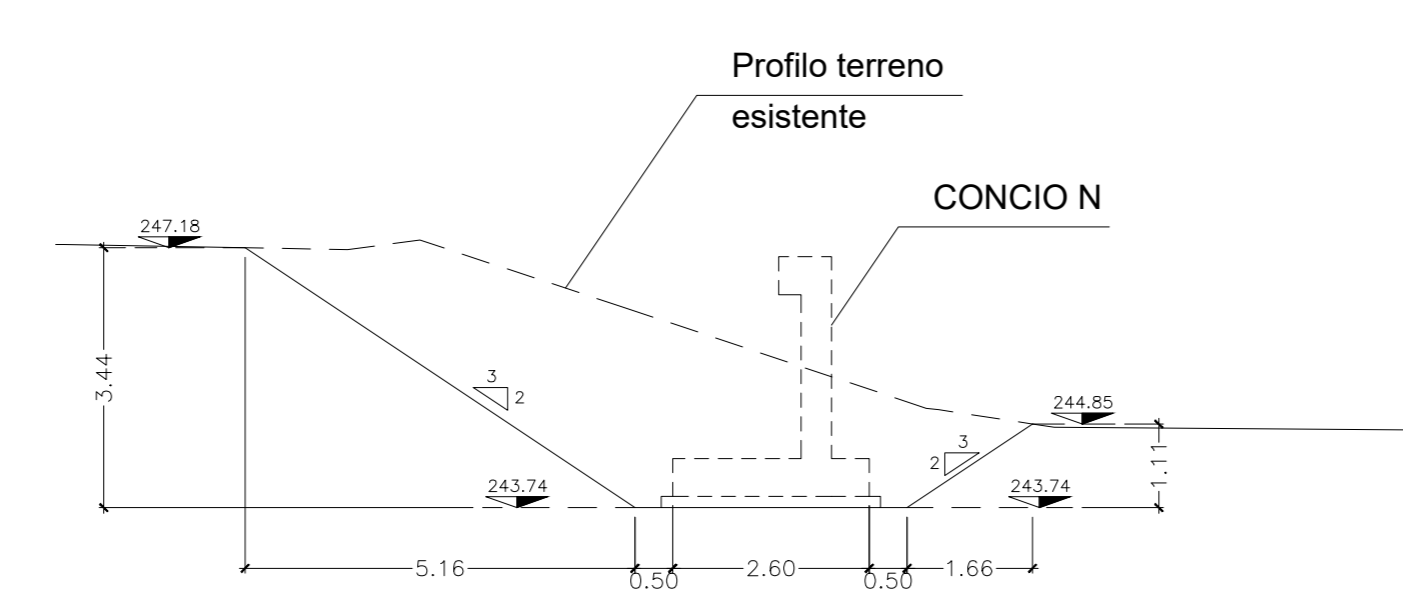
SEZ.NUM. CS-25

scala 1:100



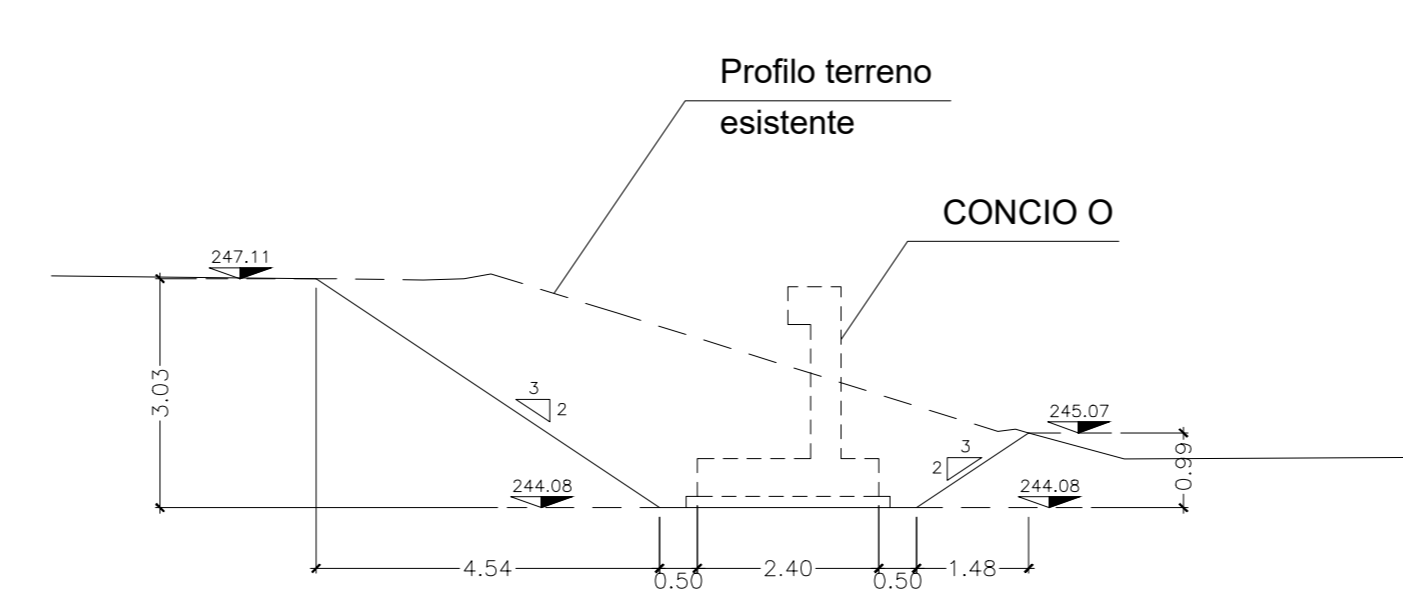
SEZ.NUM. CS-26

scala 1:100



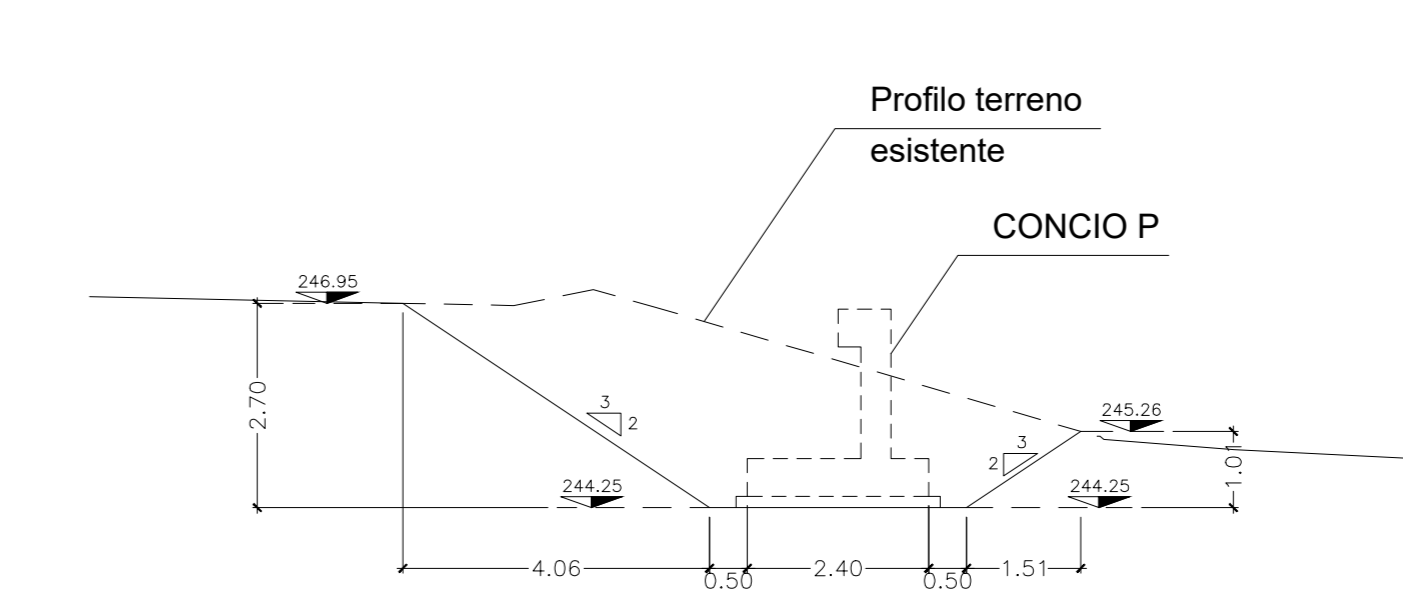
SEZ.NUM. CS-27

scala 1:100



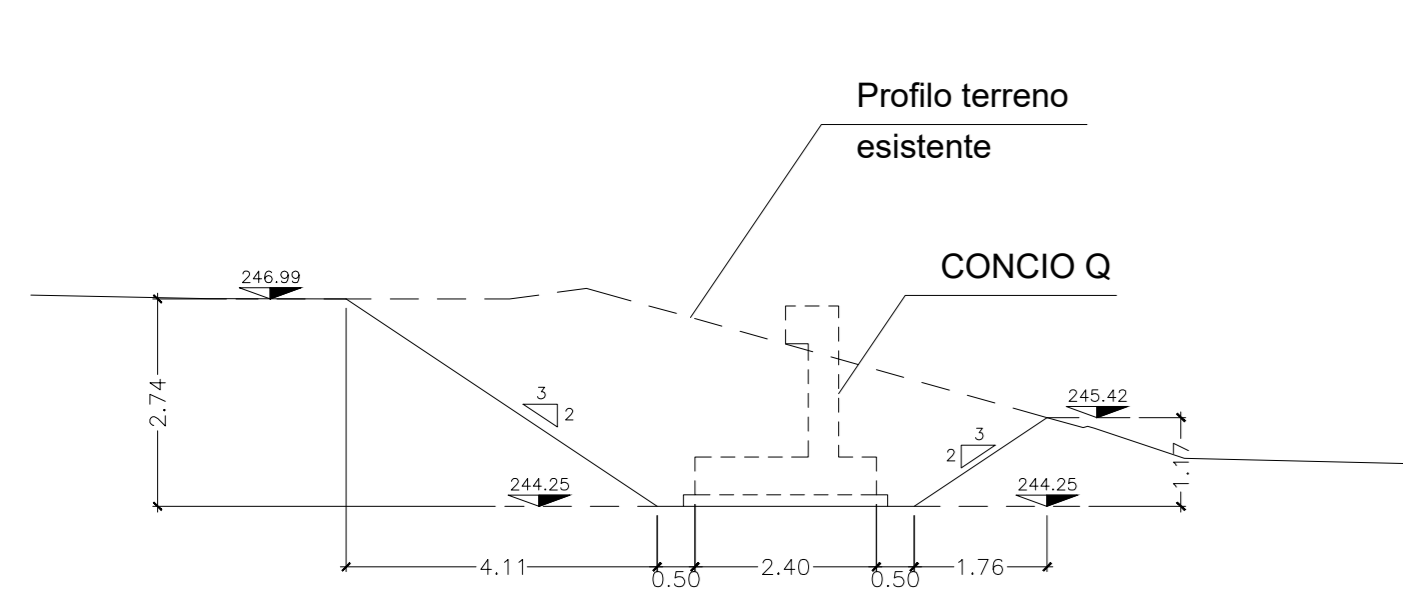
SEZ.NUM. CS-28

scala 1:100



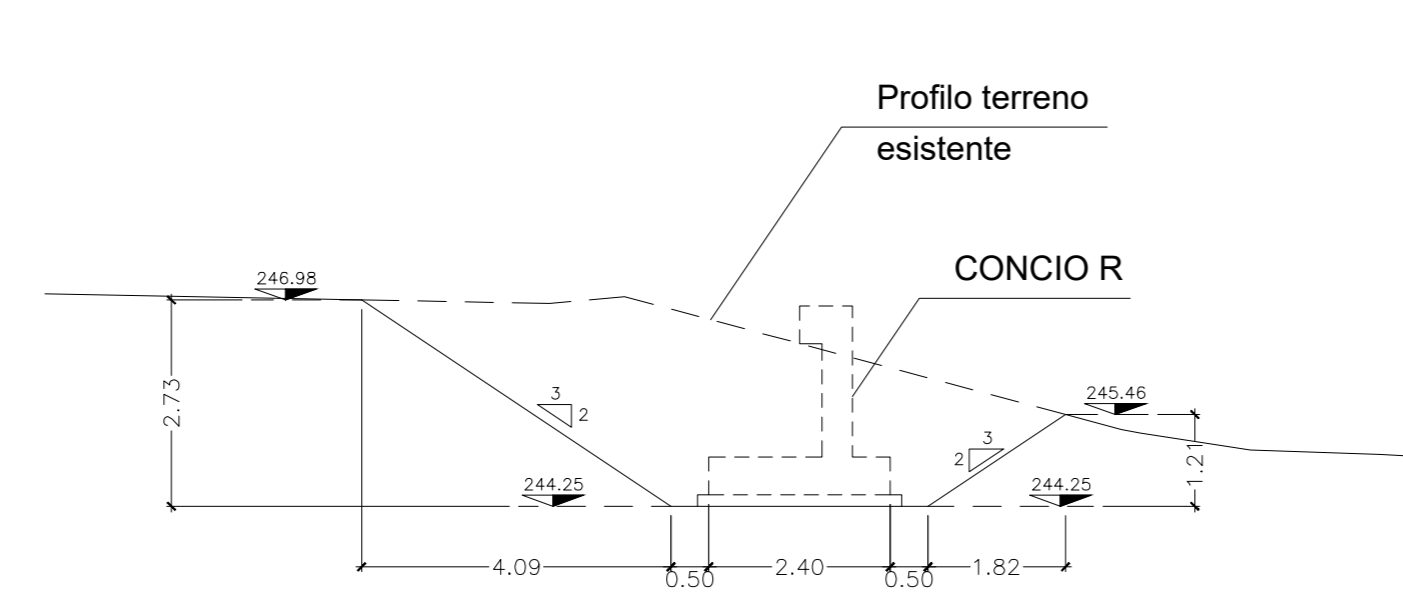
SEZ.NUM. CS-29

scala 1:100



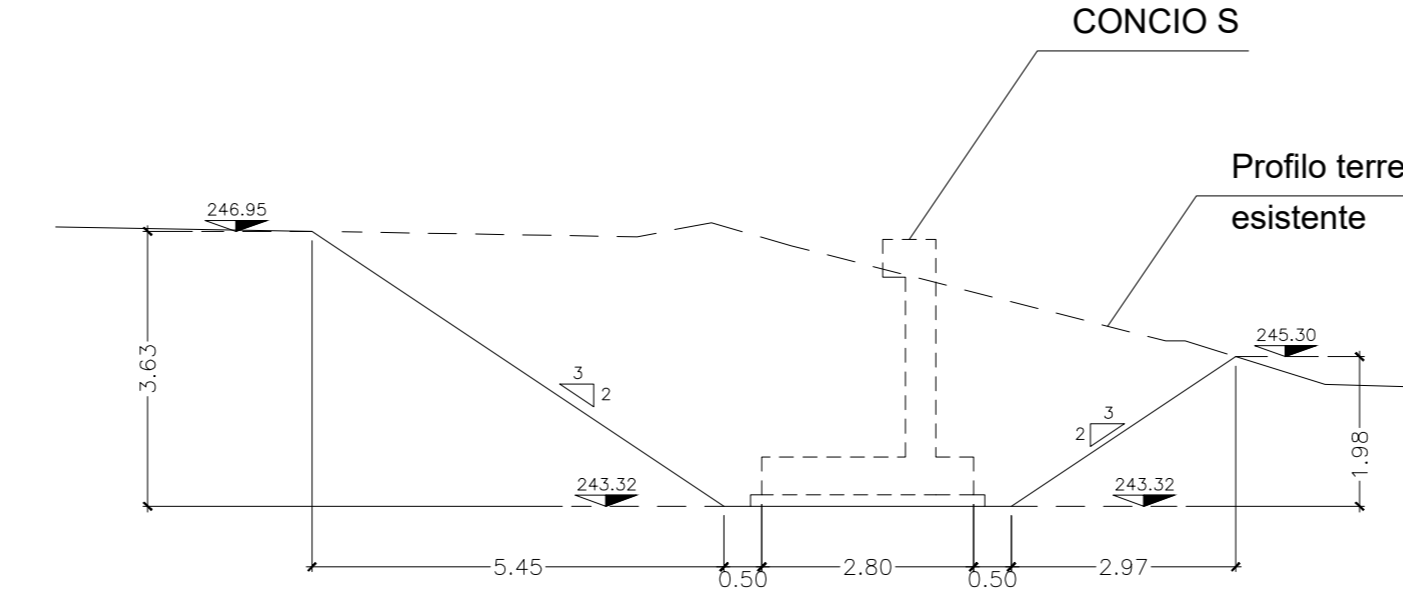
SEZ.NUM. CS-30

scala 1:100



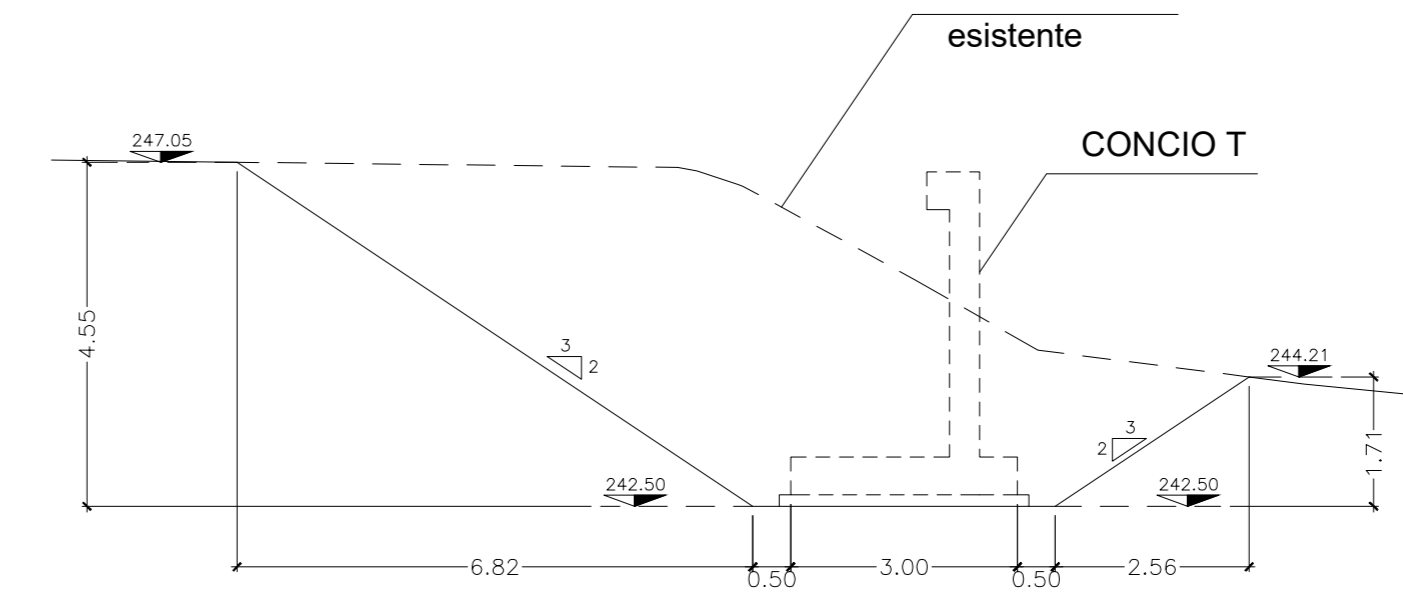
SEZ.NUM. CS-31

scala 1:100



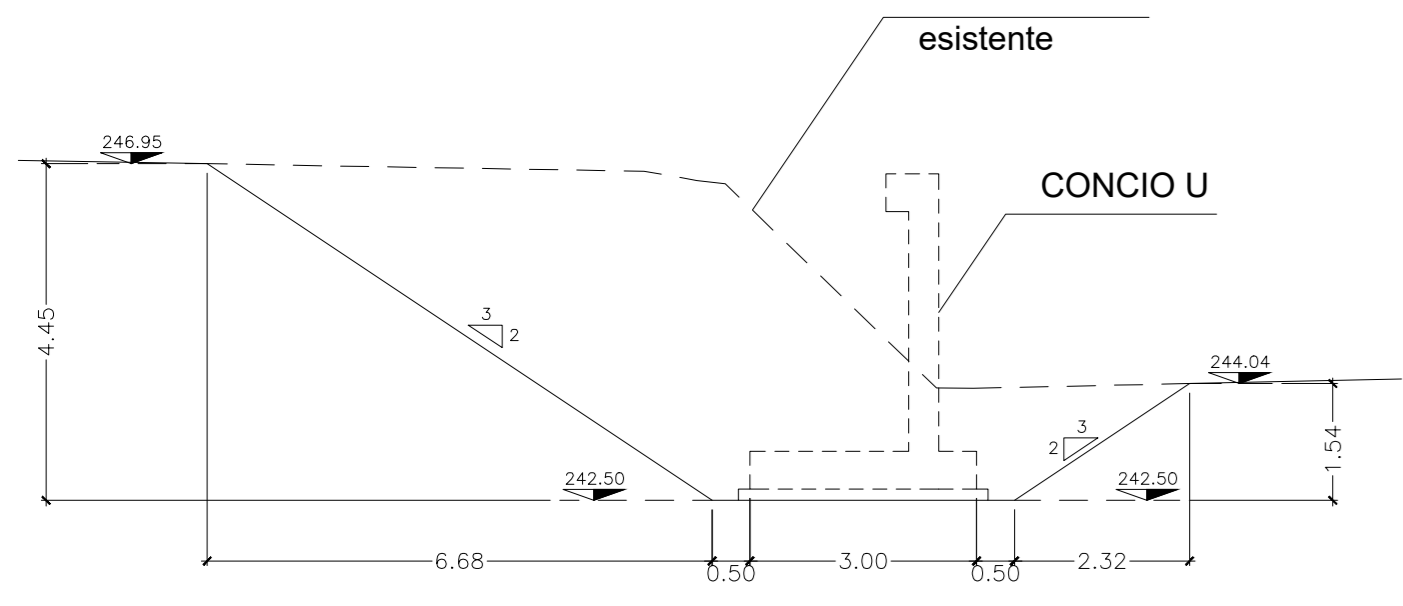
SEZ.NUM. CS-33

scala 1:100



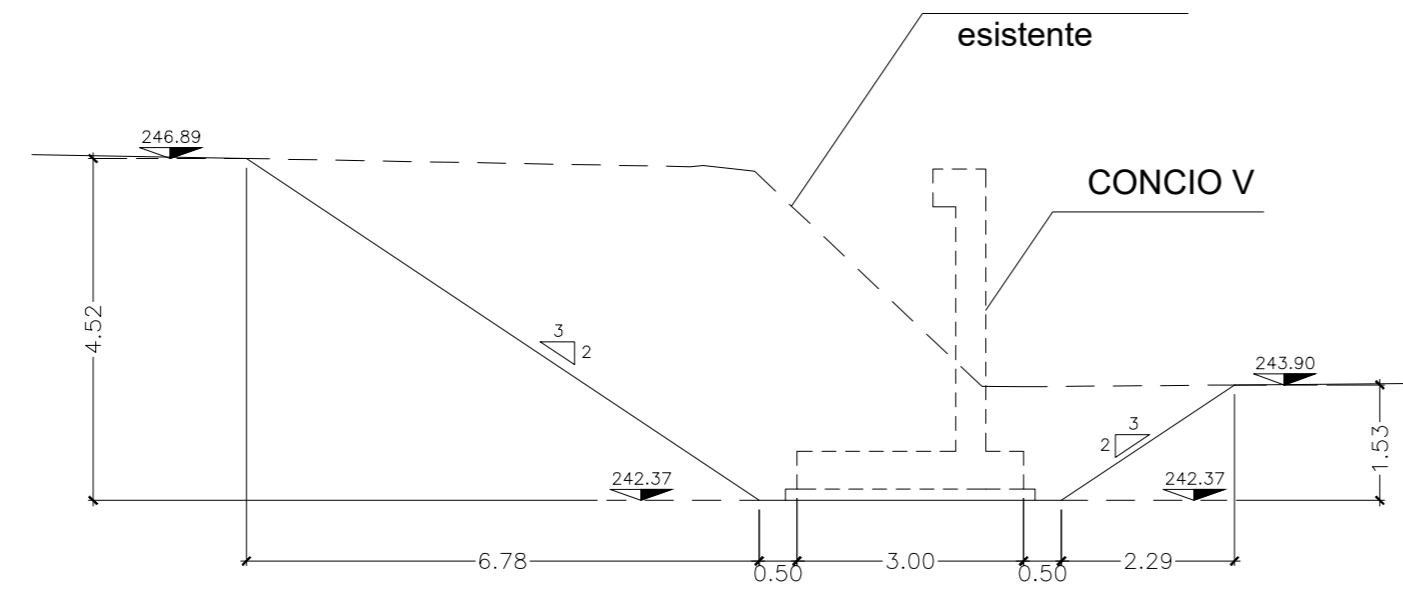
SEZ.NUM. CS-34

scala 1:100



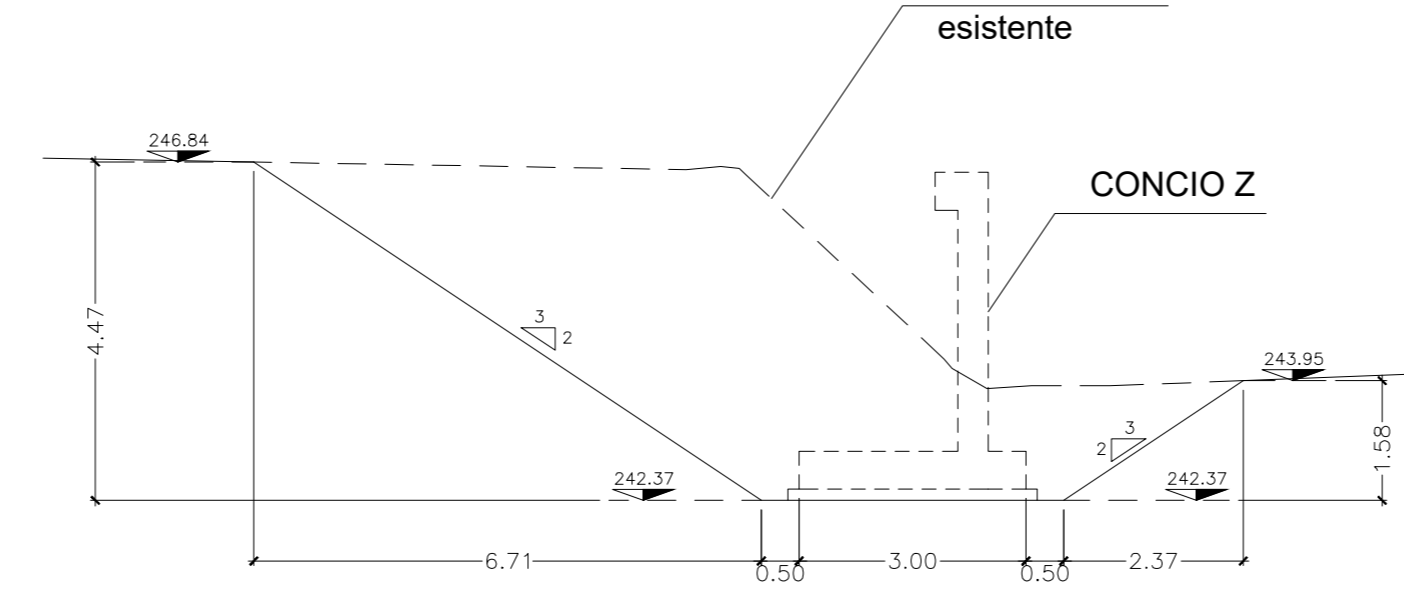
SEZ.NUM. CS-35

scala 1:100



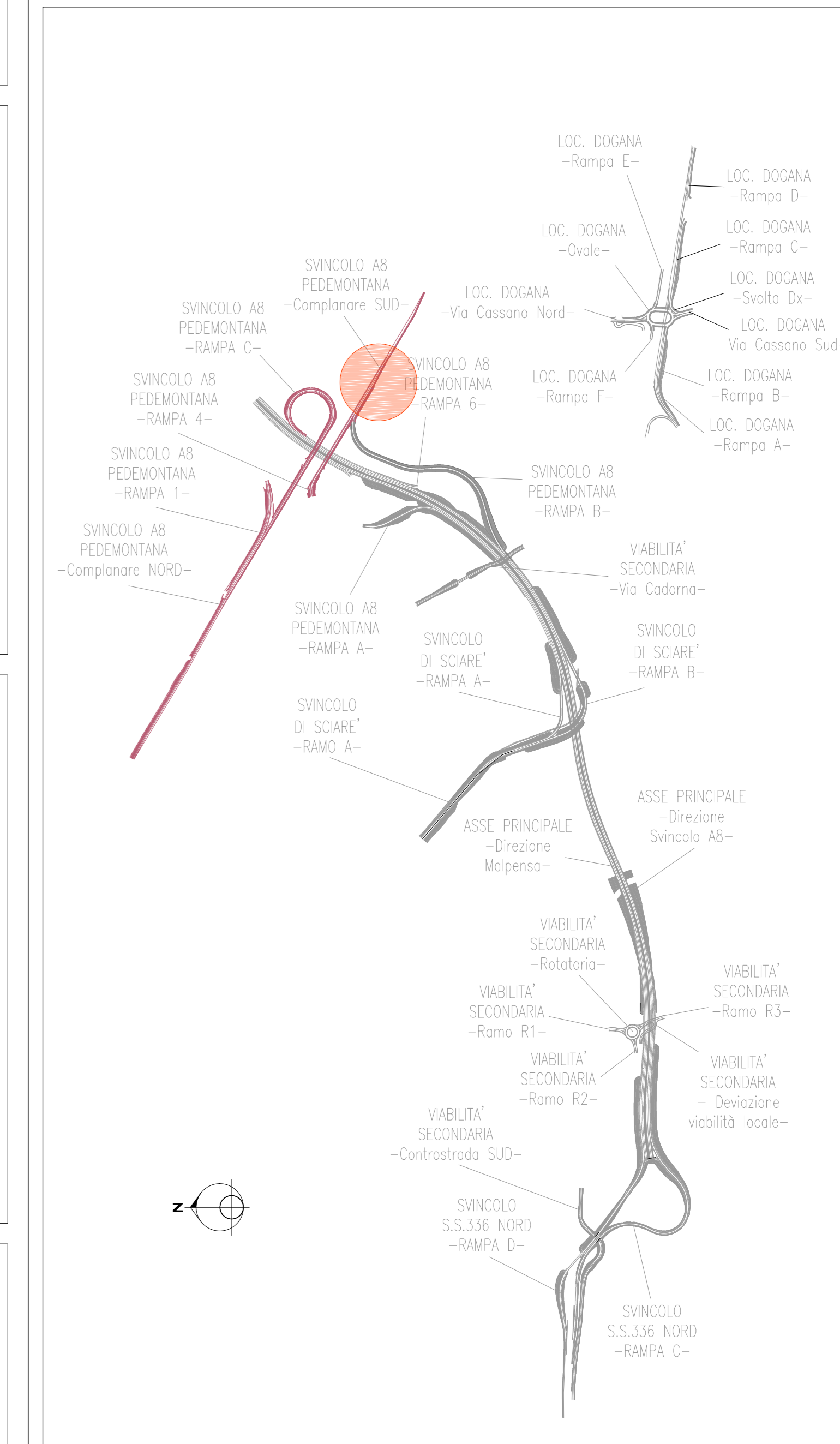
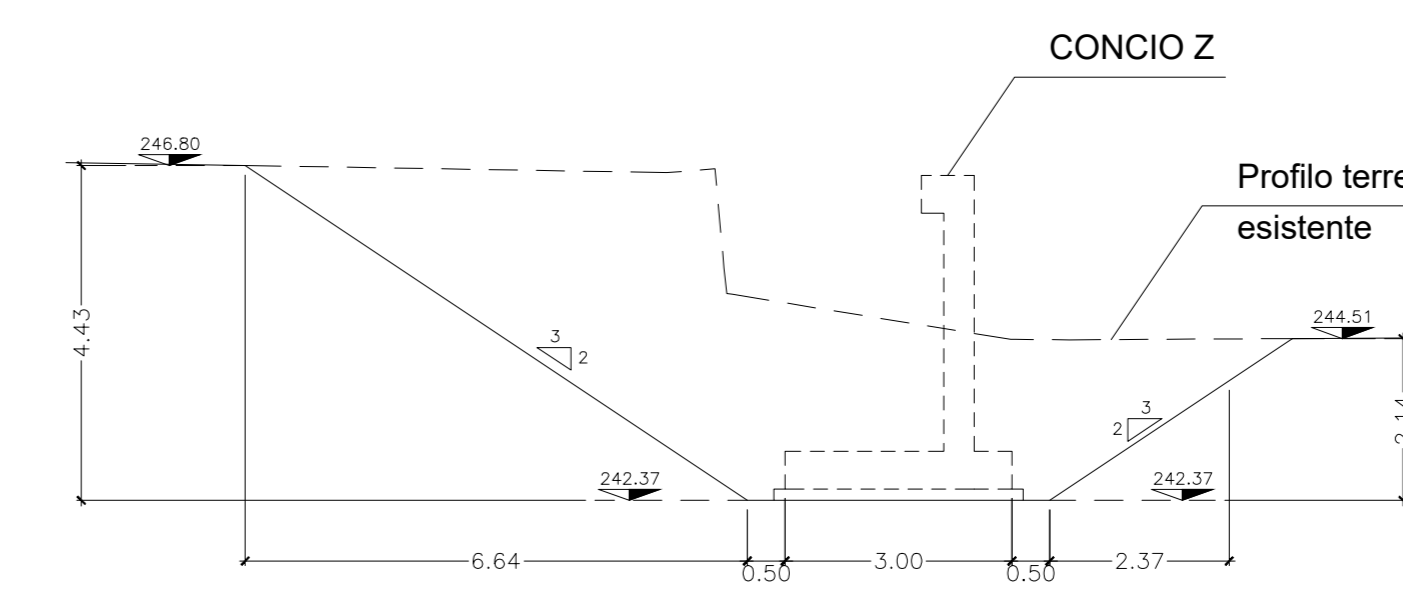
SEZ.NUM. CS-36

scala 1:100



SEZ.NUM. CS-37

scala 1:100



ANAS S.p.A.
Direzione Progettazione e Realizzazione Lavori

NUOVA S.S. 341 "GALLARATESE" - TRATTO DA SAMARATE A CONFINE
CON LA PROVINCIA DI NOVARA - TRATTO NORD
STRALCIO FUNZIONALE DAL KM 6+500 (SVINCOLO S.S. 336 NORD)
AL KM 8+844 (SVINCOLO AUTOSTRADA A8)
"BRETTELLA DI GALLARATE"

PROGETTO ESECUTIVO

STUDIO CORONA Ing. Renato Vanni Arch. Roberto Vanni	ING. RENATO DEL PRETE Ing. Renato Del Prete	ECOPLAN Arch. Renata Falleri	EG Ing. Gabriele Esposito
UNING Ing. Renato Vanni	SETAC Prof. Ing. Luigi Neri	ARKE Ing. Roberto Vanni	DOTT. GEOL. DANIELO GIULIO Dott. Geol. Daniele Giulio

VISTO IL RESPONSABILE DEL PROCEDIMENTO
RESPONSABILE DELL'INTEGRAZIONE DELLE PREVISIONI SPECIALISTICHE
IL PROGETTISTA FIRMATARIO DELLA PRESENTAZIONE
GEOLOGO
COORDINATORE DELLA SICUREZZA IN FASE DI PROGETTAZIONE

IF 019		I - PROGETTO STRUTTURALE: MURI DI SOSTEGNO	
CODICE PROGETTO		NOME FILE	
PROGETTO	IP19-PT10SOSTR009_A.dwg	REVISIONE	SCALA:
CODICE ELAB.	PT10SOSTR009	A	1:100
C			
A	EMISSIONE	MARZO 2021	ING. DANIELE TURFUTTI
B			ING. VALERIO BIANCHI
REV.	DESCRIZIONE	DATA	REDAITTO VERIFICATO APPROVATO