

CALCESTRUZZI VASCHE DI PRIMA PIOGGIA

MAGRONE DI PULIZIA E LIVELLAMENTO

VOCE DI ELENCO PREZZI DI RIFERIMENTO	B.03.025.a
CLASSE DI RESISTENZA	C12/15
CLASSE DI ESPOSIZIONE	X0
CLASSE DI CONSISTENZA	-----
RAPPORTO A/C MASSIMO	-----
DIMENSIONE MASSIMA AGGREGATO	-----
CONTENUTO MINIMO DI CEMENTO	150 kg/mc
CONTENUTO MINIMO DI ARIA	-----

FONDAZIONE

Calcestruzzo a prestazione garantita conforme a UNI EN 206-1 con le seguenti caratteristiche:

VOCE DI ELENCO PREZZI DI RIFERIMENTO	B.03.031.b
CLASSE DI RESISTENZA	C35/45
CLASSE DI ESPOSIZIONE	XD3-XF4
CLASSE DI CONSISTENZA	SLUMP = S4/S5
RAPPORTO A/C MASSIMO	0,45
DIMENSIONE MASSIMA AGGREGATO	25mm
CONTENUTO MINIMO DI CEMENTO	360 kg/mc
CONTENUTO MINIMO DI ARIA	3,0%
COPRIFERRO	50mm

ELEVAZIONE

Calcestruzzo a prestazione garantita conforme a UNI EN 206-1 con le seguenti caratteristiche:

VOCE DI ELENCO PREZZI DI RIFERIMENTO	B.03.035.b
CLASSE DI RESISTENZA	C35/45
CLASSE DI ESPOSIZIONE	XC4-XD3-XF4
CLASSE DI CONSISTENZA	SLUMP = S4/S5
RAPPORTO A/C MASSIMO	0,45
DIMENSIONE MASSIMA AGGREGATO	25mm
CONTENUTO MINIMO DI CEMENTO	360 kg/mc
CONTENUTO MINIMO DI ARIA	3,0%
COPRIFERRO	50mm

ADDITIVI PER CEMENTO

PREVEDERE NEL GETTO ADDITIVO FLUIDIFICANTE IMPERMEABILIZZANTE

ARMATURA PER C.A.

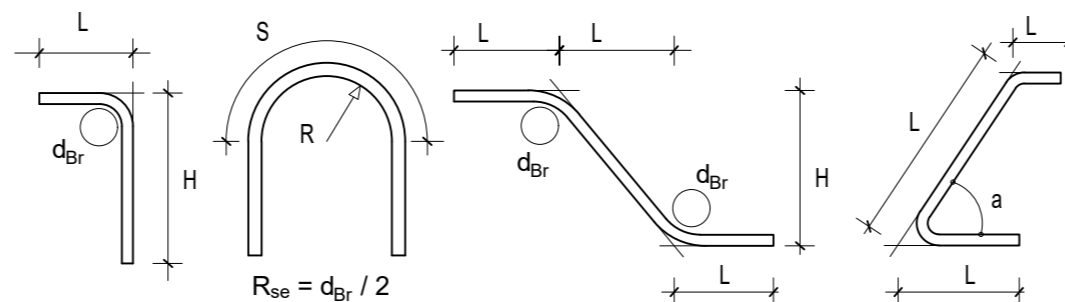
Acciaio ad aderenza migliorata tipo B450C controllato in stabilimento, saldabile

ACCIAIO B450C PER ARMATURE ORDINARIE

VOCE DI ELENCO PREZZI DI RIFERIMENTO	B.03.030
fyk MINIMO	450 N/mm ²
ftk MINIMO	540 N/mm ²
(Agt)k MINIMO	7,5%
(fy/fynom)k MASSIMO	1,25
(ft/fy)k MINIMO	1,15
(ft/fy)k MASSIMO	1,35
SOVRAPPOSIZIONE DELLE BARRE	> 80φ

LEGENDA MISURE BARRE ARMATURA LENTA

LE INDICAZIONI DI SEGUITO RIPORTATE RISPETTANO I REQUISITI DELLA TAB.11.3.IB DEL D.M. 17/01/2018.



- Barra 12 ≤ Ø ≤ 16 → d_{Br} = 5 Ø
- Barra 16 < Ø ≤ 25 → d_{Br} = 8 Ø
- Barra 25 < Ø ≤ 40 → d_{Br} = 10 Ø



ANAS S.p.A.

Direzione Progettazione e Realizzazione Lavori

**NUOVA S.S. 341 "GALLARATESE" - TRATTO DA SAMARATE A CONFINE
CON LA PROVINCIA DI NOVARA - TRATTO NORD**

**STRALCIO FUNZIONALE DAL KM 6+500 (SVINCOLO S.S. 336 NORD)
AL KM 8+844 (SVINCOLO AUTOSTRADA A8)
"BRETTELLA DI GALLARATE"**

PROGETTO ESECUTIVO

 Ing. Renato Vaira Ordine degli Ingg. di Torino e Provincia n° 4963 W	 Ing. Renato Del Prete Ordine degli Ingg. di Bari e provincia n° 5073	 Arch. Nicoletta Frattini Ordine degli Arch. di Torino e provincia n° A-9432	 Ing. Gabriele Inocochi Ordine degli Ingg. di Roma e provincia n° A-12192	
	 Società designata GA&M Prof. Ing. Matteo Ranieri Ordine degli Ingg. di Bari e provincia n° 1137	 Servizi & Engineering Trasporti Ambiente Costruzioni Prof. Ing. Luigi Monterisi Ordine degli Ingg. di Bari e provincia n° 1771	 Ing. Giocchino Angarano Ordine degli Ingg. di Bari e provincia n° 5970	 Dott. Geol. Danilo Gallo Ordine dei Geologi della Regione Puglia n° 588
VISTO: IL RESPONSABILE DEL PROCEDIMENTO	RESPONSABILE INTEGRAZIONI DELLE PRESTAZIONI SPECIALISTICHE	IL PROGETTISTA FIRMATARIO DELLA PRESTAZIONE	GEOLOGO	COORDINATORE DELLA SICUREZZA IN FASE DI PROGETTAZIONE
Dott. Ing. Giancarlo LUONGO	Ing. Renato DEL PRETE	Ing. Valerio BAJETTI	Prof. Ing. Geol. Luigi MONTERISI	Ing. Gaetano RANIERI

LA208

LA - OPERE D'ARTE MINORI - VASCHE DI PRIMA PIOGGIA
LA - 02 - VASCA DI PRIMA PIOGGIA TIPO 2
TABELLA MATERIALI VASCHE DI PRIMA PIOGGIA TIPO 2

CODICE PROGETTO		NOME FILE		REVISIONE	SCALA:
PROGETTO	LIV. PROG.	N. PROG.	LA208-P000I02STRSC01_A.dwg		
M1533	E	1801	CODICE ELAB. P000I02STRSC01	A	-
C					
B					
A	EMISSIONE	Maggio 2021	ING. NICOLA MANGIARDI	ING. VALERIO BAJETTI	ING. RENATO DEL PRETE
REV.	DESCRIZIONE	DATA	REDATTO	VERIFICATO	APPROVATO