

PLANIMETRIA - Tombino faunistico LB01
scala 1:100

sez. 94 8+125.00

sez. 93 8+119.93

Varco faunistico TM01
dimensioni interne
1,0 x 1,5 m

sez. 92 8+100.00

AER. MALPENSA

Autostrada A8

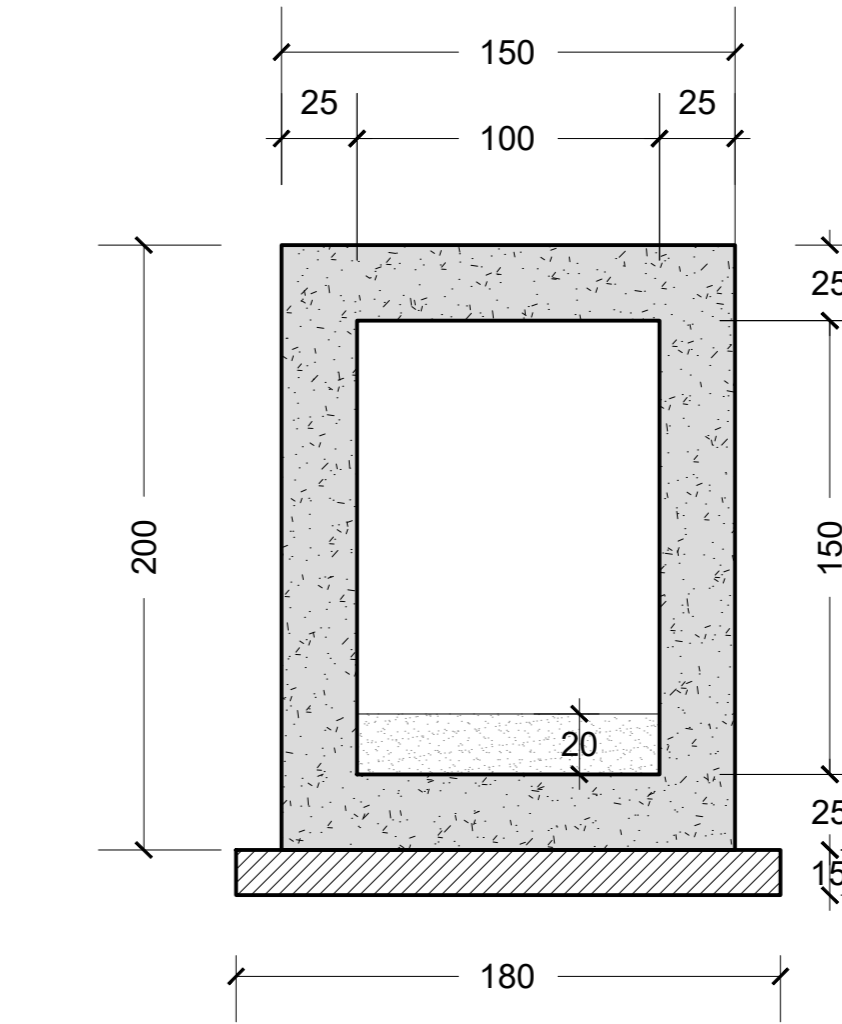
Strada arginale

94- 8+125

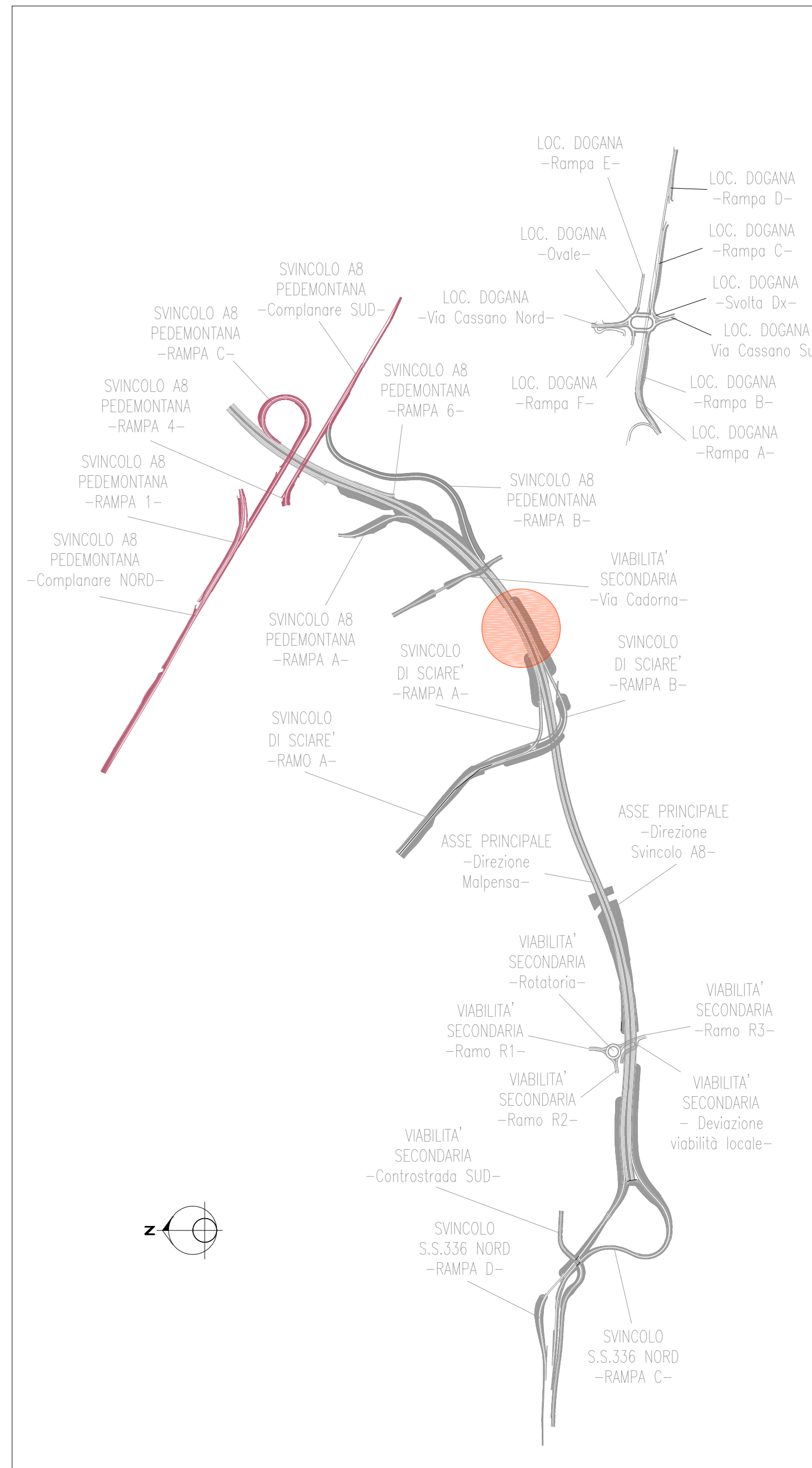
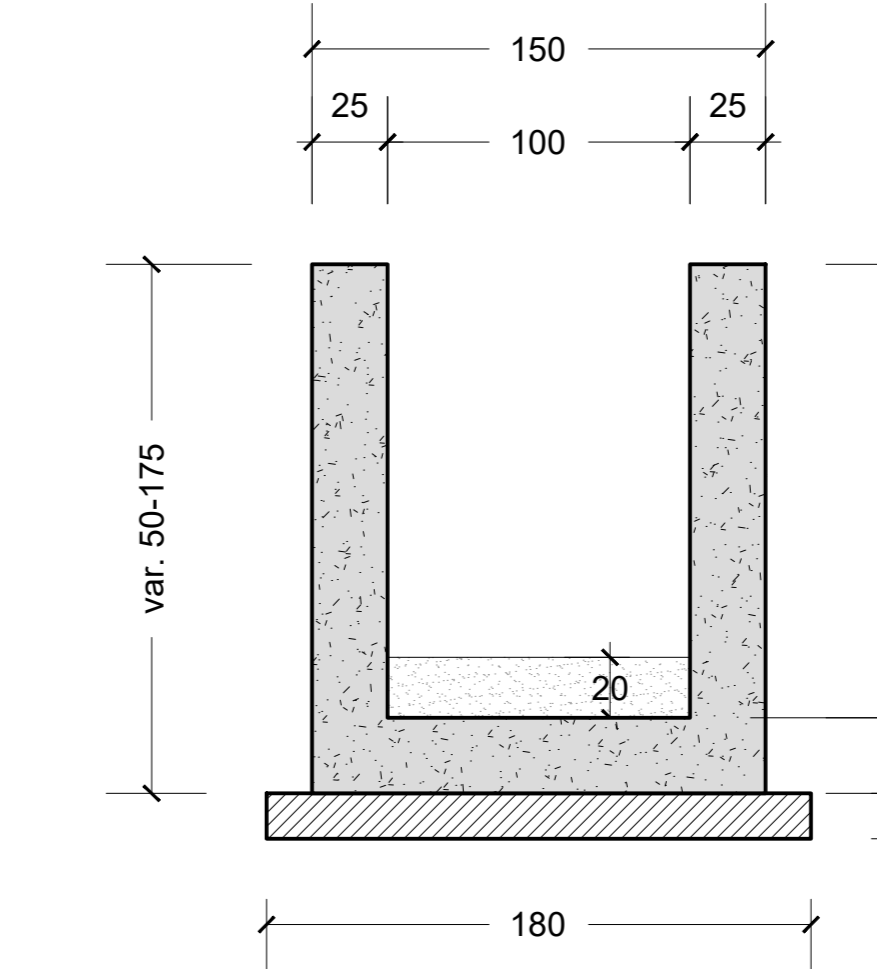
93- 8+119

92- 8+100

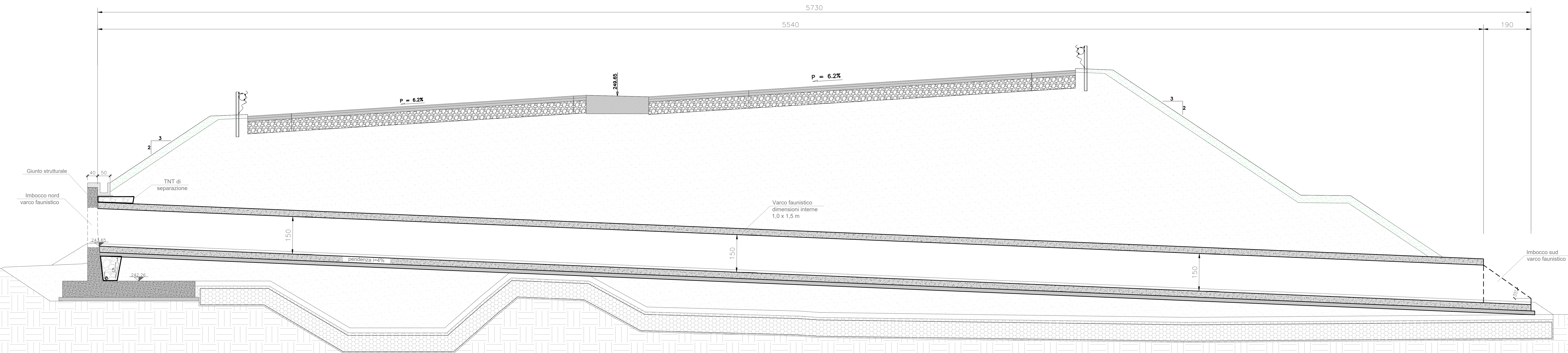
SEZIONE TRASVERSALE - Tombino faunistico TM01
scala 1:25



SEZIONE TRASVERSALE - Imbocco sud tombino faunistico TM01
scala 1:25



PROFILO LONGITUDINALE - Tombino faunistico TM01
pk. 8+108.97
scala 1:50



ANAS S.p.A.
Direzione Progettazione e Realizzazione Lavori

NUOVA S.S. 341 "GALLARATESE" - TRATTO DA SAMARATE A CONFINE CON LA PROVINCIA DI NOVARA - TRATTO NORD
STRALCIO FUNZIONALE DAL KM 6+500 (SVINCOLO S.S. 336 NORD) AL KM 8+844 (SVINCOLO AUTOSTRADA A8) "BRETELLA DI GALLARATE"

PROGETTO ESECUTIVO

STUDIO CORONA	ING. RICCARDO DI PIETRE	ECOPLAN	GE
UNING	SETAC	ARKE	SOIT GEO. ANNO GALLO

LB 102 **LB - TOMBINI SCATOLARI**
progr. 8+108.97

PROGETTO	LA. PROJ.	NOME FILE	REVISIONE	SCALA
M15333	E 18101	LB102_P01TM1STR001_A.dwg	A	1:100-1:50
D				1:25
C				
B				
A	EMISSORE	VARIO 2021	ING. CRISTIAN MAZZINI	ING. VALERIO MARI
REV.	DESCRIZIONE	DATA	REDATTO	VERIFICATO