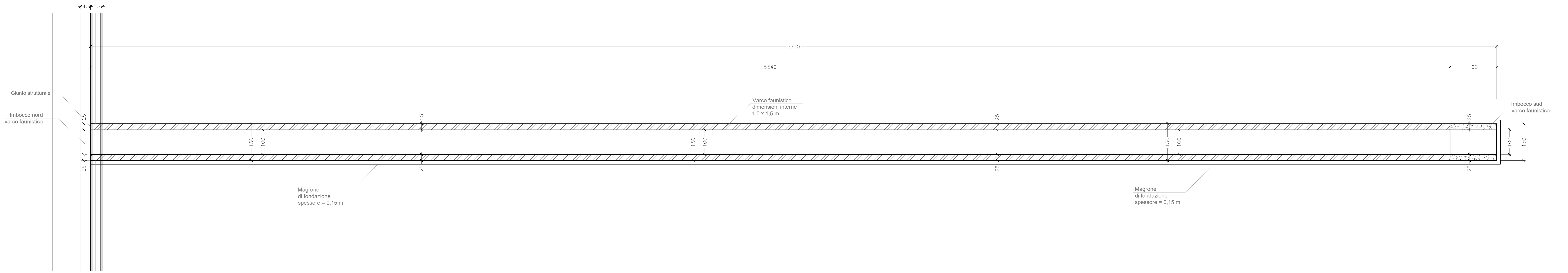
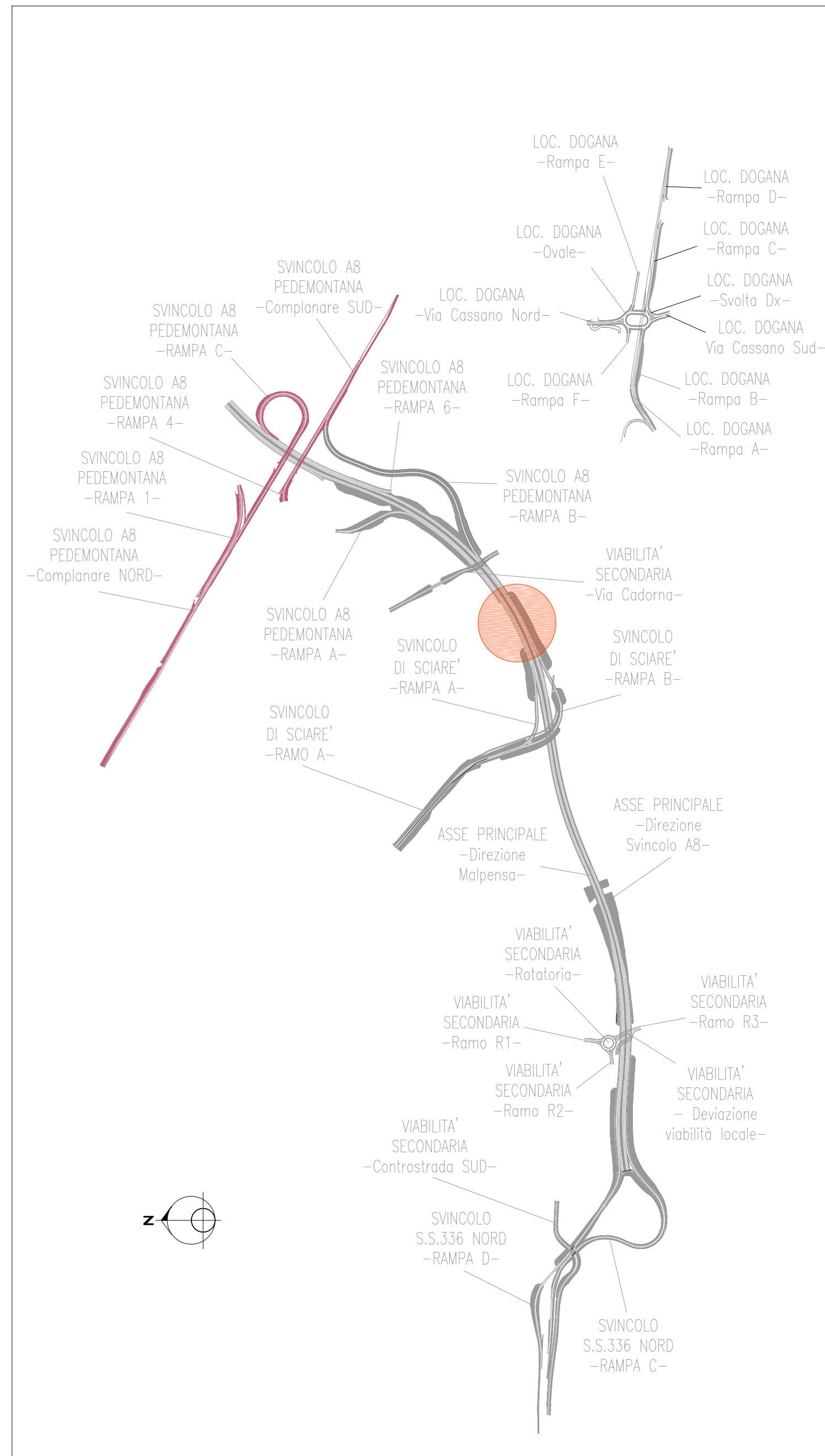
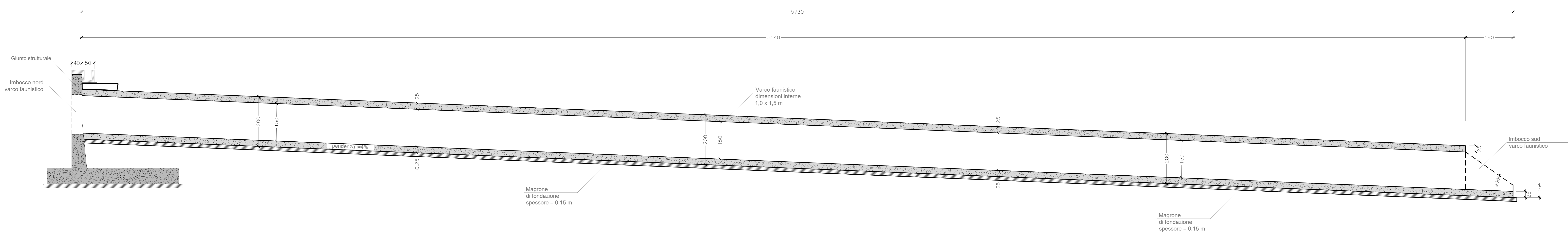


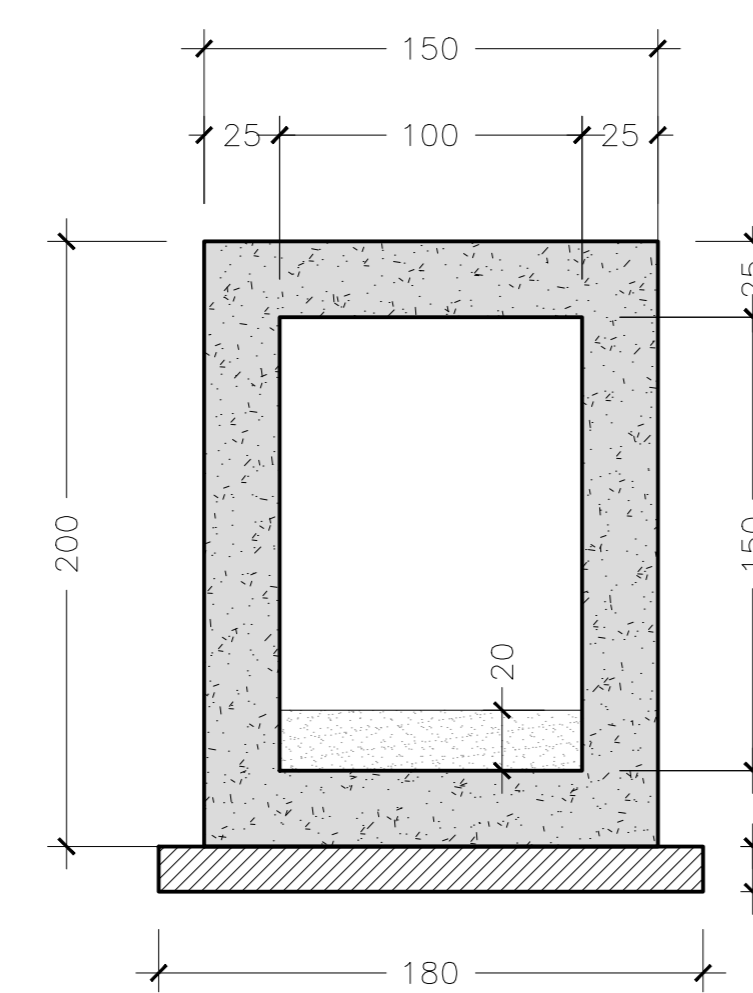
PLANIMETRIA - Tombino faunistico TM01
scala 1:50



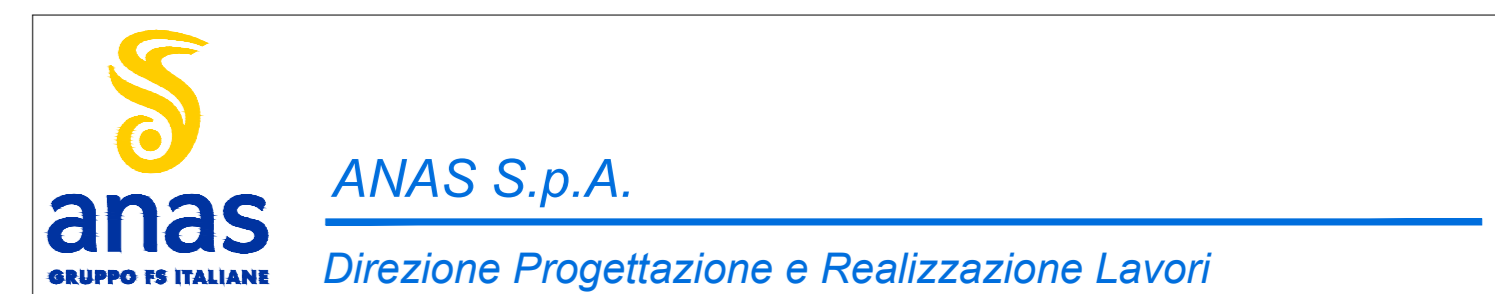
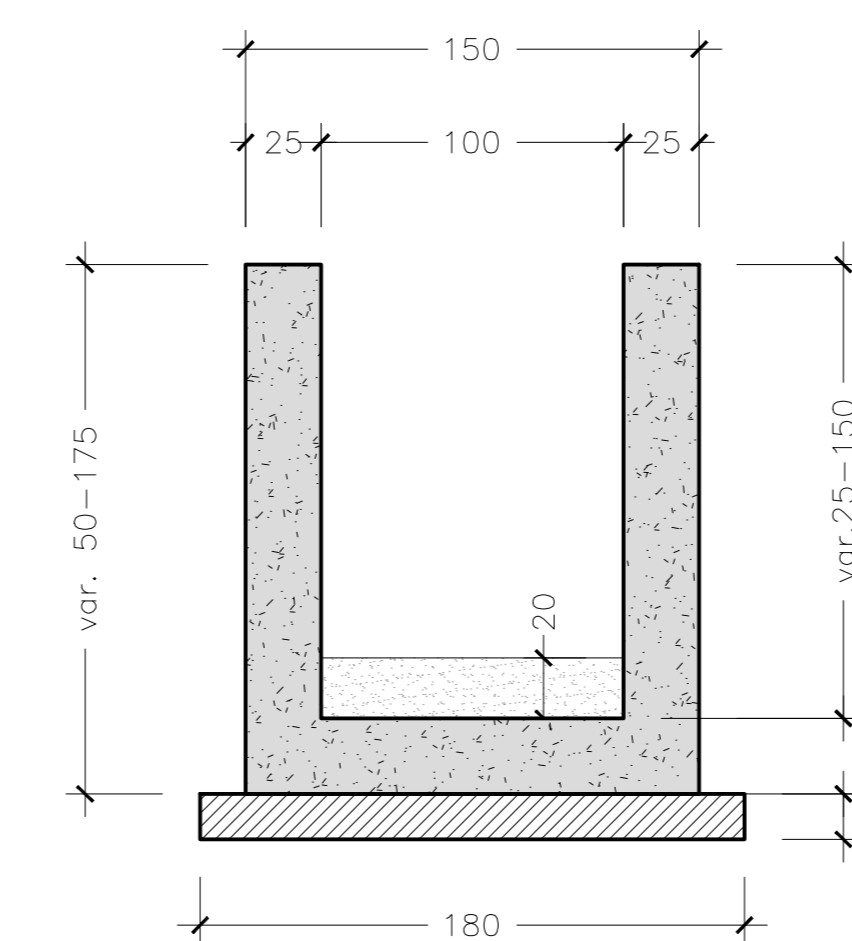
PROFILO LONGITUDINALE - Tombino faunistico TM01
scala 1:50



SEZIONE TRASVERSALE - Tombino faunistico TM01
scala 1:25



SEZIONE TRASVERSALE - Imbocco sud tombino faunistico TM01
scala 1:25



NUOVA S.S. 341 "GALLARATESE" - TRATTO DA SAMARATE A CONFINE
CON LA PROVINCIA DI NOVARA - TRATTO NORD
**STRALCIO FUNZIONALE DAL KM 6+500 (SVINCOLO S.S. 336 NORD)
AL KM 8+844 (SVINCOLO AUTOSTRADA A8)
"BRETTELLA DI GALLARATE"**

PROGETTO ESECUTIVO

STUDIO CORONA Ing. Roberto Corona Via S. Maria Maddalena, 10 20139 Milano	ING. EMANO DEL PRETE Ing. Emanuele Del Prete Via S. Maria Maddalena, 10 20139 Milano	ECOPLAN Ing. Giancarlo Pagan Via S. Maria Maddalena, 10 20139 Milano	GE Ing. Giancarlo Pagan Via S. Maria Maddalena, 10 20139 Milano
UNING Ing. Marco Uning Via S. Maria Maddalena, 10 20139 Milano	SETAC Ing. Setac Via S. Maria Maddalena, 10 20139 Milano	ARKE Ing. Arke Via S. Maria Maddalena, 10 20139 Milano	SOIT GEO. ANNO GALLO Ing. Soit Via S. Maria Maddalena, 10 20139 Milano

LB 103		LB - TOMBINI SCATOLARI	
CODICE PROGETTO: M15333		CODICE FILE: LB103_P01TM01STRCP01_A.dwg	
PROGETTO: 18/01		REVISIONE: A	
SCALE: 1:50-1:25			
D			
C			
B			
A	EMISSORE	ING. CRISTIAN LUZZI	ING. VALERIO SAMITI
REV.	DESCRIZIONE	DATA	VERIFICATO