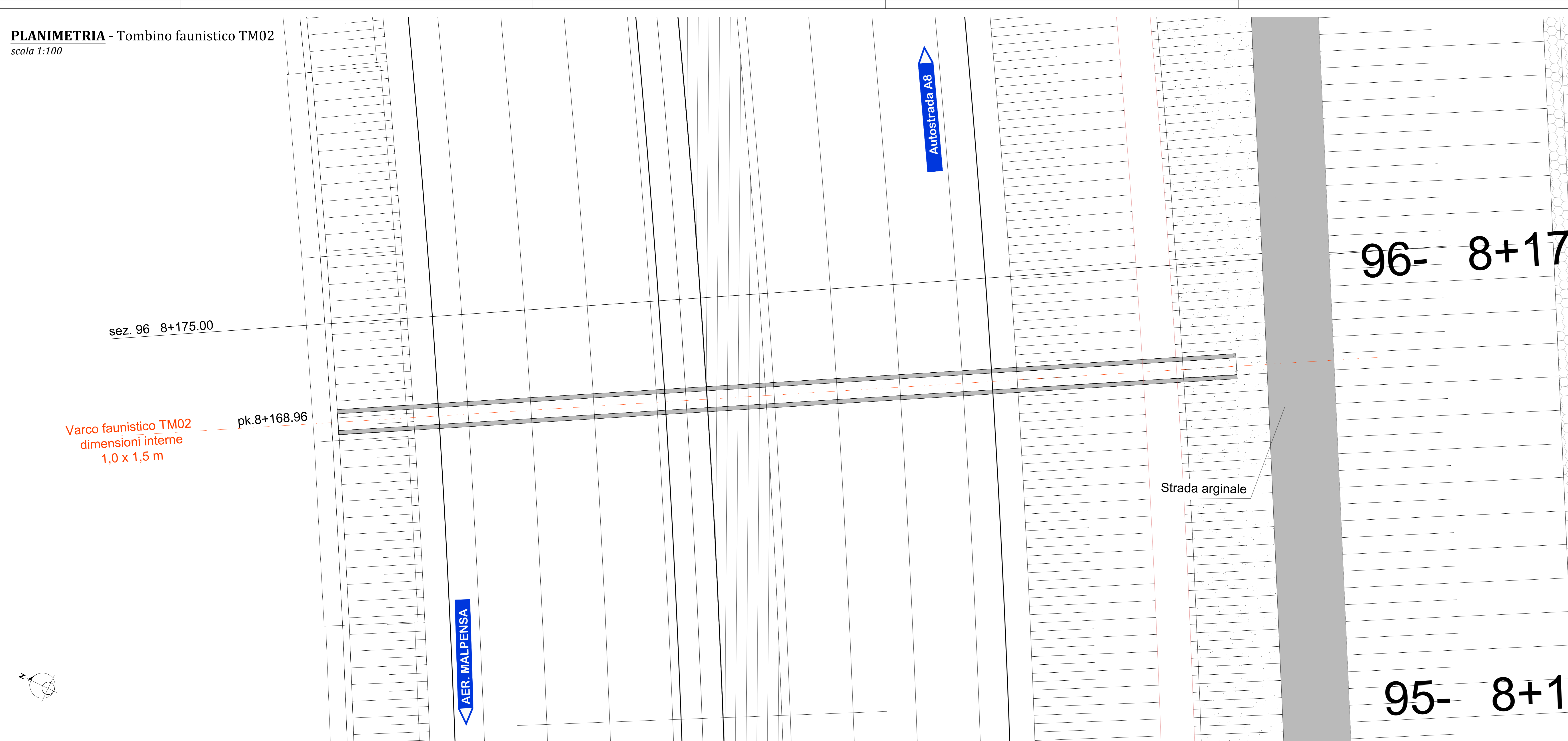
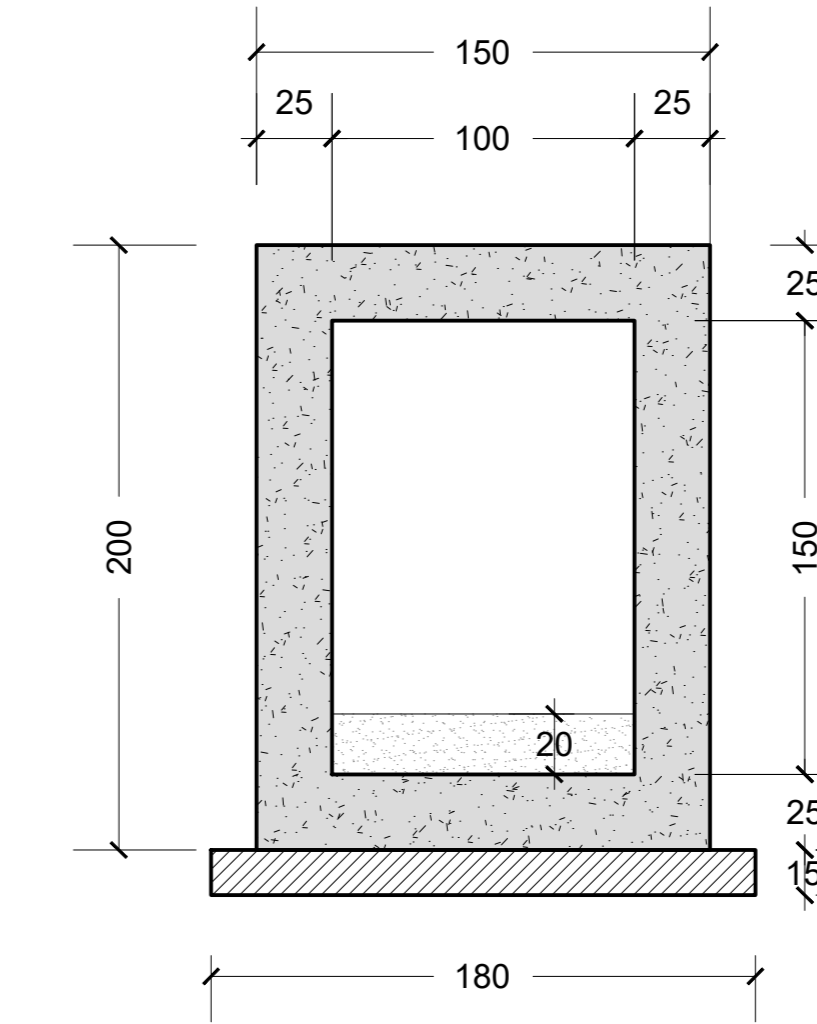


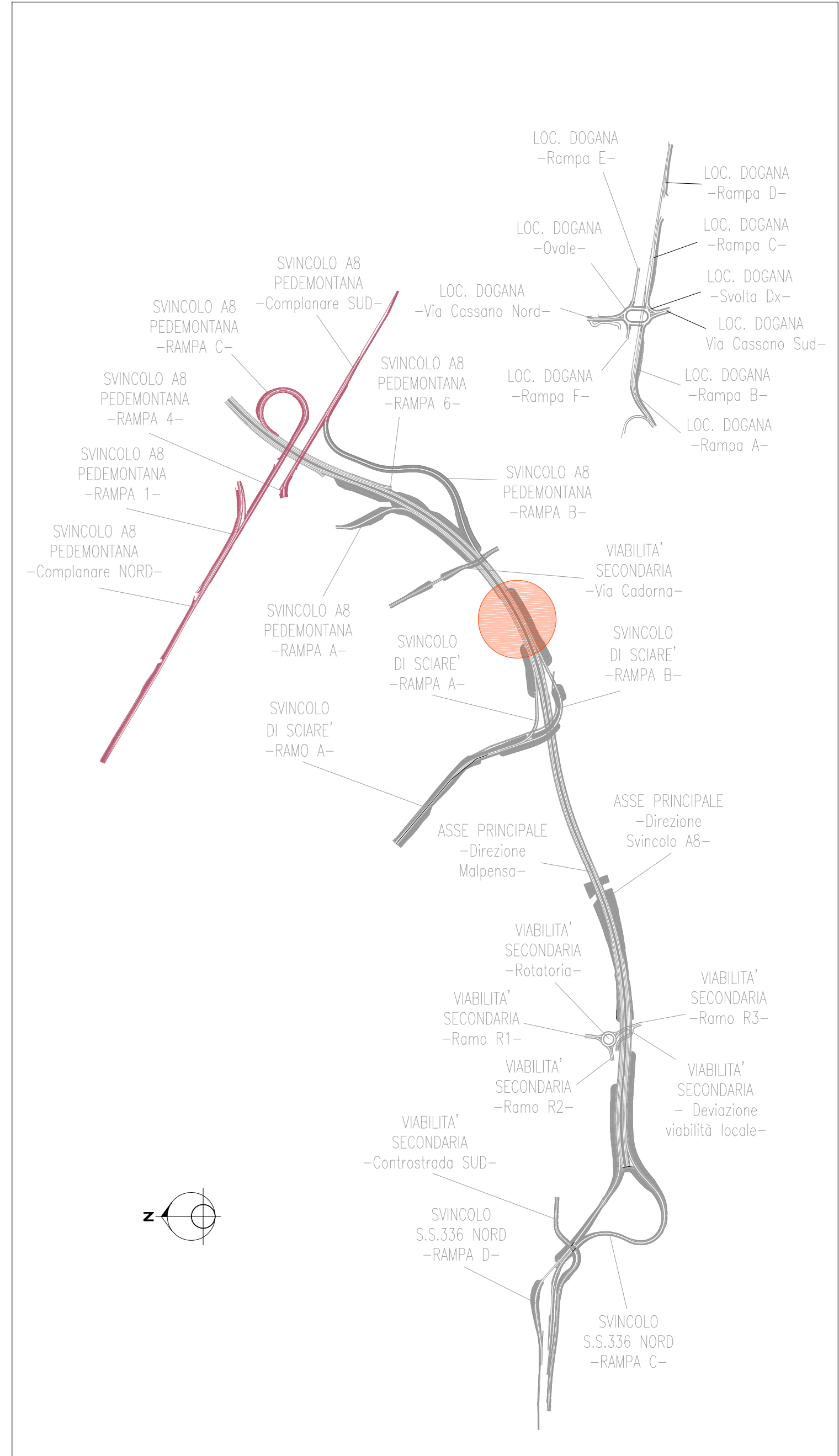
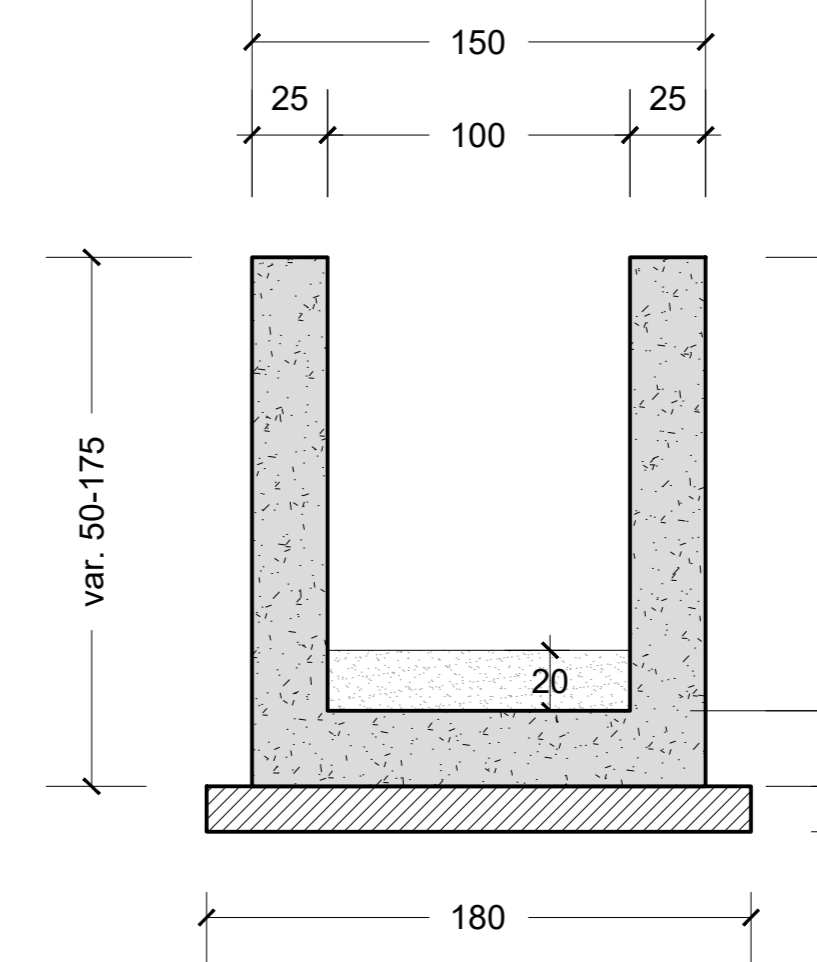
**PLANIMETRIA - Tombino faunistico TM02**  
scala 1:100



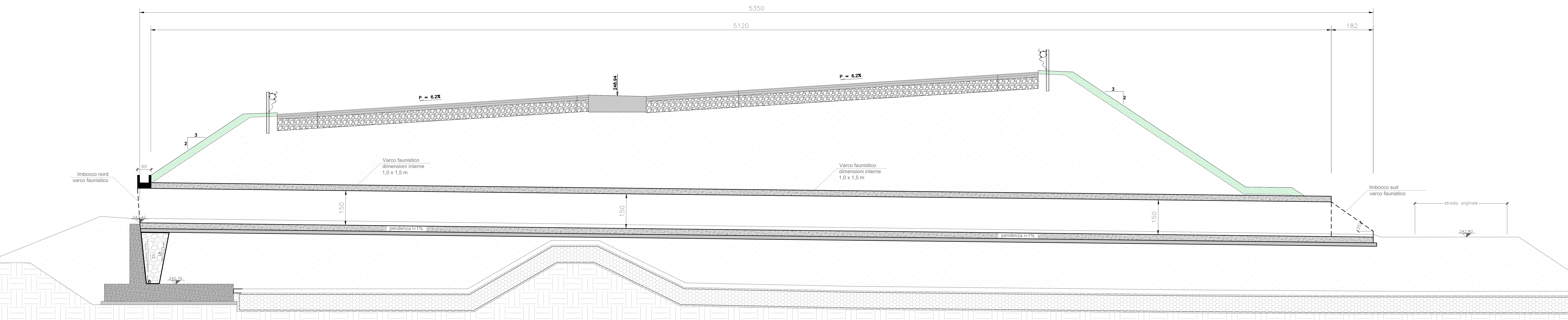
**SEZIONE TRASVERSALE - Tombino faunistico TM02**  
scala 1:25



**SEZIONE TRASVERSALE - Imbocco sud tombino faunistico TM02**  
scala 1:25



**PROFILO LONGITUDINALE - Tombino faunistico TM02**  
pk. 8+168.96  
scala 1:50



**ANAS S.p.A.**  
Direzione Progettazione e Realizzazione Lavori

**NUOVA S.S. 341 "GALLARATESE" - TRATTO DA SAMARATE A CONFINE CON LA PROVINCIA DI NOVARA - TRATTO NORD**  
**STRALCIO FUNZIONALE DAL KM 6+500 (SVINCOLO S.S. 336 NORD) AL KM 8+844 (SVINCOLO AUTOSTRADA A8) "BRETELLA DI GALLARATE"**

**PROGETTO ESECUTIVO**

STUDIO CORONA	ING. RICCARDO DEL PRETE	ECOPLAN	GE
UNING	SETAC	ARKE	SOIT GEO. ANNO GALLO

**LB 202**  
**LB 02 - TOMBINO SCATOLARI**  
progr. 8+168.96  
Planimetria, profilo e sezioni

CODICE PROGETTO	NOME FILE	REVISIONE	SCALA
M15333	LB02_P01TM02STR01_A.dwg	A	1:100-1:50

PROGETTO	REDAZIONE	VERIFICATO	APPROVATO
ING. RICCARDO DEL PRETE	ING. CRISTIAN GAZZINI	ING. VALERIO SABBATI	ING. RENATO DEL PRETE