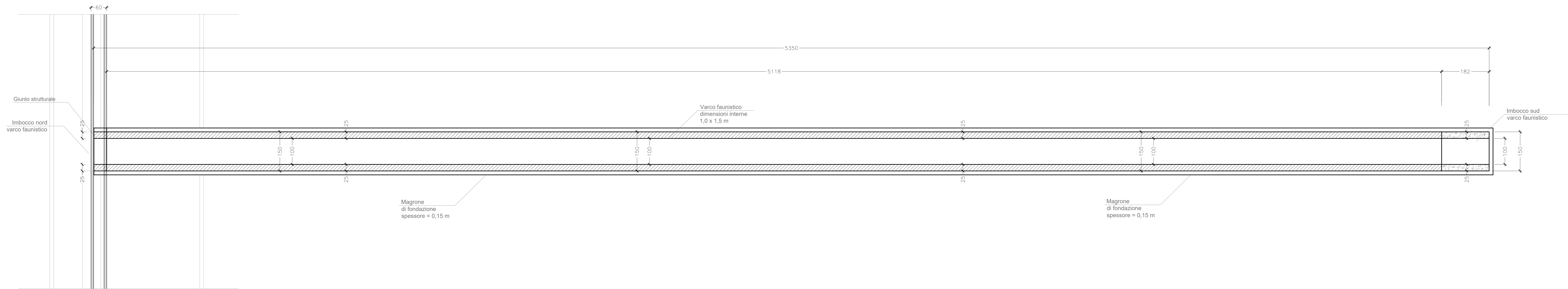
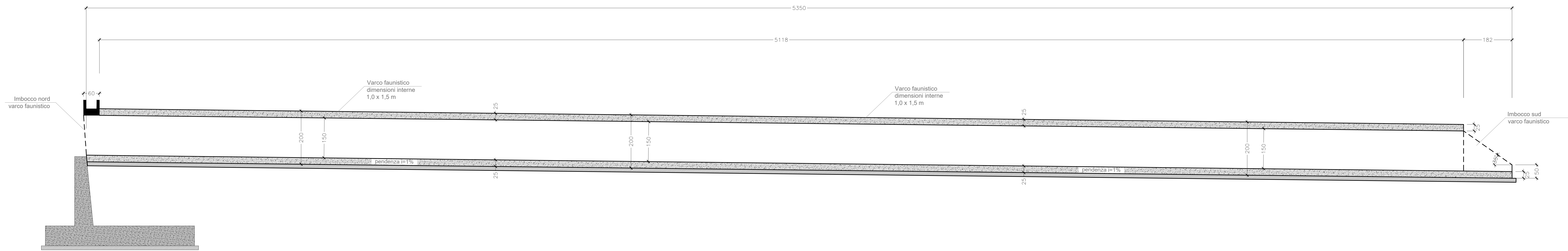


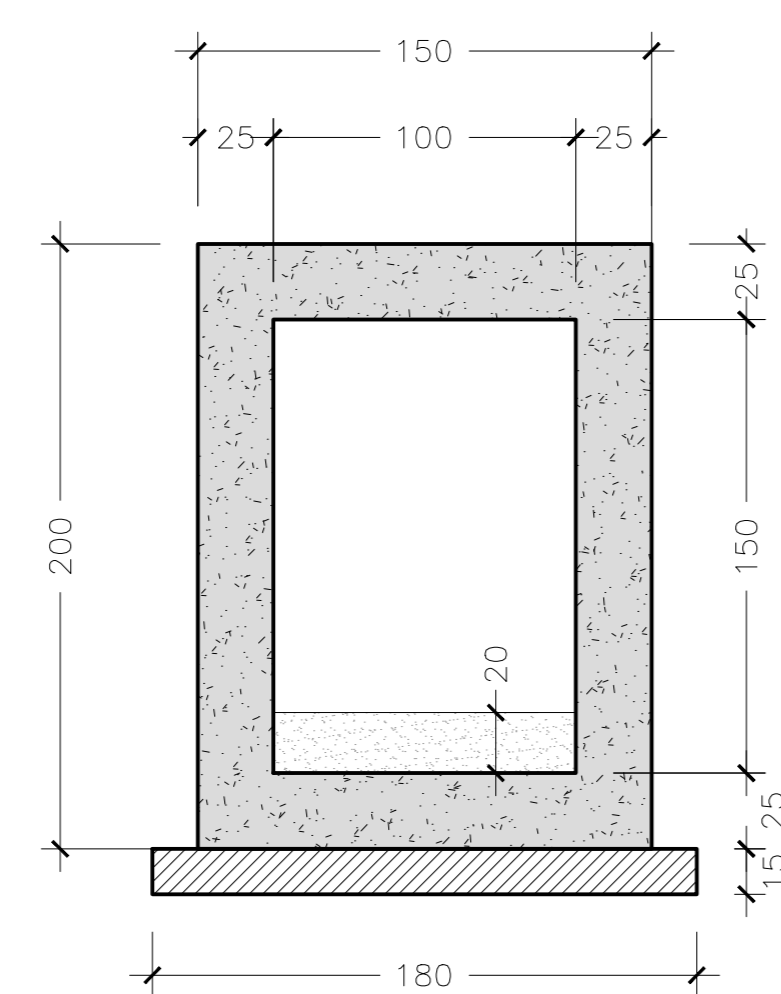
**PLANIMETRIA - Tombino faunistico TM02**  
scala 1:50



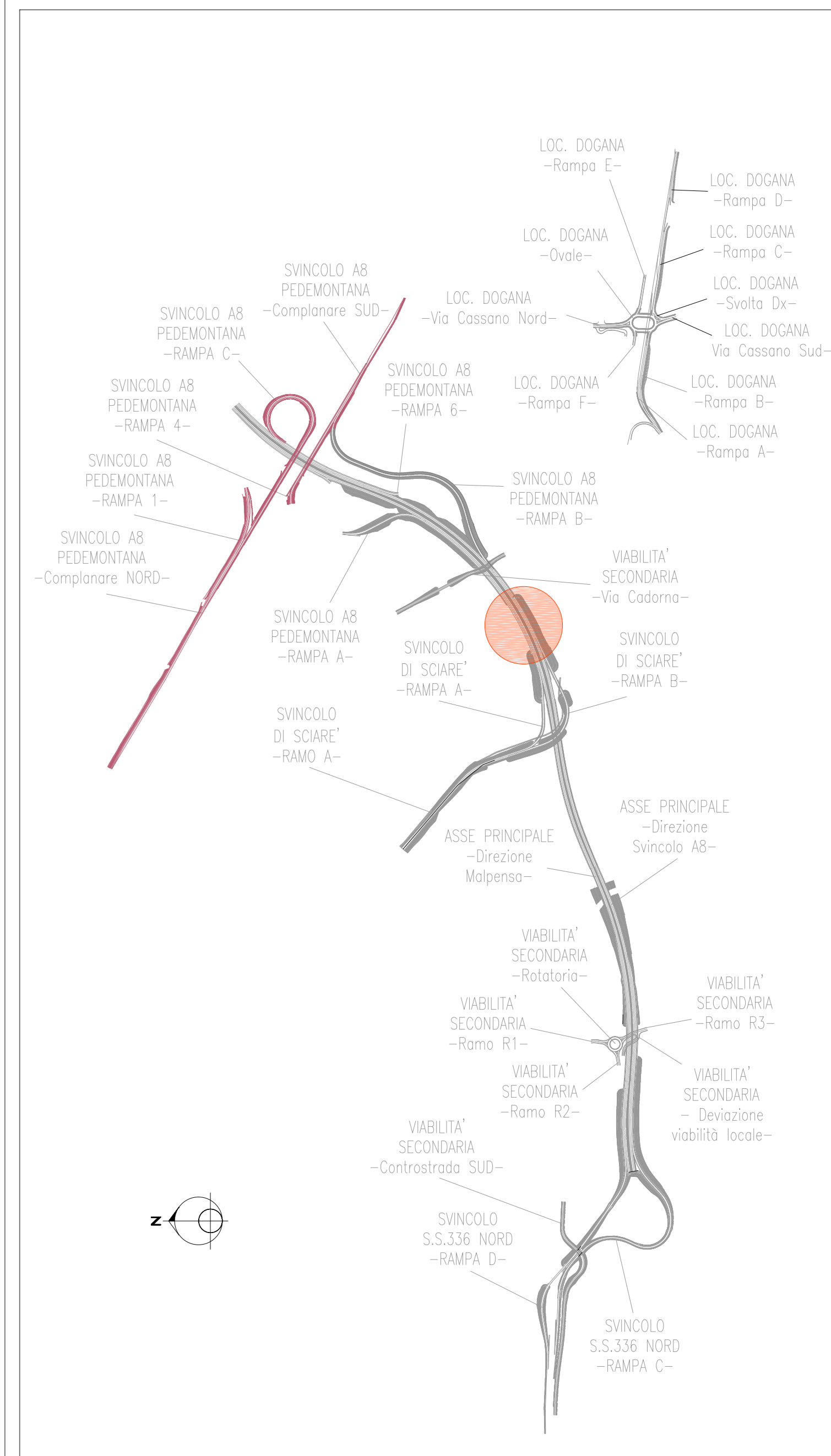
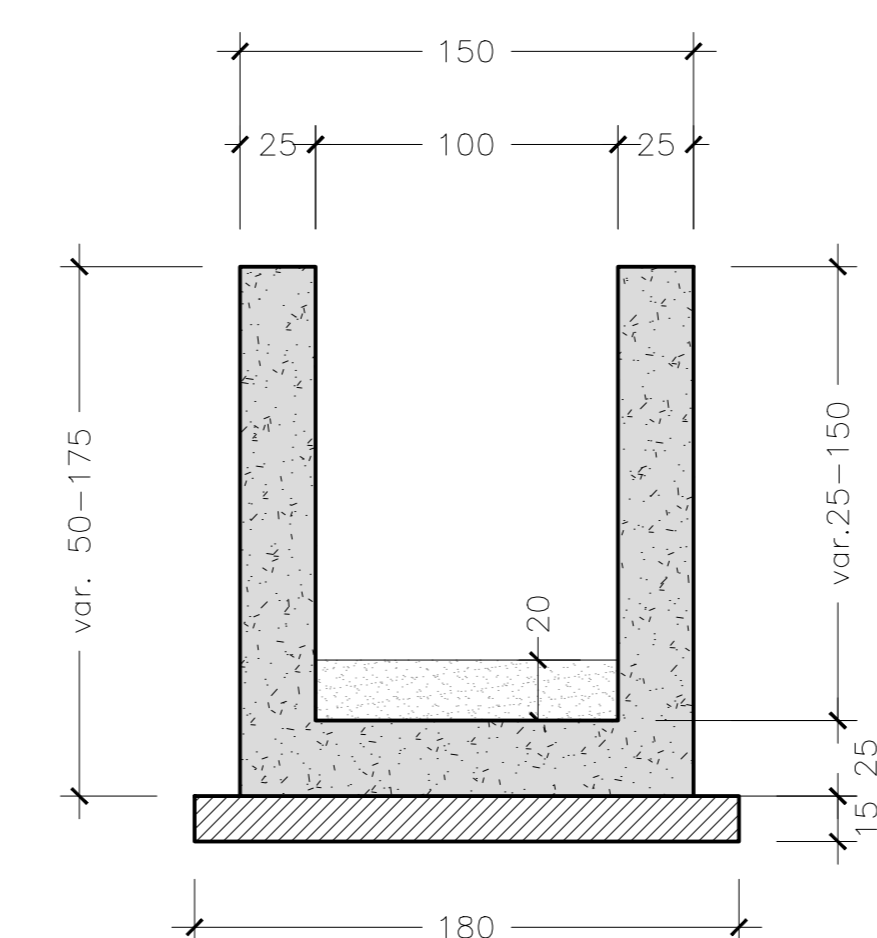
**PROFILO LONGITUDINALE - Tombino faunistico TM02**  
scala 1:50



**SEZIONE TRASVERSALE - Tombino faunistico TM02**  
scala 1:25



**SEZIONE TRASVERSALE - Imbocco sud tombino faunistico TM02**  
scala 1:25



NUOVA S.S. 341 "GALLARATESE" - TRATTO DA SAMARATE A CONFINE  
CON LA PROVINCIA DI NOVARA - TRATTO NORD  
STRALCIO FUNZIONALE DAL KM 6+500 (SVINCOLO S.S. 336 NORD)  
AL KM 8+844 (SVINCOLO AUTOSTRADA A8)  
"BRETTELLA DI GALLARATE"

**PROGETTO ESECUTIVO**

<b>STUDIO CORONA</b>	<b>ING. RICCARDO PIRELLA</b>	<b>ING. RICCARDO PIRELLA</b>	<b>ING. RICCARDO PIRELLA</b>
<b>UNING</b>	<b>SETAC</b>	<b>ARKE</b>	<b>SOIT GEO. ANNO GALLO</b>
<b>ING. RICCARDO PIRELLA</b>	<b>ING. RICCARDO PIRELLA</b>	<b>ING. RICCARDO PIRELLA</b>	<b>ING. RICCARDO PIRELLA</b>
<b>ING. RICCARDO PIRELLA</b>	<b>ING. RICCARDO PIRELLA</b>	<b>ING. RICCARDO PIRELLA</b>	<b>ING. RICCARDO PIRELLA</b>

<b>LB 203</b>		<b>LB - TOMBINI SCATOLARI</b>	
CODICE PROGETTO: M15333		NOME FILE: LB03_P01TM02STRCP01_A.dwg	
PROGETTO: M15333		REVISIONE: A	
C		SCALA: 1:50-1:25	
B			
A			
REV.	DESCRIZIONE	DATA	ING. REDATTO
			ING. VALERIO
			ING. RENATO
			ING. RENATO