

NUOVA S.S. 341 "GALLARATESE" - TRATTO DA SAMARATE A CONFINE
CON LA PROVINCIA DI NOVARA - TRATTO NORD

STRALCIO FUNZIONALE DAL KM 6+500 (SVINCOLO S.S. 336 NORD)
AL KM 8+844 (SVINCOLO AUTOSTRADA A8)
"BRETELLA DI GALLARATE"

PROGETTO ESECUTIVO

 Ing. Renato Vaira (Ordine degli Ingg. di Torino e Provincia n° 4663 W)	 Ing. Valerio Bajetti Ordine degli Ingg. di Roma e provincia n° A-26211	ING. RENATO DEL PRETE Ing. Renato Del Prete Ordine degli Ingg. di Bari e provincia n° 5073	 Arch. Nicoletta Frattini Ordine degli Arch. di Torino e provincia n° A-8433	 Ing. Gabriele Incecchi Ordine degli Ingg. di Roma e provincia n° A-12102
	 Società designata: GA&M Prof. Ing. Matteo Ranieri Ordine degli Ingg. di Bari e provincia n° 1137	 Prof. Ing. Luigi Monterisi Ordine degli Ingg. di Bari e provincia n° 1771	 Ing. Gioacchino Angarano Ordine degli Ingg. di Bari e provincia n° 5970	DOTT. GEOL. DANILLO GALLO Dott. Geol. Danilo Gallo Ordine dei Geologi della Regione Puglia n° 588
VISTO: IL RESPONSABILE DEL PROCEDIMENTO Dott. Ing. Giancarlo LUONGO	RESPONSABILE INTEGRAZIONE DELLE PRESTAZIONI SPECIALISTICHE  Ing. Renato DEL PRETE	IL PROGETTISTA FIRMATARIO DELLA PRESTAZIONE  Ing. Valerio BAJETTI	GEOLOGO  Prof. Ing. Geol. Luigi MONTERISI	COORDINATORE DELLA SICUREZZA IN FASE DI PROGETTAZIONE  Ing. Gaetano RANIERI

LC001

LC - OPERE D'ARTE MINORI-
BACINO DI DISSIPAZIONE TORRENTE TENORE
RELAZIONE TECNICA E DI CALCOLO

CODICE PROGETTO		NOME FILE		REVISIONE	SCALA:
PROGETTO	LIV. PROG.	LC001 - P00OI04IDRRE01_A.dwg			
	N. PROG.	CODICE ELAB.			
M	1801	P	O	A	-
	E	0	I		
		0	O		
		4	I		
		D	R		
		R	E		
		0	1		
C					
B					
A	EMISSIONE	Maggio 2021	ING. FRANCO NACCI	ING. VALERIO BAJETTI	ING. RENATO DEL PRETE
REV.	DESCRIZIONE	DATA	REDATTO	VERIFICATO	APPROVATO

SOMMARIO

1	PREMESSA	3
2	DESCRIZIONE DELL'OPERA.....	3
3	NORMATIVA DI RIFERIMENTO	4
4	UNITA' DI MISURA	5
5	MATERIALI	5
5.1	Calcestruzzo.....	5
5.1.1	Calcestruzzo per opere di sottofondazione	5
5.1.2	Calcestruzzo per FONDAZIONI ED ELEVAZIONI	5
5.1.3	Caratteristiche del calcestruzzo ai fini della durabilità	5
5.1.4	Copriferro.....	6
5.2	Acciaio.....	7
5.2.1	Acciaio per barre di armatura lenta	7
6	PROGRAMMA PER L'ANALISI AUTOMATICA.....	7
6.1	Affidabilità sul codice di calcolo utilizzato	7
7	CARATTERIZZAZIONE GEOTECNICA DEI TERRENI.....	9
8	ZONIZZAZIONE E CARATTERIZZAZIONE SIMSICA.....	10
8.1	Vita nominale	10
8.2	Classe d'uso	11
8.3	Periodo di riferimento per l'azione sismica	11
8.4	Pericolosità sismica di base	11
8.5	Fattore di struttura	12
8.6	Definizione dei coefficienti sismici di calcolo	20
9	CRITERI DI VERIFICA.....	21
9.1	Verifica agli stati limite ultimi	21
9.2	Verifica agli stati limite di esercizio.....	22
10	MODELLAZIONE STRUTTURALE	22
10.1	Schematizzazione della sovrastruttura e dei vincoli.....	22
10.2	Modellazione dei materiali	22
10.3	Modellazione dei vincoli esterni e degli svincoli interni	23
10.4	Modello di calcolo.....	23
11	ANALISI DEI CARICHI.....	24
11.1	Carichi Permanenti strutturali	24
11.1.1	Peso proprio delle strutture in cemento armato.....	24
11.2	Carichi Permanenti non strutturali	24
11.2.1	Spinta sulle pareti dovuta al terreno.....	24
11.3	Azioni Variabili Q.....	24
11.3.1	Carichi accidentali in platea	24
11.3.2	Peso dell'acqua	24
11.4	Azione sismica	25
12	COMBINAZIONI DI CARICO.....	25

13	VERIFICHE STRUTTURALI.....	26
14	VERIFICHE GEOTECNICHE	48

1 PREMESSA

La presente relazione di calcolo riporta la descrizione, il dimensionamento, le verifiche strutturali e geotecniche del manufatto dissipatore allo sbocco del Torrente Tenore realizzato in cemento armato gettato in opera, nell'ambito del progetto esecutivo dei lavori inerenti la Nuova S.S. 341 "Gallaratese" nel tratto da Samarate a confine con la provincia di Novara.

La relazione definisce le norme adottate e i materiali impiegati, identifica i carichi agenti e infine riporta le verifiche delle sezioni maggiormente sollecitate.

2 DESCRIZIONE DELL'OPERA

Il manufatto viene completamente realizzata in cls armato gettato in opera.

La platea di fondazione si sviluppa su tre livelli.

La platea alla quota superiore presenta le seguenti caratteristiche geometriche:

- Spessore di 60 cm
- Superficie totale in pianta pari a 7,00 m x 5,00 m

La platea intermedia inclinata presenta le seguenti caratteristiche geometriche:

- Spessore di 60 cm
- Lunghezza 12,76 m e larghezza variabile da 7,00 m a 12,03 m

La platea inferiore presenta le seguenti caratteristiche geometriche:

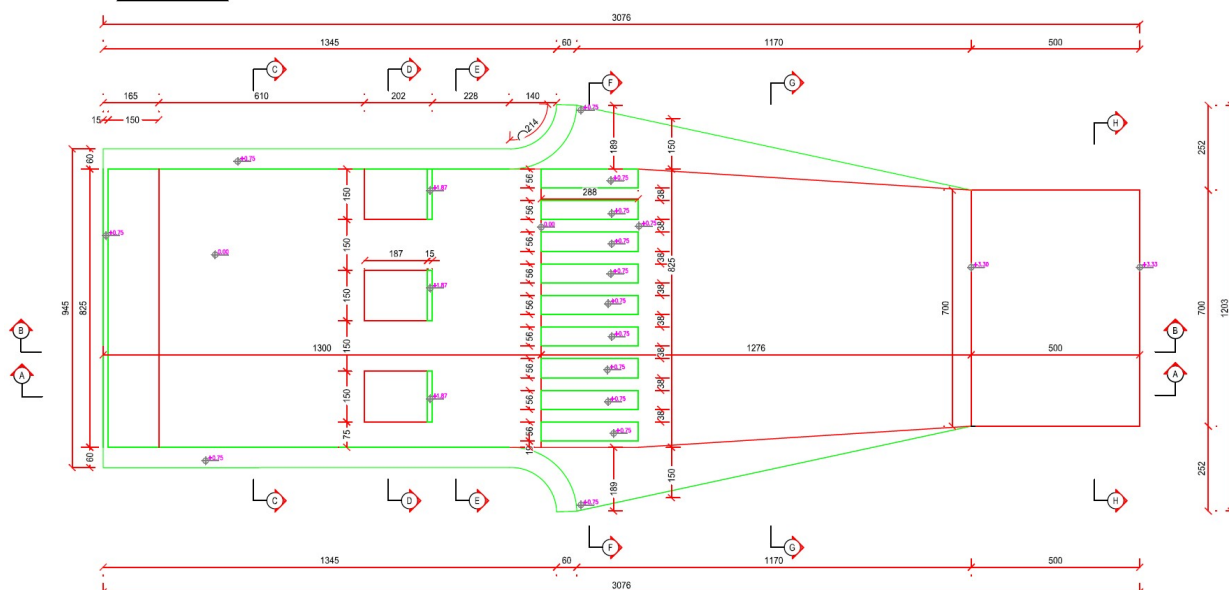
- Spessore di 60 cm
- Lunghezza 13,45 m e larghezza 9,45 m

I muri perimetrali controterra hanno spessore pari a 60 cm e altezza totale compresa la fondazione pari a 1,35 m.

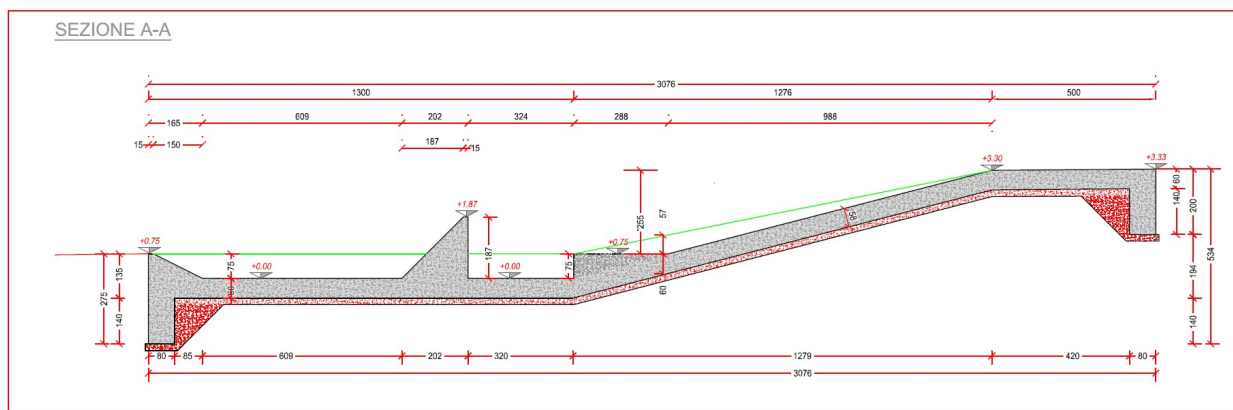
Sono presenti denti di dissipazione in c.a.

Si riportano di seguito alcune immagini che descrivono tale opera.

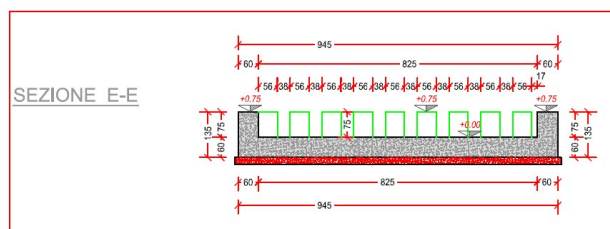
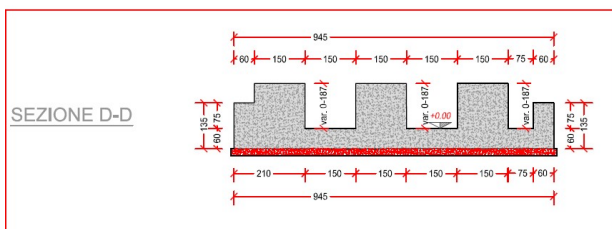
PIANTA ELEVAZIONI



I.1 PLANIMETRIA GENERALE



I.2 SEZIONE LONGITUDINALE A-A



I.3 SEZIONI TRASVERSALI D-D/F-F

3 NORMATIVA DI RIFERIMENTO

Le verifiche sono state eseguite secondo i metodi classici della scienza delle costruzioni e nel rispetto della seguente normativa:

- **Legge 05/01/1971 n.1086** → Norme per la disciplina delle opere in conglomerato cementizio armato, normale e precompresso ed a struttura metallica
- **Legge 02/02/1974 n. 64** → Provvedimenti per le costruzioni con particolari prescrizioni per le zone sismiche
- **DM 17/01/2018** → Aggiornamento delle Norme Tecniche per le Costruzioni
- **Circolare n. 7 del 21/01/2019 /C.S.LL.PP.** → Istruzioni per l'applicazione dell' "Aggiornamento delle Norme Tecniche per le Costruzioni" di cui al DM 17/01/2018
- **UNI EN 1992-1 (Eurocodice 2 – Parte 1)** → Progettazione delle strutture in calcestruzzo – Regole generali
- **UNI EN 1992-2 (Eurocodice 2 – Parte 2)** → Progettazione delle strutture in calcestruzzo – Ponti
- **UNI EN 1998-5 (Eurocodice 8) – Gennaio 2015** → Progettazione delle strutture per la resistenza sismica – Parte 5: Fondazioni, strutture di contenimento ed aspetti geotecnici
- **UNI EN 206-1:2016** → Calcestruzzo – Specificazione, prestazione e conformità
- **UNI 11104:2016** → Calcestruzzo – Specificazione, prestazione, produzione e conformità – Istruzioni complementari per l'applicazione della EN 206-1
- **Servizio Tecnico Centrale della Presidenza del Consiglio Superiore dei LL.PP.** Linee guida sul calcestruzzo strutturale

4 UNITA' DI MISURA

Nei calcoli è stato fatto uso delle seguenti unità di misura:

- Per i carichi kN/m², kN/m, Kn
- Per i momenti kNm
- Per i tagli e gli sforzi normali kN
- Per le tensioni N/mm²
- Per le accelerazioni m/sec²

5 MATERIALI

5.1 CALCESTRUZZO

5.1.1 CALCESTRUZZO PER OPERE DI SOTTOFONDAZIONE

Per le opere di sottofondazione è stato previsto un calcestruzzo con classe di resistenza **C12/15** e classe di esposizione **X0**.

Tale calcestruzzo non ha valenza strutturale e quindi non se ne riportano le caratteristiche meccaniche.

5.1.2 CALCESTRUZZO PER FONDAZIONI ED ELEVAZIONI

Per tutte le strutture in c.a. è stato previsto un calcestruzzo con classe di resistenza **C35/45** con le seguenti caratteristiche meccaniche:

Fase finale	R_{ck}	=	45.00	MPa
Resistenza a compressione cilindrica	f_{ck}	= $0.83 \times R_{ck}$	= 37.35	MPa
Resistenza cilindrica media	f_{cm}	= $f_{ck} + 8$	= 45.35	MPa
Modulo elastico	E_c	= $22000 \times (f_{cm}/10)^{0.3}$	= 34625	MPa
Coefficiente parziale di sicurezza calcestruzzo	γ_c	=	1.5	
Coefficiente per le resistenze di lunga durata	α_{cc}	=	0.85	
Resistenza a compressione di calcolo	f_{cd}	= $\alpha_{cc} \times f_{ck} / \gamma_c$	= 21.16	MPa
Resistenza a trazione media	f_{ctm}	= $0.30 \times f_{ck}^{2/3}$	= 3.35	MPa
Resistenza a trazione	f_{ctk}	= $0.7 \times f_{ctm}$	= 2.35	MPa
Resistenza a trazione di calcolo	f_{ctd}	= f_{ctk} / γ_c	= 1.56	MPa
S.L.E.				
Tensione limite di esercizio (comb. Rare)	σ_{cR}	= $f_{ck} \times 0.60$	= 22.41	MPa
Tensione limite di esercizio (comb. Quasi Perm.)	σ_{cP}	= $f_{ck} \times 0.45$	= 16.81	MPa
Classe di esposizione fondazioni	XD3/XC4			
Classe di esposizione elevazioni	XD3/XC4			

5.1.3 CARATTERISTICHE DEL CALCESTRUZZO AI FINI DELLA DURABILITÀ

Al fine di valutare le caratteristiche vincolanti delle miscele di calcestruzzo nei confronti della durabilità viene fatto riferimento alla norma EN 206-1 ed alla norma UNI 11104.

Di seguito viene riportata la classe di esposizione che risulta vincolante ai fini delle caratteristiche della miscela. Inoltre, sono riportati la classe di resistenza, la dimensione massima degli aggregati, la classe di consistenza ed il copriferro minimo delle armature, tenuto anche conto della Vita Nominale dell'opera $V_N = 100$ anni:

Calcestruzzo fondazioni:

Classe di esposizione XD3/XF4
 Classe di resistenza caratteristica a compressione: C35/45
 Dimensione max aggregati: 25 mm
 Classe minima di consistenza: S4
 Copriferro minimo: 50 mm

Calcestruzzo elevazioni:

Classe di esposizione XD3/XF4
 Classe di resistenza caratteristica a compressione: C35/45
 Dimensione max aggregati: 25 mm
 Classe minima di consistenza: S4
 Copriferro minimo: 50 mm

5.1.4 COPRIFERRO

Ai fini di preservare le armature dai fenomeni di aggressione ambientale, dovrà essere previsto un idoneo copriferro; il suo valore, misurato tra la parete interna del cassero e la generatrice dell'armatura metallica più vicina, individua il cosiddetto "copriferro nominale".

Il copriferro nominale è somma di due contributi, il copriferro minimo e la tolleranza di posizionamento.

Nel caso in oggetto si hanno i seguenti parametri:

- Classe di esposizione XD3/XF4 fondazioni ed elevazioni
- Classe di resistenza caratteristica a compressione: C35/45
- Dimensione max aggregati: 25 mm
- Classe minima di consistenza: S4

Il valore del copriferro minimo è valutato secondo quanto riportato al punto C4.1.6.1.3 della Circolare n. 7. Nel caso in esame la classe di esposizione ambientale è molto aggressiva e si pone, come da tabella C4.1.IV un copriferro minimo pari a 40 mm. Inoltre, data la vita nominale della struttura pari a 100 anni, come da normativa, deve aggiungersi un copriferro aggiuntivo pari a 10 mm. Si ottiene pertanto un copriferro nominale pari a 50 mm.

Tabella C4.1.IV - Copriferri minimi in mm

			barre da c.a. elementi a piastra		barre da c.a. altri elementi		cavi da c.a.p. elementi a piastra		cavi da c.a.p. altri elementi	
C_{min}	C_o	ambiente	$C \geq C_o$	$C_{min} \leq C < C_o$	$C \geq C_o$	$C_{min} \leq C < C_o$	$C \geq C_o$	$C_{min} \leq C < C_o$	$C \geq C_o$	$C_{min} \leq C < C_o$
C25/30	C35/45	ordinario	15	20	20	25	25	30	30	35
C30/37	C40/50	aggressivo	25	30	30	35	35	40	40	45
C35/45	C45/55	molto ag.	35	40	40	45	45	50	50	50

5.2 ACCIAIO

5.2.1 ACCIAIO PER BARRE DI ARMATURA LENTA

Per le barre di armatura lenta è stato previsto un acciaio del tipo **B450C**, con le seguenti caratteristiche meccaniche:

- $f_{t,k}$ = 540,00 MPa (resistenza caratteristica a rottura)
- $f_{y,k}$ = 450,00 MPa (tensione caratteristica di snervamento)
- γ_s = 1,15 (Coefficiente parziale di sicurezza acciaio)
- $f_{y,d} = f_{yk}/\gamma_s$ = 391,30 MPa (tensione di snervamento di calcolo)
- E_s = 200.000 MPa (modulo elastico istantaneo)
- $\sigma_{sR} = f_{yk}/0.75$ = 337,50 MPa (Tensione limite di esercizio per comb. Rare)

6 PROGRAMMA PER L'ANALISI AUTOMATICA

Informazioni sul codice di calcolo

Titolo: IPERSPACE BIM

Versione: 4.0.0

Produttore-Distributore: SOFT.LAB s.r.l., Ponte (BN)

Codice Licenza: Licenza C04936

6.1 AFFIDABILITÀ SUL CODICE DI CALCOLO UTILIZZATO



ATTESTATO DI AFFIDABILITA'

(Ai sensi del par. 10.2 del D.M. 17.01.2018 "Norme Tecniche per le Costruzioni" e successive modificazioni)

In base a quanto richiesto al par. 10.2 delle Norme Tecniche per le Costruzioni il produttore e distributore Soft. Lab Srl espone la seguente relazione riguardante il solutore numerico e, più in generale, la procedura di analisi e dimensionamento di **IperSpace BIM** e **inSide**. Il manuale teorico del solutore nonché il documento comprendente i numerosi esempi di confronto vengono distribuiti insieme al software.

Il motore di calcolo adottato da **IperSpace BIM** e **inSide** denominato SpaceSolver è un programma ad elementi finiti che permette l'analisi statica e dinamica in ambito lineare, con estensioni per il calcolo degli effetti del secondo ordine.

SpaceSolver è interamente sviluppato e testato nell'ambiente di sviluppo MatLab® che è programma di analisi numerica riconosciuto a livello mondiale per gli usi nella ricerca universitaria e la cui affidabilità è ampiamente documentata. Il solutore quindi fa uso delle librerie di soluzione di MatLab® avvalendosi principalmente della tecnologia delle matrici sparse (nello specifico il pacchetto UMFPACK di Timothy A. Davis), sfruttando nei modelli con pochi gradi di libertà la ben nota libreria numerica LAPACK anche essa a disposizione all'interno di MatLab® e per quanto concerne la soluzione del problema agli autovalori (analisi modale) per matrici sparse al pacchetto ARPACK.

Il solutore dispone di diversi elementi finiti tra cui particolare rilevanza assumono gli elementi monodimensionali BEAM, bidimensionali SHELL (PIASTRA o MEMBRANA) e USER (PALO, PLINTO SU PALI e ISOLATORI).

- l'elemento BEAM oltre a supportare le classiche funzionalità di disassamento e della deformabilità a taglio (vedi elementi tozzi), porta in conto la posizione effettiva del centro di taglio ottenendo l'effetto torcente di una sollecitazione tagliante eccentrica rispetto ad esso; quando è su suolo alla Winkler tiene in conto la spazialità dell'effetto del terreno in direzione ortogonale all'asse dell'elemento
- l'elemento SHELL tiene conto anche del disassamento e per azioni nel proprio piano si avvale della teoria descritta nell'articolo di A.Ibrahimbegovic, E.Wilson e R.Taylor "A robust quadrilateral membrane finite element with drilling degrees of freedom" che porta in conto la rigidità intorno all'asse ortogonale al piano dell'elemento, caratteristica peraltro assente nella maggioranza dei solutori in commercio
- l'elemento USER dal punto di vista del solutore è fondamentalmente una matrice delle rigidità, una matrice delle masse e una matrice di forze nodali equivalenti; questo elemento offre la possibilità di modellare elementi complessi non contemplati dal solutore vero e proprio, con tale elemento, ad esempio, sono stati modellati i PALI ed i PLINTI SU PALI, basati sulle equazioni di MINDLIN per un elemento immerso in un semispazio elastico con estensione rispetto alla stratigrafia e gli ISOLATORI

Via Borgo, 29 – 82030 Ponte (BN)
 Tel/Fax: +39.0824.874.392 Mail: info@soft.lab.it P.IVA 00893670620





www.soft.lab.it



L'analisi con i contributi del secondo ordine viene realizzata aggiornando la matrice di rigidità elastica del sistema con i contributi della matrice di rigidità geometrica.

L'analisi statica non lineare (PushOver) si basa sul solutore Non lineare, riconosciuto a livello internazionale, Seismstruct del prof. Pinho.

Alcuni esempi di validazione si trovano nella Relazione Tecnica e nel manuale.

In fase di input, su ogni dato, viene eseguito un controllo di compatibilità. Un'ulteriore procedura di controllo può essere lanciata dall'utente in modo da individuare tutti gli errori gravi e i principali difetti della modellazione. Analoghi controlli vengono eseguiti da IperSpace BIM e inSide in fase di calcolo prima della preparazione dei dati per il solutore. Apposite procedure di controllo sono predisposte per il dimensionamento e verifica degli elementi in c.a., acciaio, legno, etc. Tali controlli riguardano l'esito della verifica: vengono segnalati, per via numerica e grafica, i casi in contrasto con le comuni tecniche costruttive e gli errori di dimensionamento che bloccano lo sviluppo delle fasi successive della progettazione, (ad esempio il disegno esecutivo).

Ulteriori funzioni, a disposizione dell'utente, agevolano il controllo dei dati e dei risultati. E' possibile eseguire una funzione di ricerca su tutte le proprietà (geometriche, fisiche, di carico, ecc.) del modello individuando gli elementi interessati. Si possono rappresentare ed interrogare graficamente, in ogni sezione desiderata, tutti i risultati dell'analisi e del dimensionamento strutturale. Nel caso sismico viene evidenziata la posizione del centro di massa e delle rigidità del sistema con disegno delle ellisse delle rigidità, per dare la possibilità all'utente di valutare eventuali irregolarità strutturali. Per gli edifici è possibile, per ogni piano, a partire dalle fondazioni, conoscere la risultante delle azioni verticali e orizzontali. Analisi particolari come la ricerca di labilità interne o la ricerca di cinematici consentono all'utente di ricercare eventuali anomalie nella struttura.

ing. Dario Nicola Pica
 Amministratore Unico




7 CARATTERIZZAZIONE GEOTECNICA DEI TERRENI

I **parametri geotecnici di calcolo** utilizzati nelle verifiche geotecniche sono i seguenti valori indicati tra parentesi, corrispondenti ai valori medi del range di variabilità indicati per ogni unità geotecnica d'interesse:

Unità geotecnica	Descrizione	γ_n (kN/m ³)	c' (kPa)	ϕ (°)	E (MPa)
Ug1a	Ghiaia in matrice sabbiosa e sabbia con ghiaia	18-20 (19)	0-5 (3)	27-34 (30)	10-40 (25)
Ug1	Ghiaia in matrice sabbiosa	19-21 (20)	0	35-40 (37)	70-130 <25m 150-200 >25m (100)

Ug2	Sabbia e sabbia limosa con ghiaia	18-20 (19)	0-10 (5)	30-35 (32)	80-130 <25m 150-200 >25m (100)
-----	--------------------------------------	----------------------	--------------------	----------------------	---

T.1 Parametri geotecnici

Le unità geotecniche Ug3 ed Ug4 sono presenti oltre i 45m, dunque non sono interessate direttamente dalle opere in progetto.

Il livello della falda risulta essere sempre profondo lungo l'intero intervento, tra i 20÷35 m di profondità rispetto al piano campagna. Pertanto, le verifiche sono state condotte trascurando la presenza della falda, in quanto non interessata direttamente o indirettamente dalla costruzione dell'opera.

Il terreno spingente è costituito da materiale idoneo per la costruzione del rilevato, caratterizzato dai seguenti parametri geotecnici:

- Peso per unità di volume: $\gamma = 20,00 \text{ kN/m}^3$
- Angolo di attrito interno: $\phi = 37,00^\circ$
- Coesione efficace: $c' = 0,00 \text{ kN/m}^2$

A favore di sicurezza i calcoli e le verifiche sono stati effettuati considerando il terreno di fondazione di tipo **UG1a** con i seguenti valori:

- Peso per unità di volume: $\gamma = 19,00 \text{ kN/m}^3$
- Angolo di attrito interno: $\phi = 30,00^\circ$
- Coesione efficace: $c' = 0,00 \text{ kN/m}^2$
- Modulo di elasticità: $E = 25 \text{ MPa}$

8 ZONIZZAZIONE E CARATTERIZZAZIONE SIMSICA

8.1 VITA NOMINALE

La vita nominale di progetto V_N di un'opera è convenzionalmente definita come il numero di anni nel quale è previsto che l'opera, purché soggetta alla necessaria manutenzione, mantenga specifici livelli prestazionali.

I valori minimi di V_N da adottare per i diversi tipi di costruzione sono riportati nella Tab. 2.4.I delle NTC2018. Tali valori possono saranno impiegati anche per definire le azioni dipendenti dal tempo.

Tab. 2.4.I – Valori minimi della Vita nominale V_N di progetto per i diversi tipi di costruzioni

TIPI DI COSTRUZIONI		Valori minimi di V_N (anni)
1	Costruzioni temporanee e provvisorie	10
2	Costruzioni con livelli di prestazioni ordinari	50
3	Costruzioni con livelli di prestazioni elevati	100

Nel caso in oggetto, l'opera ricade nella definizione di "**Costruzioni con livelli di prestazioni elevati**".

La vita nominale viene pertanto assunta: $V_N = 100$ anni.

8.2 CLASSE D'USO

Il DM 17/01/2018 al punto 2.4.2 attribuisce alle costruzioni, in funzione della loro destinazione d'uso e quindi delle conseguenze di una interruzione di operatività o di un'eventuale collasso in conseguenza di un evento sismico, diverse classi d'uso. Nel caso in oggetto si fa riferimento alla Classe IV: "*Costruzioni con funzioni pubbliche o strategiche importanti, anche con riferimento alla gestione della protezione civile in caso di calamità. Industrie con attività particolarmente pericolose per l'ambiente. Reti viarie di tipo A o B, di cui al DM 5/11/2001, n. 6792, "Norme funzionali e geometriche per la costruzione delle strade", e di tipo C quando appartenenti ad itinerari di collegamento tra capoluoghi di provincia non altresì serviti da strade di tipo A o B. Ponti e reti ferroviarie di importanza critica per il mantenimento delle vie di comunicazione, particolarmente dopo un evento sismico. Dighe connesse al funzionamento di acquedotti e a impianti di produzione di energia elettrica.*"

Il coefficiente d'uso risulta pertanto: $C_U = 2$.

8.3 PERIODO DI RIFERIMENTO PER L'AZIONE SISMICA

Le azioni sismiche su ciascuna costruzione vengono valutate in relazione ad un periodo di riferimento V_R che si ricava, per ciascun tipo di costruzione, moltiplicandone la vita nominale V_N per il coefficiente d'uso C_U .

Per l'opera in progetto si ottiene pertanto il periodo di riferimento: $V_R = V_N \times C_U = 100 \times 2 = 200$ anni.

8.4 PERICOLOSITÀ SISMICA DI BASE

Il progetto in esame ricade nel Comune di Gallarate. La pericolosità sismica, in accordo alle NTC 2018, è definita in termini di accelerazione orizzontale massima attesa a_g in condizioni di campo libero su sito di riferimento rigido con superficie topografica orizzontale, con riferimento a prefissate probabilità di eccedenza PVR, come definite al § 3.2.1 NTC 2018, nel periodo di riferimento V_R come definito al § 2.4 NTC 2018.

Considerando un periodo di riferimento $V_R = 200$ anni, uno stato limite di salvaguardia della vita (SLV) corrisponde a una probabilità di superamento PVR nel periodo di riferimento V_R pari al 10%.

I terreni presenti nell'area in esame appartengono alla categoria di sottosuolo C.

Per quanto riguarda il coefficiente topografico, per configurazioni topografiche semplici, si può adottare la classificazione come da Tabella 3.2.III delle NTC 2018; nel caso in esame (Superficie pianeggiante, pendii e rilievi isolati con inclinazione media $i \leq 15^\circ$) si considera la categoria T1.

Il coefficiente S che tiene conto della categoria di sottosuolo e delle condizioni topografiche viene definito mediante la relazione seguente:

$$S = S_S \times S_T$$

con

S_S = coefficiente di amplificazione stratigrafica

S_T = coefficiente di amplificazione topografica

Tab. 3.2.V – Valori massimi del coefficiente di amplificazione topografica S_T

Categoria topografica	Ubicazione dell'opera o dell'intervento	S_T
T1	-	1,0
T2	In corrispondenza della sommità del pendio	1,2
T3	In corrispondenza della cresta di un rilievo con pendenza media minore o uguale a 30°	1,2
T4	In corrispondenza della cresta di un rilievo con pendenza media maggiore di 30°	1,4

Tab. 3.2.IV – Espressioni di S_S e di C_C

Categoria sottosuolo	S_S	C_C
A	1,00	1,00
B	$1,00 \leq 1,40 - 0,40 \cdot F_o \cdot \frac{a_g}{g} \leq 1,20$	$1,10 \cdot (T_C^*)^{-0,20}$
C	$1,00 \leq 1,70 - 0,60 \cdot F_o \cdot \frac{a_g}{g} \leq 1,50$	$1,05 \cdot (T_C^*)^{-0,33}$
D	$0,90 \leq 2,40 - 1,50 \cdot F_o \cdot \frac{a_g}{g} \leq 1,80$	$1,25 \cdot (T_C^*)^{-0,50}$
E	$1,00 \leq 2,00 - 1,10 \cdot F_o \cdot \frac{a_g}{g} \leq 1,60$	$1,15 \cdot (T_C^*)^{-0,40}$

Nel caso specifico, riassumendo, si ha:

Categoria di suolo C
Categoria topografica T1
Coeff. di amplificazione stratigrafica S_S 1.50
Coefficiente di amplificazione topografica S_T 1.000
Coefficiente $S = S_S \times S_T$ 1.50

TABELLA 1 – PARAMETRI PER LA VALUTAZIONE DELL'AZIONE SISMICA

8.5 FATTORE DI STRUTTURA

A favore di sicurezza e visto il fatto che le opere in esame sono opere interrato, il calcolo e le verifiche sono state effettuate in campo elastico. Il fattore di struttura è stato pertanto posto pari a $q = 1,00$. Lo spettro di progetto adottato sarà pertanto identico allo spettro elastico.

Qui di seguito si riporta la sintesi delle scelte progettuali adottati con i tempi di ritorno dell'azione sismica identificati in funzione del singolo stato limite.

FASE 1. INDIVIDUAZIONE DELLA PERICOLOSITÀ DEL SITO

Ricerca per coordinate

LONGITUDINE: LATITUDINE:

Ricerca per comune

REGIONE: PROVINCIA: COMUNE:

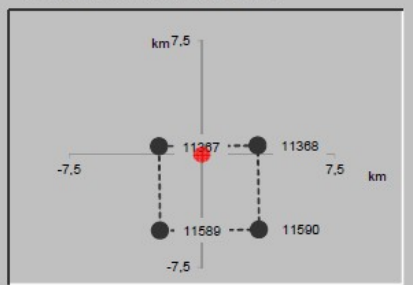
Elaborazioni grafiche

- Grafici spettri di risposta
- Variabilità dei parametri

Elaborazioni numeriche

- Tabella parametri

Nodi del reticolo intorno al sito



Reticolo di riferimento



Controllo sul reticolo

- Sito esterno al reticolo
- Interpolazione su 3 nodi
- Interpolazione corretta

Interpolazione

La "Ricerca per comune" utilizza le ... coordinate ISTAT del comune per identificare il sito. Si sottolinea che ... all'interno del territorio comunale le azioni sismiche possono essere significativamente diverse da quelle così individuate e si consiglia, quindi, la "Ricerca per coordinate".

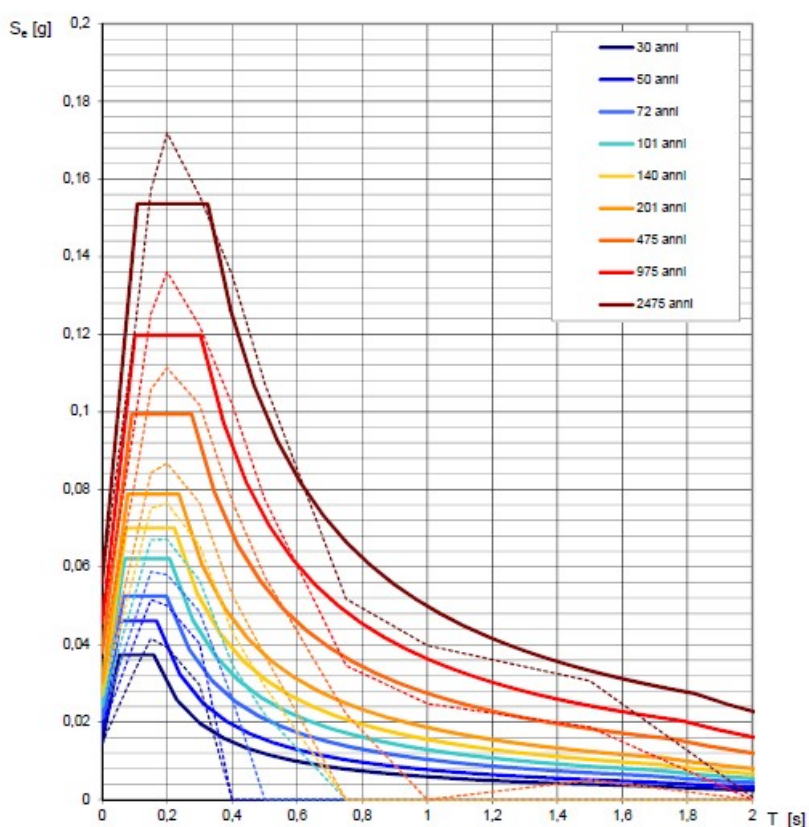
INTRO

FASE 1

FASE 2

FASE 3

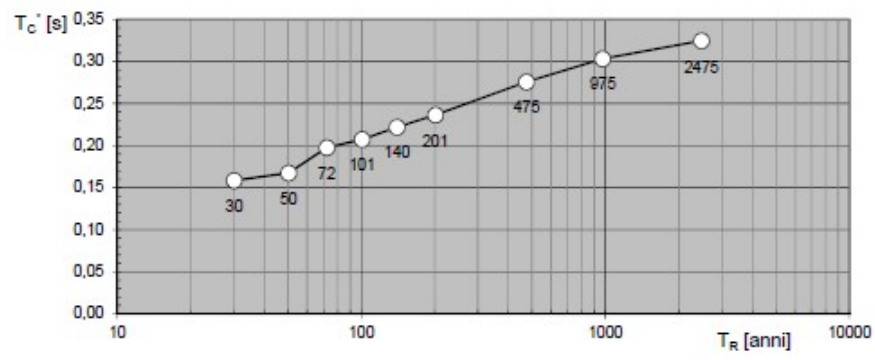
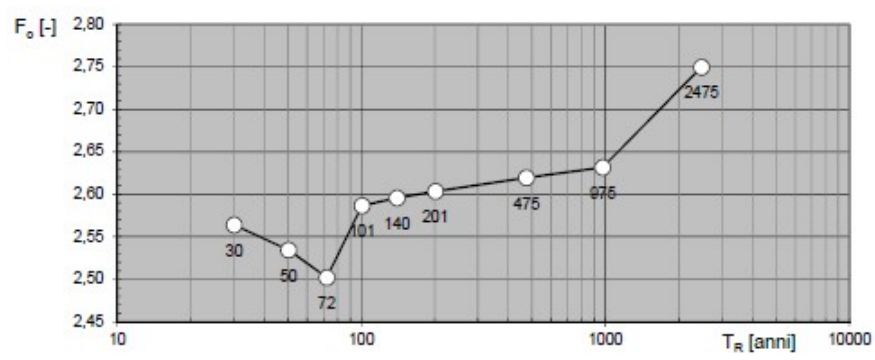
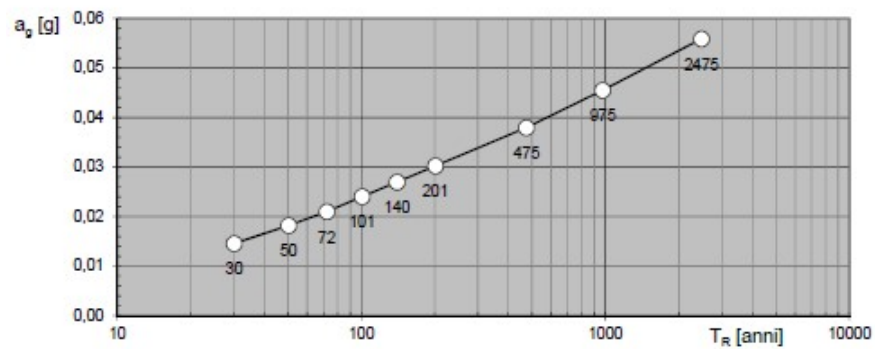
Spettri di risposta elastici per i periodi di ritorno T_R di riferimento



Valori dei parametri a_g , F_o , T_C^* per i periodi di ritorno T_R di riferimento

T_R [anni]	a_g [g]	F_o [-]	T_C^* [s]
30	0,015	2,564	0,159
50	0,018	2,534	0,167
72	0,021	2,502	0,198
101	0,024	2,587	0,207
140	0,027	2,596	0,222
201	0,030	2,603	0,236
475	0,038	2,619	0,276
975	0,046	2,632	0,303
2475	0,056	2,750	0,325

Valori dei parametri a_g , F_o , T_c : variabilità col periodo di ritorno T_R



FASE 2. SCELTA DELLA STRATEGIA DI PROGETTAZIONE

Vita nominale della costruzione (in anni) - V_N info

Coefficiente d'uso della costruzione - c_U info

Valori di progetto

Periodo di riferimento per la costruzione (in anni) - V_R info

Periodi di ritorno per la definizione dell'azione sismica (in anni) - T_R info

Stati limite di esercizio - SLE	SLO - $P_{VR} = 81\%$	120
	SLD - $P_{VR} = 63\%$	201
Stati limite ultimi - SLU	SLV - $P_{VR} = 10\%$	1898
	SLC - $P_{VR} = 5\%$	2475

Elaborazioni

- Grafici parametri azione
- Grafici spettri di risposta
- Tabella parametri azione

Strategia di progettazione

Stato	Strategia per costruzioni ordinarie (T _R [anni])	Strategia scelta (T _R [anni])
SLO	120	120
SLD	201	201
SLV	1898	1898
SLC	2475	2475

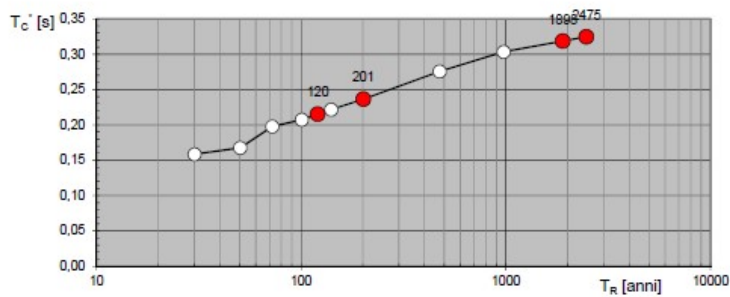
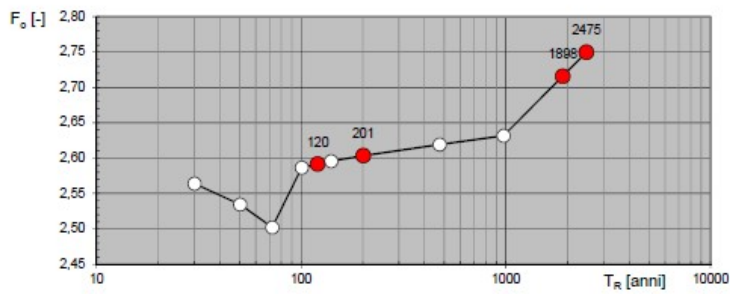
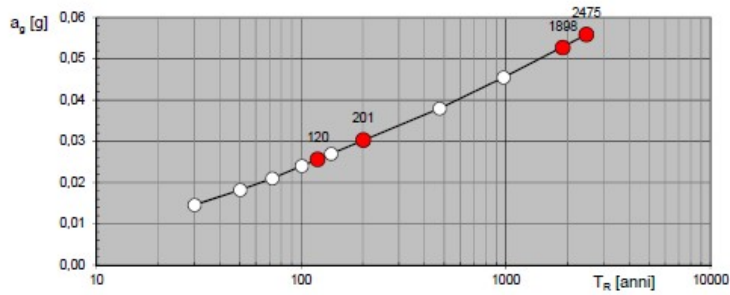
LEGENDA GRAFICO

---□--- Strategia per costruzioni ordinarie

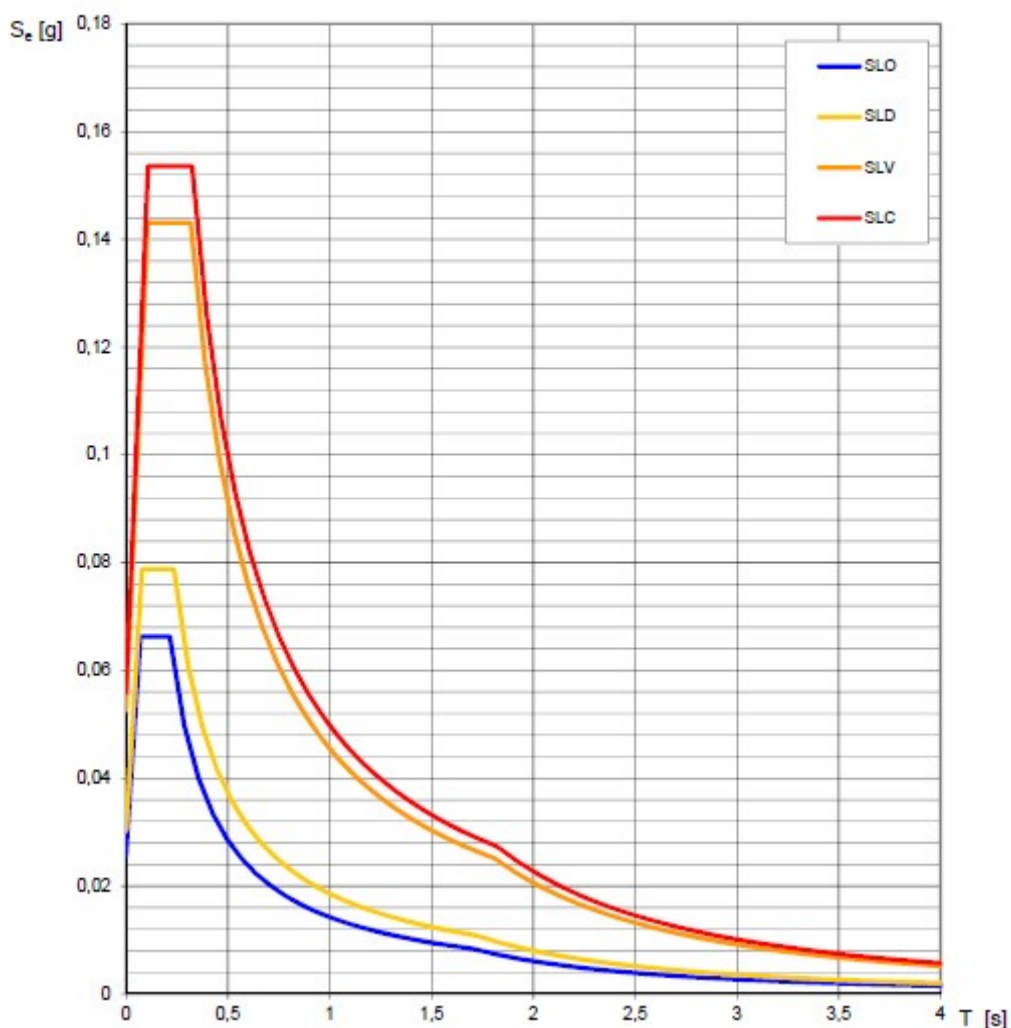
---■--- Strategia scelta

INTRO
FASE 1
FASE 2
FASE 3

Valori di progetto dei parametri a_g , F_o , T_c in funzione del periodo di ritorno T_R



Spettri di risposta elastici per i diversi Stati Limite



Valori dei parametri a_g , F_o , T_C^* per i periodi di ritorno T_R associati a ciascuno SL

SLATO LIMITE	T_R [anni]	a_g [g]	F_o [-]	T_C^* [s]
SLO	120	0,026	2,592	0,215
SLD	201	0,030	2,603	0,236
SLV	1898	0,053	2,716	0,318
SLC	2475	0,056	2,750	0,325

Nell'immagine successiva è riportata la determinazione dei parametri dello spettro di risposta valutato per lo Stato Limite di Salvaguardia della Vita (SLV):

FASE 3. DETERMINAZIONE DELL'AZIONE DI PROGETTO

Stato Limite
Stato Limite considerato: **SLV** info

Risposta sismica locale
 Categoria di sottosuolo: **C** info $S_s = 1,500$ $C_c = 1,532$ info
 Categoria topografica: **T1** info $h/H = 0,000$ $S_T = 1,000$ info
(h=quota sito, H=altezza rilievo topografico)

Compon. orizzontale
 Spettro di progetto elastico (SLE) Smorzamento ξ (%): **5** $\eta = 1,000$ info
 Spettro di progetto inelastico (SLU) Fattore q_0 : **1** Regol. in altezza: **si** info

Compon. verticale
 Spettro di progetto Fattore q : **1** $\eta = 1/q = 1,000$ info

Elaborazioni
 Grafici spettri di risposta ▶▶▶
 Parametri e punti spettri di risposta ▶▶▶

$S_{d,o}$ [g]

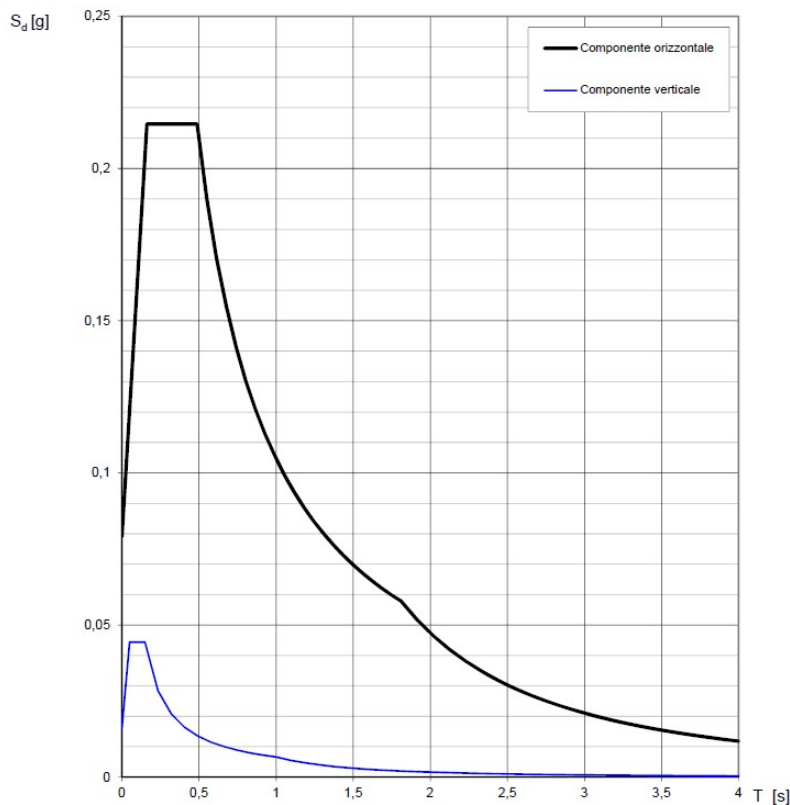
$S_{d,v}$ [g]

S_e [g]

— Spettro di progetto - componente orizzontale
 — Spettro di progetto - componente verticale
 — Spettro elastico di riferimento (Cat. A-T1, $\xi = 5\%$)

INTRO
FASE 1
FASE 2
FASE 3

Spettri di risposta (componenti orizz. e vert.) per lo stato limite: **SLV**



Parametri e punti dello spettro di risposta orizzontale per lo stato limite: SLV

Parametri indipendenti

STATO LIMITE	SLV
a_g	0,053 g
F_0	2,716
T_c	0,318 s
S_D	1,500
C_c	1,532
S_T	1,000
q	1,000

Parametri dipendenti

S	1,500
η	1,000
T_B	0,163 s
T_C	0,488 s
T_D	1,811 s

Espressioni dei parametri dipendenti

$$S = S_D \cdot S_T \quad (\text{NTC-08 Eq. 3.2.5})$$

$$\eta = \sqrt{10/(5 + \xi)} \geq 0,55; \quad \eta = 1/q \quad (\text{NTC-08 Eq. 3.2.6; §. 3.2.3.5})$$

$$T_B = T_C / 3 \quad (\text{NTC-07 Eq. 3.2.8})$$

$$T_C = C_c \cdot T_c^* \quad (\text{NTC-07 Eq. 3.2.7})$$

$$T_D = 4,0 \cdot a_g / g + 1,6 \quad (\text{NTC-07 Eq. 3.2.9})$$

Espressioni dello spettro di risposta (NTC-08 Eq. 3.2.4)

$$0 \leq T < T_B \quad S_e(T) = a_g \cdot S \cdot \eta \cdot F_0 \cdot \left[\frac{T}{T_B} + \frac{1}{\eta \cdot F_0} \left(1 - \frac{T}{T_B} \right) \right]$$

$$T_B \leq T < T_C \quad S_e(T) = a_g \cdot S \cdot \eta \cdot F_0$$

$$T_C \leq T < T_D \quad S_e(T) = a_g \cdot S \cdot \eta \cdot F_0 \cdot \left(\frac{T_C}{T} \right)$$

$$T_D \leq T \quad S_e(T) = a_g \cdot S \cdot \eta \cdot F_0 \cdot \left(\frac{T_C \cdot T_D}{T^2} \right)$$

Lo spettro di progetto $S_d(T)$ per le verifiche agli Stati Limite Ultimi è ottenuto dalle espressioni dello spettro elastico $S_e(T)$ sostituendo η con $1/q$, dove q è il fattore di struttura. (NTC-08 § 3.2.3.5)

Punti dello spettro di risposta

	T [s]	Se [g]
	0,000	0,079
T_B ←	0,163	0,215
T_C ←	0,488	0,215
	0,551	0,190
	0,614	0,171
	0,677	0,155
	0,740	0,142
	0,803	0,130
	0,866	0,121
	0,929	0,113
	0,992	0,106
	1,055	0,099
	1,118	0,094
	1,181	0,089
	1,244	0,084
	1,307	0,080
	1,370	0,076
	1,433	0,073
	1,496	0,070
	1,559	0,067
	1,622	0,065
	1,685	0,062
	1,748	0,060
T_D ←	1,811	0,058
	1,915	0,052
	2,019	0,046
	2,124	0,042
	2,228	0,038
	2,332	0,035
	2,436	0,032
	2,541	0,029
	2,645	0,027
	2,749	0,025
	2,853	0,023
	2,958	0,022
	3,062	0,020
	3,166	0,019
	3,270	0,018
	3,375	0,017
	3,479	0,016
	3,583	0,015
	3,687	0,014
	3,792	0,013
	3,896	0,012
	4,000	0,012

8.6 DEFINIZIONE DEI COEFFICIENTI SISMICI DI CALCOLO

Nell'analisi pseudo-statica, l'azione sismica è rappresentata da una forza statica equivalente pari al prodotto delle forze di gravità per un opportuno coefficiente sismico.

Nelle verifiche, i valori dei coefficienti sismici orizzontale k_h e verticale k_v sono stati valutati mediante le espressioni

$$k_h = \beta_m \cdot \frac{a_{max}}{g} \quad [7.11.6]$$

$$k_v = \pm 0,5 \cdot k_h \quad [7.11.7]$$

dove

β_m = coefficiente di riduzione dell'accelerazione massima attesa al sito;

a_{max} = accelerazione orizzontale massima attesa al sito;

γ = accelerazione di gravità.

L'accelerazione massima è stata valutata con la relazione

$$a_{max} = S \cdot a_g = (S_S \cdot S_T) \cdot a_g \quad [7.11.8]$$

dove

S = coefficiente che comprende l'effetto dell'amplificazione stratigrafica (S_S) e dell'amplificazione topografica (S_T), di cui al § 3.2.3.2 delle NTC 2018;

a_g = accelerazione orizzontale massima attesa su sito di riferimento rigido.

Nella precedente espressione, il coefficiente di riduzione dell'accelerazione massima attesa al sito è pari a 1 in quanto trattasi di muri non liberi di subire spostamenti relativi rispetto al terreno.

L'accelerazione massima al suolo è pari a:

$$a_{max} = S \times a_g = 1.5 \times 0.053 = 0.079 \text{ g}$$

da cui il coefficiente sismico orizzontale k_h :

$$k_h = \beta_m \times a_{max}/g = 1 \times 0.079 = 0.079$$

$$k_v = k_h / 2 = 0.040$$

9 CRITERI DI VERIFICA

9.1 VERIFICA AGLI STATI LIMITE ULTIMI

La verifica di resistenza delle sezioni nei vari elementi strutturali, viene condotta tenendo conto delle sollecitazioni più gravose che si individuano nelle diverse combinazioni di carico.

Le verifiche si basano sul concetto dei coefficienti di sicurezza parziali e considerano due famiglie di combinazioni (indicate come A1-M1 e A2-M2) generate con le seguenti modalità:

Caso A1-M1: in questo tipo di combinazioni vengono incrementati le azioni permanenti e variabili con i coefficienti (γ_G , γ_Q) e vengono lasciate inalterate le caratteristiche di resistenza del terreno. Le combinazioni ottenute sono rilevanti per stabilire la capacità strutturale delle opere che interagiscono con il terreno.

Caso A2-M2: in questo tipo di combinazioni vengono incrementati i carichi variabili e vengono ridotte le caratteristiche di resistenza del terreno ($\tan(\Phi)$, c' o c_u) secondo i coefficienti parziali ($\gamma_{\tan\Phi}$, $\gamma_{c'}$, γ_{c_u} , q_u) definiti da normativa. Le combinazioni ottenute sono rilevanti per il dimensionamento geotecnico.

Nei successivi paragrafi saranno condotte le verifiche per le condizioni di carico più gravose (considerando le combinazioni di carico che portano rispettivamente ai valori massimi di azione assiale, momento flettente e taglio), nelle sezioni significative.

9.2 VERIFICA AGLI STATI LIMITE DI ESERCIZIO

Definizione degli stati limite di fessurazione

Ai fini delle verifiche degli stati limite di esercizio si definiscono le seguenti combinazioni (D.M. del 17.01.2018 par.2.5.3):

$$\text{Rara)} \Rightarrow G1+G2 +Qk1+\sum i\psi 0i \cdot Qki$$

$$\text{Frequente)} \Rightarrow G1+G2 +\psi 11 \cdot Qk1+\sum i\psi 2i \cdot Qki$$

$$\text{Quasi permanente)} \Rightarrow G1+G2 +\psi 21 \cdot Qk1+\sum i\psi 2i \cdot Qki +\sum i\psi 2i \cdot Qki$$

Le condizioni ambientali, ai fini della protezione contro la corrosione delle armature, sono suddivise in ordinarie, aggressive e molto aggressive in relazione a quanto indicato dalla Tab. 4.1.III delle NTC2018.

Tab. 4.1.III – Descrizione delle condizioni ambientali

Condizioni ambientali	Classe di esposizione
Ordinarie	X0, XC1, XC2, XC3, XF1
Aggressive	XC4, XD1, XS1, XA1, XA2, XF2, XF3
Molto aggressive	XD2, XD3, XS2, XS3, XA3, XF4

Per le opere della presente relazione con condizioni ambientali molto aggressive si ha:

Elevazione/Fondazione

Verifiche a fessurazione – condizioni ambientali molto aggressive – armatura poco sensibile:

Combinazione di azioni frequente: $wk \leq w1 = 0.2 \text{ mm}$

Combinazione di azioni quasi permanente: $wk \leq w1 = 0.2 \text{ mm}$

10 MODELLAZIONE STRUTTURALE

10.1 SCHEMATIZZAZIONE DELLA SOVRASTRUTTURA E DEI VINCOLI

Le analisi di sollecitazione e le verifiche sono state condotte utilizzando il software IPERSPACE BIM 4.0.0 prodotto e distribuito dalla Soft.Lab S.r.l con sede in Ponte (BN).

I modelli matematici delle strutture analizzate, i dettagli dei quali sono riportati nei rispettivi allegati, sono stati realizzati utilizzando elementi bidimensionali secondo i criteri che seguono:

- elementi bidimensionali tipo guscio a 3 o 4 nodi;
- elementi bidimensionali tipo guscio su suolo elastico alla Winkler a 3 o 4 nodi;

L' interazione terreno - struttura è schematizzata mediante apposite molle di opportuna rigidità. In particolare, in funzione delle caratteristiche geotecniche del terreno, è stata considerata una schematizzazione alla Winkler considerando un coefficiente di sottofondo verticale $ks,v = 10.000,00 \text{ kN/m}^3$.

10.2 MODELLAZIONE DEI MATERIALI

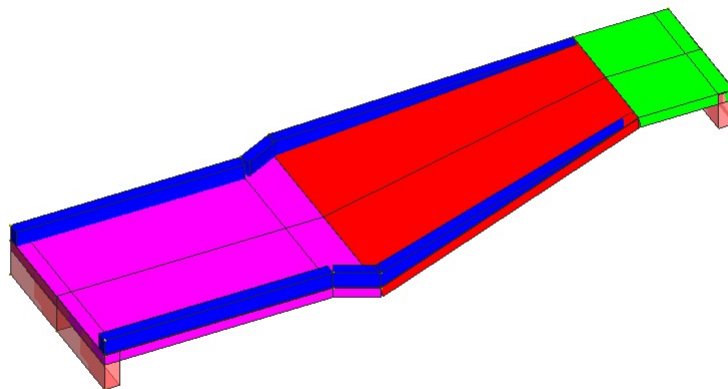
I materiali considerati hanno comportamento elastico lineare in fase di calcolo delle sollecitazioni.

10.3 MODELLAZIONE DEI VINCOLI ESTERNI E DEGLI SVINCOLI INTERNI

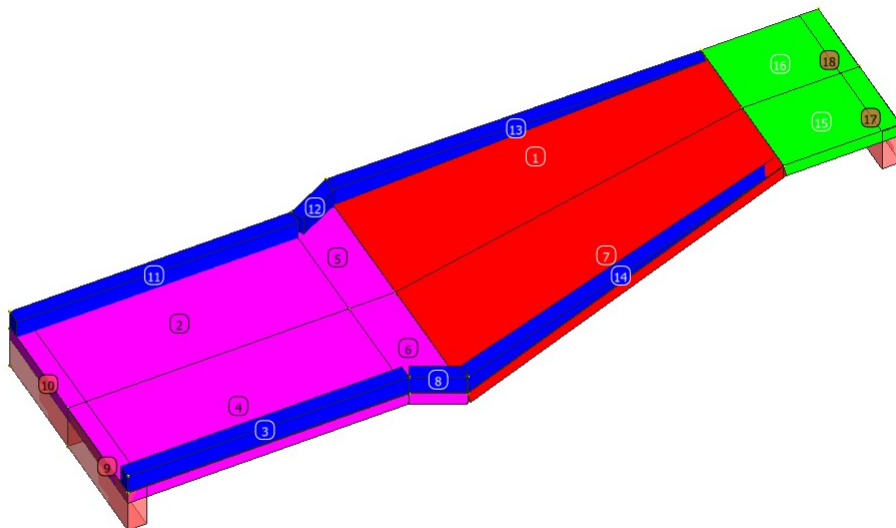
I vincoli esterni sono considerati puntuali e sono costituiti da vincoli rigidi o da molle a comportamento elastico lineare a simulare il suolo elastico alla Winkler.

10.4 MODELLO DI CALCOLO

È stato assemblato un modello tridimensionale agli elementi finiti secondo le modalità descritte in precedenza. Si riportano qui di seguito alcune viste del modello nella rappresentazione con ingombri:



vista completa del modello



vista del modello con numerazione degli shell muri e platea

11 ANALISI DEI CARICHI

11.1 CARICHI PERMANENTI STRUTTURALI

11.1.1 PESO PROPRIO DELLE STRUTTURE IN CEMENTO ARMATO

Il peso per unità di volume delle strutture in cemento armato è assunto pari a $\gamma_{ca} = 25,00 \text{ kN/m}^3$. Il peso proprio degli elementi strutturali è assegnato automaticamente dal software di calcolo agli elementi finiti sulla base delle caratteristiche geometriche e delle caratteristiche dei materiali assegnate ai singoli elementi (beam e/o shell).

Tale carico nel modello è definitivo come "g1"

11.2 CARICHI PERMANENTI NON STRUTTURALI

11.2.1 SPINTA SULLE PARETI DOVUTA AL TERRENO

Si prevede l'ipotesi di un terreno avente angolo di attrito $\phi = 37^\circ$, coesione nulla ed un peso di volume $\gamma = 19 \text{ kN/m}^3$; il coefficiente di spinta viene calcolato, considerando l'elevata rigidezza della struttura, utilizzando la formula $K_0 = 1 - \sin \phi'$, per cui si ottiene un valore di $K_0 = 0,40$.

11.3 AZIONI VARIABILI Q

11.3.1 CARICHI ACCIDENTALI IN PLATEA

E' stata assunta pari a $a = 6 \text{ kN/m}^2$.

11.3.2 PESO DELL'ACQUA

E' stata assunta pari a $a = 10 \text{ kN/m}^2$ con spinta idrostatica sulle pareti.

11.4 AZIONE SISMICA

L'inerzia della struttura dovuta all'azione sismica è computata automaticamente dal software di calcolo utilizzato.

La sovraspinta sismica del terreno è calcolata con la teoria di Mononobe-Okabe.

Nell'analisi pseudo-statica, l'azione sismica è rappresentata da una forza statica equivalente pari al prodotto delle forze di gravità per un opportuno coefficiente sismico.

Nelle verifiche, i valori dei coefficienti sismici orizzontale k_h e verticale k_v sono stati valutati mediante le espressioni

$$k_h = \beta_m \cdot \frac{a_{\max}}{g} \quad [7.11.6]$$

$$k_v = \pm 0,5 \cdot k_h \quad [7.11.7]$$

dove

β_m = coefficiente di riduzione dell'accelerazione massima attesa al sito;

a_{\max} = accelerazione orizzontale massima attesa al sito;

γ = accelerazione di gravità.

L'accelerazione massima è stata valutata con la relazione

$$a_{\max} = S \cdot a_g = (S_S \cdot S_T) \cdot a_g \quad [7.11.8]$$

dove

S = coefficiente che comprende l'effetto dell'amplificazione stratigrafica (S_S) e dell'amplificazione topografica (S_T), di cui al § 3.2.3.2 delle NTC 2018;

a_g = accelerazione orizzontale massima attesa su sito di riferimento rigido.

Nella precedente espressione, il coefficiente di riduzione dell'accelerazione massima attesa al sito è pari a 1 in quanto trattasi di muri non liberi di subire spostamenti relativi rispetto al terreno.

L'accelerazione massima al suolo è pari a:

$$a_{\max} = S \times a_g = 1.5 \times 0.053 = 0.079 \text{ g}$$

da cui il coefficiente sismico orizzontale k_h :

$$k_h = \beta_m \times a_{\max}/g = 1 \times 0.079 = 0.079$$

12 COMBINAZIONI DI CARICO

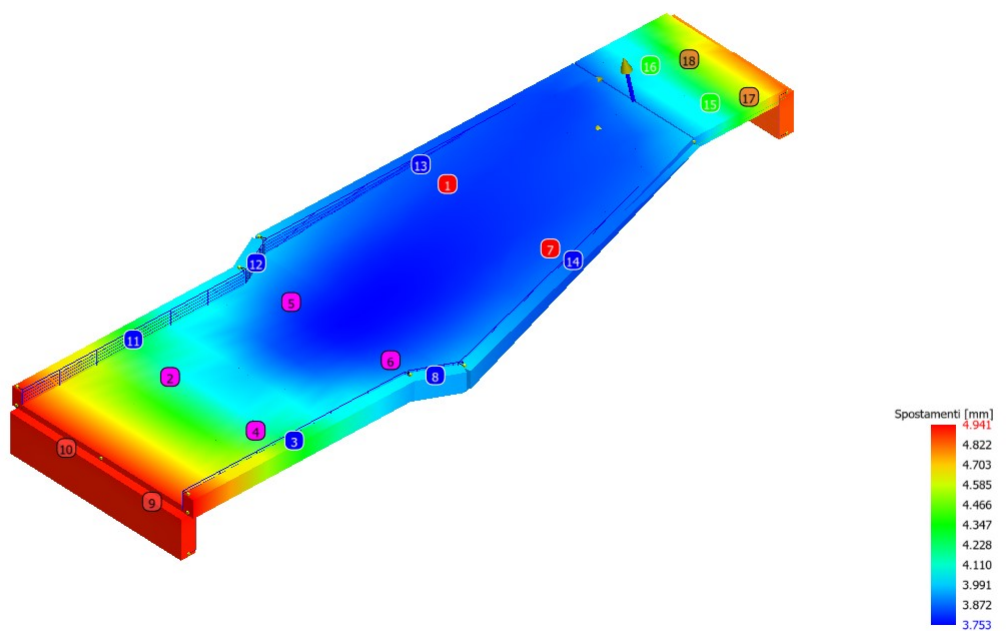
Le combinazioni di carico considerate ai fini delle verifiche sono stabilite in modo da garantire la sicurezza in conformità a quanto prescritto al Cap. 2 delle NTC 2018.

L' approccio seguito per il calcolo e verifica dell' opera è l' **Approccio 2** con la combinazione dei coefficienti parziali **A1+M1+R3** (D.M. 17/01/2018 cap.6.4.3.1).

13 VERIFICHE STRUTTURALI

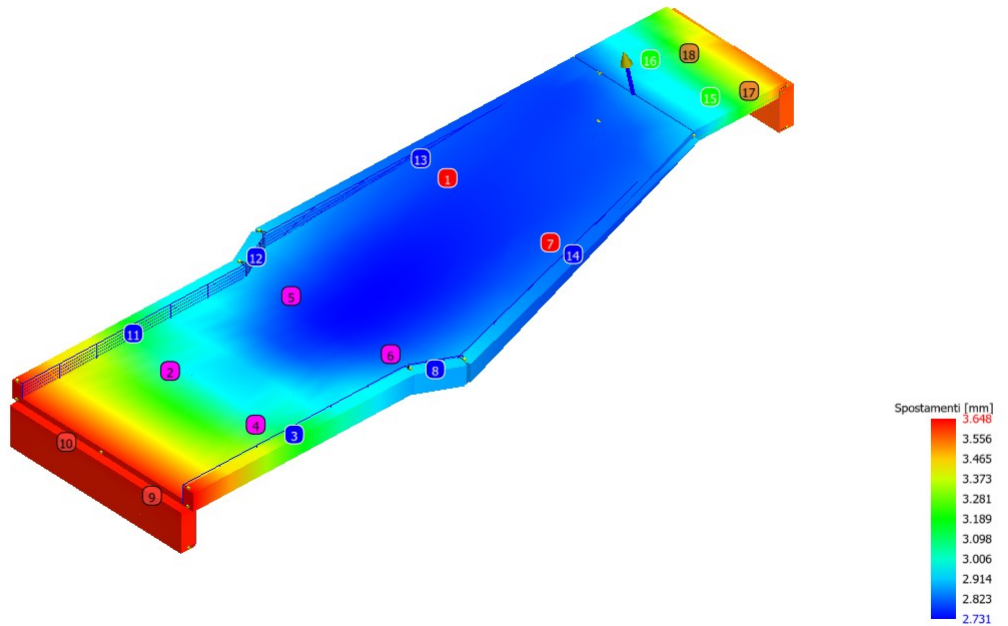
Si riportano di seguito i diagrammi delle deformate e gli involuipi delle sollecitazioni SLU/SLV massimi e minimi. A seguire sono riportati i tabulati di verifica.

Tipo diagramma: Deformata
Combinazione corrente: Scenario Copia di Set_NT_2018 A2_SLV_SLD_STR_GEO - C 2



deformate allo SLU/SLV

Tipo diagramma: Deformata
 Combinazione corrente: Scenario Copia di Set_NT_2018 A2_SLV_SLD_STR_GEO - C 7



deformate allo SLE combinazione rara

Criteri di verifica

Criterio di verifica: CLS Muri		
Generici		
Resistenza caratteristica R_{ck}	daN/cm ²	450
Tensione caratteristica snervamento acciaio f_{yk}	daN/cm ²	4500
Deformazione unitaria ϵ_{c0}		0.002
Deformazione ultima ϵ_{cu}		0.0035
ϵ_{fu} (solo incrudimento)		0.01
Modulo elastico E acciaio	daN/cm ²	2E06
Copriferro di calcolo	cm	5.0
Copriferro di disegno	cm	3.5
Coefficiente di sicurezza γ_{ClS}		1.5
Coefficiente di sicurezza γ_{Acc}		1.15
Riduzione f_{cd} calcestruzzo		0.85
Usa staffe minime di normativa in assenza di sisma		Si
Usa staffe minime di normativa in presenza di sisma		Si
Generici N.T.		
Inclinazione bielle compresse $\cotg(\theta)$		1.00
Modello acciaio		Elasto-plastico
Elemento esistente		No
Generici D.M. 96 T.A.		
Tensione ammissibile σ_c	daN/cm ²	122.5
Tensione ammissibile σ_c in trazione	daN/cm ²	26.4
Tensione ammissibile σ_c acciaio	daN/cm ²	2600.0
Tensione tangenziale ammissibile τ_{c0}	daN/cm ²	7.3
Tensione tangenziale massima τ_{c1}	daN/cm ²	21.1
Coefficiente di omogeneizzazione n		15
Coefficiente di omogeneizzazione n in trazione		0.5
Sezione interamente reagente		No
Fessurazioni		

Verifica a decompressione		No
Verifica formazione fessure		No
Verifica aperture fessure		Si
Classe di esposizione		XD3
Tipo armatura		Poco sensibile
Combinazione Rara		No
W ammissibile Combinazione Rara	mm	
Combinazione QP		Si
W ammissibile Combinazione QP	mm	0.200
Combinazione Freq.		Si
W ammissibile Combinazione Freq.	mm	0.200
Valore caratteristico apertura fessure wk(*wm)		1
fc efficace	daN/cm ²	30.99
Coefficiente di breve o lunga durata kt		0.40
Coefficiente di aderenza k1		0.80
Tensioni ammissibili di esercizio		
Verifica Combinazione Rara		Si
Tensione ammissibile σClS	daN/cm ²	199
Tensione ammissibile σAcciaio	daN/cm ²	3600
Verifica Combinazione QP		Si
Tensione ammissibile σClS	daN/cm ²	149
Tensione ammissibile σAcciaio	daN/cm ²	3600
Verifica Combinazione Freq.		Si
Tensione ammissibile σClS	daN/cm ²	149
Tensione ammissibile σAcciaio	daN/cm ²	3600
Coefficienti di omogeneizzazione		
Acciaio - Cls compresso		15
Cls tesoro - Cls compresso		0.5
Armatura muri		
Minima percentuale armatura rispetto al Cls in direzione X	%	0.1
Minima percentuale armatura rispetto al Cls in direzione Y	%	0.1
Massima percentuale armatura rispetto al Cls in direzione X	%	2
Massima percentuale armatura rispetto al Cls in direzione Y	%	2
Verifica muri		
Step incremento armatura	cmq	0.01
Verifica muri come pareti		No

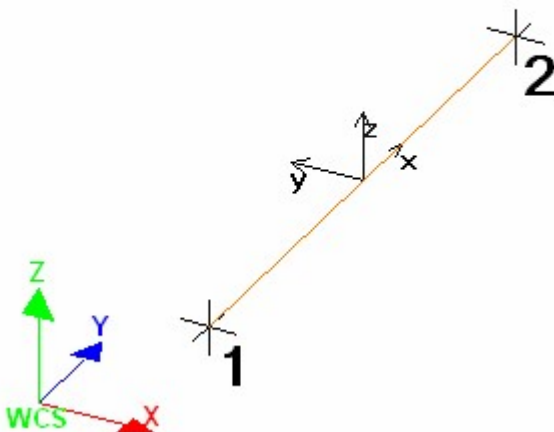
Criterio di verifica: CLS Platee ND		
Generici		
Resistenza caratteristica Rck	daN/cm ²	450
Tensione caratteristica snervamento acciaio fyk	daN/cm ²	4500
Deformazione unitaria εc0		0.002
Deformazione ultima εcu		0.0035
εfu (solo incrudimento)		0.00214
Modulo elastico E acciaio	daN/cm ²	2E06
Copriferro di calcolo	cm	5.0
Copriferro di disegno	cm	3.5
Coefficiente di sicurezza γClS		1.5
Coefficiente di sicurezza γAcc		1.15
Riduzione fcd calcestruzzo		0.85
Usa staffe minime di normativa in assenza di sisma		Si
Usa staffe minime di normativa in presenza di sisma		Si
Generici N.T.		
Inclinazione bielle compresse cotg(θ)		1.00
Modello acciaio		Incrudente
Incrudimento Ey/E0		0.000
Elemento esistente		No
Generici D.M. 96 T.A.		
Tensione ammissibile σc	daN/cm ²	122.5
Tensione ammissibile σc in trazione	daN/cm ²	26.4
Tensione ammissibile σc acciaio	daN/cm ²	2600.0
Tensione tangenziale ammissibile τc0	daN/cm ²	7.3
Tensione tangenziale massima τc1	daN/cm ²	21.1
Coefficiente di omogeneizzazione n		15
Coefficiente di omogeneizzazione n in trazione		0.5

Sezione interamente reagente		No
Fessurazioni		
Verifica a decompressione		No
Verifica formazione fessure		No
Verifica aperture fessure		Si
Classe di esposizione		XD3
Tipo armatura		Poco sensibile
Combinazione Rara		No
Combinazione QP		Si
W ammissibile Combinazione QP	mm	0.200
Combinazione Freq.		Si
W ammissibile Combinazione Freq.	mm	0.200
Valore caratteristico apertura fessure $w_k(*w_m)$		1
f_c efficace	daN/cm ²	30.99
Coefficiente di breve o lunga durata k_t		0.40
Coefficiente di aderenza k_1		0.80
Tensioni ammissibili di esercizio		
Verifica Combinazione Rara		Si
Tensione ammissibile σ_{Cl}	daN/cm ²	199
Tensione ammissibile $\sigma_{Acciaio}$	daN/cm ²	3600
Verifica Combinazione QP		Si
Tensione ammissibile σ_{Cl}	daN/cm ²	149
Tensione ammissibile $\sigma_{Acciaio}$	daN/cm ²	3600
Verifica Combinazione Freq.		No
Coefficienti di omogeneizzazione		
Acciaio - Cls compresso		15
Cls tesoro - Cls compresso		0.5
Armatura muri		
Minima percentuale armatura rispetto al Cls in direzione X	%	0.1
Minima percentuale armatura rispetto al Cls in direzione Y	%	0.1
Massima percentuale armatura rispetto al Cls in direzione X	%	2
Massima percentuale armatura rispetto al Cls in direzione Y	%	2
Verifica muri		
Step incremento armatura	cmq	0.01
Verifica muri come pareti		No

PRESENTAZIONE DEI RISULTATI

Il sistema di riferimento globale rispetto al quale è stata riferita l'intera struttura è una terna di assi cartesiani sinistrorsa OXYZ (X,Y, e Z sono disposti e orientati rispettivamente secondo il pollice, l'indice ed il medio della mano destra, una volta posizionati questi ultimi a 90° tra loro).

La terna di riferimento locale per un'asta è pure una terna sinistrorsa O'x'y'z che ha l'asse x orientato dal nodo iniziale I dell'asta verso il nodo finale J e gli assi y e z diretti secondo gli assi geometrici della sezione con l'asse y orizzontale e orientato in modo da portarsi a coincidere con l'asse x a mezzo di una rotazione oraria di 90° e l'asse z di conseguenza.



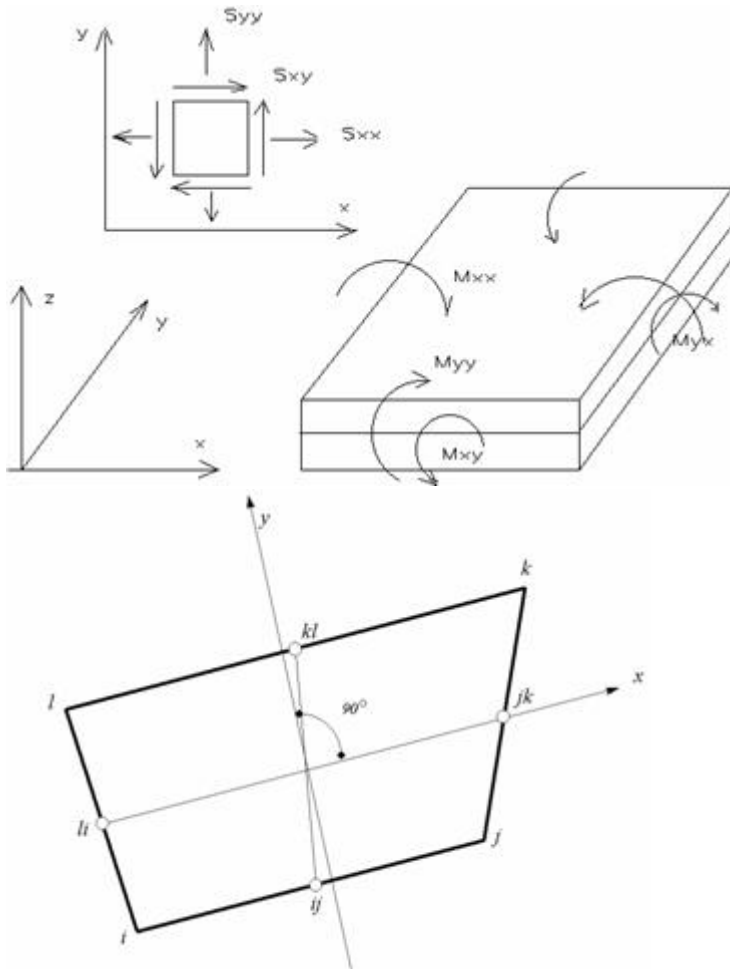
Per un'asta comunque disposta nello spazio la sua terna locale è orientata in modo tale da portarsi a coincidere con la terna globale a mezzo di rotazioni orarie degli assi locali inferiori a 180°.

- Le forze, sia sulle aste che sulle pareti o lastre, sono positive se opposte agli assi locali;
- Le forze nodali sono positive se opposte agli assi globali;
- Le coppie sono positive se sinistrorse.

Le caratteristiche di sollecitazione sono positive se sulla faccia di normale positiva sono rappresentate da vettori equiversi agli assi di riferimento locali; in particolare il vettore momento positivo rappresenta una coppia che ruota come le dita della mano destra che si chiudono quando il pollice è equivo all'asse locale.

- Le traslazioni sono positive se concorde con gli assi globali;
- Le rotazioni sono positive se sinistrorse.

Il sistema di riferimento locale per gli elementi bidimensionali è quello riportato in figura



La terna locale per l'elemento shell è costituita dall'asse x locale che va dal nodo li al nodo jk, l'asse y è diretto secondo il piano dell'elemento e orientato verso il nodo l e l'asse z di conseguenza in modo da formare la solita terna sinistrorsa. L'asse z locale rappresenta la normale positiva all'elemento.

Le sollecitazioni dell'elemento sono:

a) sforzi membranali.

$$S_{xx} = s_x$$

$$S_{yy} = s_y$$

$$S_{xy} = t_{xy}$$

b) sforzi flessionali:

M_{xx} momento flettente che genera s_x , cioè intorno ad y.

M_{yy} momento flettente che genera s_y , cioè intorno ad x

M_{xy} momento torcente che genera t_{xy} .

Le sollecitazioni principali dell'elemento sono:

$$M_{1,2} = \frac{M_{xx} + M_{yy}}{2} \pm \sqrt{\left(\frac{M_{xx} - M_{yy}}{2}\right)^2 + M_{xy}^2}$$

$$S_{1,2} = \frac{S_{xx} + S_{yy}}{2} \pm \sqrt{\left(\frac{S_{xx} - S_{yy}}{2}\right)^2 + S_{xy}^2}$$

$$\tan 2\theta = \frac{M_{xy}}{M_{xx} - M_{yy}}$$

dove θ è l'angolo formato dagli assi principali di M1 e M2 con quelli di riferimento e

$$\tan 2\psi = \frac{S_{xy}}{S_{xx} - S_{yy}}$$

dove ψ è l'angolo formato dagli assi principali di S1 e S2 con quelli di riferimento

L'elemento shell usato come piastra dà i momenti flettenti e non i tagli in direzione ortogonale all'elemento che possono ottenersi come derivazione dei momenti flettenti;

$$T_{zx} = M_{xx,x} + M_{xy,y}$$

$$T_{zy} = M_{xy,y} + M_{yy,y}$$

quando invece viene usato come lastra ci restituisce una 's' costante ed una 't' costante non adatti a rappresentare momenti flettenti, ma solo sforzi normali e tagli nel piano della lastra.

b	Angolo di inclinazione del piano di campagna
k0	Coefficiente di spinta a riposo (quando richiesto)
bm	Coefficiente di riduzione dell'accelerazione massima attesa al sito (quando richiesto)
Ag	Accelerazione del sito a meno di 'g': quando richiesto, rappresenta il valore della accelerazione dello spettro per T=0, quindi comprensiva dei coefficienti di amplificazione topografica (S _T) e stratigrafica (S _S)
Q	Valore del carico uniforme
Vert.1	Valore del carico nel primo vertice ⁽¹⁾
Vert.2	Valore del carico nel secondo vertice ⁽¹⁾
Vert.3	Valore del carico nel terzo vertice ⁽¹⁾
Vert.4	Valore del carico nel quarto vertice ⁽¹⁾
Hw	Altezza del pelo libero dell'acqua

⁽¹⁾: Per shell con numero di vertici maggiori 4, per carichi trapezoidali, il valore del carico nei vertici e' stampato a gruppi di 4 secondo l'ordine con cui i vertici sono stati definiti

Verifica dei Muri in calcestruzzo

Scenario di calcolo: **Copia di Set_NT_2018 A2_SLV_SLD_STR_GEO**

Simbologia:

Muro	Indice del muro in verifica
Nodi	[n1-n2-n3-n4...] Indici dei nodi di attacco del muro
Pann.X	Numero di pannelli in direzione locale X del muro(per muri a pannelli)
Pann.Y	Numero di pannelli in direzione locale Y del muro(per muri a pannelli)
Pann	Numero totale di pannelli (per muri a mesh)
Spess [cm]	Spessore del muro
Criterio	Criterio di verifica adottato per la verifica
Pannello	Indice del pannello
Nx [kN]	Sforzo in direzione x locale per metro lineare (Nx=sxx*spessore)
Ny [kN]	Sforzo in direzione y locale per metro lineare (Ny=syy*spessore)
Nxy [kN]	Sforzo tagliante locale per metro lineare (Nxy=sxy*spessore)
Mx [kN*m]	Momento in direzione x locale per metro lineare
My [kN*m]	Momento in direzione y locale per metro lineare

Mxy [kN*m]	Momento torcente locale per metro lineare
Ax [m ²]	Armatura totale pannello in direzione x locale ⁽¹⁾
Ay [m ²]	Armatura totale pannello in direzione y locale ⁽¹⁾
ec	Deformazione nel cls ⁽²⁾
ef	Deformazione nell'acciaio ⁽²⁾
Massimi	Armature massime riscontrate nel muro
Massimo	massima sigma ideale riscontrata nel muro
sid+,sid- [MPa]	$(s_x^2+s_y^2-s_x*s_y+3*t_x*t_y^2)^{1/2}$ Tensioni ideali ai lembi della lastra (Acciaio)
sid+,sid- [MPa]	$(s_x^2+s_y^2-s_x*s_y+3*t_x*t_y^2)^{1/2}$ Tensioni ideali ai lembi della lastra (Legno)
Fatt.Ampl.Sisma	Fattore moltiplicativo di gruppo per le azioni sismiche (solo se diverso da 1.0)
Cs	Coefficiente di sicurezza definito dal rapporto $ Mr(N) / Md $ (Mr(N)=Momento resistente corrispondente allo sforzo normale N,Md=momento agente), quando richiesto dal criterio di verifica
zE	Livello di sicurezza sismico definito come rapporto tra l'accelerazione sopportabile e l'accelerazione di progetto, quando richiesto dal criterio di verifica

Note Verifica muri:

⁽¹⁾: Le armature Ax ed Ay vanno intese come a metro lineare di pannello.

⁽²⁾:Le deformazioni sono stampate a meno del fattore 10⁻³; esse si riferiscono alla verifica considerando quali sollecitazioni di progetto $M_{x,d}=M_x +/- |M_{xy}|, M_{y,d}=M_y +/- |M_{xy}|$ scegliendo il segno in modo tale da rendere massimo in valore assoluto il relativo momento flettente,le sollecitazioni stampate si riferiscono alle sollecitazioni in una data combinazione riferite al sistema locale del pannello

Muro [Platea]: 1 - Nodi: [3-2-7-8]Pann=77Spess.=60 cm, Terreno=Terreno1, ,Criterio=CLS_Platee_ND, Materiale=C35/45: **Verificato**

Armatura a maglia doppia

Pannello	Nx	Ny	Nxy	Mx	My	Mxy	Ax	Ay	C	Cs	zE
	kN	kN	kN	kN*m	kN*m	kN*m	mmq	mmq			
1	-21.04	3.77	-8.03	-1.73	-0.39	1.27	3142	3801	6	>100	--
2	-21.27	10.56	9.79	-2.70	-0.21	1.99	3142	3801	2	67	--
3	-23.74	19.69	24.89	-4.57	-0.16	2.55	3142	3801	1	44	--
4	-2.84	33.16	38.11	-5.51	1.84	1.88	3142	3801	1	42	--
5	-9.22	-6.47	29.03	1.02	4.08	1.59	3142	3801	1	66	--
6	-25.75	-30.04	17.23	3.79	3.27	1.98	3142	3801	2	55	--
7	-37.75	-43.03	15.46	5.80	2.73	1.86	3142	3801	1	42	--
8	-47.69	-48.46	12.75	7.09	2.48	1.66	3142	3801	1	37	--
9	-57.99	-39.99	9.38	8.13	3.44	1.18	3142	3801	1	35	--
10	-34.39	-36.76	19.35	6.42	3.14	1.29	3142	3801	1	41	--
11	-19.56	-35.33	23.01	4.83	1.80	1.14	3142	3801	2	53	--
12	-12.19	-30.91	25.13	3.58	1.01	1.14	3142	3801	2	66	--
13	-5.85	-28.70	24.49	2.54	0.06	1.20	3142	3801	2	83	--
14	-4.58	-25.96	22.65	1.52	-0.32	1.64	3142	3801	6	99	--
15	-5.06	-23.75	20.87	1.14	-0.10	1.86	3142	3801	6	>100	--
16	-4.61	-21.10	19.85	1.25	0.11	1.78	3142	3801	6	>100	--
17	-7.71	-21.66	21.20	1.32	0.42	1.57	3142	3801	6	>100	--
18	-7.31	-24.92	22.88	0.86	0.02	1.70	3142	3801	6	>100	--
19	-5.45	-32.63	27.06	-0.36	-0.35	2.34	3142	3801	1	>100	--
20	-11.80	-43.07	32.88	-1.33	0.51	3.49	3142	3801	1	65	--
21	-11.16	-64.62	43.83	-2.22	2.16	4.60	3142	3801	1	46	--
22	-6.41	-107.93	52.18	-3.31	5.75	5.27	3142	3801	1	36	--
23	2.01	-182.20	46.04	-4.68	10.96	5.36	3142	3801	1	25	--
24	-1.16	-283.02	4.06	-3.69	21.72	2.61	3142	3801	1	18	--
25	-21.11	-198.42	-27.72	4.32	30.50	0.90	3142	3801	1	13	--
26	-32.83	-155.56	-37.72	7.73	32.09	1.93	3142	3801	1	12	--
27	-37.28	-131.47	-38.48	7.89	29.54	3.04	3142	3801	1	12	--
28	-32.30	-119.07	-47.22	5.68	21.40	1.49	3142	3801	1	18	--
29	-37.35	-120.02	-68.37	-2.79	12.68	0.84	3142	3801	1	30	--
30	-36.42	-14.91	-49.72	-1.17	0.09	0.39	3142	3801	6	>100	--
31	-7.88	-17.17	0.73	4.00	0.05	0.93	3142	3801	1	63	--
32	-8.05	-26.88	15.26	3.85	-0.02	0.87	3142	3801	1	66	--
33	-37.75	-128.22	-40.15	8.91	20.82	2.37	3142	3801	1	17	--
34	-34.13	-116.49	-52.91	7.89	15.70	2.33	3142	3801	1	22	--
35	-30.28	-119.89	-39.38	8.46	15.33	2.08	3142	3801	1	23	--
36	-40.06	-102.78	-46.61	7.87	10.75	2.55	3142	3801	1	30	--
37	-22.88	-64.92	-14.21	5.43	1.05	0.69	3142	3801	1	52	--
38	-17.68	-54.60	-26.18	3.89	0.90	0.23	3142	3801	1	76	--
39	-23.37	-76.87	-33.10	6.44	3.09	1.62	3142	3801	1	39	--
40	-13.46	-47.55	-9.96	4.43	-0.01	0.88	3142	3801	1	59	--
41	-8.88	-47.57	20.81	2.51	0.17	1.21	3142	3801	2	84	--
42	-9.21	-44.66	10.51	4.46	0.18	1.17	3142	3801	1	55	--
43	-4.94	-39.72	14.04	3.27	0.11	1.09	3142	3801	1	71	--
44	-11.32	-72.35	-1.30	5.28	1.23	1.33	3142	3801	1	47	--
45	-11.07	-70.38	22.48	2.70	1.32	1.58	3142	3801	1	73	--
46	-20.56	-95.81	-9.61	6.41	4.27	1.87	3142	3801	1	38	--
47	-14.00	-107.43	15.36	3.12	4.47	1.98	3142	3801	1	61	--
48	-16.90	-152.86	-10.36	5.80	14.22	2.00	3142	3801	1	25	--
49	-17.00	-167.40	-2.42	2.49	12.61	1.94	3142	3801	1	28	--
50	-10.85	-142.21	4.75	4.34	9.61	2.09	3142	3801	1	35	--
51	-24.81	-165.80	-11.59	5.58	18.92	0.90	3142	3801	1	21	--
52	-15.55	-118.57	-18.04	7.21	8.93	2.19	3142	3801	1	33	--
53	-36.73	-146.06	-30.87	8.06	22.29	1.78	3142	3801	1	17	--
54	-29.29	-136.43	-24.81	7.66	15.21	2.04	3142	3801	1	24	--
55	-3.84	-21.68	15.23	3.62	0.10	0.62	3142	3801	1	73	--
56	-7.85	-17.71	17.15	4.60	0.28	0.70	3142	3801	1	59	--

Pannello	Nx	Ny	Nxy	Mx	My	Mxy	Ax	Ay	C	Cs	ZE
57	-5.55	-20.84	18.68	3.20	0.03	0.54	3142	3801	2	83	--
58	-6.55	-23.59	20.18	4.03	0.40	0.61	3142	3801	2	67	--
59	-5.71	-22.18	20.21	3.31	0.12	0.53	3142	3801	2	81	--
60	-5.65	-20.03	20.26	4.73	0.41	0.67	3142	3801	1	58	--
61	-10.28	-13.38	14.79	4.59	0.14	0.99	3142	3801	1	56	--
62	-10.37	-7.72	17.82	4.40	0.60	1.49	3142	3801	1	53	--
63	-9.64	-15.63	20.07	5.72	0.64	1.10	3142	3801	1	46	--
64	-6.16	-23.53	23.86	5.66	0.89	0.79	3142	3801	1	48	--
65	-16.55	-15.49	31.15	5.48	2.01	1.31	3142	3801	1	46	--
66	-14.93	-1.16	31.91	2.94	0.98	1.69	3142	3801	1	68	--
67	-14.24	-10.36	26.17	5.31	1.07	1.53	3142	3801	1	46	--
68	-12.51	-14.87	32.44	4.41	2.47	0.78	3142	3801	1	60	--
69	-16.44	-18.08	29.26	4.11	3.76	0.82	3142	3801	1	64	--
70	-10.67	-26.03	25.04	6.29	1.32	0.92	3142	3801	1	43	--
71	-12.55	-25.23	27.60	6.80	1.86	1.20	3142	3801	1	39	--
72	-15.51	-32.43	25.66	6.77	2.39	1.07	3142	3801	1	40	--
73	-26.12	-39.51	21.19	7.06	3.23	1.44	3142	3801	1	37	--
74	-15.68	-26.98	29.42	5.96	3.33	1.05	3142	3801	1	45	--
75	-20.92	-35.13	24.70	6.73	3.42	1.22	3142	3801	1	40	--
76	-23.21	-34.00	24.90	5.98	3.60	1.12	3142	3801	1	44	--
77	-15.69	-24.46	29.56	6.53	2.74	1.20	3142	3801	1	41	--
Massimi/minimi											
1							3142				
1								3801			
26										12	

Muro [Platea]: 2 - Nodi: [5-4-1-2]Pann=36Spess.=60 cm, Terreno=Terreno1, ,Criterio=CLS_Platee_ND, Materiale=C35/45: **Verificato**

Armatura a maglia doppia

Pannello	Nx	Ny	Nxy	Mx	My	Mxy	Ax	Ay	C	Cs	ZE
	kN	kN	kN	kN*m	kN*m	kN*m	mmq	mmq			
1	-66.57	-66.72	-3.73	12.78	7.82	0.65	3142	3801	6	24	--
2	-48.52	-84.21	-0.61	15.61	12.53	0.37	3142	3801	6	20	--
3	-40.24	-85.92	22.82	15.28	14.15	0.17	3142	3801	6	21	--
4	-30.09	-64.28	60.90	11.75	12.89	0.38	3142	3801	6	26	--
5	-17.44	18.54	105.73	6.50	2.04	0.80	3142	3801	2	43	--
6	-11.11	202.76	65.06	0.14	-35.38	0.59	3142	3801	1	9.0	--
7	-64.90	-68.19	1.40	11.75	7.30	1.69	3142	3801	2	24	--
8	-53.95	-72.12	1.67	15.16	12.48	0.74	3142	3801	6	20	--
9	-48.48	-64.16	17.66	16.01	14.50	-0.88	3142	3801	6	19	--
10	-38.68	-32.90	42.49	13.91	14.26	-2.55	3142	3801	6	19	--
11	-23.07	39.39	54.52	7.26	4.22	-2.23	3142	3801	6	33	--
12	9.22	120.98	36.04	-4.30	-39.47	-2.17	3142	3801	1	8.2	--
13	-59.56	-65.95	3.78	9.93	6.98	2.64	3142	3801	2	26	--
14	-56.44	-62.64	-0.46	12.93	11.36	1.47	3142	3801	2	22	--
15	-55.54	-47.84	9.20	14.26	13.10	-0.92	3142	3801	2	21	--
16	-47.48	-14.22	22.25	13.04	13.13	-3.75	3142	3801	6	19	--
17	-22.96	40.19	26.96	6.70	4.65	-5.02	3142	3801	6	27	--
18	16.52	87.81	22.54	-4.54	-38.70	-3.33	3142	3801	1	8.4	--
19	-51.80	-62.19	3.74	6.87	6.72	3.30	3142	3801	2	32	--
20	-57.60	-56.86	-4.22	8.29	9.73	2.03	3142	3801	2	31	--
21	-59.20	-42.81	-0.84	9.24	11.29	-0.70	3142	3801	6	32	--
22	-50.60	-7.08	3.76	9.16	10.76	-4.58	3142	3801	2	23	--
23	-22.85	38.81	7.70	4.64	4.34	-7.54	3142	3801	6	26	--
24	16.92	81.72	11.52	-4.93	-36.41	-3.96	3142	3801	1	8.7	--
25	-43.42	-57.28	2.06	2.08	6.32	3.26	3142	3801	2	40	--
26	-56.84	-56.01	-6.83	0.49	7.76	2.00	3142	3801	6	40	--
27	-59.35	-45.12	-10.03	0.14	8.81	-0.46	3142	3801	6	41	--
28	-50.13	-15.06	-13.24	1.54	7.73	-4.32	3142	3801	6	31	--

Pannello	Nx	Ny	Nxy	Mx	My	Mxy	Ax	Ay	C	Cs	ZE
29	-22.95	36.00	-13.28	0.80	3.23	-9.51	3142	3801	6	29	--
30	12.51	98.14	-1.37	-5.47	-32.67	-3.80	3142	3801	1	9.6	--
31	-37.07	-54.05	1.12	-5.13	5.56	1.51	3142	3801	2	48	--
32	-53.72	-58.88	-6.99	-11.67	5.41	0.88	3142	3801	6	26	--
33	-56.15	-56.24	-16.74	-13.35	5.82	-0.54	3142	3801	6	23	--
34	-46.73	-32.07	-29.50	-12.39	3.88	-3.71	3142	3801	6	20	--
35	-21.58	24.85	-41.50	-4.95	-0.51	-9.48	3142	3801	6	22	--
36	4.19	129.94	-32.34	-1.70	-23.97	-1.65	3142	3801	1	13	--
Massimi/minimi											
1							3142				
1								3801			
12										8.2	

Muro : 3 - Nodi: [3-14-15-6], Pann.X=6, Pann.Y=6Spess.=60 cm, Terreno=--,Criterio=CLS_Muri, Materiale=C35/45: **Verificato**

Armatura a maglia doppia

Pannello	Nx	Ny	Nxy	Mx	My	Mxy	Ax	Ay	C	Cs	ZE
	kN	kN	kN	kN*m	kN*m	kN*m	mmq	mmq			
1	298.22	16.05	-33.34	3.62	0.56	4.16	3142	3142	1	33	--
2	88.95	6.71	42.68	-0.98	-0.16	4.88	3142	3142	2	52	--
3	46.67	15.25	31.13	-1.70	-0.32	2.74	3142	3142	6	72	--
4	22.87	19.20	6.03	-1.07	-0.20	0.52	3142	3142	2	>100	--
5	3.66	16.27	-6.47	0.12	0.04	-0.04	3142	3142	1	>100	--
6	-22.59	11.24	-9.22	2.55	0.25	-0.17	3142	3142	1	>100	--
7	91.99	-34.20	-41.39	2.75	0.66	3.92	3142	3142	1	46	--
8	-40.48	-13.77	49.42	-0.72	-0.20	4.80	3142	3142	2	62	--
9	-38.66	26.49	29.15	-1.31	-0.49	2.73	3142	3142	2	84	--
10	-32.79	47.36	6.54	-0.82	-0.30	0.54	3142	3142	2	>100	--
11	-27.70	47.14	-5.79	0.11	0.09	0.05	3142	3142	6	>100	--
12	-33.56	37.81	-9.23	1.78	-0.00	-0.23	3142	3142	1	>100	--
13	38.22	-60.69	-38.36	1.93	0.77	3.61	3142	3142	2	58	--
14	-38.26	-22.42	47.63	-0.48	-0.24	4.61	3142	3142	2	67	--
15	-24.90	50.00	24.82	-0.93	-0.66	2.65	3142	3142	2	94	--
16	-16.55	83.34	5.58	-0.58	-0.39	0.53	3142	3142	2	>100	--
17	-10.83	82.94	-4.96	0.13	0.14	0.09	3142	3142	6	>100	--
18	-13.33	67.25	-8.57	0.98	-0.30	-0.21	3142	3142	1	>100	--
19	3.37	-85.79	-32.10	1.18	0.88	3.18	3142	3142	2	75	--
20	-32.80	-27.65	40.91	-0.28	-0.28	4.25	3142	3142	6	74	--
21	-17.41	77.23	18.71	-0.59	-0.81	2.44	3142	3142	6	96	--
22	-9.62	118.65	4.26	-0.36	-0.46	0.50	3142	3142	2	>100	--
23	-4.78	117.70	-4.14	0.12	0.19	0.12	3142	3142	6	>100	--
24	-4.51	95.49	-6.71	0.39	-0.57	-0.17	3142	3142	1	>100	--
25	-18.22	-113.71	-22.67	0.54	0.97	2.48	3142	3142	2	>100	--
26	-27.87	-35.92	29.77	-0.12	-0.31	3.50	3142	3142	6	89	--
27	-14.91	102.43	11.49	-0.28	-0.90	1.98	3142	3142	6	>100	--
28	-7.29	154.01	2.67	-0.17	-0.51	0.37	3142	3142	2	>100	--
29	-1.93	152.17	-3.21	0.10	0.23	0.11	3142	3142	6	>100	--
30	1.28	123.88	-4.02	0.02	-0.80	-0.12	3142	3142	1	>100	--
31	5.06	-142.11	-11.28	0.11	1.01	1.06	3142	3142	6	>100	--
32	5.11	-40.77	15.21	-0.03	-0.31	1.88	3142	3142	6	>100	--
33	9.90	131.27	2.88	-0.06	-0.90	0.94	3142	3142	6	>100	--
34	14.73	192.26	0.93	-0.05	-0.49	0.06	3142	3142	2	>100	--
35	20.54	188.74	-2.18	0.09	0.27	0.08	3142	3142	6	>100	--
36	22.58	154.78	-0.33	-0.18	-0.96	-0.03	3142	3142	1	>100	--
Massimi/minimi											
1							3142				
1								3142			
1										33	

Muro [Platea]: 4 - Nodi: [3-6-5-2]Pann=36Spess.=60 cm, Terreno=Terreno1, ,Criterio=CLS_Platee_ND, Materiale=C35/45: **Verificato**

Armatura a maglia doppia

Pannello	Nx	Ny	Nxy	Mx	My	Mxy	Ax	Ay	C	Cs	zE
	kN	kN	kN	kN*m	kN*m	kN*m	mmq	mmq			
1	128.41	3.70	-32.79	-24.18	-1.89	-1.49	3142	3801	1	11	--
2	94.44	11.96	-1.91	-33.08	-5.56	-3.79	3142	3801	1	7.8	--
3	77.16	16.13	10.50	-36.86	-4.86	-3.90	3142	3801	1	7.1	--
4	83.03	15.76	21.19	-39.14	-4.46	-3.19	3142	3801	1	6.8	--
5	116.52	8.99	34.39	-39.82	-4.32	-1.99	3142	3801	1	6.7	--
6	200.62	-10.93	63.90	-35.52	0.05	0.66	3142	3801	1	7.2	--
7	24.36	-22.64	-42.45	-0.45	-5.08	-9.50	3142	3801	6	26	--
8	35.08	-23.51	-13.68	3.35	0.97	-9.51	3142	3801	6	23	--
9	37.27	-23.11	6.78	4.43	4.92	-7.38	3142	3801	6	25	--
10	38.68	-23.21	25.17	4.72	6.95	-4.74	3142	3801	6	32	--
11	38.75	-23.69	52.13	4.26	7.35	-1.82	3142	3801	6	41	--
12	18.44	-18.92	104.19	2.03	6.34	0.92	3142	3801	2	52	--
13	-32.05	-47.94	-30.79	4.01	-12.27	-3.73	3142	3801	6	24	--
14	-14.24	-51.33	-14.19	8.02	2.01	-4.39	3142	3801	6	25	--
15	-7.86	-52.05	3.05	11.31	9.67	-4.52	3142	3801	6	20	--
16	-12.81	-49.04	21.44	13.47	13.44	-3.60	3142	3801	6	18	--
17	-31.63	-40.66	42.04	14.49	14.08	-2.31	3142	3801	6	19	--
18	-63.75	-32.14	61.07	12.93	11.46	0.46	3142	3801	6	24	--
19	-55.83	-57.45	-17.51	5.88	-13.25	-0.53	3142	3801	6	28	--
20	-43.82	-60.94	-10.55	9.01	0.70	-0.49	3142	3801	6	34	--
21	-41.04	-61.09	-0.90	11.56	9.89	-0.74	3142	3801	6	26	--
22	-47.46	-57.76	9.58	13.49	14.76	-0.94	3142	3801	6	22	--
23	-62.82	-50.96	18.77	14.68	16.19	-0.93	3142	3801	6	21	--
24	-85.55	-42.52	24.32	14.17	14.95	0.08	3142	3801	6	23	--
25	-58.58	-54.71	-6.98	5.44	-11.55	0.87	3142	3801	6	31	--
26	-55.19	-58.27	-6.62	7.88	0.97	2.00	3142	3801	6	33	--
27	-56.87	-59.27	-3.38	9.96	8.82	1.98	3142	3801	6	27	--
28	-62.72	-58.37	0.92	11.57	13.32	1.33	3142	3801	6	25	--
29	-71.51	-56.11	3.72	12.57	15.28	0.52	3142	3801	6	24	--
30	-84.17	-50.67	1.65	12.52	15.30	0.13	3142	3801	6	25	--
31	-54.51	-37.17	1.80	5.60	-5.02	1.50	3142	3801	6	46	--
32	-57.46	-44.22	2.97	6.34	2.36	3.23	3142	3801	2	34	--
33	-62.44	-53.19	5.11	6.73	7.17	3.17	3142	3801	2	33	--
34	-66.23	-61.25	5.58	6.99	10.17	2.41	3142	3801	2	31	--
35	-68.51	-66.59	3.55	7.29	11.83	1.39	3142	3801	2	29	--
36	-66.99	-68.19	-1.47	7.80	12.62	0.37	3142	3801	6	30	--
Massimi/minimi											
1							3142				
1								3801			
5										6.7	

Muro [Platea]: 5 - Nodi: [8-7-4-5]Pann=36Spess.=60 cm, Terreno=Terreno1, ,Criterio=CLS_Platee_ND, Materiale=C35/45: **Verificato**

Armatura a maglia doppia

Pannello	Nx	Ny	Nxy	Mx	My	Mxy	Ax	Ay	C	Cs	zE
	kN	kN	kN	kN*m	kN*m	kN*m	mmq	mmq			
1	-76.49	-43.97	-2.40	9.24	3.31	0.43	3142	3801	2	34	--
2	-73.87	-45.87	-5.82	9.62	4.62	0.28	3142	3801	2	33	--
3	-73.23	-47.50	-8.06	10.02	5.60	0.20	3142	3801	2	32	--
4	-74.55	-48.45	-9.37	10.39	6.31	0.20	3142	3801	2	31	--
5	-77.92	-48.47	-9.86	10.73	6.80	0.28	3142	3801	2	30	--
6	-84.20	-46.10	-9.72	10.89	7.32	0.29	3142	3801	6	30	--
7	-65.59	-48.05	-1.37	7.63	2.12	1.33	3142	3801	2	36	--
8	-64.66	-49.09	-5.18	8.30	4.00	1.45	3142	3801	2	33	--
9	-65.40	-48.47	-8.94	8.95	5.45	1.41	3142	3801	2	31	--

Pannello	Nx	Ny	Nxy	Mx	My	Mxy	Ax	Ay	C	Cs	ZE
10	-67.82	-46.93	-12.67	9.57	6.58	1.41	3142	3801	2	30	--
11	-71.64	-45.09	-16.45	10.09	7.51	1.39	3142	3801	6	29	--
12	-76.41	-42.36	-20.43	10.21	8.52	0.77	3142	3801	6	30	--
13	-52.26	-46.73	-0.84	6.07	1.87	2.11	3142	3801	2	39	--
14	-50.98	-48.20	-6.43	6.70	3.71	2.27	3142	3801	2	36	--
15	-51.86	-47.82	-12.14	7.31	5.30	2.25	3142	3801	2	34	--
16	-54.49	-46.55	-17.82	7.91	6.63	2.21	3142	3801	2	32	--
17	-58.61	-44.78	-23.47	8.44	7.74	2.04	3142	3801	2	31	--
18	-63.93	-43.02	-28.86	8.70	8.81	0.77	3142	3801	2	34	--
19	-31.45	-42.72	2.02	3.55	1.51	2.52	3142	3801	2	52	--
20	-31.65	-44.57	-6.22	4.19	3.40	2.71	3142	3801	2	46	--
21	-33.55	-45.28	-13.69	4.81	5.02	2.73	3142	3801	2	42	--
22	-36.60	-45.25	-20.85	5.42	6.41	2.66	3142	3801	2	39	--
23	-41.03	-44.08	-28.27	5.98	7.67	2.38	3142	3801	6	38	--
24	-46.02	-44.84	-35.57	6.40	9.08	0.72	3142	3801	6	39	--
25	-1.09	-35.41	5.63	-0.56	1.65	1.92	3142	3801	2	>100	--
26	-8.13	-37.03	-4.19	-0.14	3.46	2.53	3142	3801	2	64	--
27	-13.70	-39.36	-11.99	0.50	4.93	2.86	3142	3801	2	49	--
28	-17.74	-41.86	-18.98	1.30	6.17	2.99	3142	3801	6	42	--
29	-20.67	-43.69	-26.57	2.22	7.31	2.76	3142	3801	6	38	--
30	-23.83	-47.29	-36.44	3.05	8.15	0.73	3142	3801	6	43	--
31	29.84	-24.42	6.69	-4.37	1.76	0.39	3142	3801	2	64	--
32	12.37	-24.67	-0.09	-3.62	2.83	0.76	3142	3801	2	70	--
33	1.49	-28.61	-5.99	-3.37	3.57	1.02	3142	3801	2	71	--
34	-4.69	-35.22	-10.18	-3.16	4.40	1.05	3142	3801	1	70	--
35	-7.36	-42.41	-13.95	-2.81	5.25	0.94	3142	3801	1	62	--
36	-4.65	-47.98	-20.11	-1.26	7.14	0.40	3142	3801	1	51	--
Massimi/minimi											
1							3142				
1								3801			
11										29	

Muro [Platea]: 6 - Nodi: [6-9-8-5]Pann=36Spess.=60 cm, Terreno=Terreno1, ,Criterio=CLS_Platee_ND, Materiale=C35/45: **Verificato**

Armatura a maglia doppia

Pannello	Nx	Ny	Nxy	Mx	My	Mxy	Ax	Ay	C	Cs	ZE
	kN	kN	kN	kN*m	kN*m	kN*m	mmq	mmq			
1	-22.35	-29.65	-28.90	5.33	0.79	3.60	3142	3801	6	35	--
2	-13.69	-57.90	-30.48	6.78	4.75	2.42	3142	3801	6	34	--
3	-17.90	-74.24	-19.51	8.21	7.61	1.42	3142	3801	6	33	--
4	-26.37	-82.09	-7.29	8.49	9.37	0.42	3142	3801	6	36	--
5	-35.46	-84.46	3.28	8.55	10.41	-0.34	3142	3801	6	36	--
6	-48.27	-82.40	11.25	8.04	10.17	-1.39	3142	3801	2	34	--
7	-24.22	-25.53	-22.55	2.94	-0.34	3.84	3142	3801	1	47	--
8	-18.24	-46.71	-24.76	4.25	5.58	3.63	3142	3801	6	40	--
9	-21.96	-64.31	-17.13	5.63	8.32	2.02	3142	3801	6	38	--
10	-30.74	-74.11	-7.11	6.52	9.94	0.84	3142	3801	6	36	--
11	-39.57	-78.34	2.60	7.19	10.56	-0.35	3142	3801	2	36	--
12	-48.90	-78.38	7.85	7.62	9.87	-1.56	3142	3801	2	34	--
13	-21.11	-18.90	-18.64	2.06	-0.71	3.72	3142	3801	1	54	--
14	-22.35	-37.94	-20.87	2.91	4.83	3.68	3142	3801	6	45	--
15	-28.07	-55.16	-15.25	4.27	7.83	1.91	3142	3801	6	40	--
16	-35.79	-66.85	-6.39	5.35	9.41	0.71	3142	3801	6	38	--
17	-43.25	-72.84	2.37	6.31	9.95	-0.50	3142	3801	2	37	--
18	-48.57	-75.41	6.78	7.21	9.42	-1.67	3142	3801	2	35	--
19	-19.48	-8.22	-16.58	1.58	-1.13	3.47	3142	3801	1	62	--
20	-25.29	-28.67	-17.45	1.81	3.83	3.44	3142	3801	2	52	--
21	-33.10	-47.15	-12.37	2.92	7.12	1.62	3142	3801	2	44	--
22	-40.68	-60.68	-4.76	4.09	8.69	0.43	3142	3801	2	42	--

Pannello	Nx	Ny	Nxy	Mx	My	Mxy	Ax	Ay	C	Cs	z _E
23	-46.96	-68.35	2.80	5.27	9.20	-0.71	3142	3801	2	39	--
24	-48.60	-73.12	7.27	6.57	8.97	-1.82	3142	3801	2	36	--
25	-19.31	5.96	-15.89	1.17	-1.75	3.12	3142	3801	1	73	--
26	-28.70	-17.68	-14.20	0.72	2.73	2.91	3142	3801	2	67	--
27	-38.11	-39.68	-8.57	1.46	6.26	1.20	3142	3801	2	51	--
28	-45.29	-55.65	-2.16	2.65	7.88	0.05	3142	3801	2	49	--
29	-50.29	-64.93	4.23	3.93	8.38	-1.01	3142	3801	2	41	--
30	-49.19	-71.45	9.28	5.64	8.53	-2.01	3142	3801	2	37	--
31	-21.73	24.82	-18.37	0.52	-2.89	2.72	3142	3801	1	65	--
32	-33.97	-4.23	-10.76	-0.35	1.49	2.00	3142	3801	2	>100	--
33	-43.11	-32.73	-3.20	-0.03	5.13	0.56	3142	3801	2	67	--
34	-48.59	-52.09	1.99	1.21	6.80	-0.57	3142	3801	2	52	--
35	-52.60	-62.41	7.03	2.40	7.33	-1.61	3142	3801	2	43	--
36	-50.89	-70.33	12.78	4.39	8.09	-2.31	3142	3801	2	37	--
Massimi/minimi											
1							3142				
1								3801			
3										33	

Muro [Platea]: 7 - Nodi: [1-3-8-9]Pann=68Spess.=60 cm, Terreno=Terreno1, Criterio=CLS_Platee_ND, Materiale=C35/45: **Verificato**

Armatura a maglia doppia

Pannello	Nx	Ny	Nxy	Mx	My	Mxy	Ax	Ay	C	Cs	z _E
	kN	kN	kN	kN*m	kN*m	kN*m	mmq	mmq			
1	-20.36	-116.28	-104.25	-9.91	4.84	-6.61	3142	3801	1	19	--
2	-23.37	-76.48	-84.28	-7.09	1.08	-4.63	3142	3801	1	27	--
3	-22.66	-51.44	-66.90	-4.50	-0.06	-2.56	3142	3801	1	45	--
4	-14.10	-38.10	-52.81	-2.51	-0.22	-1.47	3142	3801	1	79	--
5	-14.93	-29.48	-42.82	-1.41	0.14	-1.17	3142	3801	1	>100	--
6	-11.30	-25.99	-34.31	-0.79	-0.24	-1.16	3142	3801	1	>100	--
7	-6.56	-26.30	-33.82	-0.24	-0.48	-0.86	3142	3801	1	>100	--
8	-10.43	-24.83	-31.52	0.68	-0.09	-0.77	3142	3801	6	>100	--
9	-7.72	-26.43	-29.20	1.58	-0.08	-0.73	3142	3801	2	>100	--
10	-9.19	-29.91	-29.57	2.91	0.36	-0.67	3142	3801	2	87	--
11	-15.80	-31.85	-27.23	3.87	1.43	-0.74	3142	3801	2	68	--
12	-23.25	-34.43	-25.99	4.66	2.25	-1.05	3142	3801	1	55	--
13	-36.60	-38.13	-20.70	6.22	2.95	-1.13	3142	3801	1	43	--
14	-58.21	-41.96	-11.48	7.97	3.33	-0.94	3142	3801	1	36	--
15	-50.67	-51.75	-14.20	6.96	1.97	-1.59	3142	3801	1	38	--
16	-42.08	-48.70	-15.54	5.74	1.54	-1.91	3142	3801	2	42	--
17	-27.22	-33.67	-20.28	3.98	2.86	-1.88	3142	3801	2	54	--
18	-11.62	-6.82	-31.23	1.00	3.86	-1.45	3142	3801	1	71	--
19	-2.19	31.04	-38.60	-5.59	1.77	-1.80	3142	3801	1	42	--
20	-22.70	13.95	-24.64	-4.17	-0.01	-2.48	3142	3801	1	47	--
21	-17.59	0.22	-11.27	-2.46	-0.02	-1.86	3142	3801	2	73	--
22	-13.03	-14.49	3.88	-1.12	0.31	-0.88	3142	3801	6	>100	--
23	-23.98	-54.72	29.37	0.42	1.32	0.70	3142	3801	1	>100	--
24	-36.48	-204.95	33.41	0.81	15.24	-0.72	3142	3801	1	26	--
25	-34.95	-178.38	-16.63	8.54	22.33	2.62	3142	3801	1	17	--
26	-30.26	-196.32	-34.37	7.17	27.96	3.12	3142	3801	1	13	--
27	-11.14	-269.65	-65.08	-2.62	23.28	1.90	3142	3801	1	17	--
28	-22.06	-183.98	-102.98	-7.30	13.96	-3.80	3142	3801	1	23	--
29	-8.04	-26.54	-28.63	5.87	1.07	-0.75	3142	3801	1	47	--
30	-8.93	-25.02	-28.56	4.58	0.61	-0.42	3142	3801	1	62	--
31	-8.84	-24.98	-26.07	5.30	0.63	-0.67	3142	3801	1	52	--
32	-12.15	-17.13	-26.73	5.64	0.87	-1.20	3142	3801	1	46	--
33	-9.38	-14.85	-18.98	4.52	0.59	-1.18	3142	3801	1	55	--
34	-17.70	-30.50	-28.99	4.87	3.64	-0.94	3142	3801	1	54	--
35	-13.07	-16.90	-31.65	3.75	3.10	-0.66	3142	3801	1	71	--

Pannello	Nx	Ny	Nxy	Mx	My	Mxy	Ax	Ay	C	Cs	ZE
36	-17.03	-28.35	-31.74	5.66	3.18	-0.86	3142	3801	1	48	--
37	-14.95	-24.62	-32.38	6.02	2.39	-1.07	3142	3801	1	44	--
38	-15.87	-9.64	-35.10	3.53	1.18	-1.46	3142	3801	1	63	--
39	-12.67	-15.90	-28.05	5.86	1.30	-1.30	3142	3801	1	44	--
40	-19.05	-36.30	-26.81	6.94	2.90	-1.19	3142	3801	1	39	--
41	-19.77	-38.34	-25.72	6.39	2.57	-0.94	3142	3801	1	43	--
42	-16.19	-31.96	-30.17	6.79	2.77	-1.14	3142	3801	1	40	--
43	-13.34	-31.34	-28.47	6.88	2.38	-1.06	3142	3801	1	39	--
44	-13.64	-27.24	-30.63	6.61	1.53	-0.93	3142	3801	1	42	--
45	-14.84	-35.44	-28.28	6.10	1.80	-0.77	3142	3801	1	46	--
46	-26.69	-41.62	-23.69	6.11	3.36	-1.26	3142	3801	1	43	--
47	-20.55	-36.55	-28.74	6.52	3.34	-1.12	3142	3801	1	41	--
48	-29.73	-41.63	-21.95	6.91	3.09	-1.24	3142	3801	1	39	--
49	-32.13	-47.15	-21.19	6.88	3.30	-1.40	3142	3801	1	38	--
50	-24.61	-41.08	-25.35	6.93	3.28	-1.32	3142	3801	1	38	--
51	-9.45	-23.70	-26.42	3.95	0.31	-0.33	3142	3801	1	73	--
52	-10.21	-29.28	-15.62	4.05	0.44	-0.72	3142	3801	1	66	--
53	-7.99	-29.65	-30.37	1.94	0.02	-0.13	3142	3801	2	>100	--
54	-8.51	-33.55	-30.87	3.76	0.23	-0.44	3142	3801	1	74	--
55	-5.59	-32.29	-27.28	3.31	0.44	-0.33	3142	3801	1	86	--
56	-10.50	-32.22	-31.89	1.98	-0.06	-0.23	3142	3801	1	>100	--
57	-28.73	-144.79	-57.19	1.93	7.95	-0.66	3142	3801	1	47	--
58	-21.61	-184.11	-68.98	-0.41	9.82	-0.30	3142	3801	1	41	--
59	-34.29	-165.12	-45.99	4.66	12.15	0.45	3142	3801	1	33	--
60	-24.26	-137.29	-77.04	-2.24	5.29	-0.84	3142	3801	1	66	--
61	-6.93	-51.12	-39.69	2.05	0.07	-0.28	3142	3801	1	>100	--
62	-18.62	-102.02	-67.68	-0.39	2.37	-0.67	3142	3801	1	>100	--
63	-17.31	-75.08	-51.16	1.06	0.44	-0.43	3142	3801	1	>100	--
64	-6.31	-63.71	-19.15	3.92	0.26	-0.19	3142	3801	1	76	--
65	-14.65	-95.86	-15.98	5.22	1.21	0.40	3142	3801	1	56	--
66	-13.33	-92.09	-37.24	4.28	0.98	-0.23	3142	3801	1	70	--
67	-17.17	-119.73	-43.49	3.96	3.92	-0.60	3142	3801	1	69	--
68	-29.59	-141.84	-17.02	7.91	8.70	-0.24	3142	3801	1	39	--
Massimi/minimi											
1							3142				
1								3801			
26										13	

Muro : 8 - Nodi: [6-15-13-9], Pann.X=6, Pann.Y=6Spess.=60 cm, Terreno=--,Criterio=CLS_Muri, Materiale=C35/45: **Verificato**

Armatura a maglia doppia

Pannello	Nx	Ny	Nxy	Mx	My	Mxy	Ax	Ay	C	Cs	ZE
	kN	kN	kN	kN*m	kN*m	kN*m	mmq	mmq			
1	-35.98	6.19	-19.79	0.10	-0.85	-3.81	3142	3142	1	70	--
2	-15.08	8.18	-16.83	2.74	-0.07	-5.67	3142	3142	1	40	--
3	-9.57	7.77	-15.26	0.81	-0.01	-6.02	3142	3142	6	49	--
4	-6.48	8.00	-5.80	-2.09	-0.39	-6.47	3142	3142	1	39	--
5	-4.11	8.05	2.35	-5.47	-0.73	-6.69	3142	3142	1	27	--
6	-0.15	8.93	13.13	-8.43	-0.82	-6.72	3142	3142	1	22	--
7	-27.12	31.43	-15.82	-0.04	-2.54	-3.16	3142	3142	1	56	--
8	-8.48	24.94	-17.83	1.39	-0.85	-5.89	3142	3142	1	46	--
9	-6.33	23.88	-12.42	0.24	-0.32	-6.30	3142	3142	1	49	--
10	-5.16	23.09	-5.79	-1.58	-0.54	-6.60	3142	3142	1	40	--
11	-3.17	23.40	2.22	-3.63	-0.59	-6.83	3142	3142	1	32	--
12	-2.58	27.75	9.71	-4.30	0.23	-6.34	3142	3142	1	31	--
13	-16.40	52.02	-13.97	0.10	-4.05	-2.85	3142	3142	1	46	--
14	-8.65	44.82	-16.16	0.49	-1.32	-5.83	3142	3142	1	45	--
15	-6.22	40.59	-11.51	-0.01	-0.55	-6.29	3142	3142	1	47	--
16	-5.12	38.37	-5.45	-1.06	-0.64	-6.63	3142	3142	1	43	--

Pannello	Nx	Ny	Nxy	Mx	My	Mxy	Ax	Ay	C	Cs	ZE
17	-3.54	38.36	1.70	-2.05	-0.42	-6.77	3142	3142	1	37	--
18	-1.05	41.03	8.31	-1.84	1.37	-5.54	3142	3142	1	45	--
19	-9.64	73.59	-10.90	0.15	-5.35	-2.72	3142	3142	1	39	--
20	-6.43	64.05	-13.03	0.04	-1.62	-5.45	3142	3142	1	44	--
21	-4.77	56.68	-9.72	-0.12	-0.73	-5.92	3142	3142	1	47	--
22	-4.41	52.65	-4.76	-0.60	-0.73	-6.25	3142	3142	1	45	--
23	-3.51	52.10	1.37	-0.94	-0.23	-6.29	3142	3142	1	46	--
24	0.05	53.10	7.55	-0.62	2.72	-4.70	3142	3142	1	43	--
25	-4.30	95.19	-7.34	0.36	-6.14	-2.48	3142	3142	1	35	--
26	-2.82	82.41	-8.58	-0.11	-1.71	-4.46	3142	3142	1	50	--
27	-2.68	71.94	-6.70	-0.10	-0.86	-4.83	3142	3142	1	55	--
28	-3.07	65.51	-3.45	-0.23	-0.78	-5.11	3142	3142	1	53	--
29	-3.31	57.08	-0.22	-0.32	-0.34	-4.98	3142	3142	2	59	--
30	0.56	66.44	6.92	0.01	3.98	-3.71	3142	3142	1	41	--
31	4.08	113.77	-1.73	0.94	-5.58	-1.69	3142	3142	1	41	--
32	-0.02	100.47	-2.70	-0.25	-1.67	-2.04	3142	3142	1	82	--
33	-2.35	86.69	-2.19	0.02	-0.83	-2.32	3142	3142	1	98	--
34	-2.94	77.48	-1.18	-0.04	-0.79	-2.42	3142	3142	1	97	--
35	-2.68	64.93	-0.55	-0.08	-0.33	-2.36	3142	3142	6	>100	--
36	1.39	82.98	5.41	0.24	4.13	-1.98	3142	3142	1	50	--
Massimi/minimi											
1							3142				
1								3142			
6										22	

Muro : 9 - Nodi : [0-0-2-3], Pann.X=6, Pann.Y=6Spess.=80 cm, Terreno=--,Criterio=CLS_Muri, Materiale=C35/45: **Verificato**

Armatura a maglia doppia

Pannello	Nx	Ny	Nxy	Mx	My	Mxy	Ax	Ay	C	Cs	ZE
	kN	kN	kN	kN*m	kN*m	kN*m	mmq	mmq			
1	1.17	1.32	8.29	-1.81	1.58	-6.47	3307	3307	6	57	--
2	3.50	3.76	9.11	-4.93	5.56	-5.56	3307	3307	6	43	--
3	5.75	5.55	11.04	-6.49	12.35	-3.63	3307	3307	6	30	--
4	7.69	6.33	14.86	-5.29	25.04	-0.66	3307	3307	6	18	--
5	8.82	4.76	22.30	-0.09	49.08	2.64	3307	3307	6	9.2	--
6	1.30	19.17	38.64	9.59	94.53	1.90	3307	3307	6	4.9	--
7	0.28	3.60	17.48	1.65	3.80	-6.73	3307	3307	6	45	--
8	0.67	11.07	17.73	4.90	12.07	-5.15	3307	3307	6	27	--
9	0.60	19.40	18.08	7.88	22.33	-2.22	3307	3307	6	19	--
10	-0.05	29.10	18.07	10.08	35.77	1.42	3307	3307	6	12	--
11	-0.14	38.95	16.31	10.71	52.71	4.32	3307	3307	6	8.1	--
12	5.41	41.14	10.40	10.14	70.06	4.77	3307	3307	6	6.2	--
13	0.45	4.05	19.85	1.42	5.36	-2.03	3307	3307	6	64	--
14	1.35	12.12	19.53	4.05	16.42	-1.43	3307	3307	6	26	--
15	2.34	20.06	18.84	6.14	28.36	-0.41	3307	3307	6	16	--
16	3.58	27.64	17.78	7.59	41.28	0.65	3307	3307	6	11	--
17	5.21	35.03	16.64	8.67	54.70	1.36	3307	3307	6	8.3	--
18	7.07	40.57	16.46	9.28	68.23	2.10	3307	3307	6	6.6	--
19	0.72	4.47	20.28	1.53	5.43	1.48	3307	3307	6	69	--
20	2.21	13.29	20.25	4.37	16.67	0.95	3307	3307	6	27	--
21	3.83	21.79	20.17	6.65	28.94	0.13	3307	3307	6	16	--
22	5.52	29.78	19.94	8.22	42.48	-0.48	3307	3307	6	11	--
23	6.79	37.61	19.44	9.30	56.92	-0.36	3307	3307	6	8.1	--
24	7.94	42.55	18.70	9.80	71.44	-0.16	3307	3307	6	6.4	--
25	0.47	5.77	16.34	1.81	3.92	6.81	3307	3307	6	44	--
26	1.43	17.32	16.68	5.38	12.49	5.22	3307	3307	6	26	--
27	2.50	28.88	17.40	8.65	23.35	2.25	3307	3307	6	18	--
28	3.74	40.35	18.62	11.04	37.99	-1.45	3307	3307	6	12	--
29	5.42	50.63	20.60	11.74	57.39	-4.38	3307	3307	6	7.4	--

Pannello	Nx	Ny	Nxy	Mx	My	Mxy	Ax	Ay	C	Cs	ZE
30	9.20	51.97	23.37	11.51	79.99	-4.27	3307	3307	6	5.4	--
31	0.21	6.75	6.05	-1.89	1.61	6.72	3307	3307	6	55	--
32	0.70	20.29	6.09	-5.17	5.66	5.76	3307	3307	6	41	--
33	1.45	33.96	6.04	-6.84	12.53	3.67	3307	3307	6	29	--
34	2.67	48.00	5.55	-5.67	25.13	0.23	3307	3307	6	18	--
35	4.44	63.65	3.48	-0.45	48.24	-4.39	3307	3307	6	8.6	--
36	4.73	91.37	-4.43	8.91	89.65	-7.41	3307	3307	6	4.6	--
Massimi/minimi											
1							3307				
1								3307			
36										4.6	

Muro : 10 - Nodi: [0-0-1-2], Pann.X=6, Pann.Y=6Spess.=80 cm, Terreno=--,Criterio=CLS_Muri, Materiale=C35/45: **Verificato**

Armatura a maglia doppia

Pannello	Nx	Ny	Nxy	Mx	My	Mxy	Ax	Ay	C	Cs	ZE
	kN	kN	kN	kN*m	kN*m	kN*m	mmq	mmq			
1	0.19	6.78	-6.32	-1.99	1.56	-6.73	3307	3307	6	54	--
2	0.65	20.37	-6.33	-5.44	5.52	-5.79	3307	3307	6	41	--
3	1.39	34.10	-6.24	-7.27	12.30	-3.73	3307	3307	6	29	--
4	2.62	48.19	-5.65	-6.18	24.86	-0.29	3307	3307	6	18	--
5	4.46	63.82	-3.37	-0.90	48.09	4.38	3307	3307	6	8.6	--
6	4.59	90.90	5.11	8.77	89.93	7.60	3307	3307	6	4.5	--
7	0.42	5.86	-16.48	1.78	3.80	-7.03	3307	3307	6	44	--
8	1.31	17.60	-16.82	5.29	12.18	-5.42	3307	3307	6	27	--
9	2.30	29.39	-17.55	8.56	22.92	-2.39	3307	3307	6	18	--
10	3.46	41.22	-18.81	11.04	37.61	1.43	3307	3307	6	12	--
11	5.06	52.12	-20.93	11.85	57.36	4.53	3307	3307	6	7.4	--
12	9.39	53.95	-24.21	11.65	80.64	4.55	3307	3307	6	5.4	--
13	0.68	4.54	-20.69	1.62	5.32	-1.70	3307	3307	6	67	--
14	2.12	13.49	-20.68	4.63	16.38	-1.12	3307	3307	6	27	--
15	3.73	22.08	-20.63	7.01	28.62	-0.21	3307	3307	6	16	--
16	5.52	30.06	-20.46	8.60	42.34	0.53	3307	3307	6	11	--
17	6.95	37.70	-20.00	9.62	57.14	0.50	3307	3307	6	8.0	--
18	8.03	42.97	-19.15	9.99	72.12	0.31	3307	3307	6	6.3	--
19	0.44	4.05	-20.45	1.52	5.26	2.17	3307	3307	6	64	--
20	1.31	12.12	-20.14	4.33	16.18	1.54	3307	3307	6	27	--
21	2.27	20.08	-19.45	6.53	28.12	0.46	3307	3307	6	16	--
22	3.50	27.65	-18.30	8.00	41.23	-0.69	3307	3307	6	11	--
23	5.20	34.97	-16.98	9.01	55.01	-1.46	3307	3307	6	8.2	--
24	7.06	40.88	-16.74	9.48	68.96	-2.20	3307	3307	6	6.5	--
25	0.32	3.47	-17.87	1.64	3.71	6.97	3307	3307	6	44	--
26	0.78	10.70	-18.18	4.87	11.84	5.36	3307	3307	6	27	--
27	0.71	18.84	-18.67	7.90	22.06	2.37	3307	3307	6	19	--
28	-0.09	28.54	-18.85	10.20	35.64	-1.38	3307	3307	6	13	--
29	-0.51	38.95	-17.27	10.96	53.02	-4.41	3307	3307	6	8.0	--
30	5.32	41.96	-11.05	10.38	71.08	-4.97	3307	3307	6	6.1	--
31	1.23	1.18	-8.30	-1.91	1.56	6.46	3307	3307	6	57	--
32	3.66	3.30	-9.12	-5.23	5.50	5.57	3307	3307	6	43	--
33	6.04	4.70	-11.08	-6.94	12.29	3.68	3307	3307	6	30	--
34	8.12	4.94	-15.03	-5.81	25.07	0.72	3307	3307	6	18	--
35	9.42	2.47	-22.80	-0.54	49.42	-2.59	3307	3307	6	9.1	--
36	0.98	15.87	-40.05	9.51	95.62	-1.89	3307	3307	6	4.8	--
Massimi/minimi											
1							3307				
1								3307			
6										4.5	

Muro : 11 - Nodi: [1-4-10-11], Pann.X=6, Pann.Y=6Spess.=60 cm, Terreno=--,Criterio=CLS_Muri, Materiale=C35/45: **Verificato**

Armatura a maglia doppia

Pannello	Nx	Ny	Nxy	Mx	My	Mxy	Ax	Ay	C	Cs	Ze
	kN	kN	kN	kN*m	kN*m	kN*m	mmq	mmq			
1	15.79	296.40	-33.87	0.56	3.64	4.24	3142	3142	1	32	--
2	-34.41	91.81	-41.82	0.65	2.77	3.99	3142	3142	1	45	--
3	-61.05	38.04	-38.74	0.75	1.94	3.67	3142	3142	2	57	--
4	-86.31	3.20	-32.41	0.86	1.19	3.23	3142	3142	2	74	--
5	-114.39	-18.38	-22.88	0.95	0.54	2.52	3142	3142	2	>100	--
6	-142.98	4.59	-11.37	0.99	0.11	1.08	3142	3142	6	>100	--
7	6.37	87.45	42.73	-0.17	-1.05	4.84	3142	3142	2	52	--
8	-14.28	-40.42	49.43	-0.21	-0.76	4.77	3142	3142	2	61	--
9	-23.29	-38.25	47.63	-0.26	-0.52	4.59	3142	3142	2	66	--
10	-28.91	-32.79	40.90	-0.30	-0.30	4.23	3142	3142	6	74	--
11	-37.56	-27.87	29.79	-0.33	-0.13	3.49	3142	3142	6	89	--
12	-42.83	4.76	15.25	-0.33	-0.03	1.87	3142	3142	6	>100	--
13	14.95	45.55	31.13	-0.32	-1.68	2.71	3142	3142	6	73	--
14	25.98	-38.41	29.15	-0.49	-1.29	2.69	3142	3142	2	85	--
15	49.10	-24.75	24.82	-0.65	-0.92	2.61	3142	3142	2	95	--
16	75.92	-17.31	18.72	-0.80	-0.58	2.40	3142	3142	6	97	--
17	100.74	-14.85	11.48	-0.90	-0.28	1.95	3142	3142	6	>100	--
18	129.15	9.61	2.84	-0.89	-0.06	0.92	3142	3142	6	>100	--
19	18.93	21.51	6.20	-0.20	-1.09	0.48	3142	3142	2	>100	--
20	46.97	-32.88	6.71	-0.30	-0.83	0.50	3142	3142	2	>100	--
21	82.69	-16.64	5.73	-0.39	-0.59	0.50	3142	3142	2	>100	--
22	117.75	-9.68	4.39	-0.47	-0.36	0.46	3142	3142	2	>100	--
23	152.86	-7.32	2.77	-0.52	-0.17	0.35	3142	3142	2	>100	--
24	190.82	14.44	0.97	-0.50	-0.05	0.05	3142	3142	2	>100	--
25	16.09	2.59	-6.27	0.04	0.10	-0.11	3142	3142	1	>100	--
26	45.23	-27.71	-4.88	0.08	0.10	-0.04	3142	3142	1	>100	--
27	82.62	-10.90	-4.82	0.14	0.12	0.03	3142	3142	6	>100	--
28	117.27	-4.82	-4.03	0.18	0.12	0.06	3142	3142	6	>100	--
29	151.62	-1.93	-3.13	0.22	0.10	0.07	3142	3142	6	>100	--
30	188.06	20.30	-2.15	0.26	0.09	0.05	3142	3142	6	>100	--
31	11.18	-23.09	-9.04	0.26	2.58	-0.24	3142	3142	1	>100	--
32	37.80	-33.39	-9.09	0.00	1.80	-0.30	3142	3142	1	>100	--
33	67.20	-13.26	-8.45	-0.29	0.99	-0.28	3142	3142	1	>100	--
34	95.41	-4.46	-6.61	-0.57	0.39	-0.23	3142	3142	1	>100	--
35	123.77	1.32	-3.96	-0.79	0.02	-0.17	3142	3142	1	>100	--
36	154.62	22.40	-0.31	-0.96	-0.18	-0.05	3142	3142	1	>100	--
Massimi/minimi											
1							3142				
1								3142			
1										32	

Muro : 12 - Nodi: [4-7-12-10], Pann.X=6, Pann.Y=6Spess.=60 cm, Terreno=--,Criterio=CLS_Muri, Materiale=C35/45: **Verificato**

Armatura a maglia doppia

Pannello	Nx	Ny	Nxy	Mx	My	Mxy	Ax	Ay	C	Cs	Ze
	kN	kN	kN	kN*m	kN*m	kN*m	mmq	mmq			
1	6.30	-35.63	-19.62	-0.84	0.17	-3.86	3142	3142	1	70	--
2	31.53	-26.85	-15.64	-2.53	0.02	-3.21	3142	3142	1	56	--
3	52.19	-16.26	-13.77	-4.04	0.14	-2.89	3142	3142	1	46	--
4	73.79	-9.56	-10.72	-5.33	0.17	-2.76	3142	3142	1	38	--
5	95.38	-4.27	-7.23	-6.12	0.37	-2.52	3142	3142	1	35	--
6	113.95	4.01	-1.70	-5.56	0.94	-1.71	3142	3142	1	41	--
7	8.26	-14.81	-16.35	-0.06	2.80	-5.70	3142	3142	1	39	--
8	25.13	-8.33	-17.39	-0.84	1.43	-5.92	3142	3142	1	45	--
9	45.09	-8.52	-15.78	-1.30	0.51	-5.87	3142	3142	1	44	--

Pannello	Nx	Ny	Nxy	Mx	My	Mxy	Ax	Ay	C	Cs	ZE
10	64.41	-6.35	-12.72	-1.60	0.06	-5.48	3142	3142	1	44	--
11	82.83	-2.80	-8.38	-1.69	-0.11	-4.49	3142	3142	1	50	--
12	100.93	-0.04	-2.63	-1.65	-0.25	-2.05	3142	3142	1	82	--
13	7.85	-9.44	-14.74	-0.00	0.82	-6.04	3142	3142	6	48	--
14	24.16	-6.27	-11.89	-0.32	0.25	-6.32	3142	3142	1	49	--
15	41.03	-6.18	-11.03	-0.55	-0.00	-6.32	3142	3142	1	46	--
16	57.28	-4.74	-9.32	-0.72	-0.11	-5.95	3142	3142	1	47	--
17	72.69	-2.66	-6.43	-0.85	-0.10	-4.85	3142	3142	1	55	--
18	87.57	-2.34	-2.10	-0.82	0.03	-2.33	3142	3142	1	98	--
19	8.11	-6.48	-5.21	-0.40	-2.13	-6.49	3142	3142	1	38	--
20	23.45	-5.18	-5.21	-0.54	-1.61	-6.62	3142	3142	1	40	--
21	38.99	-5.14	-4.93	-0.64	-1.08	-6.65	3142	3142	1	43	--
22	53.53	-4.41	-4.34	-0.73	-0.61	-6.28	3142	3142	1	45	--
23	66.64	-3.05	-3.17	-0.78	-0.23	-5.14	3142	3142	1	53	--
24	78.86	-2.88	-1.09	-0.78	-0.04	-2.43	3142	3142	1	96	--
25	8.20	-4.40	2.94	-0.73	-5.57	-6.71	3142	3142	1	27	--
26	23.92	-3.43	2.73	-0.58	-3.69	-6.86	3142	3142	1	31	--
27	39.20	-3.72	2.12	-0.41	-2.08	-6.80	3142	3142	1	37	--
28	53.25	-3.58	1.71	-0.22	-0.96	-6.32	3142	3142	1	45	--
29	58.47	-3.31	-0.00	-0.32	-0.33	-5.00	3142	3142	2	59	--
30	66.63	-2.57	-0.49	-0.31	-0.08	-2.37	3142	3142	6	>100	--
31	9.25	-0.34	13.48	-0.80	-8.34	-6.82	3142	3142	1	22	--
32	28.49	-2.80	9.95	0.25	-4.27	-6.39	3142	3142	1	31	--
33	41.99	-1.17	8.45	1.39	-1.86	-5.58	3142	3142	1	44	--
34	54.33	0.04	7.65	2.74	-0.65	-4.75	3142	3142	1	42	--
35	68.08	0.66	7.04	4.00	-0.00	-3.75	3142	3142	1	40	--
36	85.20	1.52	5.57	4.15	0.23	-2.01	3142	3142	1	50	--
Massimi/minimi											
1							3142				
1								3142			
31										22	

Muro : 13 - Nodi: [7-12-2], Pann.X=6, Pann.Y=6Spess.=60 cm, Terreno=--,Criterio=CLS_Muri, Materiale=C35/45: **Verificato**

Armatura a maglia doppia

Pannello	Nx	Ny	Nxy	Mx	My	Mxy	Ax	Ay	C	Cs	ZE
	kN	kN	kN	kN*m	kN*m	kN*m	mmq	mmq			
1	14.22	56.39	34.75	5.27	0.54	4.40	3142	3142	2	34	--
2	-7.48	64.85	25.54	5.91	-0.30	5.01	3142	3142	2	30	--
3	-13.18	65.52	22.33	6.68	-1.90	7.09	3142	3142	2	24	--
4	-16.73	62.61	24.23	7.39	-3.64	9.88	3142	3142	6	19	--
5	-20.06	57.51	31.61	8.12	-4.72	11.86	3142	3142	6	17	--
6	-21.86	50.52	43.65	8.96	-4.95	12.42	3142	3142	6	16	--
7	0.62	62.43	25.26	3.61	0.29	3.39	3142	3142	2	47	--
8	-10.96	67.84	17.84	2.66	-0.49	2.85	3142	3142	2	60	--
9	-16.21	67.53	9.05	1.35	-1.27	2.93	3142	3142	6	75	--
10	-17.18	65.37	1.82	0.74	-1.76	3.53	3142	3142	6	59	--
11	-17.18	62.69	-5.09	1.01	-2.44	5.15	3142	3142	2	41	--
12	-21.30	58.59	-12.20	1.44	-3.47	7.66	3142	3142	6	28	--
13	-4.46	69.54	20.21	1.94	-0.12	2.47	3142	3142	2	75	--
14	-9.52	69.81	12.44	1.49	-1.08	2.45	3142	3142	6	84	--
15	-11.82	64.22	5.50	0.75	-1.36	2.67	3142	3142	6	78	--
16	-12.80	56.50	-0.03	0.45	-1.24	2.63	3142	3142	6	82	--
17	-12.04	48.15	-3.55	0.11	-1.15	2.43	3142	3142	2	89	--
18	-12.63	41.04	-5.95	0.19	-1.31	2.88	3142	3142	1	76	--
19	-4.03	75.95	16.48	0.95	-0.27	1.75	3142	3142	6	>100	--
20	-7.30	70.85	9.56	0.98	-1.10	2.05	3142	3142	6	99	--
21	-6.70	59.64	4.37	0.44	-0.99	1.91	3142	3142	6	>100	--
22	-7.33	47.09	1.61	0.32	-0.85	1.70	3142	3142	2	>100	--

Pannello	Nx	Ny	Nxy	Mx	My	Mxy	Ax	Ay	C	Cs	z _E
23	-9.46	35.83	0.76	0.45	-0.80	1.70	3142	3142	1	>100	--
24	-6.14	24.71	0.95	0.35	-0.33	0.93	3142	3142	1	>100	--
25	-2.03	82.09	14.18	0.44	-0.23	1.12	3142	3142	6	>100	--
26	-4.13	71.11	8.16	0.51	-0.92	1.53	3142	3142	6	>100	--
27	-2.64	54.31	5.61	0.35	-0.74	1.32	3142	3142	2	>100	--
28	-2.73	37.61	4.38	0.40	-0.59	1.14	3142	3142	2	>100	--
29	-2.56	24.55	4.63	0.42	-0.44	1.02	3142	3142	1	>100	--
30	4.91	13.36	10.78	-0.26	-0.19	0.45	3142	3142	1	>100	--
31	0.44	87.48	12.82	0.07	-0.04	0.40	3142	3142	6	>100	--
32	0.33	71.59	7.43	0.13	-0.68	0.84	3142	3142	2	>100	--
33	1.74	47.99	8.06	0.26	-0.40	0.51	3142	3142	2	>100	--
34	2.74	28.61	7.98	0.33	-0.31	0.57	3142	3142	2	>100	--
35	1.25	16.74	12.07	0.13	-0.19	0.42	3142	3142	1	>100	--
36	17.53	-24.42	18.79	0.34	-0.09	0.58	3142	3142	1	>100	--
Massimi/minimi											
1							3142				
1								3142			
6										16	

Muro : 14 - Nodi: [9-13-1], Pann.X=6, Pann.Y=6Spess.=60 cm, Terreno=--,Criterio=CLS_Muri, Materiale=C35/45: **Verificato**

Armatura a maglia doppia

Pannello	Nx	Ny	Nxy	Mx	My	Mxy	Ax	Ay	C	Cs	z _E
	kN	kN	kN	kN*m	kN*m	kN*m	mmq	mmq			
1	14.77	56.10	34.77	-5.38	-0.55	-4.38	3142	3142	2	33	--
2	-7.70	64.53	25.45	-5.99	0.34	-5.04	3142	3142	2	30	--
3	-13.67	65.10	22.29	-6.78	1.96	-7.14	3142	3142	2	24	--
4	-17.00	62.03	24.40	-7.52	3.63	-9.83	3142	3142	6	19	--
5	-19.46	56.75	32.20	-8.33	4.59	-11.63	3142	3142	6	17	--
6	-19.85	49.44	45.06	-9.27	4.70	-11.96	3142	3142	6	16	--
7	0.83	62.09	25.39	-3.64	-0.29	-3.35	3142	3142	2	47	--
8	-10.81	67.42	17.88	-2.64	0.52	-2.85	3142	3142	2	61	--
9	-15.76	67.04	8.88	-1.29	1.31	-2.98	3142	3142	6	73	--
10	-16.59	64.77	1.32	-0.64	1.85	-3.68	3142	3142	6	57	--
11	-16.49	61.80	-5.80	-0.78	2.54	-5.29	3142	3142	2	40	--
12	-19.48	57.27	-12.96	-0.89	3.46	-7.50	3142	3142	6	29	--
13	-4.44	69.19	20.36	-1.95	0.12	-2.43	3142	3142	2	76	--
14	-9.58	69.28	12.64	-1.45	1.07	-2.41	3142	3142	6	86	--
15	-11.77	63.44	5.39	-0.67	1.34	-2.61	3142	3142	6	79	--
16	-12.60	55.26	-0.81	-0.40	1.24	-2.58	3142	3142	6	83	--
17	-11.74	46.11	-5.25	-0.28	1.22	-2.58	3142	3142	2	84	--
18	-11.95	37.66	-8.51	-0.76	1.42	-3.15	3142	3142	1	70	--
19	-4.13	75.66	16.61	-0.94	0.27	-1.71	3142	3142	6	>100	--
20	-7.47	70.51	9.62	-0.91	1.07	-1.96	3142	3142	6	>100	--
21	-6.99	58.63	4.17	-0.41	0.96	-1.80	3142	3142	6	>100	--
22	-7.59	44.79	0.67	-0.33	0.81	-1.59	3142	3142	2	>100	--
23	-8.94	31.50	-1.67	-0.40	0.81	-1.68	3142	3142	1	>100	--
24	-4.38	17.05	-3.73	-0.39	0.74	-1.59	3142	3142	1	>100	--
25	-2.26	81.93	14.27	-0.42	0.23	-1.08	3142	3142	6	>100	--
26	-4.49	71.12	7.94	-0.47	0.91	-1.45	3142	3142	6	>100	--
27	-3.34	53.20	5.11	-0.32	0.68	-1.16	3142	3142	2	>100	--
28	-3.61	33.87	3.34	-0.35	0.52	-0.92	3142	3142	2	>100	--
29	-3.09	16.00	1.89	-0.11	0.39	-0.71	3142	3142	1	>100	--
30	8.40	-3.35	1.67	0.30	0.76	-1.09	3142	3142	1	>100	--
31	0.06	87.49	12.92	-0.04	0.04	-0.37	3142	3142	6	>100	--
32	-0.53	72.05	6.91	-0.12	0.68	-0.80	3142	3142	2	>100	--
33	0.45	46.88	7.09	-0.19	0.38	-0.42	3142	3142	2	>100	--
34	0.34	23.96	6.71	-0.11	0.26	-0.20	3142	3142	1	>100	--
35	-3.95	2.44	7.91	0.27	-0.04	0.84	3142	3142	6	>100	--

Pannello	Nx	Ny	Nxy	Mx	My	Mxy	Ax	Ay	C	Cs	ZE
36	13.19	-62.72	2.12	0.02	0.12	0.67	3142	3142	6	>100	--
Massimi/minimi											
1							3142				
1								3142			
6										16	

Muro [Platea]: 15 - Nodi: [5-6-3-1]Pann=24Spess.=60 cm, Terreno=Terreno1, ,Criterio=CLS_Platee_ND, Materiale=C35/45: **Verificato**

Armatura a maglia doppia

Pannello	Nx	Ny	Nxy	Mx	My	Mxy	Ax	Ay	C	Cs	ZE
	kN	kN	kN	kN*m	kN*m	kN*m	mmq	mmq			
1	-63.68	219.92	36.49	4.27	-43.17	-4.67	3142	3142	1	5.3	--
2	-1.96	31.49	-57.81	-6.87	-10.52	0.01	3142	3142	1	29	--
3	-3.72	-77.97	-92.61	0.35	9.85	-1.25	3142	3142	2	30	--
4	0.92	-157.27	-91.43	2.88	22.41	-1.79	3142	3142	1	14	--
5	-2.91	-224.64	-68.10	4.61	33.36	-1.57	3142	3142	1	10	--
6	-16.19	-281.53	-21.44	4.65	46.87	-1.18	3142	3142	1	7.9	--
7	-31.00	-87.62	-9.36	8.72	-9.36	-0.78	3142	3142	1	33	--
8	50.50	-82.75	1.18	6.75	-6.44	1.55	3142	3142	2	36	--
9	22.35	-100.46	-28.19	3.89	9.59	2.03	3142	3142	2	29	--
10	-6.22	-141.02	-32.84	4.61	23.18	1.61	3142	3142	1	14	--
11	-29.35	-174.43	-23.54	6.47	34.66	1.37	3142	3142	1	9.8	--
12	-44.08	-187.40	-11.46	9.20	46.02	-0.52	3142	3142	1	7.6	--
13	17.62	-92.34	46.81	-0.38	-13.81	-0.17	3142	3142	1	24	--
14	63.09	-74.97	-19.69	0.06	-4.56	-4.60	3142	3142	1	36	--
15	22.69	-103.92	5.10	-0.47	10.72	-0.74	3142	3142	2	29	--
16	-5.39	-140.11	7.11	1.44	23.44	1.49	3142	3142	1	14	--
17	-26.63	-169.38	-2.21	4.01	33.89	1.95	3142	3142	1	9.8	--
18	-37.93	-180.90	-21.08	7.28	43.90	1.58	3142	3142	1	7.8	--
19	110.96	182.48	-45.47	-26.95	-42.48	4.70	3142	3142	1	5.6	--
20	15.39	-1.07	55.39	-20.53	-5.54	2.35	3142	3142	1	13	--
21	11.98	-94.00	65.48	-10.57	11.66	4.79	3142	3142	1	20	--
22	4.76	-160.60	53.79	-5.78	22.37	6.00	3142	3142	1	12	--
23	-2.73	-209.42	29.63	-2.77	30.84	5.53	3142	3142	1	9.9	--
24	-4.79	-243.47	-8.53	-0.07	39.98	3.75	3142	3142	1	8.4	--
Massimi/minimi											
1							3142				
1								3142			
1										5.3	

Muro [Platea]: 16 - Nodi: [6-4-2-3]Pann=36Spess.=60 cm, Terreno=Terreno1, ,Criterio=CLS_Platee_ND, Materiale=C35/45: **Verificato**

Armatura a maglia doppia

Pannello	Nx	Ny	Nxy	Mx	My	Mxy	Ax	Ay	C	Cs	ZE
	kN	kN	kN	kN*m	kN*m	kN*m	mmq	mmq			
1	123.58	238.23	38.10	-37.73	-47.68	-8.21	3142	3142	1	4.5	--
2	11.69	5.91	-128.04	-25.37	-4.46	0.35	3142	3142	2	12	--
3	7.32	-97.04	-129.41	-13.25	12.49	0.61	3142	3142	6	22	--
4	9.96	-164.87	-114.15	-6.90	22.39	1.18	3142	3142	2	15	--
5	9.82	-216.56	-89.13	-2.58	29.93	1.62	3142	3142	1	11	--
6	6.80	-257.65	-47.72	-0.62	38.27	2.07	3142	3142	1	9.2	--
7	73.27	-84.03	-85.61	-11.19	-19.36	3.34	3142	3142	1	15	--
8	43.08	-22.78	-41.69	-12.18	-2.73	12.43	3142	3142	1	12	--
9	15.91	-94.21	-78.63	-8.18	13.53	9.73	3142	3142	2	14	--
10	0.31	-143.10	-78.69	-3.25	23.51	8.41	3142	3142	2	11	--
11	-10.13	-179.49	-62.95	0.38	30.80	6.78	3142	3142	1	9.4	--
12	-19.33	-197.37	-34.44	3.85	38.71	3.59	3142	3142	1	8.5	--
13	41.17	-74.12	-79.59	-2.94	-13.07	2.71	3142	3142	1	21	--

Pannello	Nx	Ny	Nxy	Mx	My	Mxy	Ax	Ay	C	Cs	ZE
14	42.46	-87.18	-48.09	-2.00	-0.69	10.49	3142	3142	1	24	--
15	18.57	-99.11	-45.28	-1.62	13.45	11.00	3142	3142	2	14	--
16	-1.66	-134.95	-52.62	0.46	22.93	9.79	3142	3142	1	10	--
17	-19.48	-158.37	-48.48	3.21	29.67	8.22	3142	3142	1	9.2	--
18	-33.66	-162.01	-37.26	5.93	34.85	5.32	3142	3142	1	8.7	--
19	19.05	-69.19	-57.32	0.88	-9.40	2.65	3142	3142	1	27	--
20	34.63	-93.38	-39.02	3.06	2.67	9.01	3142	3142	2	25	--
21	19.53	-112.35	-31.63	2.59	13.75	10.54	3142	3142	2	14	--
22	-0.51	-136.06	-34.14	3.06	22.39	10.26	3142	3142	1	11	--
23	-20.51	-155.45	-40.94	4.33	28.56	9.21	3142	3142	1	9.2	--
24	-38.58	-154.63	-42.66	6.36	31.65	7.01	3142	3142	1	9.0	--
25	9.52	-55.15	-30.98	2.55	-5.61	2.54	3142	3142	1	40	--
26	27.34	-87.75	-22.09	5.08	5.32	7.91	3142	3142	2	23	--
27	19.62	-116.10	-15.51	4.44	14.52	9.61	3142	3142	2	14	--
28	3.98	-144.49	-17.16	4.03	22.08	9.89	3142	3142	1	11	--
29	-13.85	-169.72	-31.02	3.81	27.79	9.33	3142	3142	1	9.5	--
30	-34.42	-179.78	-52.56	5.64	29.94	9.13	3142	3142	1	9.0	--
31	7.02	-29.51	-3.99	2.49	-0.77	2.55	3142	3142	2	61	--
32	23.08	-73.05	3.55	5.09	7.31	6.93	3142	3142	2	23	--
33	19.65	-117.97	9.70	4.75	14.90	8.17	3142	3142	1	15	--
34	10.69	-157.73	5.07	3.51	21.18	8.04	3142	3142	1	12	--
35	2.32	-192.31	-9.57	2.59	26.19	7.30	3142	3142	1	11	--
36	-15.77	-234.05	-44.60	2.84	31.23	8.11	3142	3142	1	9.3	--
Massimi/minimi											
1							3142				
1								3142			
1										4.5	

Muro : 17 - Nodi: [17-5-8-18], Pann.X=6, Pann.Y=6Spess.=80 cm, Terreno=--,Criterio=CLS_Muri, Materiale=C35/45: **Verificato**

Armatura a maglia doppia

Pannello	Nx	Ny	Nxy	Mx	My	Mxy	Ax	Ay	C	Cs	ZE
	kN	kN	kN	kN*m	kN*m	kN*m	mmq	mmq			
1	8.40	-8.72	-7.03	0.95	-1.02	-2.48	3307	3307	1	>100	--
2	4.84	-7.19	-13.35	1.29	0.43	-3.34	3307	3307	1	>100	--
3	2.08	-5.21	-7.67	1.44	0.39	-2.40	3307	3307	2	>100	--
4	-8.51	-0.53	0.82	1.20	0.26	-1.87	3307	3307	2	>100	--
5	-34.97	-21.87	11.32	1.82	0.18	-1.77	3307	3307	2	>100	--
6	18.51	-186.00	112.91	-2.51	-0.49	0.59	3307	3307	2	>100	--
7	25.34	-25.27	-8.68	2.93	-2.96	-2.35	3307	3307	1	88	--
8	10.99	-19.22	-15.15	3.38	1.20	-3.12	3307	3307	1	72	--
9	3.46	-19.35	-6.33	3.30	0.96	-2.36	3307	3307	1	84	--
10	6.76	-32.61	10.49	3.02	0.67	-2.06	3307	3307	1	93	--
11	0.56	-57.25	39.27	2.53	0.36	-1.63	3307	3307	1	>100	--
12	-145.44	-26.96	66.68	0.97	-0.18	-0.65	3307	3307	1	>100	--
13	45.36	-42.42	-12.72	7.16	-4.44	-2.60	3307	3307	1	47	--
14	16.08	-30.30	-18.64	5.51	1.87	-3.10	3307	3307	1	54	--
15	3.00	-29.06	-3.74	4.05	1.14	-2.53	3307	3307	1	72	--
16	-2.05	-36.74	17.95	3.33	0.91	-2.33	3307	3307	1	84	--
17	-16.78	-42.86	44.38	2.74	0.69	-1.85	3307	3307	1	>100	--
18	-89.57	-14.06	37.82	2.19	0.10	-1.04	3307	3307	1	>100	--
19	69.99	-58.70	-21.48	18.17	-5.09	-4.64	3307	3307	1	20	--
20	14.35	-36.53	-24.06	7.94	2.57	-4.26	3307	3307	1	39	--
21	-0.77	-36.33	-1.47	3.34	0.98	-2.96	3307	3307	1	75	--
22	-6.13	-39.54	20.56	2.62	1.18	-2.60	3307	3307	1	91	--
23	-19.82	-31.84	36.17	2.22	0.94	-1.91	3307	3307	1	>100	--
24	-53.22	-7.43	22.55	2.00	0.25	-1.03	3307	3307	1	>100	--
25	116.20	-83.90	-42.30	46.67	-4.02	-14.25	3307	3307	1	7.1	--
26	-1.94	-33.08	-27.19	6.48	3.59	-6.76	3307	3307	1	36	--

Pannello	Nx	Ny	Nxy	Mx	My	Mxy	Ax	Ay	C	Cs	ZE
27	-9.06	-44.69	0.87	0.73	0.22	-2.61	3307	3307	1	>100	--
28	-7.00	-44.62	17.21	1.62	1.49	-2.60	3307	3307	1	>100	--
29	-13.51	-28.80	24.57	1.11	1.15	-1.71	3307	3307	1	>100	--
30	-26.66	-5.61	11.79	1.12	0.39	-0.82	3307	3307	1	>100	--
31	-32.61	70.00	-105.92	120.40	12.29	-53.04	3307	3307	1	2.8	--
32	20.77	-65.97	-9.56	-19.70	-6.14	5.34	3307	3307	6	19	--
33	4.39	-78.09	1.57	4.43	0.67	-2.65	3307	3307	1	67	--
34	-5.36	-58.83	7.11	-0.71	1.36	-1.37	3307	3307	1	>100	--
35	-4.05	-28.44	8.89	0.45	1.14	-0.97	3307	3307	1	>100	--
36	-4.91	-4.54	3.04	0.19	0.39	-0.34	3307	3307	1	>100	--
Massimi/minimi											
1							3307				
1								3307			
31										2.8	

Muro : 18 - Nodi: [18-6-9-16], Pann.X=6, Pann.Y=6Spess.=80 cm, Terreno=--,Criterio=CLS_Muri, Materiale=C35/45: **Verificato**

Armatura a maglia doppia

Pannello	Nx	Ny	Nxy	Mx	My	Mxy	Ax	Ay	C	Cs	ZE
	kN	kN	kN	kN*m	kN*m	kN*m	mmq	mmq			
1	34.47	114.89	101.80	4.57	-0.86	-1.22	3307	3307	1	80	--
2	56.87	11.27	-65.73	0.87	0.55	-4.05	3307	3307	1	92	--
3	13.54	2.68	-83.99	1.72	0.41	-2.79	3307	3307	2	>100	--
4	-2.09	7.13	-67.61	1.48	0.23	-2.43	3307	3307	2	>100	--
5	-3.32	4.38	-43.59	1.43	0.19	-2.34	3307	3307	2	>100	--
6	-4.33	0.83	-16.51	1.38	0.07	-1.64	3307	3307	2	>100	--
7	232.71	-36.72	7.34	4.87	-3.46	-2.40	3307	3307	1	54	--
8	50.17	47.26	-55.63	4.10	1.64	-3.57	3307	3307	1	60	--
9	5.32	42.46	-76.81	3.81	0.97	-2.82	3307	3307	1	71	--
10	-4.37	25.04	-61.92	3.46	0.56	-2.57	3307	3307	1	79	--
11	-6.95	10.77	-38.72	3.17	0.47	-2.37	3307	3307	1	86	--
12	-11.41	1.57	-14.11	3.05	0.15	-1.56	3307	3307	1	>100	--
13	251.75	-14.48	-32.89	9.56	-5.20	-3.10	3307	3307	1	31	--
14	81.84	53.93	-74.29	6.91	2.44	-3.68	3307	3307	1	42	--
15	10.65	60.90	-69.84	4.81	1.15	-3.03	3307	3307	1	60	--
16	-8.61	38.30	-50.07	3.91	0.79	-2.88	3307	3307	1	70	--
17	-10.98	16.13	-29.26	3.49	0.72	-2.41	3307	3307	1	81	--
18	-15.79	2.44	-9.87	3.35	0.21	-1.44	3307	3307	1	>100	--
19	312.23	1.22	-73.78	23.51	-5.92	-5.85	3307	3307	1	12	--
20	80.35	85.99	-97.45	10.10	3.33	-5.27	3307	3307	1	29	--
21	6.84	76.20	-58.01	4.05	0.93	-3.62	3307	3307	1	62	--
22	-10.76	41.68	-33.15	3.13	1.11	-3.19	3307	3307	1	76	--
23	-12.13	16.76	-17.70	2.75	0.98	-2.35	3307	3307	1	94	--
24	-15.83	2.47	-4.86	2.65	0.30	-1.28	3307	3307	1	>100	--
25	438.74	5.26	-150.45	60.17	-4.45	-18.27	3307	3307	1	4.1	--
26	30.40	152.24	-102.68	8.29	4.67	-8.54	3307	3307	1	28	--
27	-8.33	78.31	-31.34	0.84	-0.04	-3.19	3307	3307	1	>100	--
28	-8.20	32.76	-15.33	1.98	1.51	-3.19	3307	3307	1	92	--
29	-8.61	10.60	-6.83	1.36	1.23	-2.07	3307	3307	1	>100	--
30	-11.42	1.19	-0.79	1.41	0.45	-0.99	3307	3307	1	>100	--
31	74.44	508.96	-354.41	155.07	16.58	-68.26	3307	3307	1	2.0	--
32	104.00	73.31	-17.77	-25.35	-7.88	6.88	3307	3307	6	14	--
33	23.81	20.07	-1.13	5.69	0.55	-3.31	3307	3307	1	52	--
34	-8.10	11.88	-0.63	-0.92	1.35	-1.68	3307	3307	1	>100	--
35	-7.11	3.34	-0.82	0.57	1.23	-1.17	3307	3307	1	>100	--
36	-5.26	0.28	0.58	0.23	0.45	-0.41	3307	3307	1	>100	--
Massimi/minimi											
1							3307				
1								3307			

Pannello	Nx	Ny	Nxy	Mx	My	Mxy	Ax	Ay	C	Cs	Ze
31										2.0	

14 VERIFICHE GEOTECNICHE

Il calcolo del carico limite è valutato secondo la formula di Terzaghi-Meyerof

$$Q_{lim} = q \cdot N_q \cdot C_q \cdot \xi_q \cdot a_q \cdot b_q \cdot y_q + c \cdot N_c \cdot C_c \cdot \xi_c \cdot a_c \cdot b_c \cdot y_c + \gamma \cdot N_\gamma \cdot \frac{B}{2} \cdot C_\gamma \cdot \xi_\gamma \cdot a_\gamma \cdot b_\gamma \cdot y_\gamma$$

dove :

N_q, N_c, N_γ = Coefficienti di Terzaghi - Meyerof per la striscia indefinita

Z_q, Z_c, Z_γ = coefficienti correttivi di forma funzione del rapporto B/L

X_q, X_c, X_γ = coefficienti correttivi di inclinazione del carico dipendente da H/V

a_q, a_c, a_γ = coefficienti correttivi di inclinazione del piano di posa

b_q, b_c, b_γ = coefficienti correttivi di inclinazione del piano campagna

z_q, z_c, z_γ = coefficienti sismimici per considerare l'effetto cinematico, considerati solo in presenza di sisma

y_q, y_c, y_γ = coefficienti correttivi di punzonamento dipendenti da un indice di rigidezza del terreno, in particolare detto I_r l'indice di rigidezza del terreno (secondo la teoria di Vesic dipendente dal modulo tangenziale $G < 1.5 E / (1+n)$ del terreno, dalla coesione c , dalla tensione effettiva alla profondità $B/2$ sotto il piano di posa, dall'angolo di attrito del terreno di fondazione) ed I_{rcrit} l'indice di rigidezza critico (dipendente dall'angolo di attrito del terreno e dal rapporto B/L) risulta che i coefficienti di punzonamento sono uguali alla unità quando $I_r \geq I_{rcrit}$, mentre sono minori dell'unità quando $I_r < I_{rcrit}$.

Oltre a queste correzioni un'altra deriva dalla eccentricità del carico riducendo le dimensioni della fondazione in modo che il carico risulti centrato rispetto alla fondazione ridotta, dette ' e_b ' ed ' e_l ' le eccentricità del carico nella direzione di B ed L il carico limite si calcola per una fondazione di dimensioni ridotte $B' = B - 2e_b$ e $L' = L - 2e_l$

Altra correzione deriva dalla presenza della falda inserendo i pesi del terreno immerso nel primo e terzo termine, in particolare, detta H_f la profondità della falda e D la profondità del piano di posa, si ha:

per $H_f < D$ si valuta la pressione effettiva sul piano di posa considerando che parte del terreno superiore è immerso, mentre nel terzo termine si userà il peso immerso

per $H_f > D$ ed $H_f < D + B$ il peso del terreno del terzo termine si interpola tra i valori immerso e secco secondo la formula:

$$g = g' + (g - g') \cdot D / B$$

per $H_f > D + B$ la falda è trascurata.

I coefficienti di Terzaghi - Meyerof per la striscia ed i coefficienti correttivi sono dati dalle relazioni:

$$N_q = \frac{1 + \sin(\varphi)}{1 - \sin(\varphi)} e^{-\gamma \tan(\varphi)}$$

$$N_c = (N_q - 1) \cot(\varphi)$$

Il coefficiente N_g non è suscettibile di una espressione in forma analitica chiusa, ed è stato calcolato per via numerica da diversi Autori. I valori del coefficiente sono riportati nella seguente tabella in funzione dell'angolo f :

f°	0	1	2	3	4	5	6	7	8
N_g	0	0.07	0.15	0.24	0.34	0.45	0.57	0.71	0.86
f°	9	10	11	12	13	14	15	16	17
N_g	1.03	1.22	1.44	1.69	1.97	2.29	2.65	3.06	3.53
f°	18	19	20	21	22	23	24	25	26
N_g	4.07	4.68	5.39	6.2	7.13	8.2	9.44	10.88	12.54
f°	27	28	29	30	31	32	33	34	35
N_g	14.47	16.72	19.34	22.4	25.99	30.22	35.19	41.06	48.03
f°	36	37	38	39	40	41	42	43	44
N_g	56.31	66.19	78.03	92.25	109.41	130.22	155.55	186.54	224.64
f°	45	46	47	48	49	50			
N_g	271.76	330.75	403.67	496.01	613.16	762.89			

$$\zeta_q = 1 + \frac{B}{L} \tan(\varphi)$$

$$\zeta_c = 1 + \frac{B}{L} \frac{N_q}{N_c}$$

$$\zeta_r = 1 - 0.4 \frac{B}{L}$$

$$m = \frac{2 + \frac{B}{L}}{1 + \frac{B}{L}}$$

$$\xi_q = \left[1 - \frac{H \tan(\varphi)}{V \tan(\varphi) + BLc} \right]^m$$

$$\xi_c = \xi_q - \frac{1 - \xi_q}{N_c \cdot \tan(\varphi)}$$

$$\xi_r = \left[1 - \frac{H \tan(\varphi)}{V \tan(\varphi) + BLc} \right]^{m+1}$$

$$\psi_q = \exp \left(0.6 \frac{B}{L} - 4.4 \right) \tan(\varphi) + \frac{3.07 \sin(\varphi) \log_{10}(2I_r)}{1 + \sin(\varphi)}$$

$$\psi_c = \psi_q - \frac{1 - \psi_q}{N_q \tan(\phi)} \text{ se } \phi \neq 0; \quad \psi_c = 0.32 + 0.12 \frac{B}{L} + 0.6 \log_{10}(I_r) \text{ se } \phi = 0$$

$$\psi_r = \psi_q$$

$$\alpha_q = \alpha_r = (1 - \varepsilon \tan(\phi))^2$$

$$\alpha_c = \alpha_q - \frac{1 - \alpha_q}{N_c \tan(\phi)}$$

$$\beta_q = (1 - \tan(\omega))^2 \cos(\omega)$$

$$\beta_c = \beta_q - \frac{q - \beta_\lambda}{N_c \tan(\phi)}$$

$$\beta_c = \beta_\lambda - \frac{q - \beta_\lambda}{N_c \tan(\phi)}$$

$$\varepsilon < \pi/4; \quad \omega < \pi/4; \quad \omega < \phi$$

$$zq = zc = 1$$

$$zg = (1 - kh / \tan(\phi))^{0.45}$$

$$kh = \beta \frac{\alpha_{\max}}{g} \cdot (\text{vedi NT-7.11.3})$$

Per la fondazione composta si adotta una fondazione rettangolare equivalente ottenuta mediando le basi dei tratti pesati rispetto alla loro lunghezza; il numero di tratti che si prendono in considerazione sono quelli che si ottengono considerando la parte di fondazione sulla quale le tensioni del terreno non sono nulle considerando le sole condizioni di equilibrio (metodo del trapezio). La fondazione equivalente è poi ridotta in base alle eccentricità della risultante dei carichi verticali.

Simbologia carico limite fondazione rettangolare:

B	Base
L	Lunghezza
eb	Eccentricità secondo B
el	Eccentricità secondo L
D	Profondità del piano di posa
e	Inclinazione del piano di posa
w	Inclinazione del piano campagna
f	Angolo di attrito del terreno di fondazione
c	Coesione del terreno di fondazione
G	Modulo tangenziale del terreno di fondazione
g ₁	Peso specifico terreno superiore
g	Peso specifico terreno di fondazione
g _{1Sat}	Peso specifico terreno saturo superiore
g _{Sat}	Peso specifico terreno saturo di fondazione

Hf	Profondità della falda
W0	Peso specifico acqua
Fv	Componente ortogonale dell'azione sulla fondazione
Fh	Componente tangenziale dell'azione sulla fondazione

Platea 4-1
Dati della fondazione rettangolare

La falda è assente.

Base B 12.00 m

Lunghezza L 14.00 m

Eccentricità eb 0.00 m

Eccentricità el 0.46 m

Forza Fv 382458 kg

Forza Fh 118756 kg

Parametri geotecnici

D	e	w	f	c	G	g ₁	g
m	°	°	°	kg/cmq	kg/cmq	t/mc	t/mc
0.60	0.00	0.00	30.00	0.00	93.77	1.90	1.90

Carico limite

La fondazione data è equivalente a una fondazione rettangolare di dimensioni B=12.00 m ed L=13.08 m. Si riportano di seguito i coefficienti correttivi.

N _q	N _c	N _g
18.401	30.140	22.400
a _q	a _c	a _g
1.000	1.000	1.000
b _q	b _c	b _g
1.000	1.000	1.000
x _q	x _c	x _g
0.568	0.543	0.392
y _q	y _c	y _g
1.000	1.000	1.000
z _q	z _c	z _g
1.530	1.560	0.633
z _q	z _c	z _g
1.000	1.000	1.000
N' _q	N' _c	N' _g
15.988	25.541	5.552

Di seguito si riporta una sintesi dei valori utilizzati per effettuare la verifica della fondazione.

 Indice di rigidezza critico I_{r,crit} 74.247

 Indice di rigidezza I_r 129.533

Azione verticale sollecitante V 382458 kg

Azione orizzontale sollecitante H 118756 kg

Eccentricità lungo B eb 0.00 m

Eccentricità lungo L el 0.46 m

 Carico limite verticale di calcolo Q_{lim} 8.15 kg/cmq

 Carico limite verticale di progetto Q_d 3.54 kg/cmq

 Coefficiente di sicurezza g_v 2.300

 Carico limite orizzontale di calcolo H_{lim} 220812 kg

 Carico limite orizzontale di progetto H_d 200739 kg

Coefficiente di sicurezza g_h 1.100

 $V=382458$ kg \wedge $V_d=5560625$ kg

 $H=118756$ kg \wedge $H_d=200739$ kg

VERIFICATO
VERIFICATO

La fondazione è considerata infinitamente rigida rispetto al terreno. Il volume di terreno influenzato dalla costruzione è tale che il substrato rigido non influenza il comportamento della fondazione, pertanto l'ultimo strato viene esteso fino alla profondità per la quale sono significativi gli incrementi di tensione indotti dai carichi.

N°	H	Eed	g	Imp.
	m	kg/cmq	t/mc	
1	10.00	375.00	1.90	No

Si riportano di seguito i risultati ottenuti.

 Profondità fondazione D_f 0.60 m

 Carico netto q_{eff} 0.00 kg/cmq

 Cedimento Immediato (fine) W_{0f} 0 mm

 Cedimento Immediato (grossa) W_{0g} 4 mm

 Cedimento di consolidazione(fine) W_c 0 mm

 Cedimento totale W_t 4 mm

Platea 4-2

Dati della fondazione rettangolare

La falda è assente.

 Base B 12.00 m

 Lunghezza L 14.00 m

 Eccentricità e_b 0.00 m

 Eccentricità e_l 0.26 m

 Forza F_v 596275 kg

 Forza F_h 122869 kg

Parametri geotecnici

D	e	w	f	c	G	g_1	g
m	°	°	°	kg/cmq	kg/cmq	t/mc	t/mc
0.60	0.00	0.00	30.00	0.00	93.77	1.90	1.90

Carico limite

La fondazione data è equivalente a una fondazione rettangolare di dimensioni $B=12.00$ m ed $L=13.49$ m. Si riportano di seguito i coefficienti correttivi.

N_q	N_c	N_g
18.401	30.140	22.400
a_q	a_c	a_g
1.000	1.000	1.000
b_q	b_c	b_g
1.000	1.000	1.000
x_q	x_c	x_g
0.703	0.686	0.558
y_q	y_c	y_g
1.000	1.000	1.000
z_q	z_c	z_g
1.514	1.543	0.644
z_q	z_c	z_g

1.000	1.000	1.000
N'_q	N'_c	N'_g
19.573	31.889	8.049

Di seguito si riporta una sintesi dei valori utilizzati per effettuare la verifica della fondazione.

Indice di rigidezza critico $I_{r_{crit}}$ 75.876
 Indice di rigidezza I_r 129.528
 Azione verticale sollecitante V 596275 kg
 Azione orizzontale sollecitante H 122869 kg
 Eccentricità lungo B e_b 0.00 m
 Eccentricità lungo L e_l 0.26 m
 Carico limite verticale di calcolo Q_{lim} 11.41 kg/cmq
 Carico limite verticale di progetto Q_d 4.96 kg/cmq
 Coefficiente di sicurezza g_v 2.300

Carico limite orizzontale di calcolo H_{lim} 344260 kg
 Carico limite orizzontale di progetto H_d 312963 kg
 Coefficiente di sicurezza g_h 1.100
 $V=596275$ kg £ $V_d=8024912$ kg **VERIFICATO**
 $H=122869$ kg £ $H_d=312963$ kg **VERIFICATO**

La fondazione è considerata infinitamente rigida rispetto al terreno. Il volume di terreno influenzato dalla costruzione è tale che il substrato rigido non influenza il comportamento della fondazione, pertanto l'ultimo strato viene esteso fino alla profondità per la quale sono significativi gli incrementi di tensione indotti dai carichi.

N°	H	Eed	g	Imp.
	m	kg/cmq	t/mc	
1	10.00	375.00	1.90	No

Si riportano di seguito i risultati ottenuti.

Profondità fondazione D_f 0.60 m
 Carico netto q_{eff} 0.00 kg/cmq
 Cedimento Immediato (fine) W_{of} 0 mm
 Cedimento Immediato (grossa) W_{og} 9 mm
 Cedimento di consolidazione(fine) W_c 0 mm
 Cedimento totale W_t 9 mm

Platea 4-6

Dati della fondazione rettangolare

La falda è assente.
 Base B 12.00 m
 Lunghezza L 14.00 m
 Eccentricità e_b 0.00 m
 Eccentricità e_l 0.26 m
 Forza F_v 596352 kg
 Forza F_h 100295 kg

Parametri geotecnici

D	e	w	f	c	G	g_1	g
m	°	°	°	kg/cmq	kg/cmq	t/mc	t/mc
0.60	0.00	0.00	30.00	0.00	93.77	1.90	1.90

Carico limite

La fondazione data è equivalente a una fondazione rettangolare di dimensioni $B=12.00$ m ed $L=13.48$ m. Si riportano di seguito i coefficienti correttivi.

N_q	N_c	N_g
18.401	30.140	22.400
a_q	a_c	a_g
1.000	1.000	1.000
b_q	b_c	b_g
1.000	1.000	1.000
x_q	x_c	x_g
0.755	0.741	0.628
y_q	y_c	y_g
1.000	1.000	1.000
z_q	z_c	z_g
1.514	1.543	0.644
zq	zc	zg
1.000	1.000	1.000
N'_q	N'_c	N'_g
21.021	34.447	9.054

Di seguito si riporta una sintesi dei valori utilizzati per effettuare la verifica della fondazione.

Indice di rigidezza critico $I_{r_{crit}}$ 75.858
 Indice di rigidezza I_r 129.528
 Azione verticale sollecitante V 596352 kg
 Azione orizzontale sollecitante H 100295 kg
 Eccentricità lungo B e_b 0.00 m
 Eccentricità lungo L e_l 0.26 m
 Carico limite verticale di calcolo Q_{lim} 12.72 kg/cmq
 Carico limite verticale di progetto Q_d 5.53 kg/cmq
 Coefficiente di sicurezza g_v 2.300

Carico limite orizzontale di calcolo H_{lim} 344304 kg
 Carico limite orizzontale di progetto H_d 313004 kg
 Coefficiente di sicurezza g_h 1.100
 $V=596352$ kg \wedge $V_d=8944434$ kg **VERIFICATO**
 $H=100295$ kg \wedge $H_d=313004$ kg **VERIFICATO**

La fondazione è considerata infinitamente rigida rispetto al terreno. Il volume di terreno influenzato dalla costruzione è tale che il substrato rigido non influenza il comportamento della fondazione, pertanto l'ultimo strato viene esteso fino alla profondità per la quale sono significativi gli incrementi di tensione indotti dai carichi.

N°	H	Eed	g	Imp.
	m	kg/cmq	t/mc	
1	10.00	375.00	1.90	No

Si riportano di seguito i risultati ottenuti.

Profondità fondazione D_f 0.60 m
 Carico netto q_{eff} 0.00 kg/cmq
 Cedimento Immediato (fine) W_{0f} 0 mm
 Cedimento Immediato (grossa) W_{0g} 9 mm
 Cedimento di consolidazione(fine) W_c 0 mm
 Cedimento totale W_t 9 mm

Riepilogo risultati del calcolo

Elm.	Combinazione	V	Vd	CsV (>2.30)	H	Hd	CsH (>1.10)	Qd	qe	W
		kg	kg		kg	kg		kg/cmq	kg/cmq	mm
4	1	382458	5560625	33.44	118756	200739	1.86	3.54	0.11	4
	2	596275	8024912	30.95	122869	312963	2.80	4.96	0.24	9
	3	382458	5560625	33.44	118756	200739	1.86	3.54	0.11	4
	4	596275	8024912	30.95	122869	312963	2.80	4.96	0.24	9
	5	382458	5560625	33.44	118756	200739	1.86	3.54	0.11	4
	6	596352	8944434	34.50	100295	313004	3.43	5.53	0.24	9
Minimi coeff. sic.										
4	2			30.95						
4	1						1.86			

Wmax=9 mm

Wmin=4 mm

Verifica a scorrimento globale delle fondazione

Combinazione Combinazione di verifica

N Sforzo normale

Hd Azione orizzontale depurata dalle azioni assorbite da pali e plinti su pali

 R Resistenza allo scorrimento $R=A*c+N*tg(f)$

CS R/Hd

CSd Coefficiente di sicurezza di progetto

 Area delle strutture di fondazione a contatto con il terreno **A=321.0527 m²**

Combinazione	N	Hd	R	CS.	CSd	ver
	kg	kg	kg			
1	807193	160038	466033	2.91	1.10	Si
2	1294002	159620	747093	4.68	1.10	Si
3	807193	160038	466033	2.91	1.10	Si
4	1294002	159620	747093	4.68	1.10	Si
5	807193	160038	466033	2.91	1.10	Si
6	1294013	136576	747099	5.47	1.10	Si