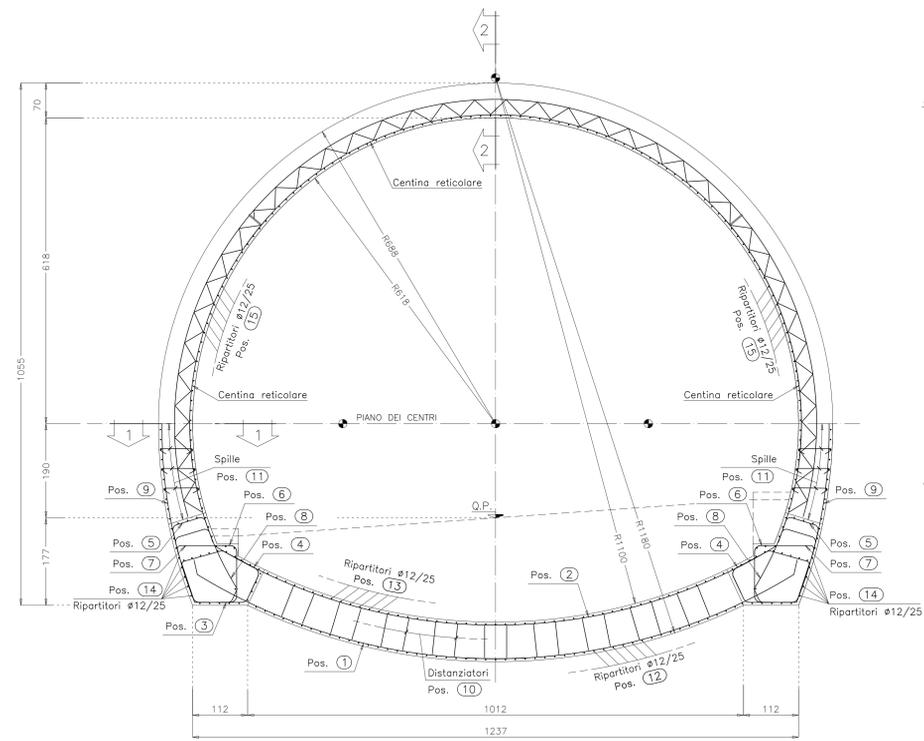
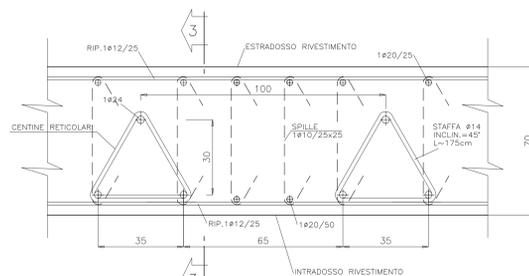


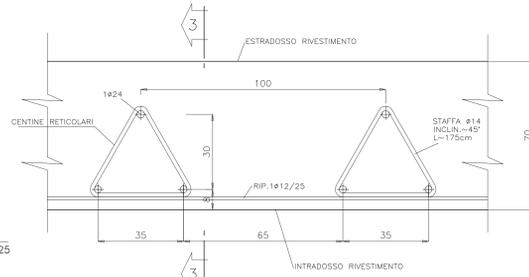
SEZIONE TRASVERSALE CONCIO DI ATTACCO
scala 1:50



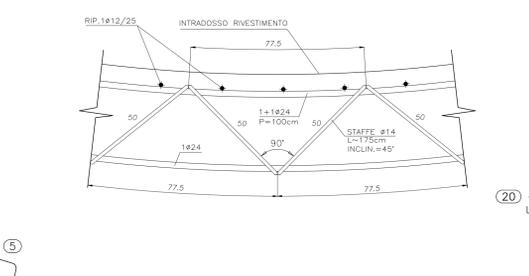
SEZIONE 1-1
SCALA 1:10



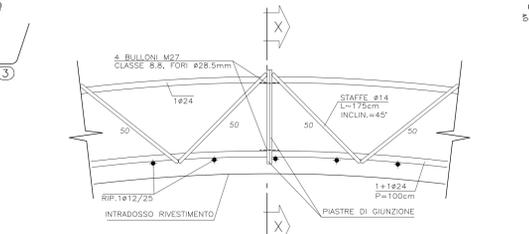
SEZIONE 2-2
SCALA 1:10



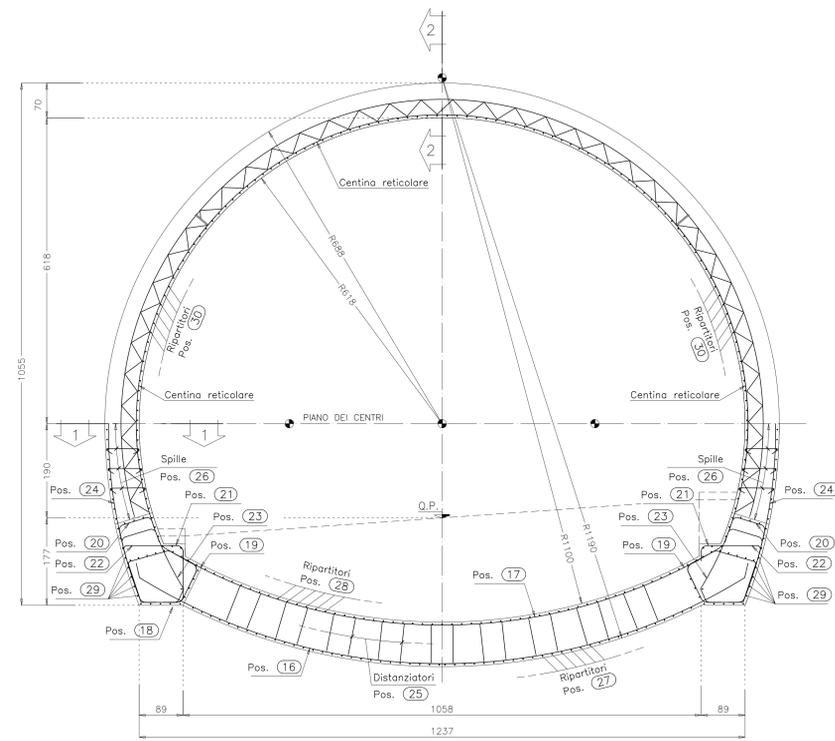
SEZIONE 3-3
SCALA 1:10



DETTAGLIO "Y"
SCALA 1:10



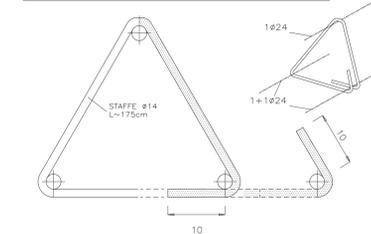
SEZIONE TRASVERSALE DIMA
scala 1:50



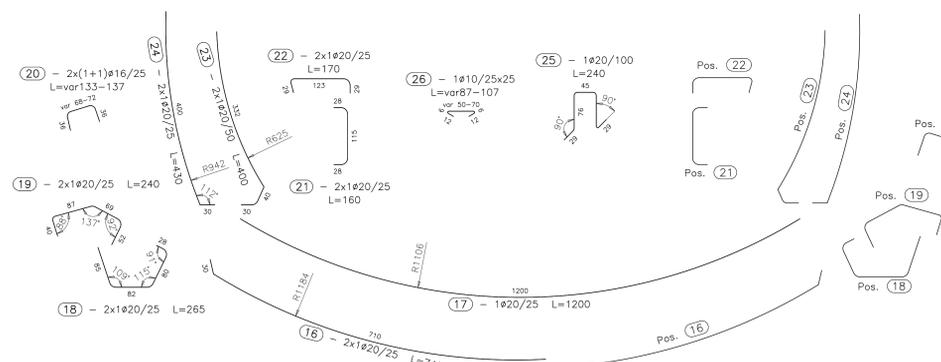
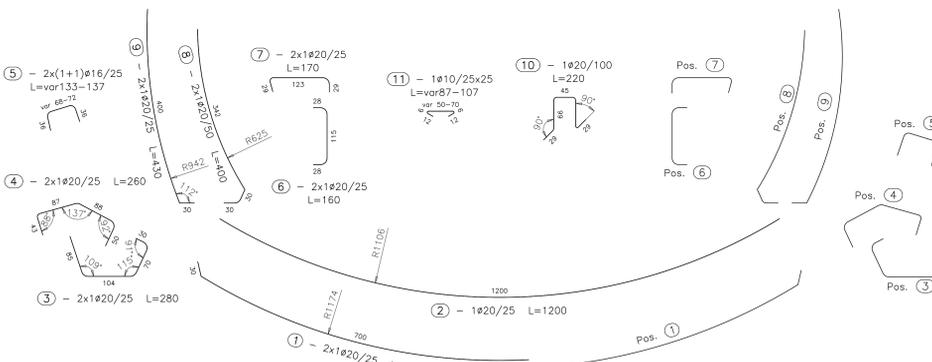
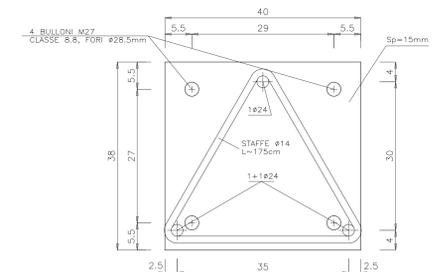
CARATTERISTICHE DEI MATERIALI

- CALCESTRUZZO MAGRO PER SOTTOFONDO
 - CONFORME ALLA EN 206-1:2006
 - CLASSE DI RESISTENZA MINIMA A COMPRESIONE: C 10/15
- CALCESTRUZZO PER GETTO IN OPERA
 - RIVESTIMENTO DEFINITIVO
 - A PRESTAZIONE GARANTITA CONFORME ALLA UNI EN 206-1:2006
 - CLASSE DI RESISTENZA MINIMA A COMPRESIONE: C 30/37
 - CEMENTO 32.5N - 32.5R
 - CLASSE DI CONSISTENZA SLUMP: S4
 - CLASSE DI ESPOSIZIONE: XS1
 - DIMENSIONE MASSIMA DEGLI AGGREGATI: Dmax 31
 - CLASSE DI CONTENUTO IN CLORURI: Cl 0.20
 - RAPPORTO A/S MAX: 0.50
 - CONTENUTO MINIMO DI CEMENTO 300 Kg/mc
 - CDPRIFERRO: 50mm
- ACCIAIO DI ARMATURA
 - ARMATURA ORDINARIA: B450C AD ADERENZA MIGLIORATA CONFORME AL D.M.14.01.2008
- ACCIAIO DI CARPENTERIA
 - S275J0 (ex 430C) per Elementi non saldati, angolari e piastre sciolte in acciaio, imbullonate con spessori < 3mm
 - ACCIAIO CATENE CENTINE B450C
 - BULLONI PIASTRE UNIONE CENTINE Classe 8.8
- SPRITZ-BETON FIBRORINFORZATO
 - RESISTENZA MEDIA SU CAROTE f_{td}=1 a 48h >= 19 MPa
 - a 28gg >= 37 MPa
 - energia assorbita >=500 joule (da prove di punzonamento eseguite su piastre di c/cs fibrorinforzato)
 - FIBRE IN POLIESTERE Dosaggio minimo 5 Kg/m³

PARTICOLARE COSTRUTTIVO STAFFE
SCALA 1:5



DETTAGLIO "X"
SCALA 1:5

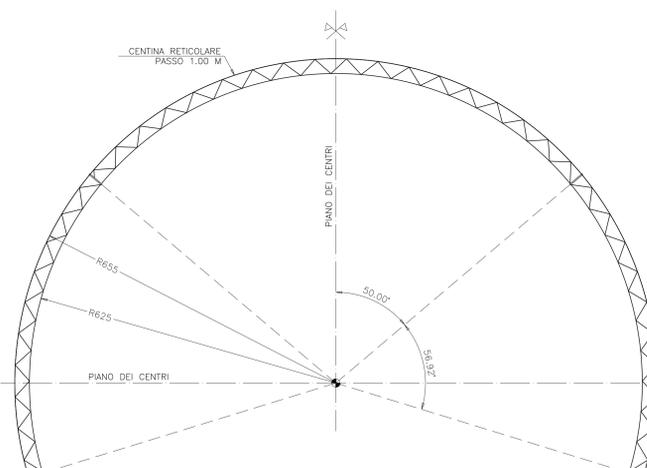


Segno	Pos.	#	h	A	B	C	D	L	Ltot.
1	1	1	1	1	1	1	1	1	1
2	2	1	1	1	1	1	1	1	1
3	3	1	1	1	1	1	1	1	1
4	4	1	1	1	1	1	1	1	1
5	5	1	1	1	1	1	1	1	1
6	6	1	1	1	1	1	1	1	1
7	7	1	1	1	1	1	1	1	1
8	8	1	1	1	1	1	1	1	1
9	9	1	1	1	1	1	1	1	1
10	10	1	1	1	1	1	1	1	1
11	11	1	1	1	1	1	1	1	1
12	12	1	1	1	1	1	1	1	1
13	13	1	1	1	1	1	1	1	1
14	14	1	1	1	1	1	1	1	1
15	15	1	1	1	1	1	1	1	1
16	16	1	1	1	1	1	1	1	1
17	17	1	1	1	1	1	1	1	1
18	18	1	1	1	1	1	1	1	1
19	19	1	1	1	1	1	1	1	1
20	20	1	1	1	1	1	1	1	1
21	21	1	1	1	1	1	1	1	1
22	22	1	1	1	1	1	1	1	1
23	23	1	1	1	1	1	1	1	1
24	24	1	1	1	1	1	1	1	1
25	25	1	1	1	1	1	1	1	1
26	26	1	1	1	1	1	1	1	1
27	27	1	1	1	1	1	1	1	1
28	28	1	1	1	1	1	1	1	1
29	29	1	1	1	1	1	1	1	1

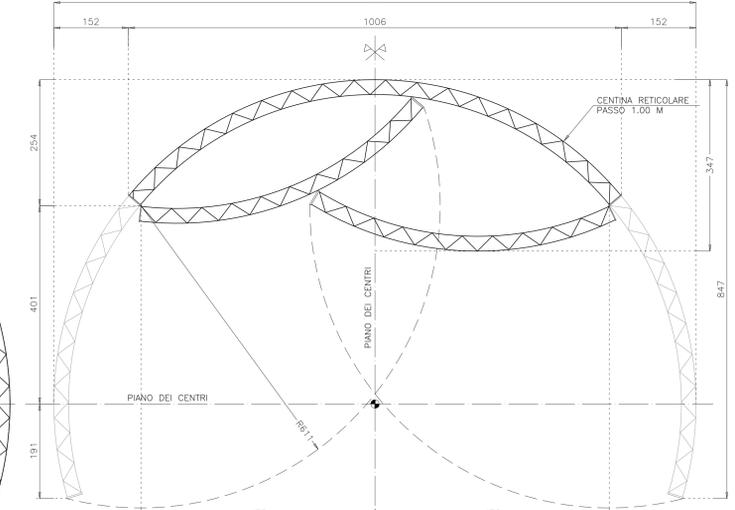
#	kg/m	Ltot.	kg
10	0.617	6190	38104
12	0.883	24880	218444
16	1.578	2162	34121
20	2.491	24844	617880
Tot.		923548	

Peso totale acciaio: 923.548 kg
Ultima pag. - 15

CENTINA RETICOLARE
scala 1:50



INGOMBRI
scala 1:50



Segno	Pos.	#	h	A	B	C	D	L	Ltot.
1	1	1	1	1	1	1	1	1	1
2	2	1	1	1	1	1	1	1	1
3	3	1	1	1	1	1	1	1	1
4	4	1	1	1	1	1	1	1	1
5	5	1	1	1	1	1	1	1	1
6	6	1	1	1	1	1	1	1	1
7	7	1	1	1	1	1	1	1	1
8	8	1	1	1	1	1	1	1	1
9	9	1	1	1	1	1	1	1	1
10	10	1	1	1	1	1	1	1	1
11	11	1	1	1	1	1	1	1	1
12	12	1	1	1	1	1	1	1	1
13	13	1	1	1	1	1	1	1	1
14	14	1	1	1	1	1	1	1	1
15	15	1	1	1	1	1	1	1	1
16	16	1	1	1	1	1	1	1	1
17	17	1	1	1	1	1	1	1	1
18	18	1	1	1	1	1	1	1	1
19	19	1	1	1	1	1	1	1	1
20	20	1	1	1	1	1	1	1	1
21	21	1	1	1	1	1	1	1	1
22	22	1	1	1	1	1	1	1	1
23	23	1	1	1	1	1	1	1	1
24	24	1	1	1	1	1	1	1	1
25	25	1	1	1	1	1	1	1	1
26	26	1	1	1	1	1	1	1	1
27	27	1	1	1	1	1	1	1	1
28	28	1	1	1	1	1	1	1	1
29	29	1	1	1	1	1	1	1	1
30	30	1	1	1	1	1	1	1	1

#	kg/m	Ltot.	kg
10	0.617	6190	38104
12	0.883	24880	218444
16	1.578	2162	34121
20	2.491	24844	617880
Tot.		923548	

Peso totale acciaio: 923.548 kg
Ultima pag. - 30

ANAS S.p.A.
Direzione Progettazione e Realizzazione Lavori

VARIANTE ALLA S.S.1 AURELIA (AURELIA BIS)
VIABILITA' DI ACCESSO ALL' HUB PORTUALE DI LA SPEZIA
INTERCONNESSIONE TRA I CASELLI DELLA A-12 E IL PORTO DI LA SPEZIA
3° LOTTO TRA FELETTINO E IL RACCORDO AUTOSTRADALE

PROGETTO ESECUTIVO DI STRALCIO E COMPLETAMENTO C - 3° TRATTO
PROGETTO ESECUTIVO GE265

CESI Direzione Impresa
TECHINT Engineering & Construction
ICCAE Direzione Impresa

VISTO IL RESPONSABILE DEL PROCEDIMENTO
ING. FABRIZIO CARONE

RESPONSABILE DELL'INTEGRAZIONE DELLE PRESTAZIONI SPECIALISTICHE
ING. ALESSANDRO RONDINO

PROGETTISTA SPECIALISTA
ING. ALESSANDRO RONDINO

IL COORDINATORE DELLA SICUREZZA IN FASE DI PROGETTAZIONE
Dott. DOMENICO TRABOLLI

OPERE MAGGIORI
GALLERIE NATURALI
GALLERIA NATURALE FELETTINO III
OPERE IMBOCCO NORD
DIMA E CONCIO D'ATTACCO - ARMATURA

CODICE PROGETTO: DPGE0265
LIV. PROG. IN PROG.: E 20
NOME FILE: 0000_P00GN03STRAR01_A
CODICE ELAB.: P00GN03STRAR01
REVISIONE: A
SCALA: VARIE

EMISSIONE: Marzo 2021
DESCRIZIONE: G. Naretto, M. Barale, A. Rodino
DATA: REDATTO: VERIFICATO: APPROVATO: