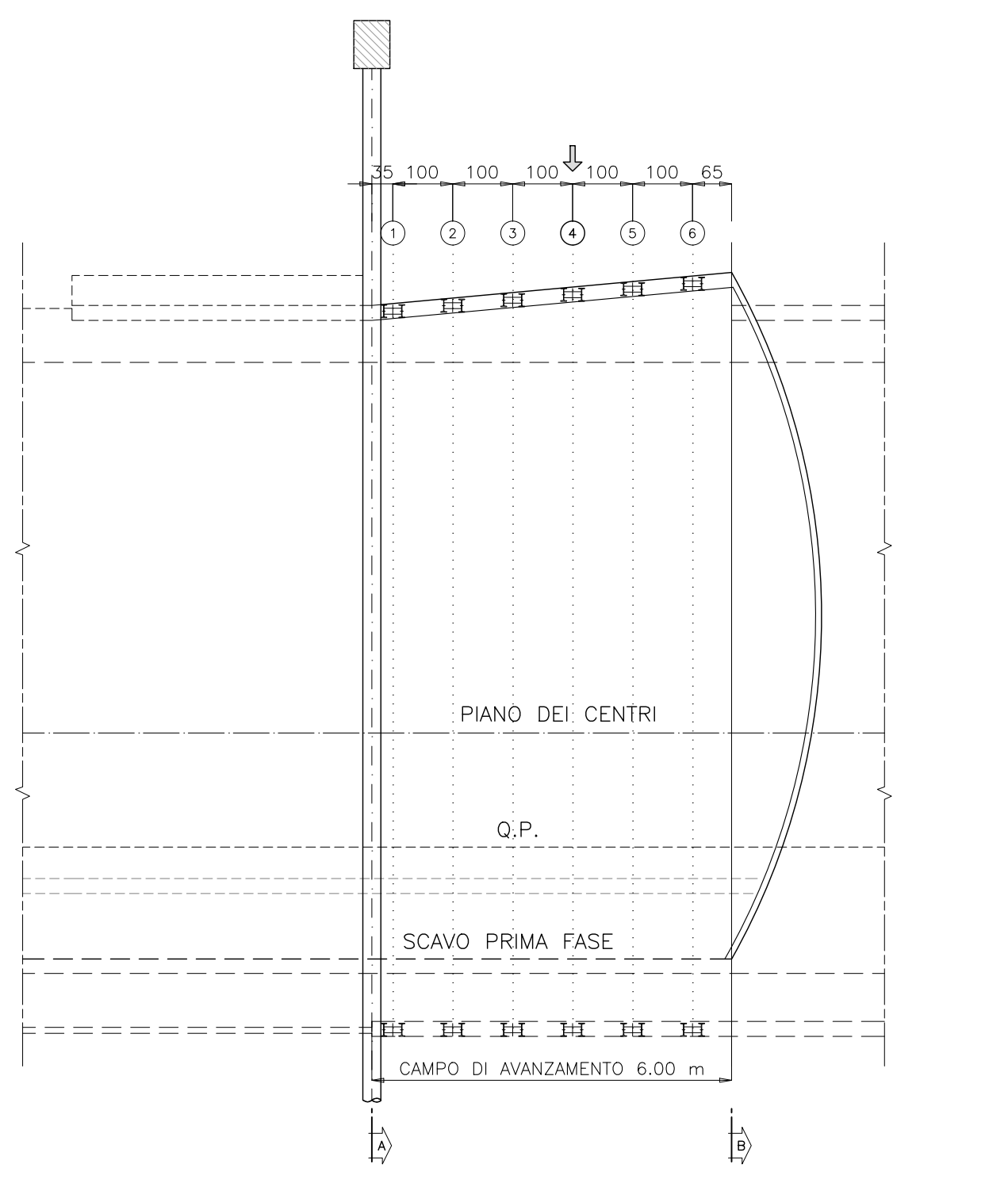
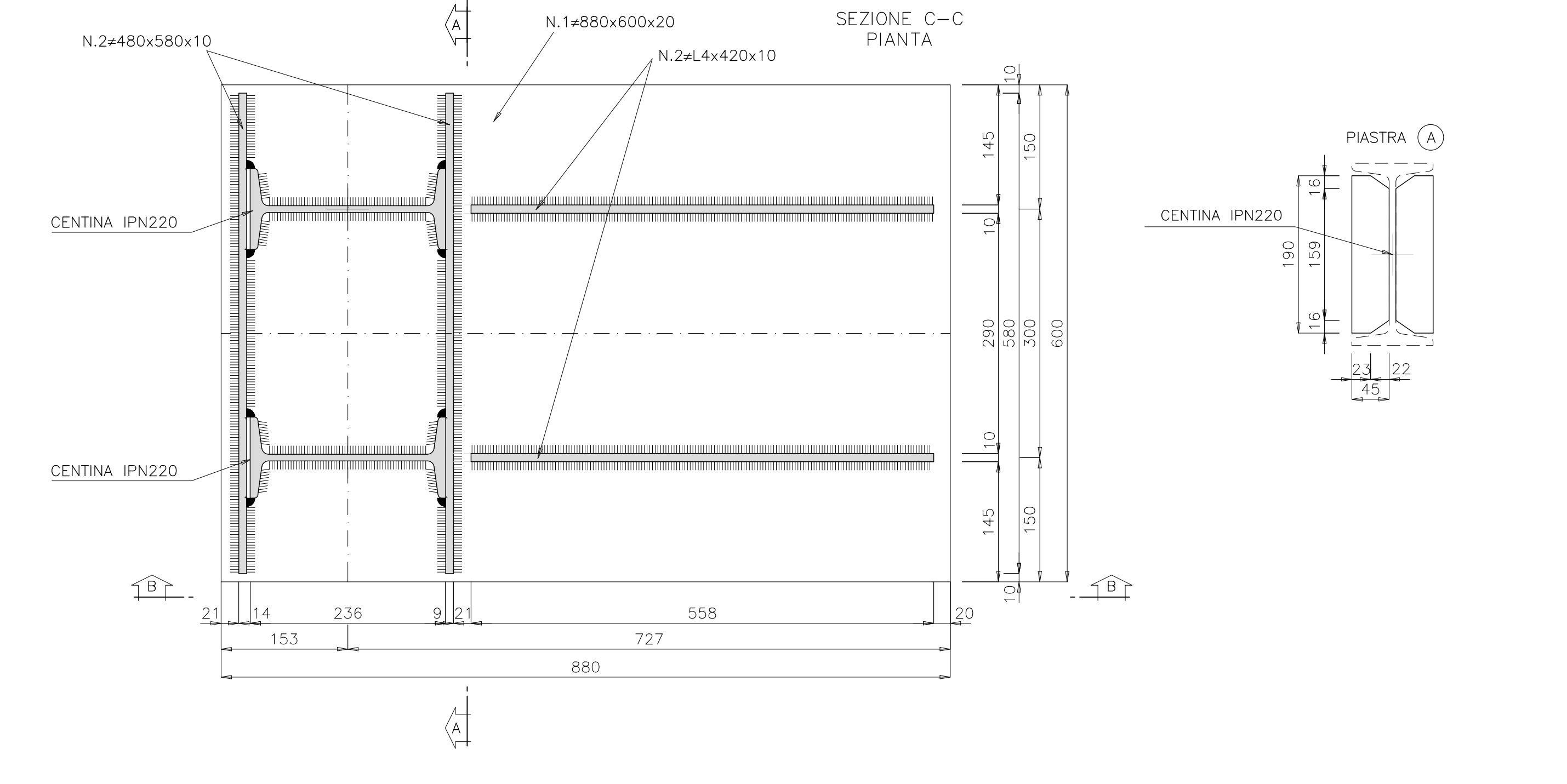
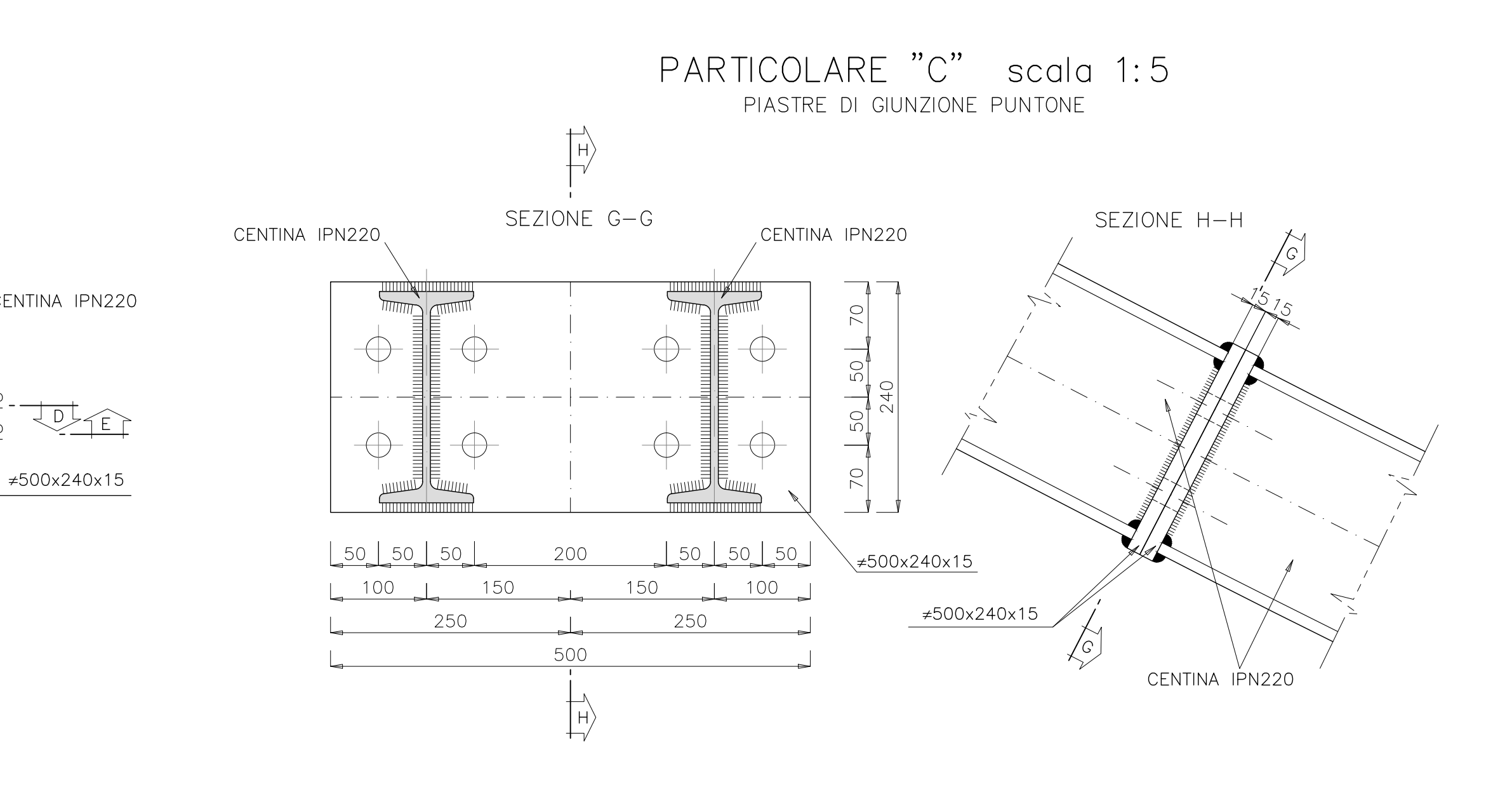
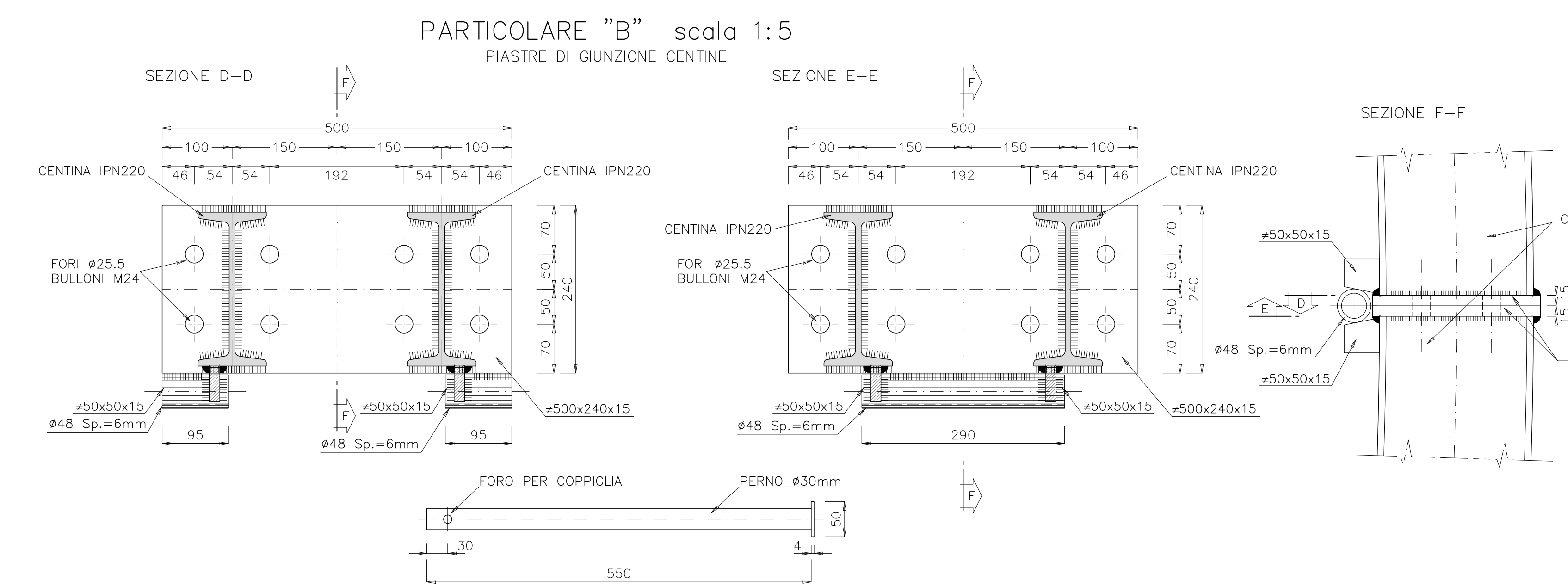
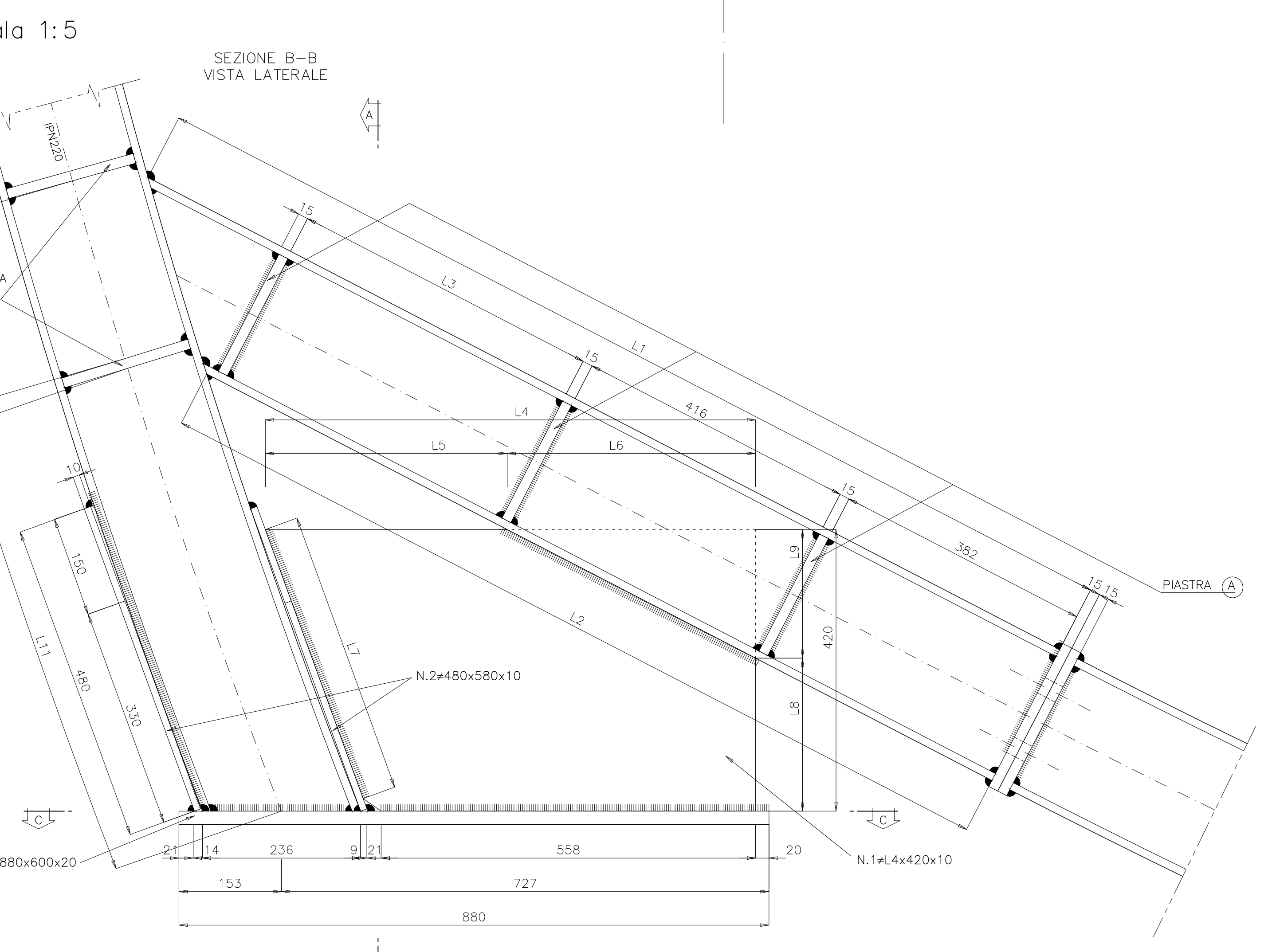
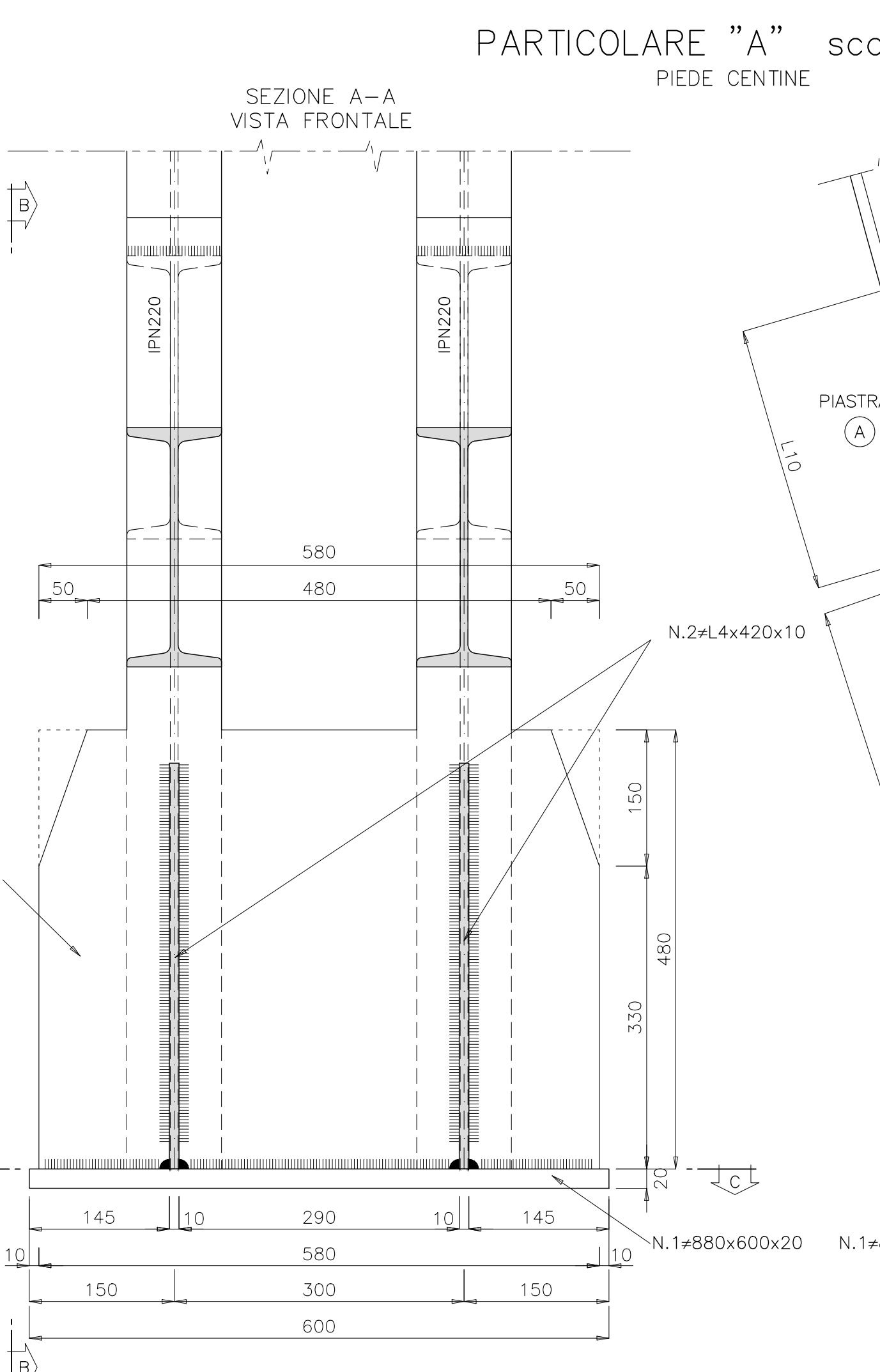
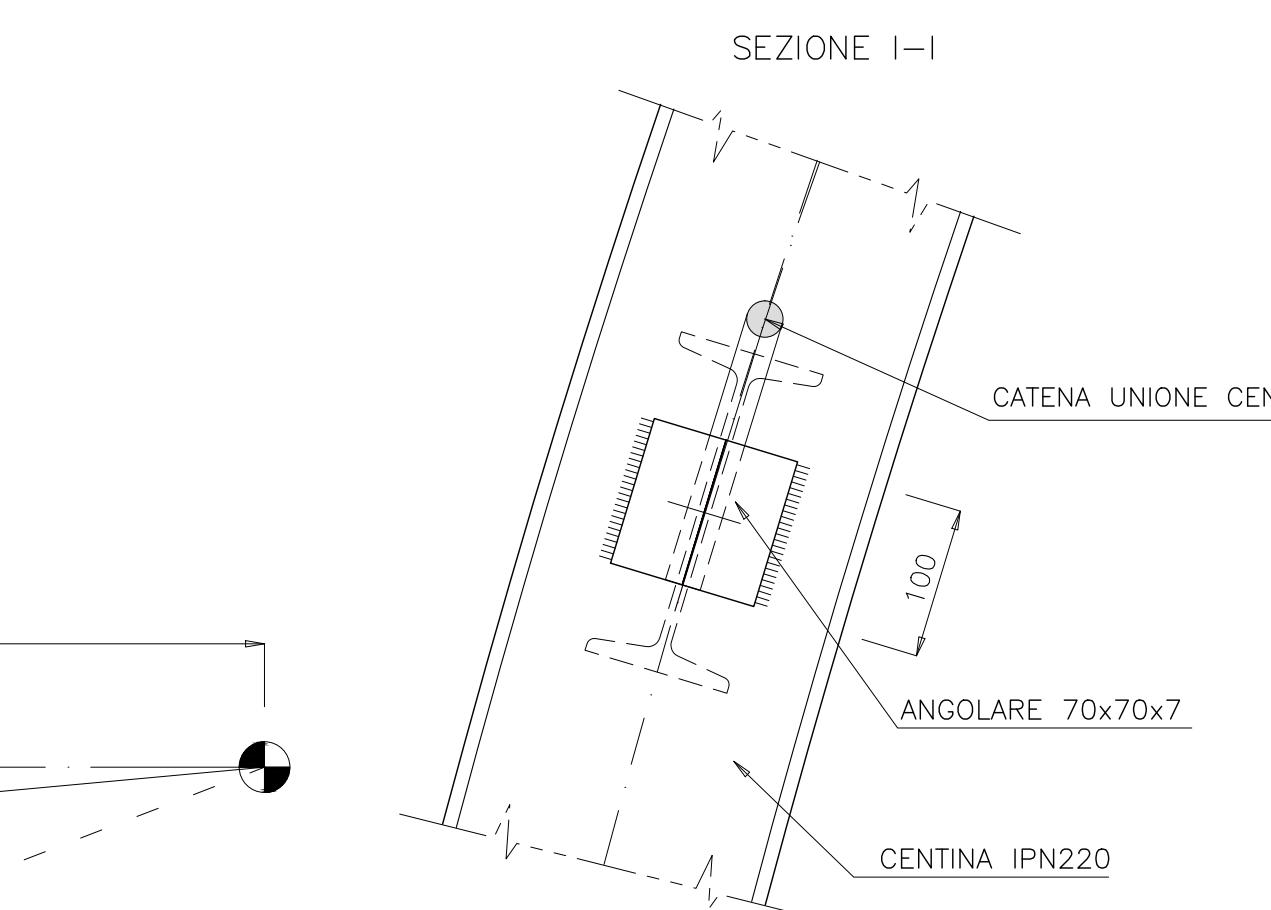
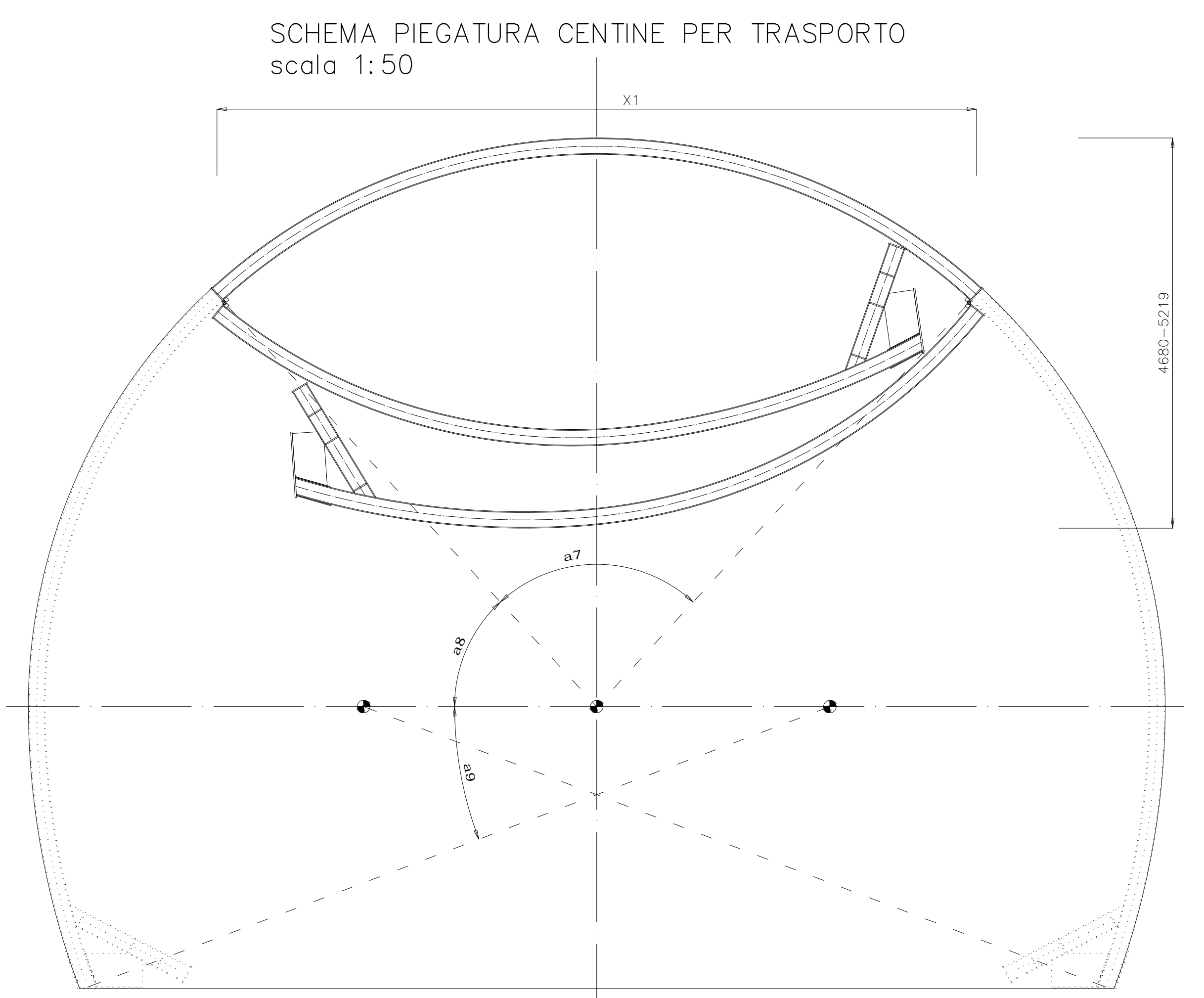
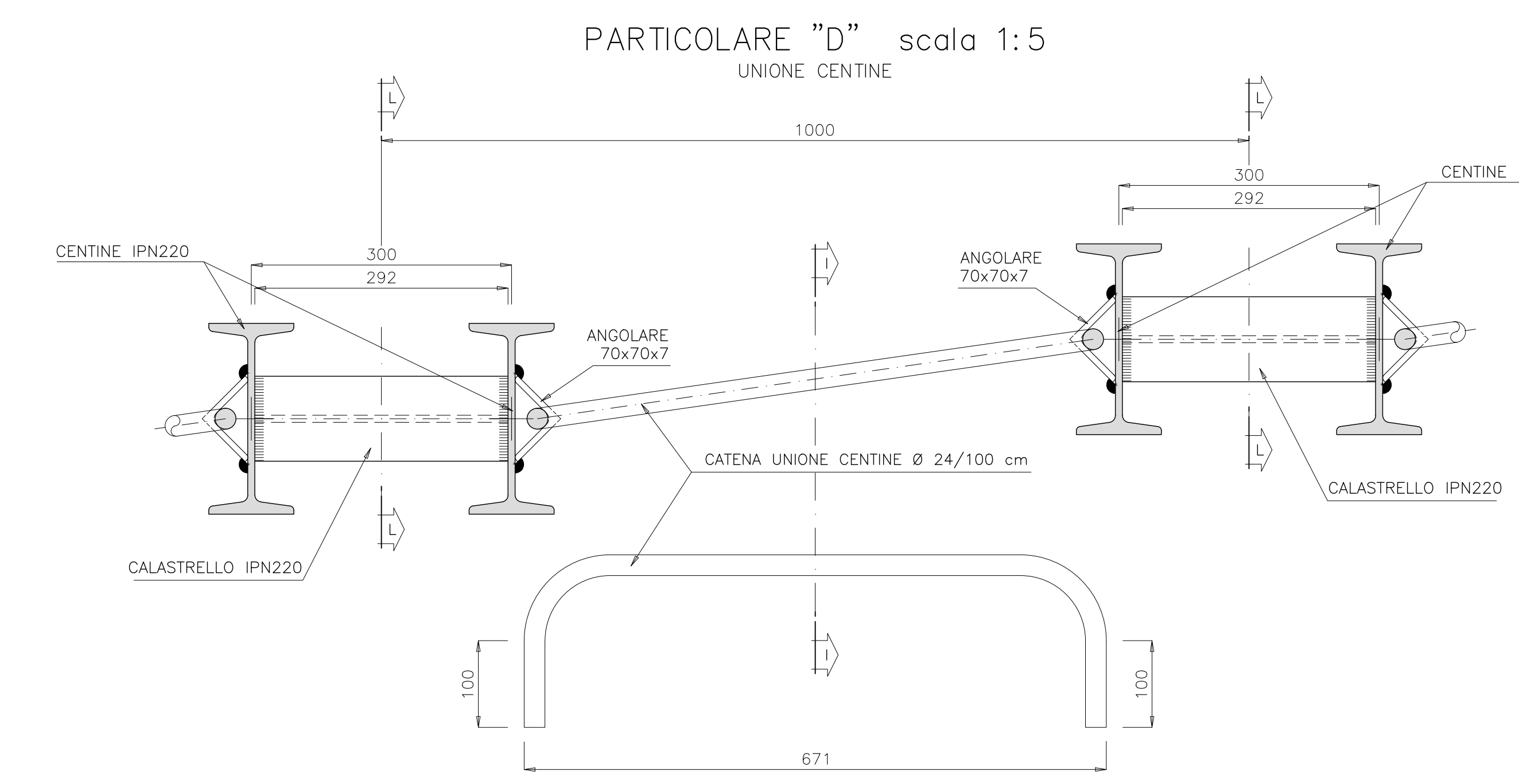


CENTINA TIPO	RAGGIO R1	RAGGIO R2	SV.1	SV.2	SV.3	SV.4	SV.5	SV.6	SV.7/2	SV.7	SV.8	SV.9	SV.10	a1	a2	a3	a4	a5	a6	a7/2	a7	a8	a9	x	x1/2	x1	y	L1	L2	L3	L4	L5	L6	L7	L8	L9	L10	L11
1	R7036	R10154	1164	567	571	629	1207	2005	5225	10450	5797	3842	9639	10.5366g	5.1326g	5.1708g	3.9447g	7.5696g	12.5723g	47.2789g	94.5673g	52.4497g	24.0865g	6318	4769	9538	10807	1150	926	69	735	70	666	429	75	345	284	467
2	R7128	R10245	1180	575	579	635	1218	1987	5293	10587	5872	3840	9712	10.5366g	5.1343g	5.1708g	3.9447g	7.5696g	12.3460g	47.2809g	94.5613g	52.4514g	23.8603g	6416	4831	9662	10898	1278	1058	201	734	167	567	428	126	294	281	531
3	R7219	R10337	1195	582	586	641	1229	1969	5362	10724	5948	3838	9786	10.5366g	5.1360g	5.1708g	3.9447g	7.5696g	12.1241g	47.2823g	94.5647g	52.4531g	23.8383g	6515	4893	9787	10990	1405	1189	332	733	264	469	427	177	243	279	595
4	R7311	R10429	1210	590	594	646	1240	1950	5430	10860	6024	3837	9861	10.5366g	5.1377g	5.1708g	3.9447g	7.5696g	11.9084g	47.2840g	94.5680g	52.4548g	23.8207g	6613	4955	9911	11081	1531	1319	461	731	361	370	427	228	192	276	658
5	R7403	R10520	1225	598	601	652	1251	1932	5498	10997	6100	3835	9935	10.5366g	5.1393g	5.1708g	3.9447g	7.5696g	11.6927g	47.2856g	94.5712g	52.4564g	23.8099g	6711	5018	10335	11173	1657	1448	590	730	458	272	426	279	141	274	720
6	R7494	R10612	1240	605	609	658	1262	1914	5567	11133	6175	3834	10009	10.5366g	5.1409g	5.1708g	3.9447g	7.5696g	11.4823g	47.2872g	94.5744g	52.4580g	23.9972g	6809	5080	10159	11265	1781	1575	717	728	554	174	426	330	90	272	781



CARATTERISTICHE DEI MATERIALI

- ACCIAIO DI CARPENTERIA
 - S275J2Q3 (ex 430D)
 - S275J10 (ex 430C) per Elementi non saldati, angolari e piastre scorte in acciaio, imbullonate con spessori < 3mm
- ACCIAIO CATENE CENTINE B450C
- BULLONI PIASTRE UNIONE CENTINE Classe 8.8

NOTA: L'INTERASSE DELLE CENTINE POTRA' SUBIRE UNA VARIAZIONE PARI A ±20% IN BASE ALLE CARATTERISTICHE DELL'AMMASSO RISCOINTRATE

ANAS S.p.A.
Direzione Progettazione e Realizzazione Lavori

VARIANTE ALLA S.S.1 AURELIA (AURELIA BIS)
VIABILITA' DI ACCESSO ALL' HUB PORTUALE DI LA SPEZIA
INTERCONNESSIONE TRA I CASELLI DELLA A-12 E IL PORTO DI LA SPEZIA
3° LOTTO TRA FELETTINO E IL RACCORDO AUTOSTRADALE

PROGETTO ESECUTIVO DI STALCIO E COMPLETAMENTO C - 3° STRATTO

PROGETTO ESECUTIVO GE265

CESI **TECHINT** **GIGEG**

VISTO IL RESPONSABILE DEL PROCEDIMENTO: Ing. Fabrizio GARONE

RESPONSABILE DELL'INTEGRAZIONE DELLE PRESTAZIONI SPECIALISTICHE: Ing. Alessandro RODINO

PROGETTISTA SPECIALISTA: Ing. Alessandro RODINO

IL COORDINATORE DELLA SICUREZZA IN FASE DI PROGETTAZIONE: Prof. Domenico TRIMBOLI

OPERE MAGGIORI
GALLERIE NATURALI
GALLERIA NATURALE FELETTINO II
OPERE IMBOCCO NORD
PRIMO CONCIO IN SOTTERRANEO - CENTINA

REVISIONE	DATA	REDAZIONE	VERIFICAZIONE	APPROVAZIONE	
A	EMMISSIONE	Marzo 2021	G. Naretto	M. Barale	A. Rodino
B	DESCRIZIONE				