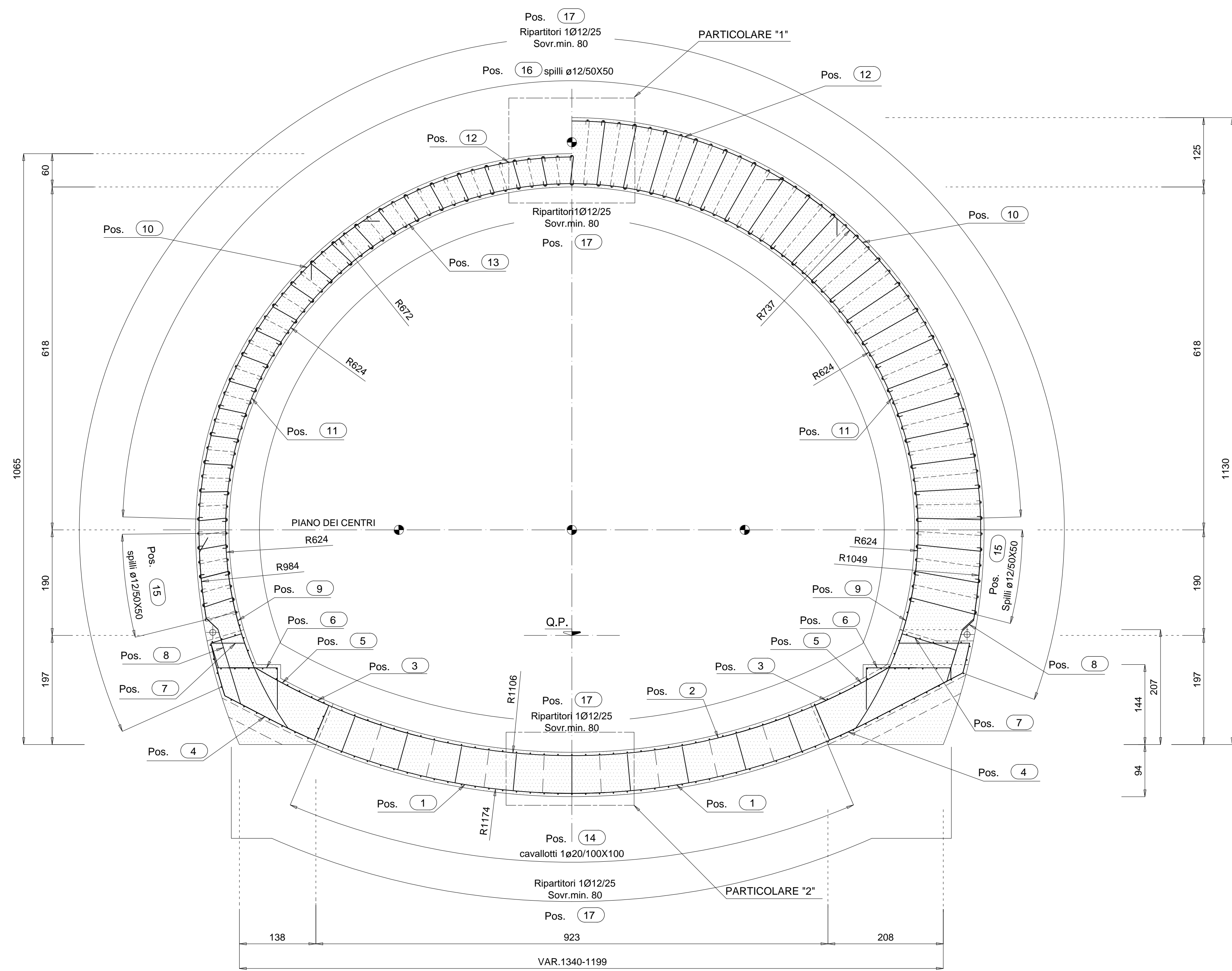
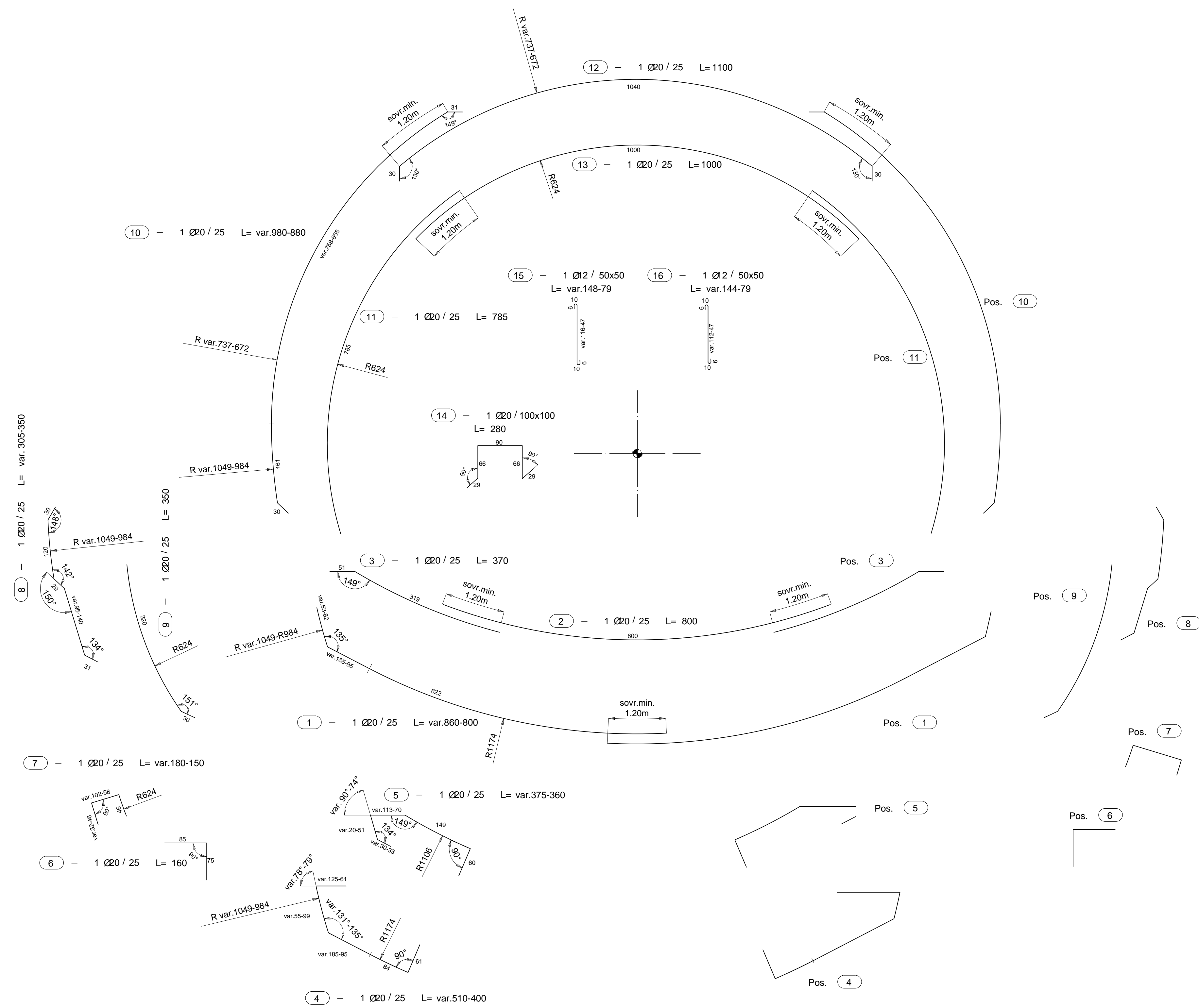


SEZIONE TRASVERSALE TIPO
scala 1:50



ESPLOSO
scala 1:50

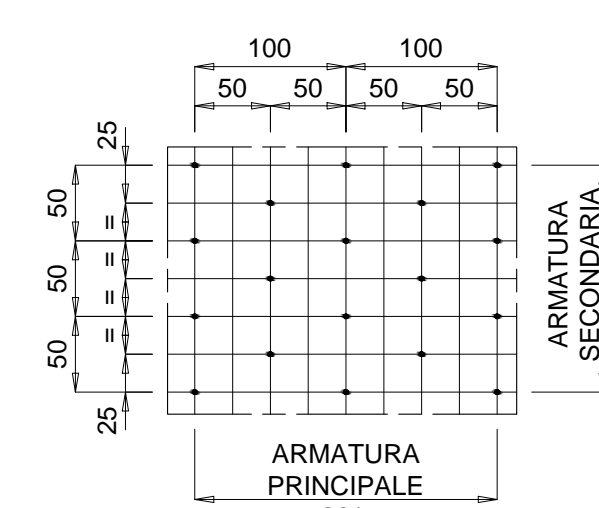


CARATTERISTICHE DEI MATERIALI

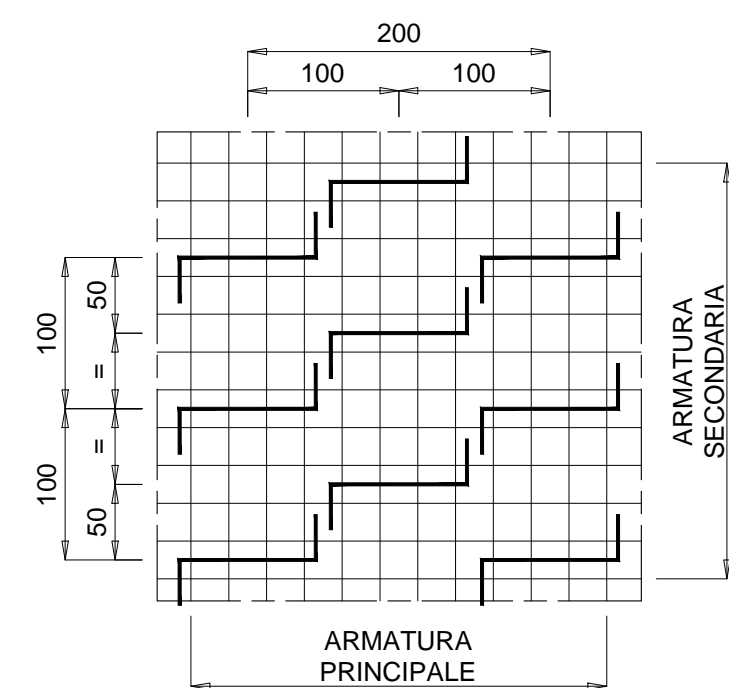
- CALCESTRUZZO MAGRO PER SOTTOFONDO
- CONFORME ALLA EN 206-1:2006
- CLASSE DI RESISTENZA MINIMA A COMPRESIONE: C 10/15
- RIVESTIMENTO DEFINITIVO
- CALCESTRUZZO PER GETTO IN OPERA
- CONFORME ALLA EN 206-1:2006
- PRESTAZIONE GARANTITA CONFORME ALLA UNI EN 206-1:2006
- CLASSE DI RESISTENZA MINIMA A COMPRESIONE: C 30/37
- CEMENTO 32.5N - 32.5R
- CLASSE DI CONSISTENZA SLUMP: S4
- CLASSE DI ESPOSIZIONE: XS1
- DIMENSIONE MASSIMA DEGLI AGGREGATI: D_{max} 31
- CLASSE DI CONTENUTO IN CLORURI: Cl 0.20
- RAPPORTO A/C MAX: 0.50
- CONTENUTO MINIMO DI CEMENTO 300 kg/m³
- COPRIFERRO: 50mm
- ACCIAIO DI ARMATURA
- ARMATURA ORDINARIA: B450C AD ADERENZA MIGLIORATA CONFORME AL D.M. 14.01.2008

Posizione	TABELLA FERRI PER ML DI SEZIONE					
	Diametro (mm)	Quantità (n°)	Lunghezza (m)	Lunghezza Totale (m)	Peso Unitario (kg/m)	Peso Totale (kg)
1	20	8	8,30	66,40	2,466	163,74
2	20	4	8,00	32,00	2,466	78,91
3	20	8	3,70	29,60	2,466	72,99
4	20	8	4,55	36,40	2,466	89,76
5	20	8	3,68	29,40	2,466	72,50
6	20	8	1,60	12,80	2,466	31,56
7	20	8	1,65	13,20	2,466	32,55
8	20	8	3,28	26,20	2,466	64,61
9	20	8	3,50	28,00	2,466	69,05
10	20	8	9,30	74,40	2,466	183,47
11	20	8	7,85	62,80	2,466	154,86
12	20	4	11,00	44,00	2,466	108,50
13	20	4	10,00	40,00	2,466	98,64
14	20	8,5	2,80	23,80	2,466	58,69
15	12	13	1,14	14,76	0,888	13,10
16	12	81	1,12	90,32	0,888	80,20
17	12	327	1,00	327,00	0,888	290,38
TOT. kg/m di sezione						1663,53

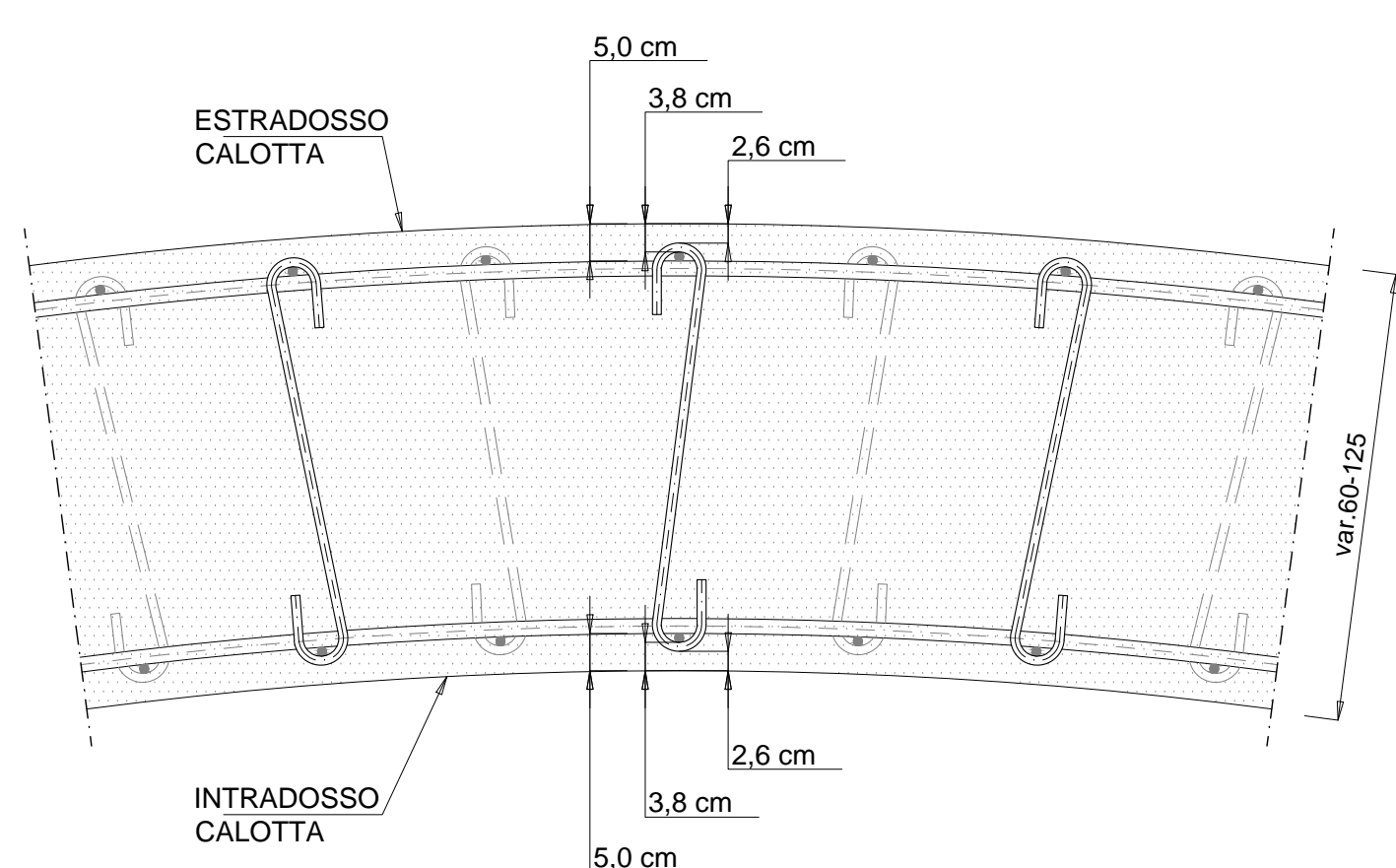
MAGLIA SPILLI 50X50
scala 1:50



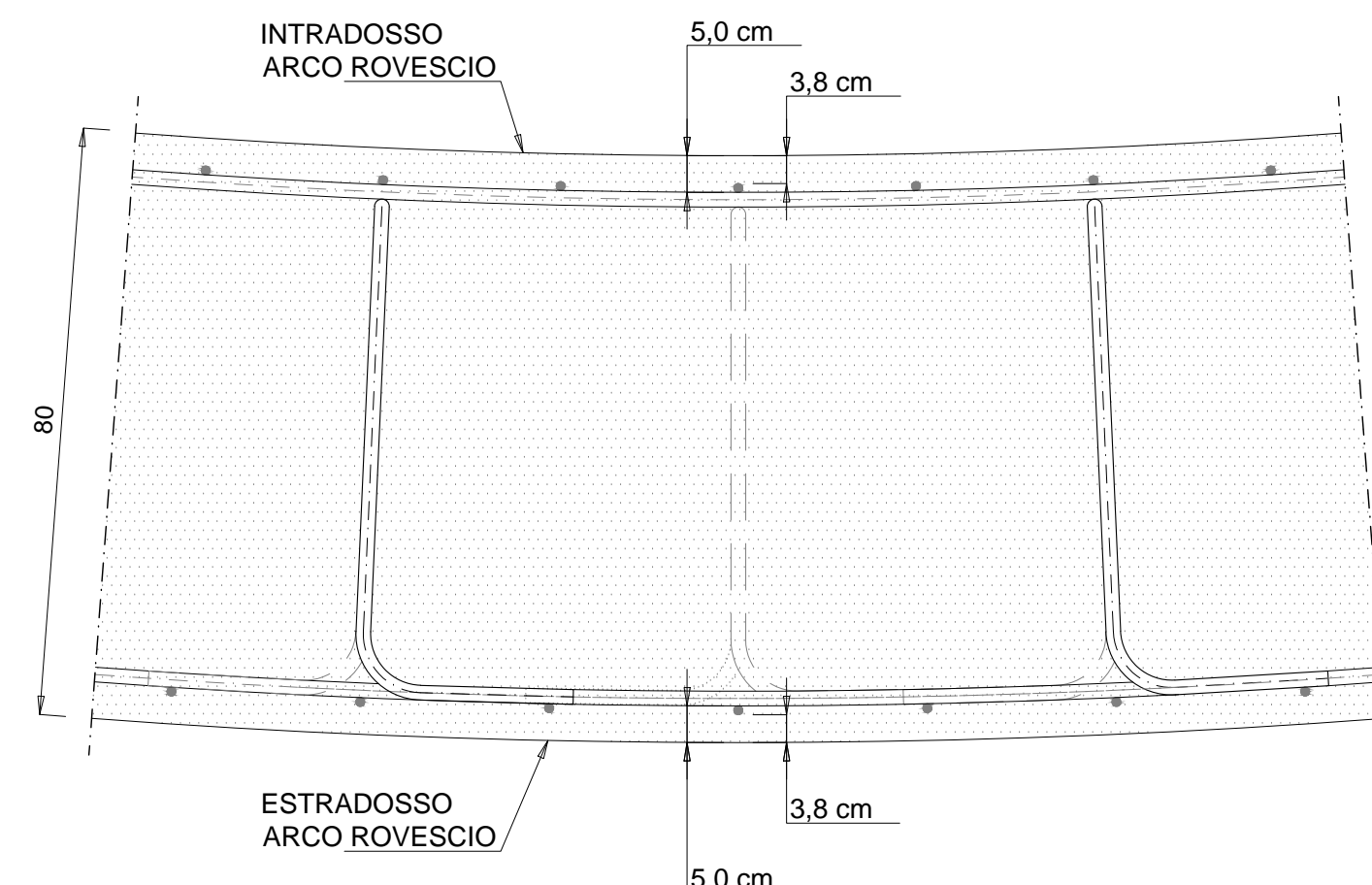
MAGLIA CAVALLOTTI 100X100
scala 1:50



PARTICOLARE "1"
scala 1:10
PARTICOLARE COPRIFERRO CALOTTA



PARTICOLARE "2"
scala 1:10
PARTICOLARE COPRIFERRO ARCO ROVESCIO



Segno	Pos.	D	A	B	C	D	E	L	Lmt
1	20	8	5002	10555	62			80000	800000
2	20	4	800					800	3200
3	20	8	91	319				320	2560
4	20	8	10001	5000	18205	84	91	51040	4083200
5	20	8	30020	2001	11070	149	80	37500	3000200
6	20	8	88	71				160	1280
7	20	8	3248	10208	48			105100	1441100
8	20	8	31	103	39	90140	31	30500	2440000

Segno	Pos.	D	A	B	C	D	E	L	Lmt
1	20	8	30	103				330	2640
2	20	4	101	75800	31			80000	3167000
3	20	8	785					790	6320
4	20	8	1040	30				1100	8800
5	20	4	1000					1000	4000
6	20	8,5	88	86	86			280	2380
7	12	13	9	10	11807			14870	1841307
8	12	81	9	10	11047			14470	11864307
9	12	107	100					130	1070

ANAS S.p.A.
Direzione Progettazione e Realizzazione Lavori

VARIANTE ALLA S.S.1 AURELIA (AURELIA BIS)
VIABILITA' DI ACCESSO ALL' HUB PORTUALE DI LA SPEZIA
INTERCONNESSIONE TRA I CASELLI DELLA A-12 E IL PORTO DI LA SPEZIA
3° LOTTO TRA FELETTINO E IL RACCORDO AUTOSTRADALE

PROGETTO ESECUTIVO DI STRALCIO E COMPLETAMENTO C - 3° TRATTO
PROGETTO ESECUTIVO **GE265**



CESI
Ing. Federico CARONE

TECHINT
Engineering & Construction
Ing. Alessandro RODINO

IGECO
Ing. Alessandro RODINO

VISTO IL RESPONSABILE DEL PROCEDIMENTO
RESPONSABILE DELL'INTEGRAZIONE DELLE PRESTAZIONI SPECIALISTICHE
PROGETTISTA SPECIALISTA
IL COORDINATORE DELLA SICUREZZA IN FASE DI PROGETTAZIONE
Ing. Federico CARONE
Ing. Alessandro RODINO
Dott. Domenico TRARIBOLI

OPERE MAGGIORI
GALLERIE NATURALI
GALLERIA NATURALE FELETTINO III
GALLERIA NATURALE
ARMATURA SEZIONE TIPO C2VP

CODICE PROGETTO: DPGE0265
E 2.0
NOME FILE: 0000_P00GN03STRAR07_B
CODICE ELAB.: P00GN03STRAR07

REV.	DESCRIZIONE	DATA	REDAITTO	VERIFICATO	APPROVATO
C					
B	REVISIONE A SEGUITO ISTRUTTORIA ANAS	Ottobre 2021	G. Naretto	M. Barale	A. Rodino
A	EMISSIONE	Marzo 2021	G. Naretto	M. Barale	A. Rodino