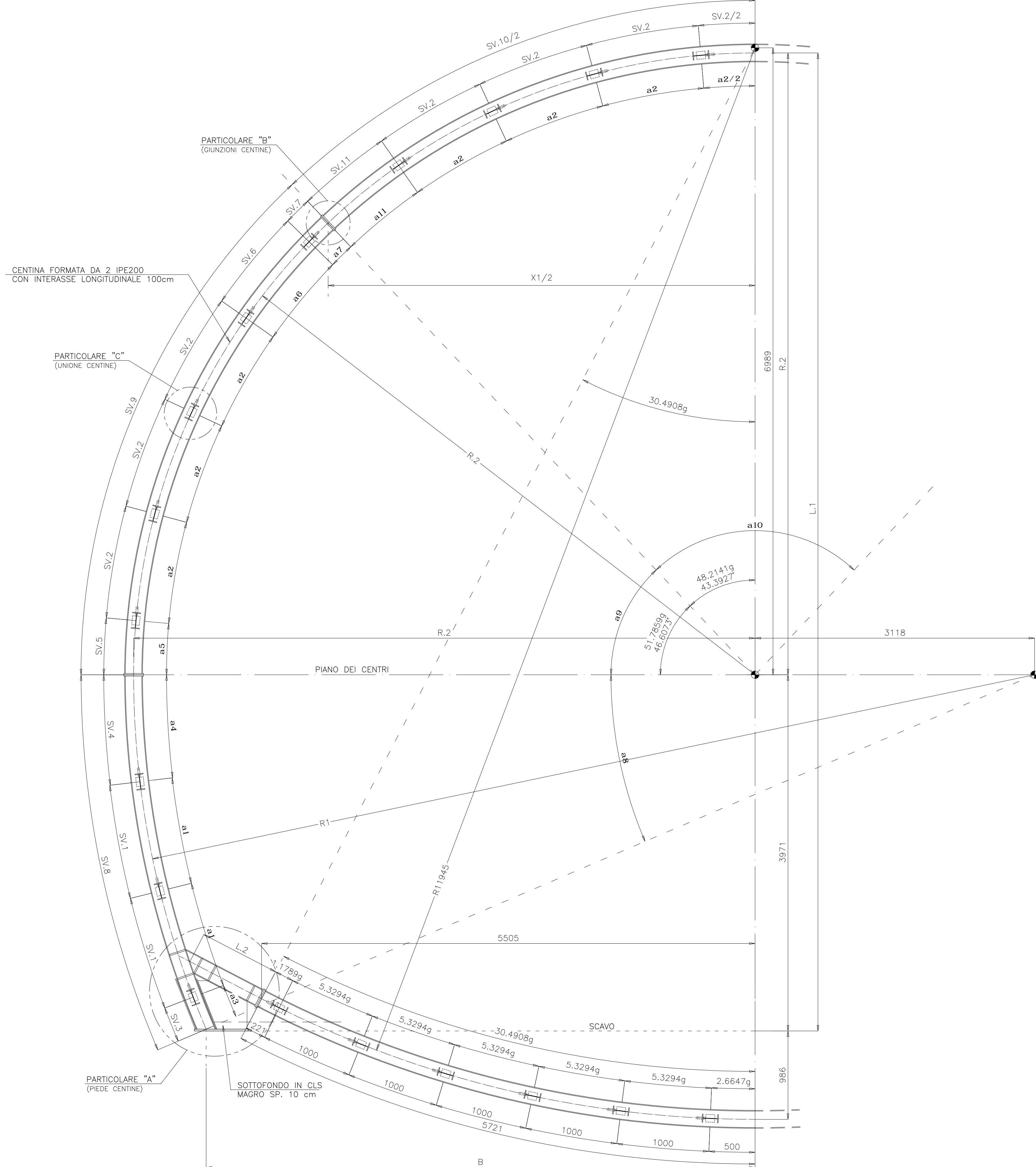
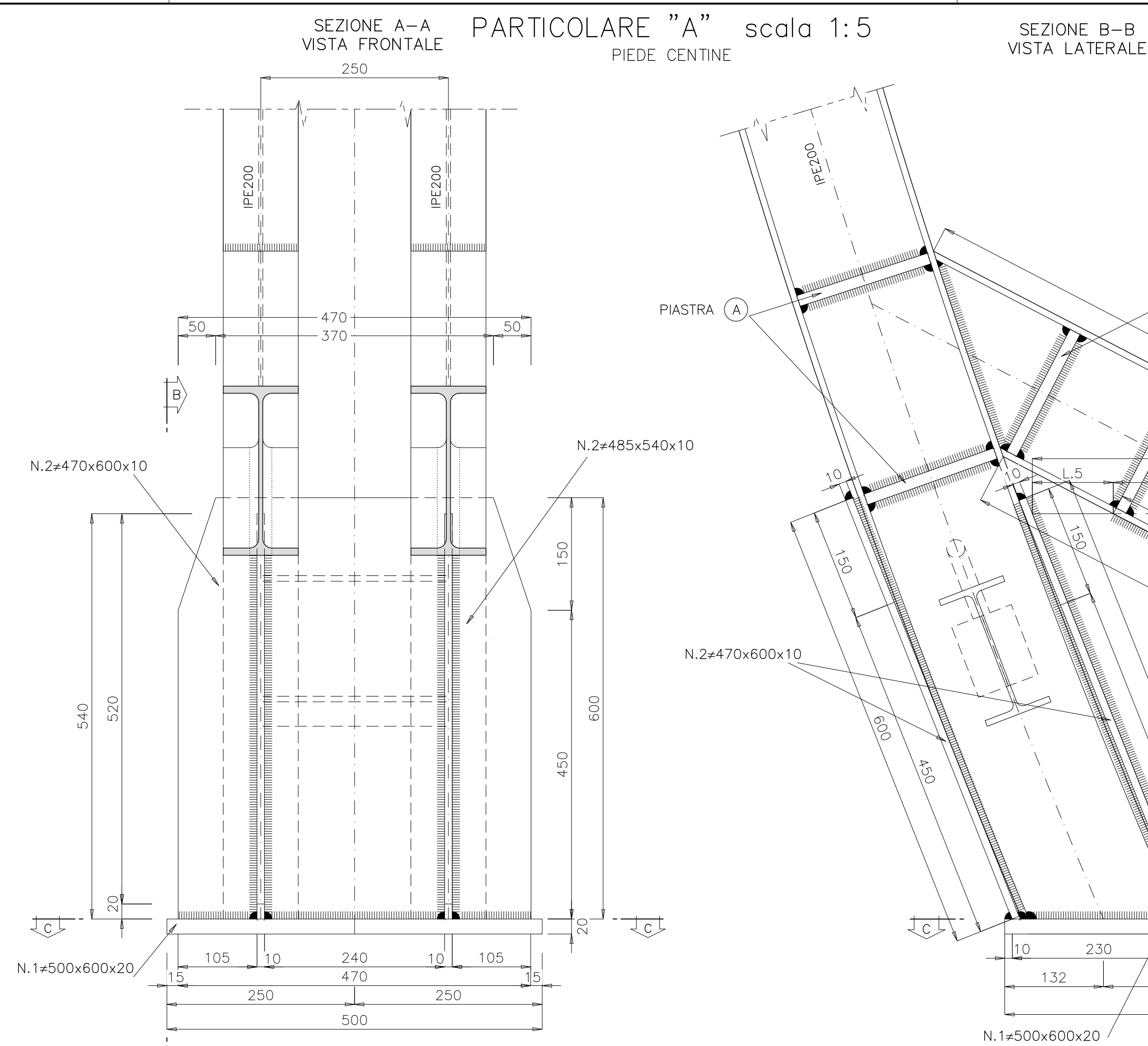
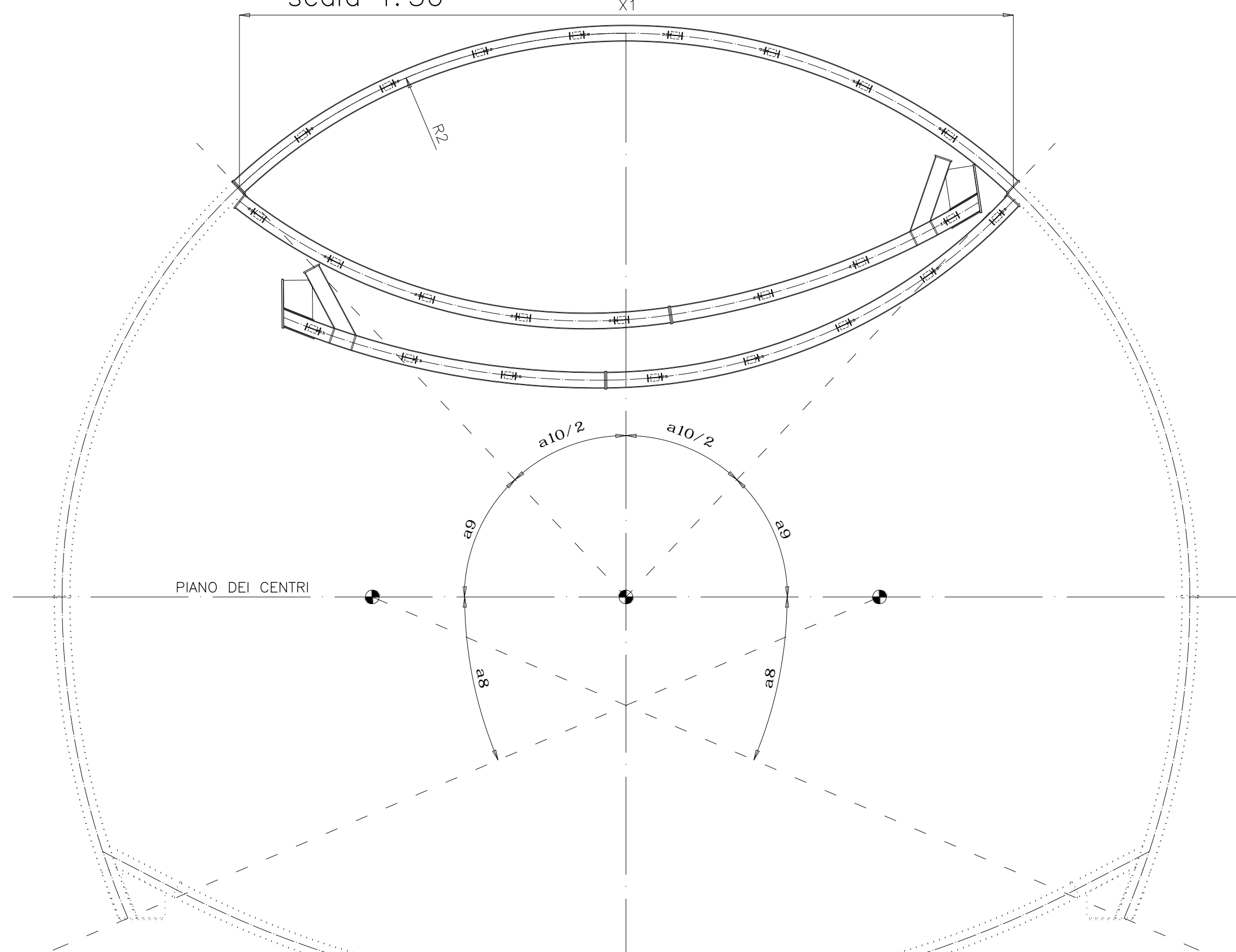


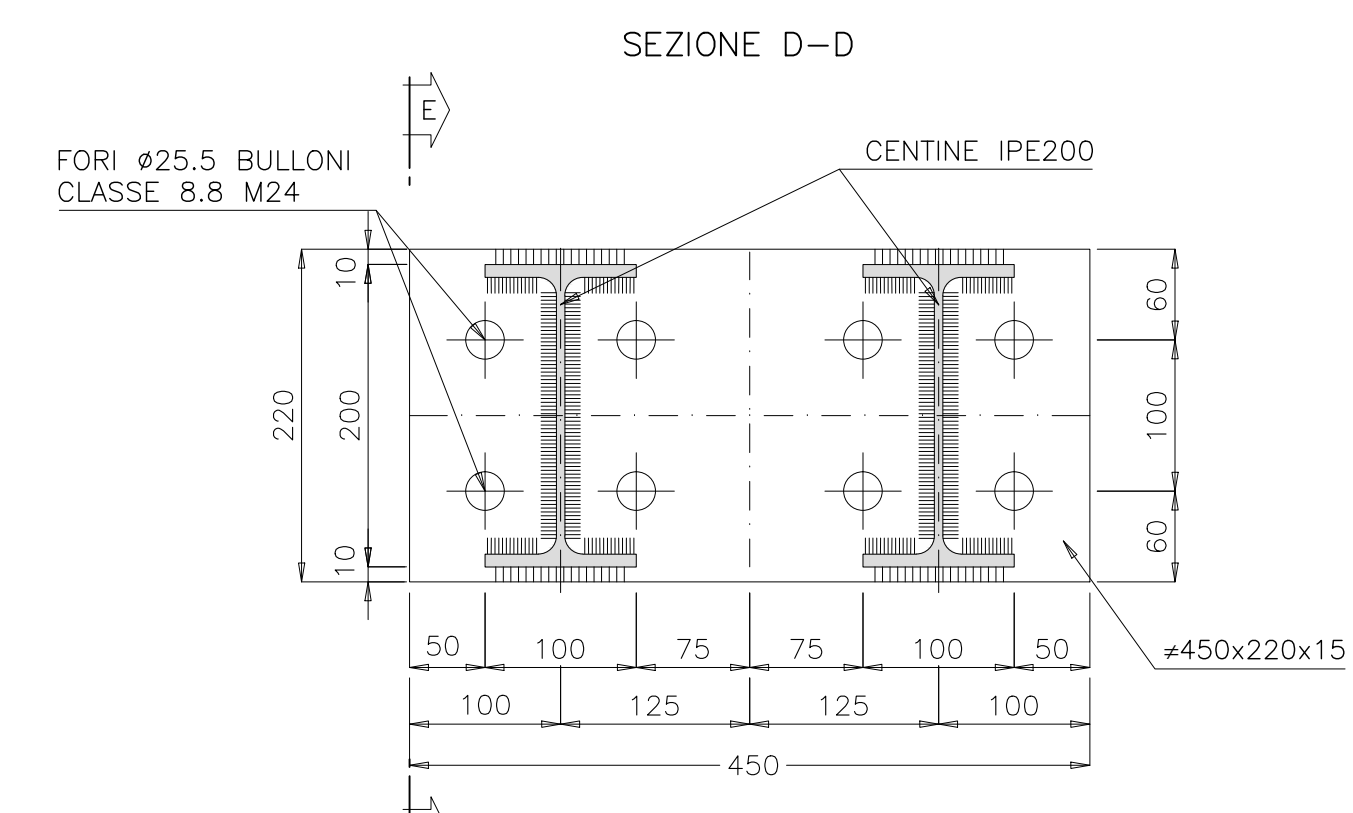
CARPENTERIA CENTINA TIPO IPE200 ACCOPIATE
scala 1:25



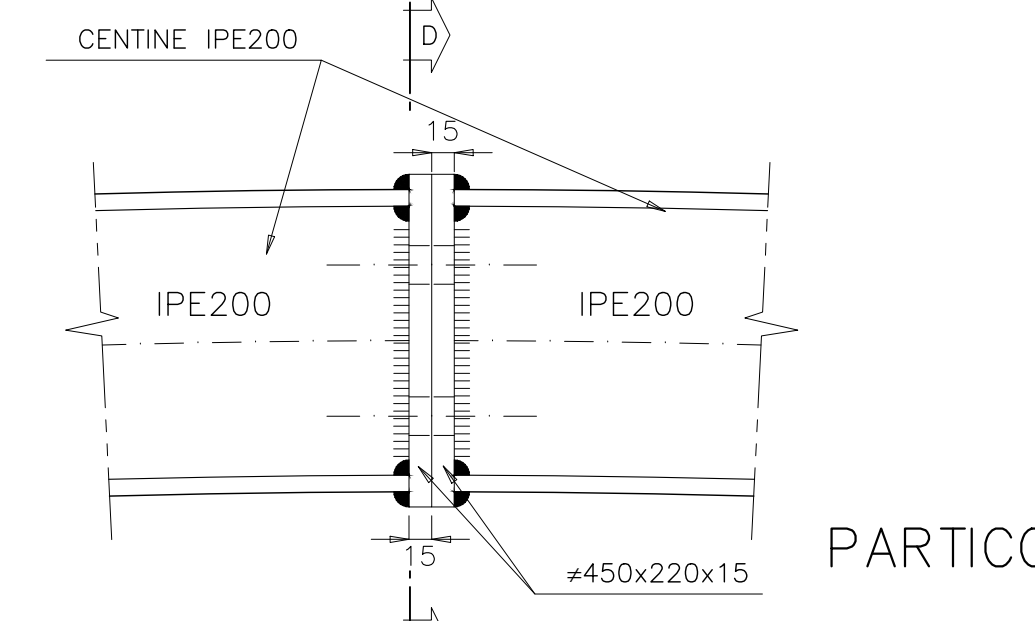
SCHEMA PIEGATURA CENTINE PER TRASPORTO
scala 1:50



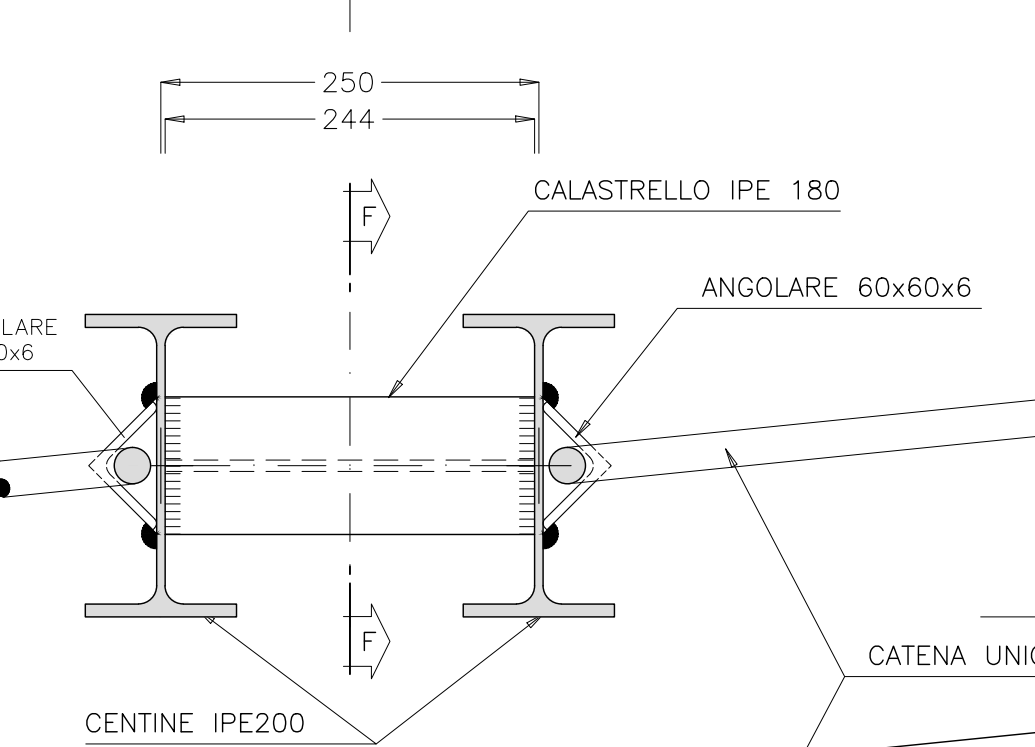
PARTICOLARE "B" scala 1:5
PIASTRE DI GIUNZIONE



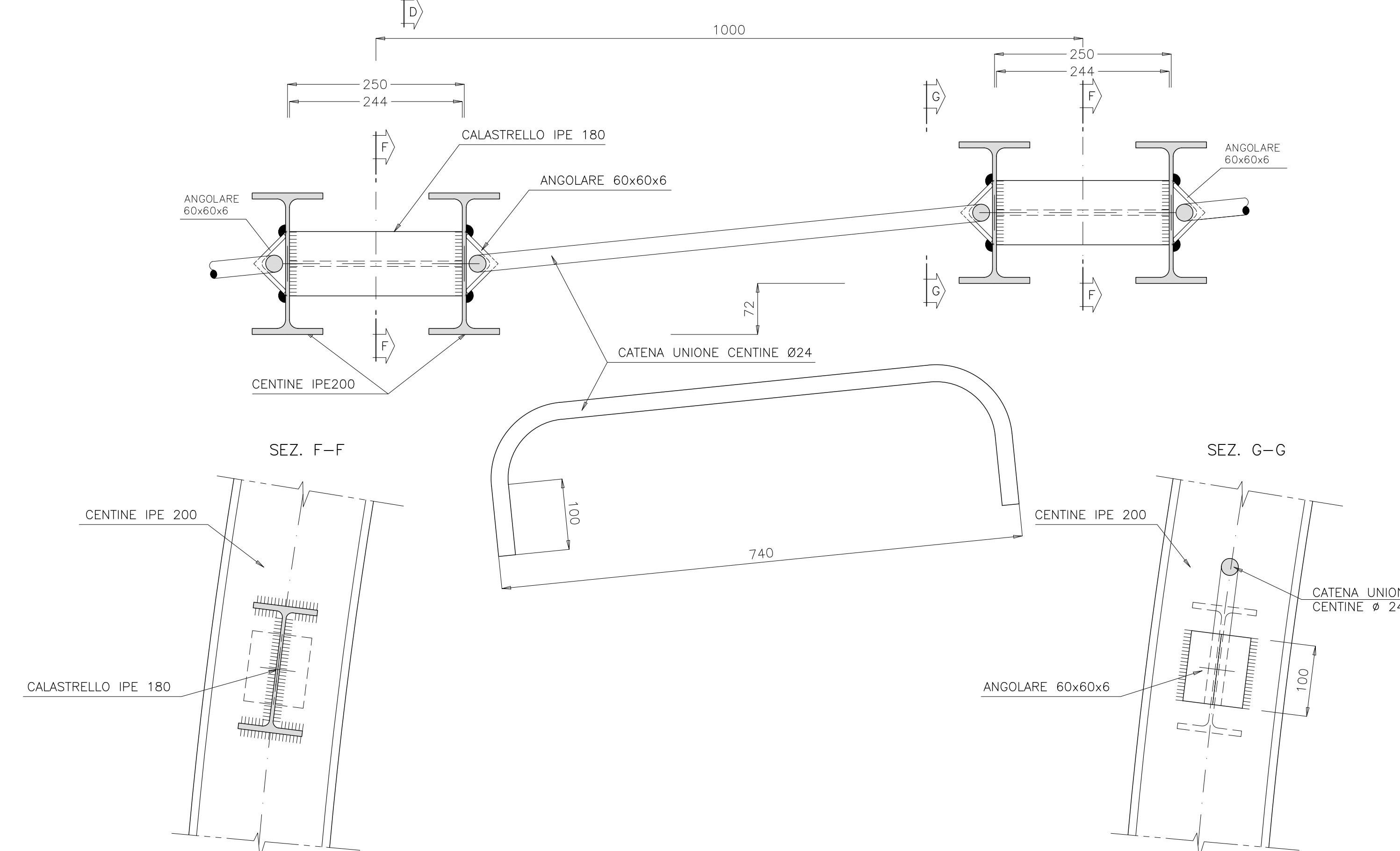
SEZIONE D-D



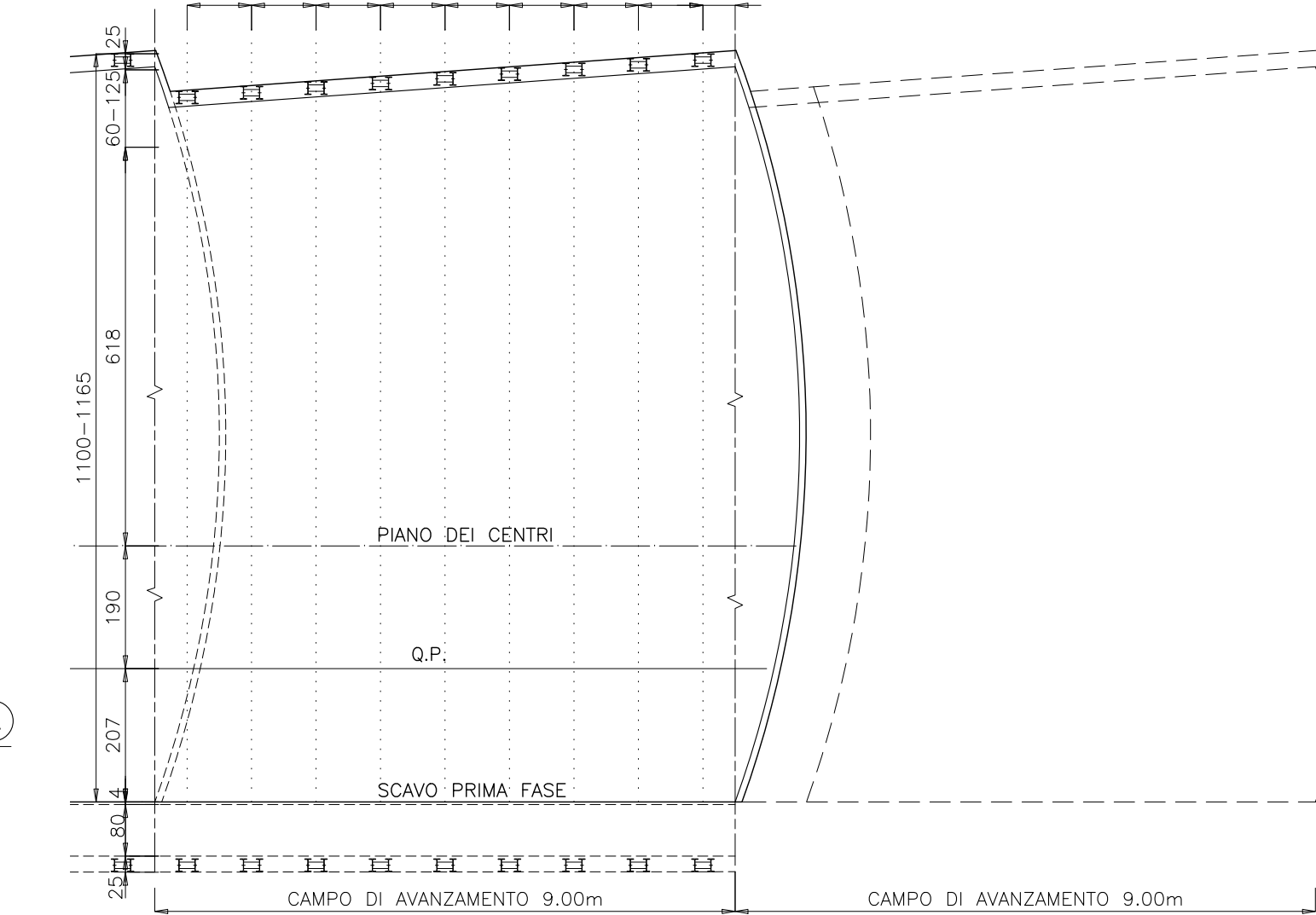
SEZIONE E-E



PARTICOLARE "C" scala 1:5
UNIONE CENTINE



SCHEMA VARIABILITA' CENTINE scala 1:100



CARATTERISTICHE DEI MATERIALI

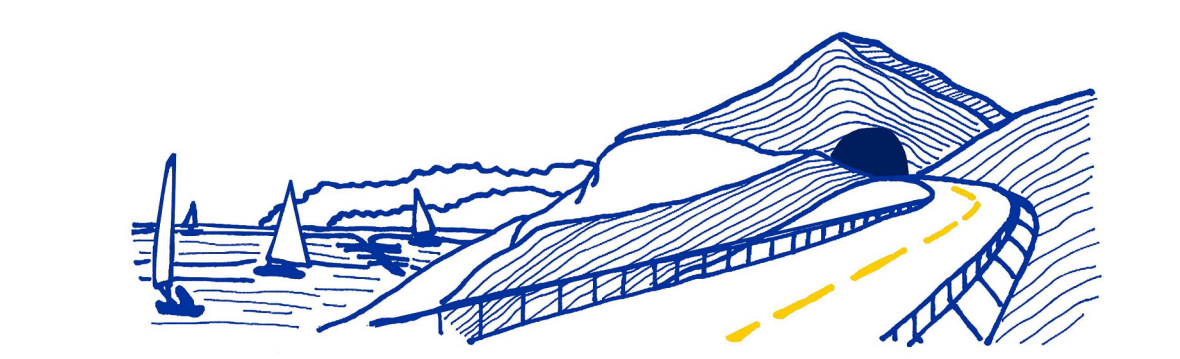
ACCIAIO DI CARPENTERIA
- S275J233 (ex 430D)
- S275J230 (ex 430E) per Elementi non saldati, angolari e piastre sciolte in acciaio, imbullature con spessori < 3mm
- ACCIAIO CATENE CENTINE B450C
- BULLONI PIASTRE UNIONE CENTINE Classe 8.8

NOTA: L'INTERASSE DELLE CENTINE POTRA' SUBIRE UNA VARIAZIONE PARI A ±20% IN BASE ALLE CARATTERISTICHE DELL'AMMASSO RISCOTRATE

ANAS S.p.A.
Direzione Progettazione e Realizzazione Lavori

VARIANTE ALLA S.S.1 AURELIA (AURELIA BIS)
VIABILITA' DI ACCESSO ALL' HUB PORTUALE DI LA SPEZIA
INTERCONNESSIONE TRA I CASELLI DELLA A-12 E IL PORTO DI LA SPEZIA
3° LOTTO TRA FELETTINO E IL RACCORDO AUTOSTRADALE

PROGETTO ESECUTIVO DI STRALCIO E COMPLETAMENTO C - 3° TRATTO
PROGETTO ESECUTIVO GE265



VISTO IL RESPONSABILE DEL PROCEDIMENTO: Ing. Fabrizio CARONE
RESPONSABILE DELL'INTEGRAZIONE DELLE PRESTAZIONI SPECIALISTICHE: Ing. Alessandro RODINO
PROGETTISTA SPECIALISTA: Ing. Alessandro RODINO
IL COORDINATORE DELLA SICUREZZA IN FASE DI PROGETTAZIONE: Dst. Domenico TRABOLLI

OPERE MAGGIORI
GALLERIE NATURALI
GALLERIA NATURALE FELETTINO III
GALLERIA NATURALE
CARPENTERIA CENTINA SEZIONE TIPO CZVP

CODICE PROGETTO	UV. PROJ. AL PROJ.	NOME FILE	REVISIONE	SCALA
DPGE0265	E 20	0000_P00GN03_STR_CP09_A	A	VARIE

CENTINA TIPO	RAGGIO R1	RAGGIO R2	TABELLA ELEMENTI VARIABILI																																				
			SV.1	SV.2	SV.2/2	SV.3	SV.4	SV.5	SV.6	SV.7	SV.8	SV.9	SV.10	SV.10/2	SV.11	a1	a2	a2/2	a3	a4	a5	a6	a7	a8	a9	a10	a10/2	a11	B	L.1	L.2	L.3	L.4	L.5	L.6	L.7	L.8	X1/2	X1
1	R10073	R6956	1240	1214	607	450	1130	607	1109	300	4060	5658	10536	5268	1019	7.8365g	11.111g	5.556g	2.8439g	7.1392g	5.556g	10.1512g	2.7458g	25.6561g	48.0000g	52.0000g	26.0000g	9.3253g	6149	10906	935	1037	830	145	589	354	700	4778	9557
2	R10146	R7028	1240	1227	613	450	1128	613	1121	303	4058	5717	10644	5322	1029	7.7807g	11.111g	5.556g	2.8236g	7.0739g	5.556g	10.1512g	2.7458g	25.4630g	48.0000g	52.0000g	26.0000g	9.3253g	6227	10978	1038	1139	935	222	666	433	700	4828	9656
3	R10218	R7100	1240	1239	620	450	1126	620	1132	306	4056	5776	10724	5377	1040	7.7257g	11.111g	5.556g	2.8033g	7.0178g	5.556g	10.1512g	2.7458g	25.2729g	48.0000g	52.0000g	26.0000g	9.3253g	6305	11051	1147	1039	299	742	511	860	4878	9755	
4	R10290	R7172	1240	1252	628	450	1125	628	1144	309	4055	5834	10864	5432	1051	7.6715g	11.111g	5.556g	2.7840g	6.9587g	5.556g	10.1512g	2.7458g	25.0807g	48.0000g	52.0000g	26.0000g	9.3253g	6384	11123	1243	1341	1143	375	819	590	860	4927	9855
5	R10362	R7244	1240	1264	632	450	1123	632	1155	312	4053	5893	10974	5487	1061	7.6160g	11.111g	5.556g	2.7646g	6.9004g	5.556g	10.1512g	2.7458g	24.9013g	48.0000g	52.0000g	26.0000g	9.3253g	6462	11195	1345	1441	1246	452	896	668	1015	4977	9954
6	R10435	R7317	1240	1277	639	450	1122	639	1167	316	4052	5952	11082	5541	1072	7.5653g	11.111g	5.556g	2.7452g	6.8436g	5.556g	10.1512g	2.7458g	24.7197g	48.0000g	52.0000g	26.0000g	9.3253g	6540	11267	1446	1541	1348	529	972	746	1015	5027	10053
7	R10507	R7389	1240	1290	645	450	1120	645	1178	319	4050	6011	11192	5596	1082	7.5133g	11.111g	5.556g	2.7266g	6.7876g	5.556g	10.1512g	2.7458g	24.5408g	48.0000g	52.0000g	26.0000g	9.3253g	6618	11340	1546	1640	1449	605	1049	824	1200	5076	10152
8	R10579	R7461	1240	1302	651	450	1119	651	1190	322	4049	6069	11302	5651	1093	7.4620g	11.111g	5.556g	2.7080g	6.7325g	5.556g	10.1512g	2.7458g	24.3646g	48.0000g	52.0000g	26.0000g	9.3253g	6696	11412	1645	1738	1550	681	1125	902	1200	5126	10252
9	R10651	R7533	1240	1315	657	450	1117	657	1201	325	4047	6128	11410	5705	1103	7.4114g	11.111g	5.556g	2.6896g	6.6784g	5.556g	10.1512g	2.7458g	24.1909g	48.0000g	52.0000g	26.0000g	9.3253g	6774	11484	1744	1836	1650	758	1201	980	1250	5175	10351