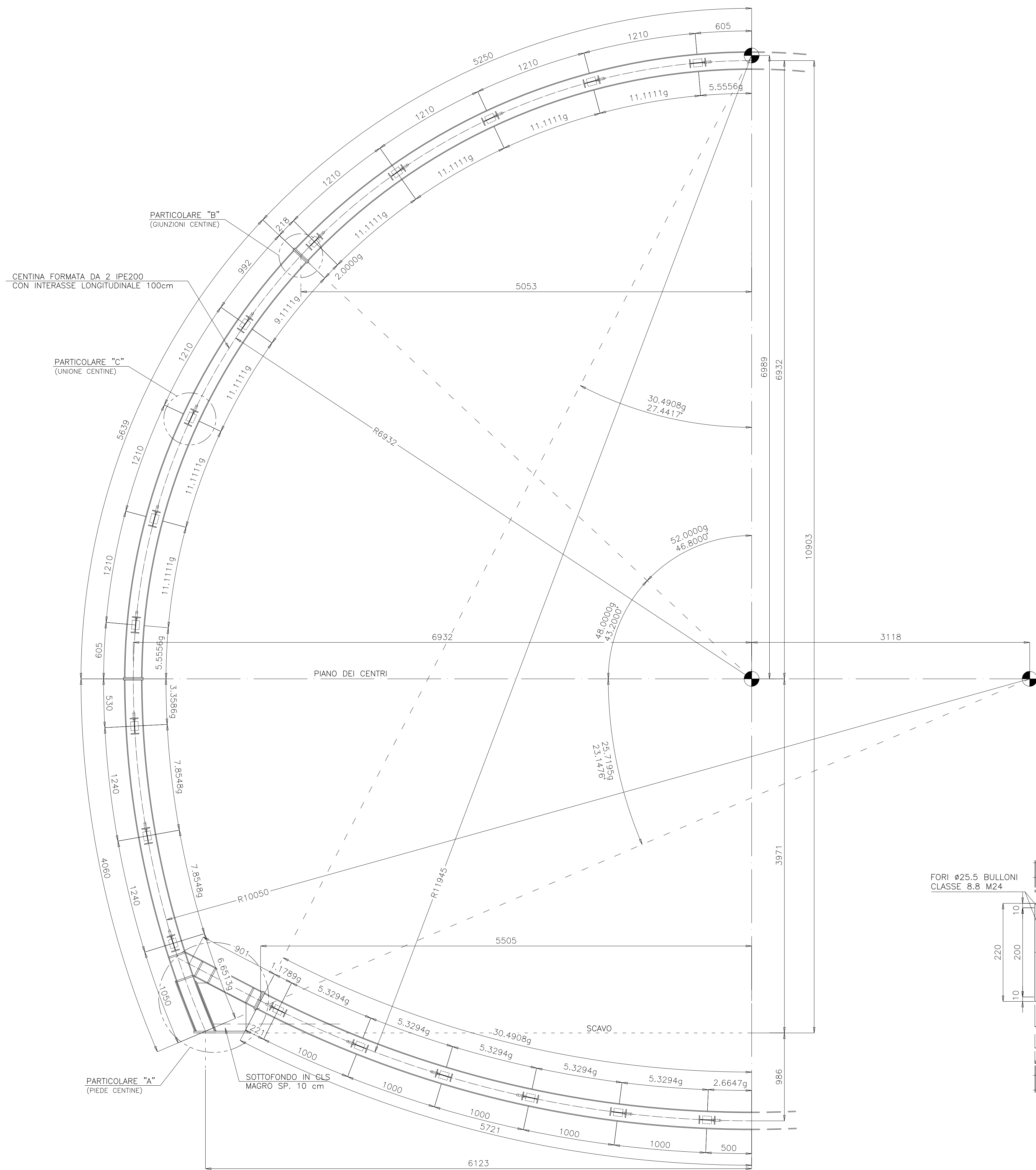
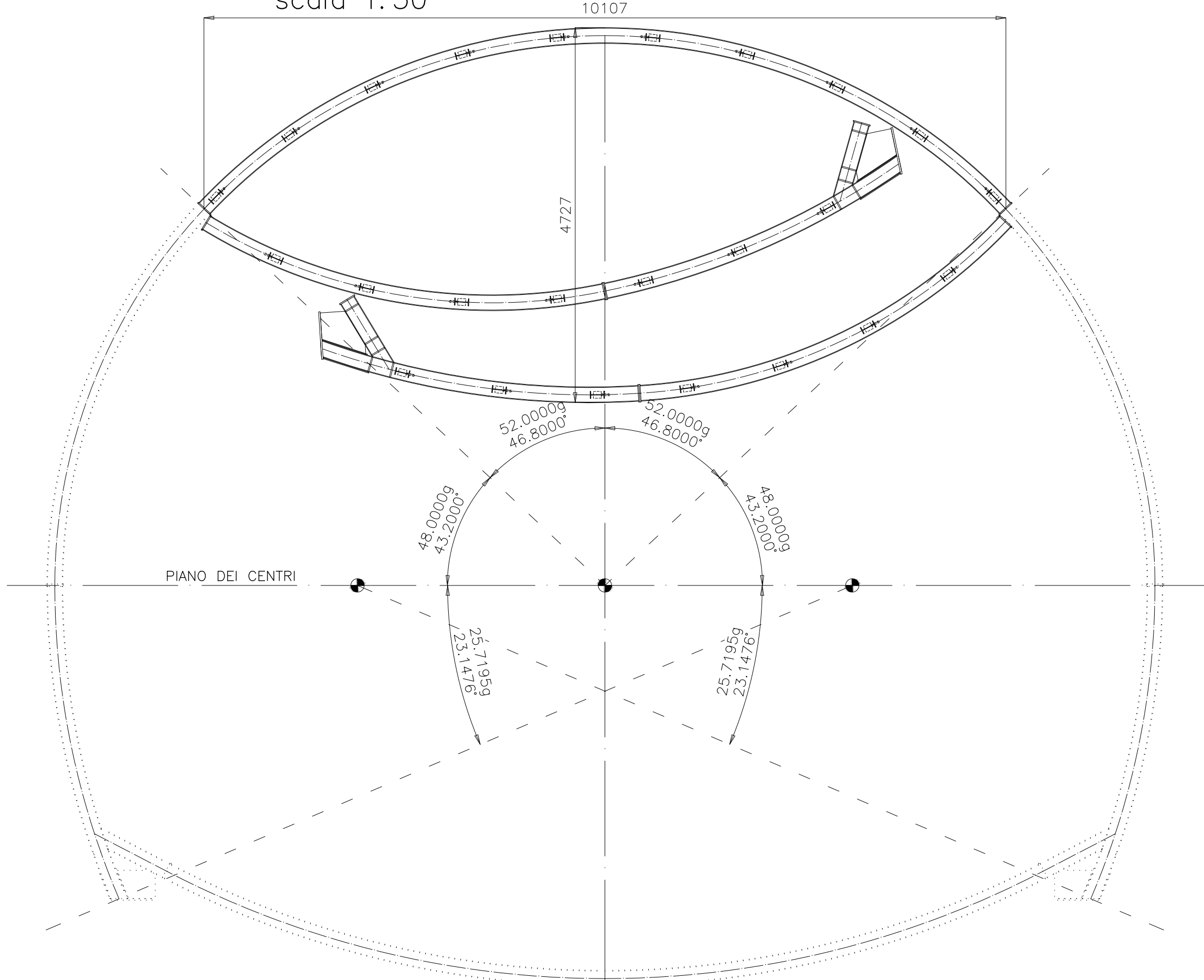


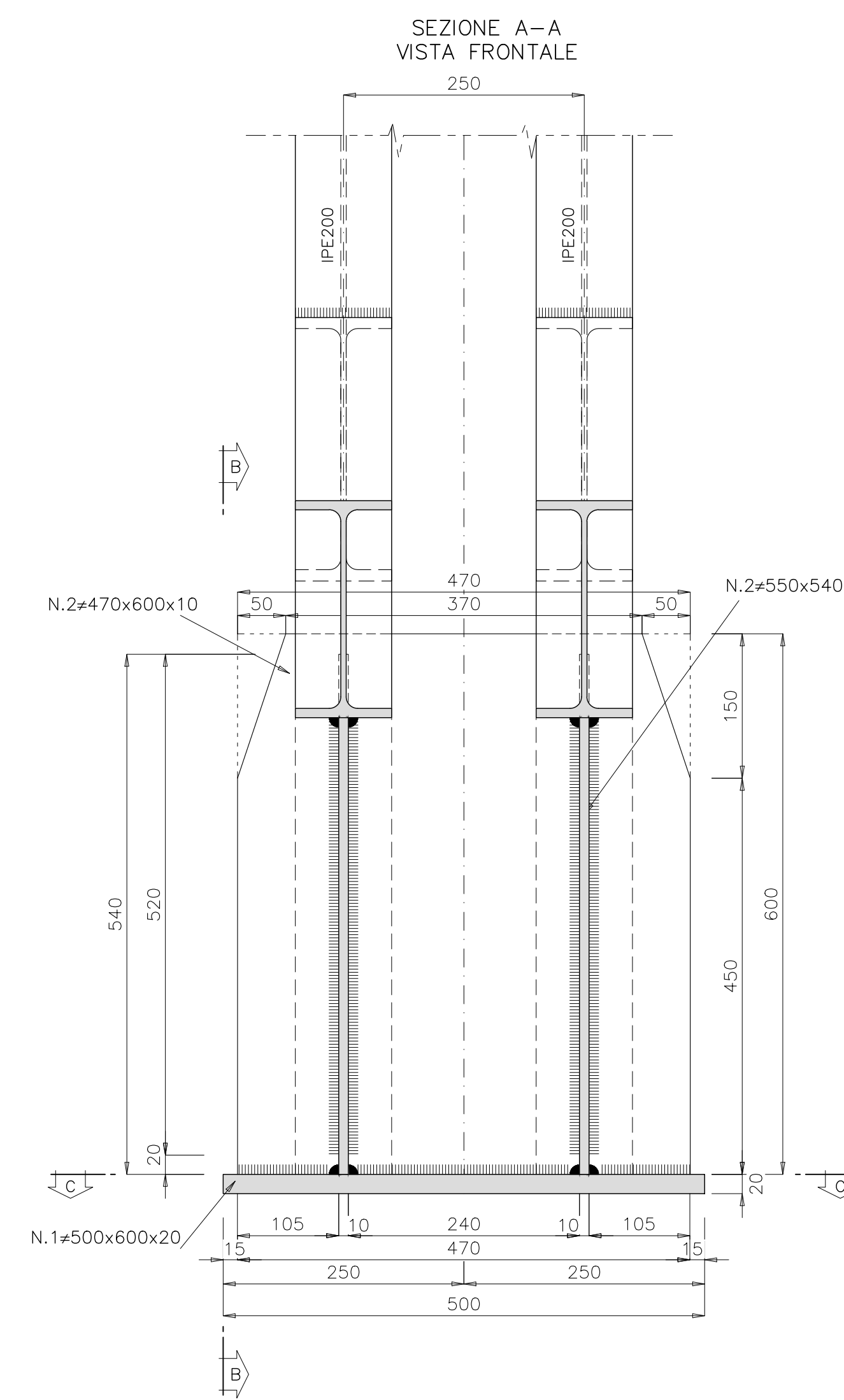
CARPENTERIA CENTINA TIPO IPE 200 ACCOPPIATE
scala 1:25



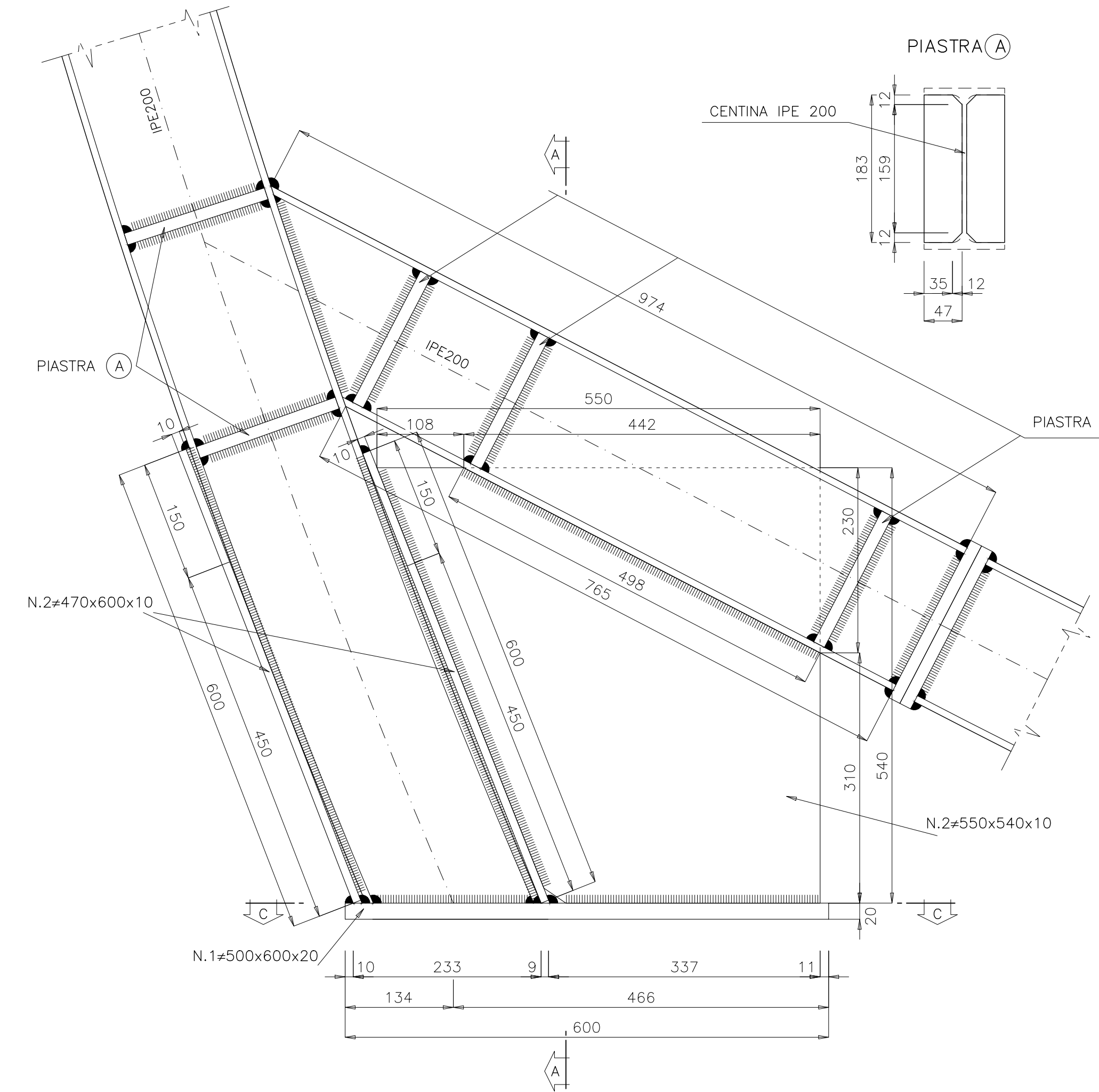
SCHEMA PIEGATURA CENTINE PER TRASPORTO
scala 1:50



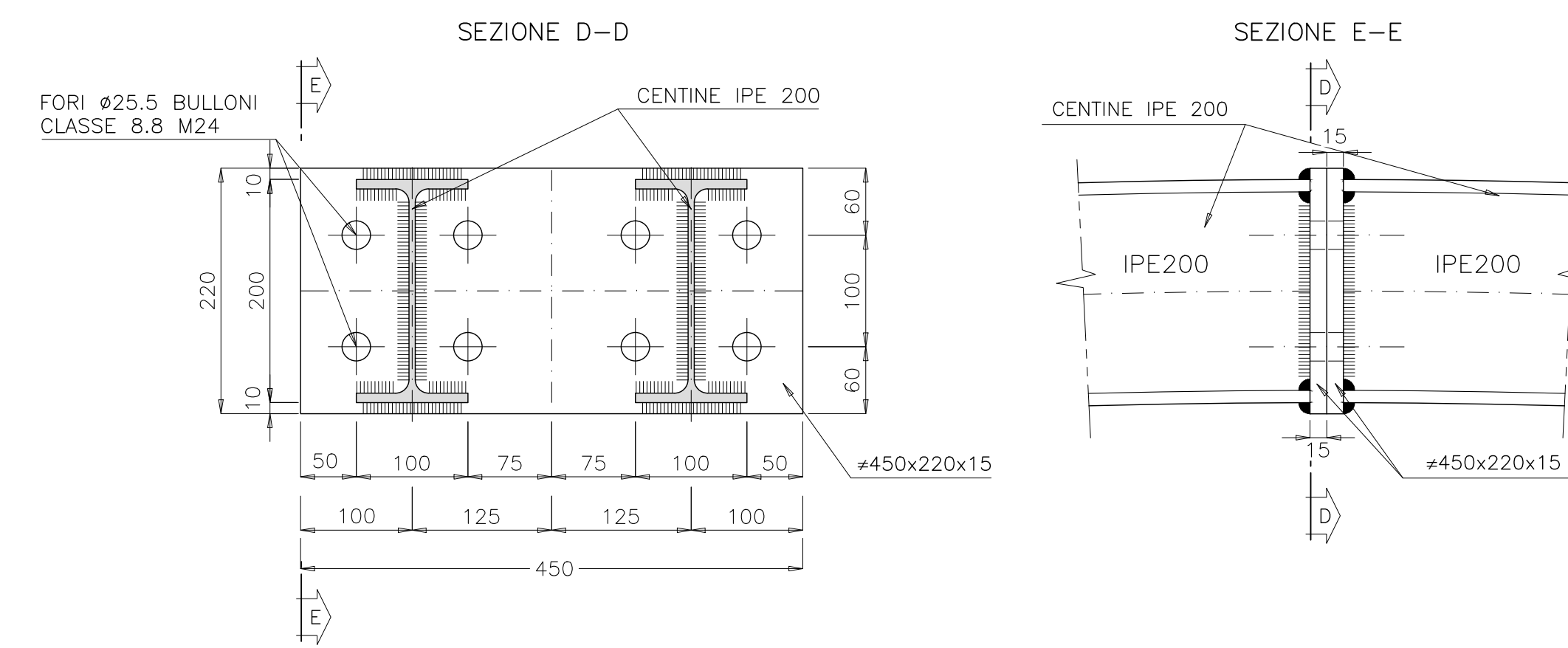
PARTICOLARE "A" scala 1:5
PIEDE CENTINE



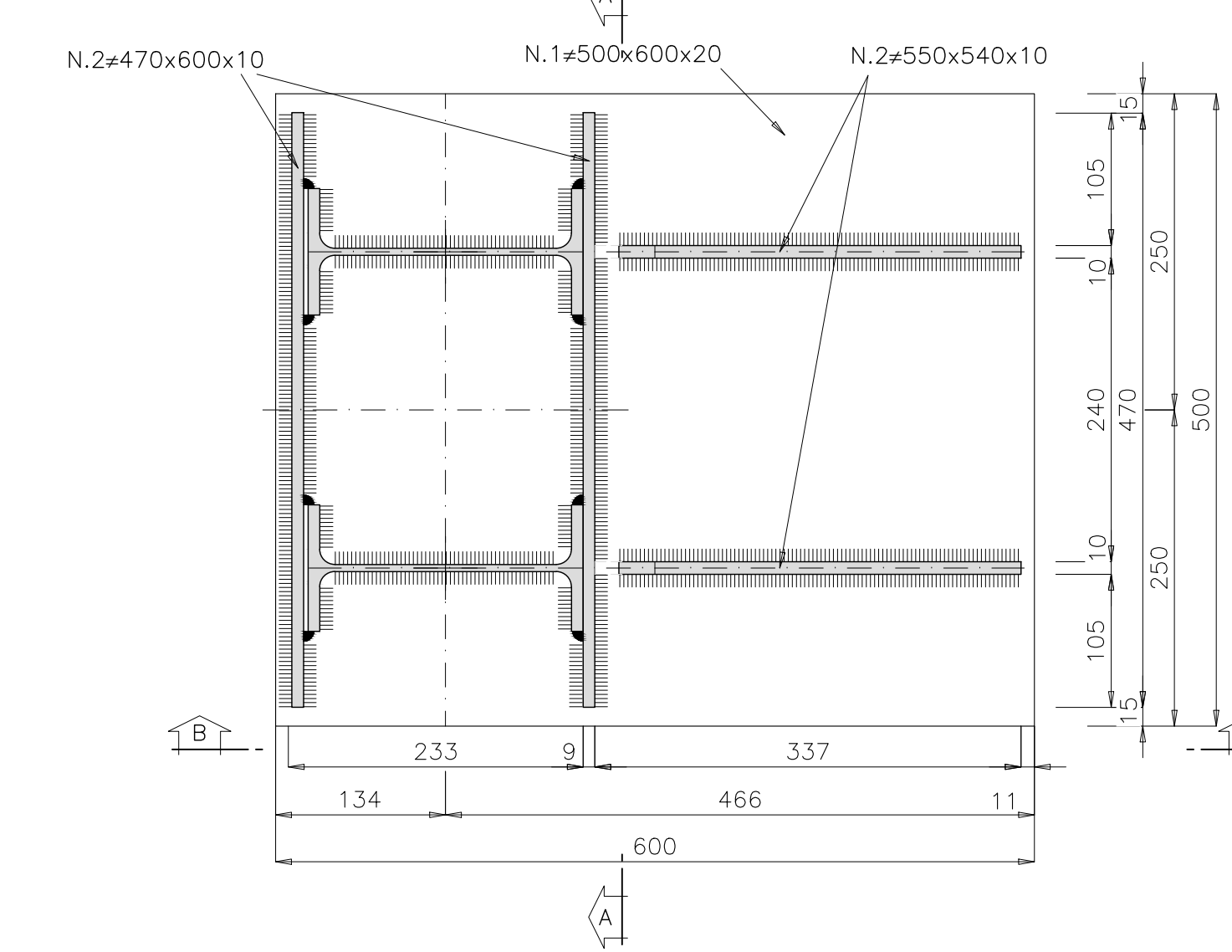
SEZIONE B-B
VISTA LATERALE



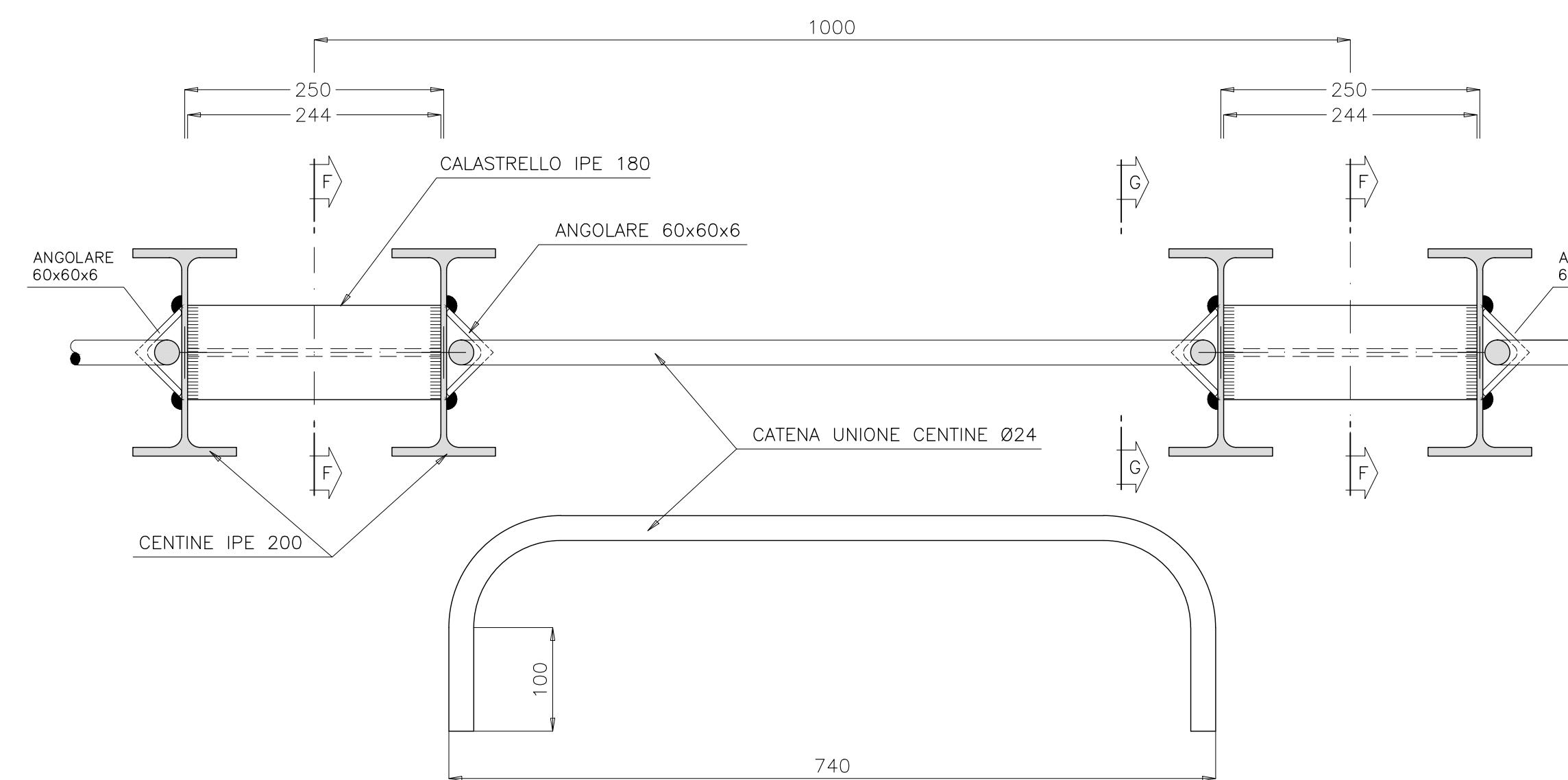
PARTICOLARE "B" scala 1:5
PIASTRE DI GIUNZIONE



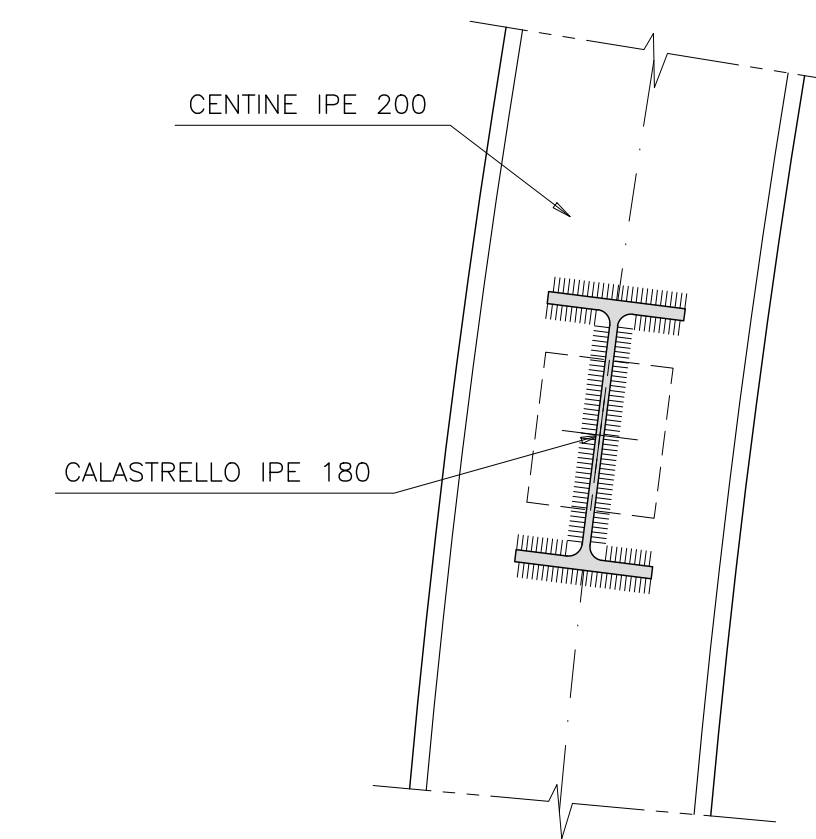
SEZIONE C-C
PIANTA



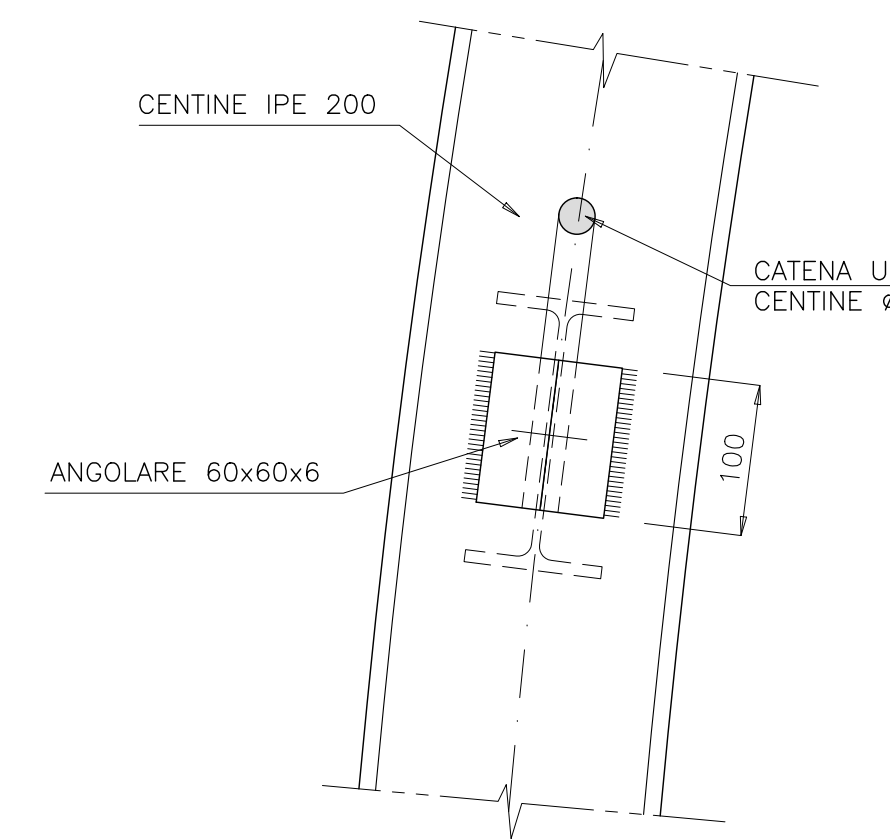
PARTICOLARE "C" scala 1:5
UNIONE CENTINE



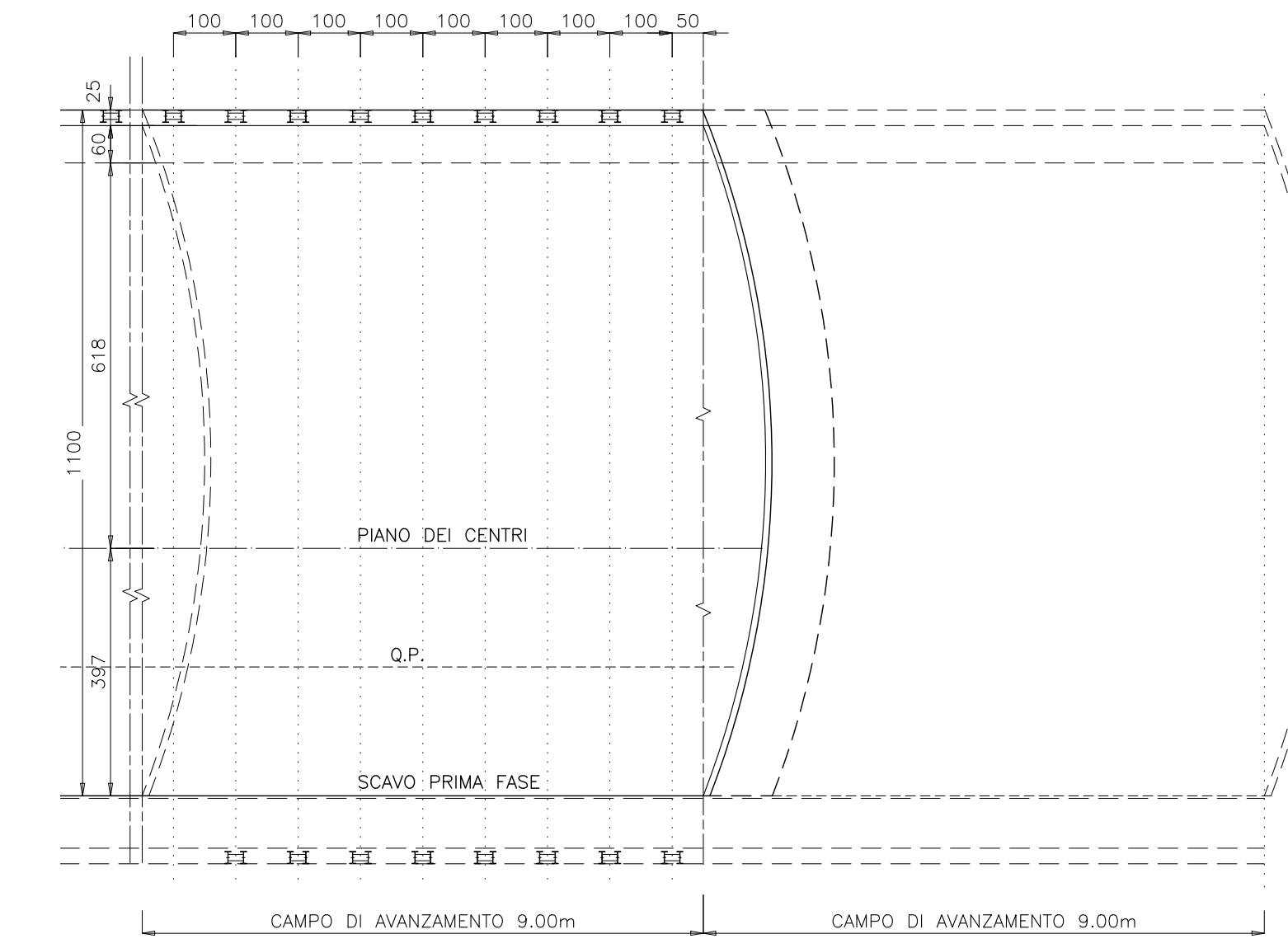
SEZ. F-F



SEZ. G-G



SCHEMA VARIABILITA' CENTINE scala 1:100



CARATTERISTICHE DEI MATERIALI

- ACCIAIO DI CARPENTERIA
 - S275J2S3 (ex 430D)
 - S275J0 (ex 430C) per Elementi non saldati, angolari e piastre scotte in acciaio, imbullonature con spessori < 3mm
- ACCIAIO CATENE CENTINE B450C
- BULLONI PIASTRE UNIONE CENTINE Classe 8.8

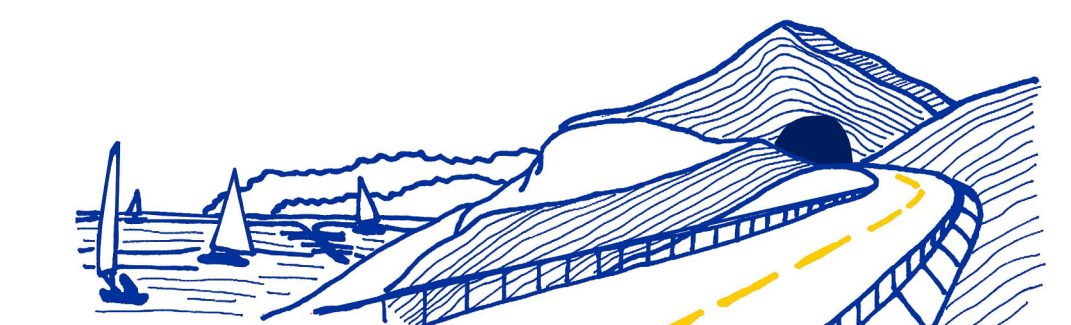
NOTA: L'INTERASSE DELLE CENTINE POTRA' SUBIRE UNA VARIAZIONE PARI A ±20% IN BASE ALLE CARATTERISTICHE DELL'AMMASSO RISCOTRATE

ANAS S.p.A.
Direzione Progettazione e Realizzazione Lavori

VARIANTE ALLA S.S.1 AURELIA (AURELIA BIS)
INTERCONNESSIONE TRA I CASELLI DELLA A-12 E IL PORTO DI LA SPEZIA
3° LOTTO TRA FELETTINO E IL RACCORDO AUTOSTRADALE

PROGETTO ESECUTIVO DI STRALCIO E COMPLETAMENTO C - 3° TRATTO

PROGETTO ESECUTIVO GE265



CESI **TECHINT** **ICCAE**

VISTO IL RESPONSABILE DEL PROCEDIMENTO RESPONSABILE DELL'INTEGRAZIONE DELLE PRESTAZIONI SPECIALISTICHE PROGETTISTA SPECIALISTA REVISORE IL COORDINATORE DELLA SICUREZZA IN FASE DI PROGETTAZIONE

Ing. Fabrizio CARONE Ing. Alessandro RODINO Ing. Alessandro RODINO Dott. Domenico TRABOLLI

OPERE MAGGIORI
GALLERIE NATURALI
GALLERIA NATURALE FELETTINO III
GALLERIA NATURALE
CARPENTERIA CENTINA SEZIONE TIPO C2P

CODICE PROGETTO	NO. FILE	REVISIONE	SCALA
DPGE0265	0000_P00GN03STRCP12_A	A	VARIE
PROGETTO	ELAB.	REDAITTO	VERIFICATO
DPGE0265	P00GN03STRCP12	Marzo 2021	G. Naretto
REV.	DESCRIZIONE	DATA	REDAITTO
A	EMISSIONE	Marzo 2021	G. Naretto
B			M. Barale
C			A. Rodino
REV.	DESCRIZIONE	DATA	REDAITTO
			VERIFICATO
			APPROVATO