

VARIANTE ALLA S.S.1 AURELIA (AURELIA BIS)  
 VIABILITA' DI ACCESSO ALL' HUB PORTUALE DI LA SPEZIA  
 INTERCONNESSIONE TRA I CASELLI DELLA A-12 E IL PORTO DI LA SPEZIA  
 3° LOTTO TRA FELETTINO E IL RACCORDO AUTOSTRADALE

PROGETTO ESECUTIVO DI STRALCIO E COMPLETAMENTO C - 3° TRATTO

PROGETTO ESECUTIVO

GE265



VISTO: IL RESPONSABILE  
DEL PROCEDIMENTO

RESPONSABILE  
DELL'INTEGRAZIONE DELLE  
PRESTAZIONI SPECIALISTICHE

PROGETTISTA SPECIALISTA

IL COORDINATORE DELLA  
SICUREZZA IN FASE DI  
PROGETTAZIONE

Ing. Fabrizio CARDONE

Ing. Alessandro RODINO

Ing. Alessandro RODINO

Dott. Domenico TRIMBOLI

OPERE MAGGIORI  
 GALLERIE NATURALI  
 GALLERIA NATURALE LE FORNACI  
 PARTE GENERALE  
 RELAZIONE DI CALCOLO TRATTO INTERFERENZA CON GALLERIA FERROVIARIA

CODICE PROGETTO

NOME FILE

REVISIONE

SCALA:

PROGETTO LIV. PROG. N. PROG.

0000\_P00GN04STRRE01\_B

DPGE0265 E 20

CODICE ELAB. P00GN04STRRE01

B

-

B	REVISIONE A SEGUITO ISTRUTTORIA ANAS	Ottobre 2021	M. Barale	E. Giraudò	A. Rodino
A	EMISSIONE	Marzo 2021	M. Barale	E. Giraudò	A. Rodino
REV.	DESCRIZIONE	DATA	REDATTO	VERIFICATO	APPROVATO



INDICE	Pag.
1. INTRODUZIONE .....	1
2. NORMATIVE DI RIFERIMENTO .....	2
3. GENERALITÀ.....	3
4. INTERFERENZA CON LA GALLERIA “VORTICOSA” .....	6
5. ANALISI E VERIFICHE GALLERIA FORNACI I.....	8
5.1 Modellazione degli elementi geotecnici e strutturali .....	9
5.1.1 Parametri Geotecnici .....	9
5.1.2 Consolidamento al contorno.....	10
5.1.3 Modellazione degli elementi strutturali.....	11
5.2 Descrizione del modello di calcolo.....	12
5.2.1 Fasi di calcolo.....	14
5.3 Risultati Analisi Numeriche.....	21
5.3.1 Analisi deformativa .....	21
5.4 Verifiche sezionali galleria Fornaci I.....	27
5.5 Verifiche statiche .....	33
5.5.1 Criteri di verifica delle sezioni di scavo .....	33
5.5.2 Verifica del prerivestimento .....	36
5.5.3 Verifica del rivestimento definitivo.....	37
6. ANALISI E VERIFICHE GALLERIA FERROVIARIA VORTICOSA.....	40
6.1 Codice di calcolo utilizzato.....	40
6.2 Modello di calcolo .....	41
6.3 Analisi svolte e risultati .....	51
6.3.1 Modello "Attuale".....	51
6.3.2 Modello "PRG0".....	53
6.3.3 Modello "PRG1".....	59
6.3.4 Modelli "PRG2" e "PRG3".....	67
7. CONSIDERAZIONI CONCLUSIVE.....	75
8. PRESCRIZIONI.....	77



## 1. Introduzione

La presente Relazione viene redatta nell'ambito della redazione del Progetto Esecutivo di Completamento dello "Stralcio C" dei "Lavori di costruzione della variante alla S.S. 1 Aurelia (Aurelia bis), viabilità di accesso all'HUB portuale di La Spezia, interconnessione tra i caselli della A 12 e il porto di La Spezia – 3° Lotto tra Felettino ed il raccordo autostradale".

Nella presente relazione si tratterà dei lavori di completamento della galleria naturale Fornaci I, che nel tratto che rimane da realizzare presenta alcune significative criticità relative all'interferenza con le esistenti infrastrutture ferroviarie. In particolare, si analizzeranno le modalità realizzative previste per il sottoattraversamento della esistente galleria ferroviaria "Vorticosa" della linea commerciale di connessione con il bacino portuale.

Si rimanda per la migliore comprensione delle scelte progettuali alla Relazione Tecnico Illustrativa (P00GN04GENRE01) nella quale sono altresì presenti le risultanze degli studi di carattere geologico-geotecnico presi a base della presente relazione di calcolo e vengono descritte le modifiche ed integrazioni che si è ritenuto di apportare per problematiche realizzative e funzionali, per la migliore salvaguardia delle infrastrutture ferroviarie, migliorando in generale le condizioni di sicurezza dei lavori rispetto alla progettazione redatta in precedenza (Infra engineering e Rocksoil S.p.A., 2017).

Per i dettagli delle soluzioni adottate si rimanda alle tavole del Progetto.

Per quanto riguarda i previsti sistemi di monitoraggio, rispetto alla precedente stesura progettuale, questi sono stati integrati con nuove strumentazioni, facendo ricorso il più possibile all'acquisizione automatica di dati in continuo, con acquisizione delle letture in remoto in tempo reale. Per i dettagli si rimanda agli specifici elaborati ed in particolare alla Relazione sui monitoraggi (P00GN04GETRE01).

## 2. Normative di riferimento

Con riferimento al quadro normativo di riferimento progettuale per le strutture, si evidenzia che, il D.M. 17/01/2018 “Aggiornamento delle «Norme tecniche per le costruzioni»”, prevede, all’Art. 2 “Ambito di applicazione e disposizioni transitorie”, che *“per le opere pubbliche o di pubblica utilità in corso di esecuzione, per i contratti pubblici di lavori già affidati, nonché per i progetti definitivi o esecutivi già affidati prima della data di entrata in vigore delle norme tecniche per le costruzioni, si possono continuare ad applicare le previgenti norme tecniche per le costruzioni fino all’ultimazione dei lavori ed al collaudo statico degli stessi”*.

Pertanto, essendo l’attività da svolgere il progetto di completamento di opere già parzialmente realizzate il riferimento normativo di riferimento restano le Norme tecniche per le costruzioni» di cui al Decreto Ministeriale 14 gennaio 2008.

Per quanto sopra la normativa di riferimento per il calcolo e la verifica delle strutture risulta essere la seguente:

- NTC 2008 “Norme Tecniche per le Costruzioni”
- Circolare 2 febbraio 2009 n. 617
- Legge 5 novembre 1971, n. 1086 - Norme per la disciplina delle opere in conglomerato cementizio armato normale e precompresso ed a struttura metallica.
- Circolare Ministero dei Lavori pubblici 14 febbraio 1974, n.11951 – Applicazione delle norme sul cemento armato.
- Legge 5 febbraio 1974, n. 64 - Provvedimenti per le costruzioni con particolari prescrizioni per le zone sismiche.
- Eurocodici UNI EN 1990:2006; UNI EN 1991; UNI EN 1992; UNI EN 1993; UNI EN 1994; UNI EN 1997; UNI EN 1998
- Calcestruzzo - specificazione, prestazione, produzione e conformità (UNI EN 206-1:2006);
- UNI EN 1992-1-1:2005 - EC 2: PROGETTAZIONE DELLE STRUTTURE DI CALCESTRUZZO;

### 3. Generalità

La galleria Le Fornaci I presenta una lunghezza complessiva di 410 m e allo stato attuale è stata scavata, dall'imbocco nord-ovest, per un tratto di lunghezza pari a circa 223 m.



**Figura 1 – Profilo longitudinale originario con in evidenza il tratto scavato**

Resta da scavare il tratto tra il fronte attuale, posto alla progressiva km 3+793.44, e l'imbocco Sud Pk 3+3980,34, tratto ove sussistono le criticità costruttive per:

- il sottoattraversamento della galleria ferroviaria “Vorticosa”, della linea ferroviaria destinata al traffico portuale;
- il sottoattraversamento della Linea ferroviaria nazionale Genova-Pisa.

Nel progetto originario nel tratto terminale della galleria era previsto un tratto con limitatissime coperture, estremamente critico, per il sottoattraversamento della S.S. 1 Via Aurelia (Via Sarzana) e per l'estrema vicinanza di alcune case di civile abitazione.

Nella presente sede progettuale, al fine di ridurre le criticità di tale tratto, è stato condiviso con i tecnici ANAS, un cambio tipologico, con adozione di una soluzione in galleria artificiale con adozione di una soluzione con “monolite a spinta per il superamento della S.S. 1 Via Aurelia (Via Sarzana). Tale tratto, in particolare dal Pk. 3912,90 al Pk. 3980,34, è stato denominato “Galleria Artificiale Sud”.

I lavori erano stati sospesi alla progressiva km 3+793.44, immediatamente prima di entrare nella zona di interferenza con la soprastante Galleria Ferroviaria “Vorticosa” (18/01/16). Successivamente si era effettuata una serie di indagini mirate a definire nel dettaglio le condizioni dell'ammasso roccioso nel successivo tratto di interferenza con le infrastrutture ferroviarie, e per analizzare le condizioni attuali delle strutture di

rivestimento della galleria ferroviaria.

L'attuale Progetto di completamento, pertanto, prende come riferimento le indagini geognostiche e in generale tutti gli studi di carattere geologico e geotecnico, forniti dalla Stazione Appaltante, svolti nelle sedi progettuali precedenti ed in particolare in sede di redazione del Progetto Costruttivo (Infra engineering e Rocksoil S.p.A., 2017). Le indagini per numero e caratteristiche si considerano adeguate all'importanza delle opere. Lo stato di avanzamento lavori attuale, come risulta dagli elaborati di As-Built, è il seguente:

- Imbocco Nord, eseguito: paratia provvisoria, dima, galleria artificiale, becco di flauto;
- Galleria Naturale, da imbocco Nord: scavo da Pk 3+570 a Pk 3+793.44;
- Arco rovescio eseguito da Pk 3+570 a Pk 3+780.2;
- Rivestimento di calotta e piedritti da Pk 3+570 a Pk 3+769; impermeabilizzazione da Pk 3+570 a Pk 3+770.8.

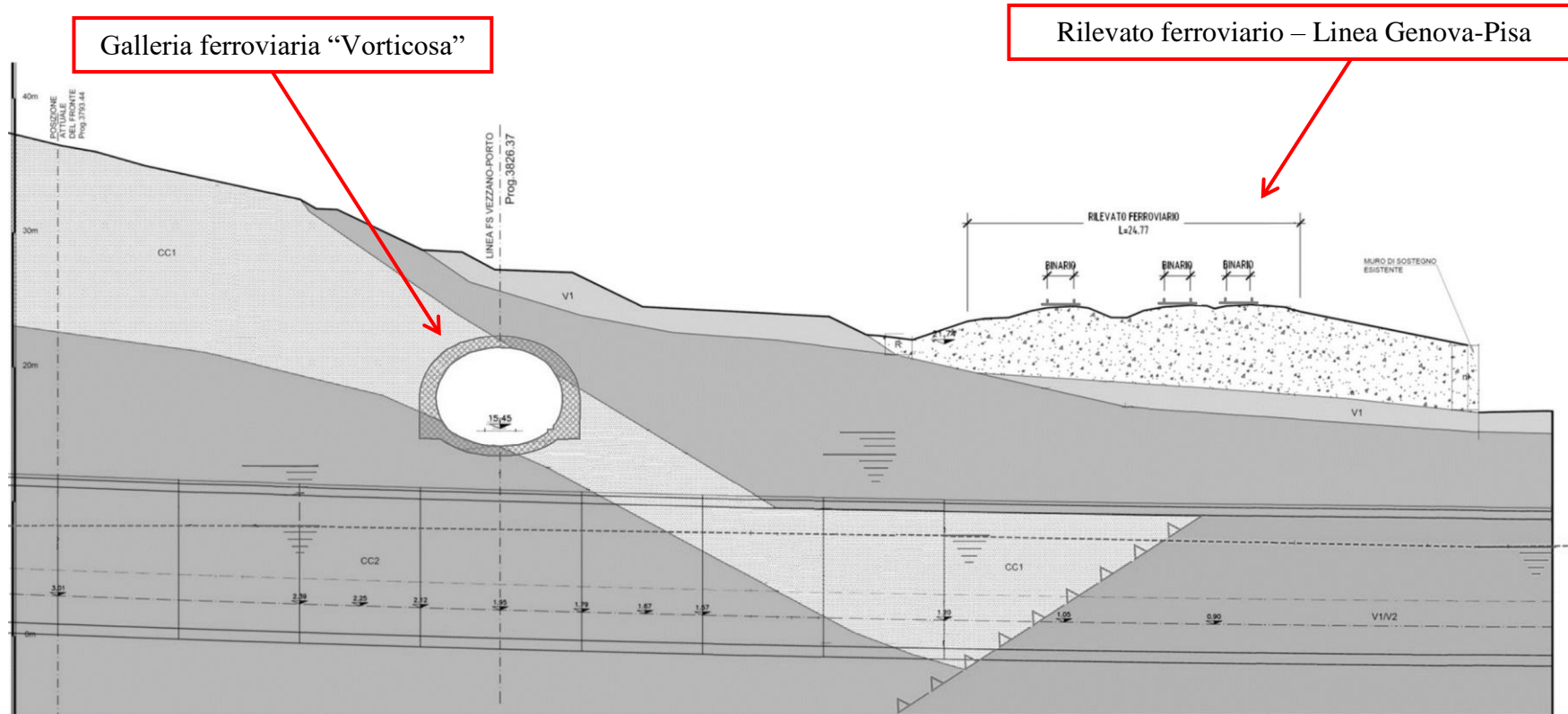
L'approfondimento di analisi e di studio non era stato limitato all'interferenza con la galleria ferroviaria ma è stato esteso all'intero tratto di galleria ancora da realizzare, ove è altresì previsto il sottopassaggio della Linea nazionale Genova-Pisa, in condizioni di modeste coperture, che genera una criticità altrettanto problematica.

Quanto sopra per definire al meglio le soluzioni progettuali, in un contesto complesso per l'estrema variabilità della situazione geo-stratigrafica, per le scadenti caratteristiche geomeccaniche dell'ammasso roccioso in facies del Verrucano cavernoso alterato (Calcari Cavernosi in facies detritica) e geotecniche dei terreni di copertura presenti nella parte terminale del tracciato (tratto di sottopassaggio del rilevato della Linea ferroviaria e della S.S. 1 Via Aurelia (Via Sarzana)).

È da evidenziare che tale modo di procedere non può che essere condivisibile in quanto solo con il fronte di avanzamento prossimo al predetto tratto critico, si potevano eseguire indagini geognostiche finalizzate a conoscere al meglio le condizioni geomeccaniche dell'ammasso roccioso al contorno dello scavo.

Come risulta dagli atti, la fase di indagine e progettuale precedente (da parte dei progettisti incaricati dalla TOTO S.p.A.), terminò nel Febbraio 2017, (prot. ANAS CDG-82868-A 16/02/17).





**Figura 2 – Profilo longitudinale Galleria Fornaci I**

#### 4. Interferenza con la galleria “Vorticosa”

Nella presente relazione si analizzano gli effetti indotti dallo scavo della Galleria “Fornaci I” sulla preesistente Galleria Vorticosa; il tracciato prevede infatti all’incirca alla PK 3+826 il sottopasso della Galleria ferroviaria con un angolo di circa 45° mantenendo un franco limitato a soli 2.50 m tra le due strutture.

Per lo studio degli effetti tenso-deformativi indotti dallo scavo era stata svolta un’analisi tri-dimensionale ad elementi finiti in grado di simulare le particolari fasi di scavo previste a progetto in prossimità dell’interferenza, della quale si condividono i contenuti.

È da evidenziare che la realizzazione del tratto di galleria Fornaci I fino all’attuale posizione del fronte di avanzamento, basata sul precedente Progetto Esecutivo, si è svolta efficacemente e senza alcun problema costruttivo.

Condividendo sostanzialmente le soluzioni tecniche previste, si è però rianalizzato il Progetto apportato alcuni affinamenti che si ritengono migliorativi, tenendo altresì in considerazione le osservazioni trasmesse dai tecnici di RFI S.p.A..

Le modifiche apportate nel Progetto Esecutivo di Completamento sono sintetizzate nei punti seguenti.

- si è condisa la necessità di ampliare l’estensione del quinto campo di avanzamento (inizio campo Pk 3+820.44) a 12,0 m. Questo per ridurre i rischi derivanti dall’avere il fronte di avanzamento, fermo per la realizzazione dei consolidamenti del campo successivo, in corrispondenza in una zona molto critica per la vicinanza della galleria ferroviaria. Per tale campo si prevede però l’adozione di infilaggi con armatura maggiorata (armatura tubolare D=168.3 mm s=10 mm). La perforazione e posa degli infilaggi con armatura maggiorata è comunque abbinata al consolidamento al contorno, con iniezioni, effettuate tramite i tubi valvolati in VTR. Questo non essendo possibile eseguire un efficace consolidamento dell’ammasso roccioso allentato mediante armature metalliche di grande diametro. La Sezione tipo è denominata “C2VP3” e presenta arco consolidato di spessore costante su tutto il contorno (analogo a quello previsto sui piedritti e sulle reni) ma con orientamento dei tubi leggermente più “chiuso” in modo da mantenere una distanza dall’arco rovescio della galleria ferroviaria di 50 cm;
- nei due precedenti campi e per il campo successivo è prevista l’adozione di altre sezioni tipo che presentano un arco consolidato di ampiezza costante su tutto il contorno (analogo a quello previsto sui piedritti e sulle reni, pertanto trattamento simmetrico). Infilaggi in acciaio come da progetto precedente ma previsti

simmetricamente all'asse della sezione;

- non si ritengono necessari i tubi drenanti esterni alla sezione di scavo;
- il rivestimento di prima fase sarà sempre dotato di arco rovescio (puntone) al fine di limitare lo sviluppo dei fenomeni deformativi al procedere degli scavi;
- rispetto a quanto previsto dal progetto precedente, si è aumentato lo spessore dello strato di spritz-beton sul fronte di scavo in ogni campo da 10.0 cm a 25.0 cm;
- il getto dell'arco rovescio definitivo è previsto che dovrà avvenire sempre a breve distanza dal fronte di avanzamento;
- il getto del rivestimento definitivo di calotta dovrà essere realizzato fino alla seconda centina del campo scavato.

Per i dettagli delle soluzioni adottate si rimanda alle tavole del Progetto.

## 5. Analisi e verifiche galleria Fornaci I

Nei seguenti paragrafi verrà descritto il modello di calcolo impiegato per lo studio dell'interferenza tra la galleria Galleria Fornaci I in progetto con la preesistente galleria ferroviaria "Vorticosa".

A tale scopo si è sviluppata un'analisi tridimensionale in quanto, data la complessità geometrica della situazione da analizzare, attraverso una analisi piana non sarebbe stato possibile delineare in modo approfondito le variazioni tenso-deformative indotte alle strutture durante le fasi realizzative. L'asse longitudinale della galleria stradale presenta un angolo di incidenza di circa 45°, inducendo quindi cedimenti asimmetrici sulla galleria interferita; inoltre la configurazione del versante presenta una pendenza non trascurabile e risulta orientato con le isoipse subparallele all'asse della galleria in scavo. Per la realizzazione del modello di calcolo si è impiegato il codice di calcolo ad elementi finiti PLAXIS 3D vers. AE.

Si sottolinea come il contesto geomeccanico nel tratto dell'interferenza sia stato approfondito nel dettaglio, come descritto nei paragrafi precedenti.

Le modellazioni numeriche effettuate hanno permesso di simulare in maniera approfondita la complessità dell'interazione terreno-struttura. La simulazione dello scavo nelle sue fasi, cercando di rappresentare in maniera più fedele possibile la progressione, permette la definizione del comportamento dell'ammasso e dei carichi sui priverestimenti e sui rivestimenti definitivi in funzione della distanza di applicazione dal fronte. Al fine di limitare il più possibile gli effetti indotti dallo scavo si è proceduto, come previsto da progetto, a simulare il consolidamento al fronte e al contorno durante l'avanzamento oltre a mantenere le corrette distanze per la messa in opera dell'arco rovescio.

Come già anticipato, condividendo sostanzialmente le soluzioni tecniche previste nella precedente fase progettuale (Infra engineering e Rocksoil S.p.A., 2017), si è ritenuto di apportare solamente alcuni affinamenti che si ritengono migliorativi, tenendo altresì in considerazione le prescrizioni trasmesse dai tecnici di RFI S.p.A.. Le integrazioni effettuate alle modalità realizzative non alterano né le fasi realizzative, né le strutture dei pre-rivestimenti e dei rivestimenti definitivi. Permangono pertanto valide le modellazioni e le verifiche strutturali, riportate nel seguito, effettuate nella precedente fase progettuale che vengono condivise.

## 5.1 Modellazione degli elementi geotecnici e strutturali

### 5.1.1 Parametri Geotecnici

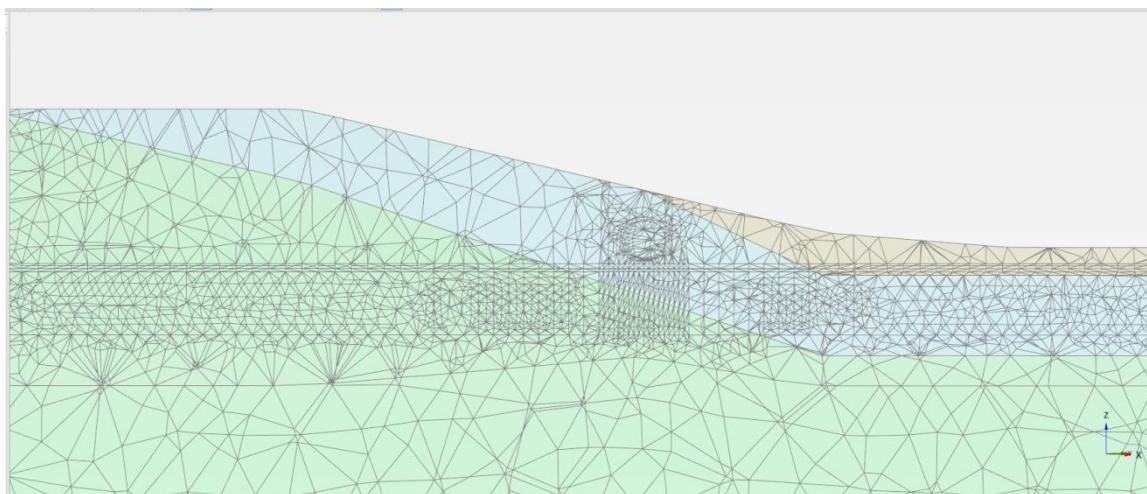
I parametri geotecnici adottati dalle analisi numeriche sono i seguenti:

FORMAZIONE	$\gamma$	$c'$	$\Phi$	E	$\nu$
	KN/m <sup>3</sup>	Kpa	°	MPA	[-]
LIMI ARGILLOSI SABBIOSI	20	10	25	50	0.3
CALCARE CAVERNOSO (SUP)	21	15	35	120	0.3
CALCARE CAVERNOSO (INF)	21	100	35	400	0.3

#### *Parametri geotecnici di calcolo*

Il coefficiente di spinta a riposo  $k_0$  è stato assunto nelle elaborazioni numeriche pari a 1-sen $\phi$  secondo la formulazione di Jaky.

La conformazione del versante e la ricostruzione geologica-stratigrafica dell'area di interesse è stata riprodotta nell'analisi, come si può osservare nella sezione in asse galleria



**Figura 5-1: Conformazione del versante e stratigrafia adottata – sezione in asse galleria Fornaci I**

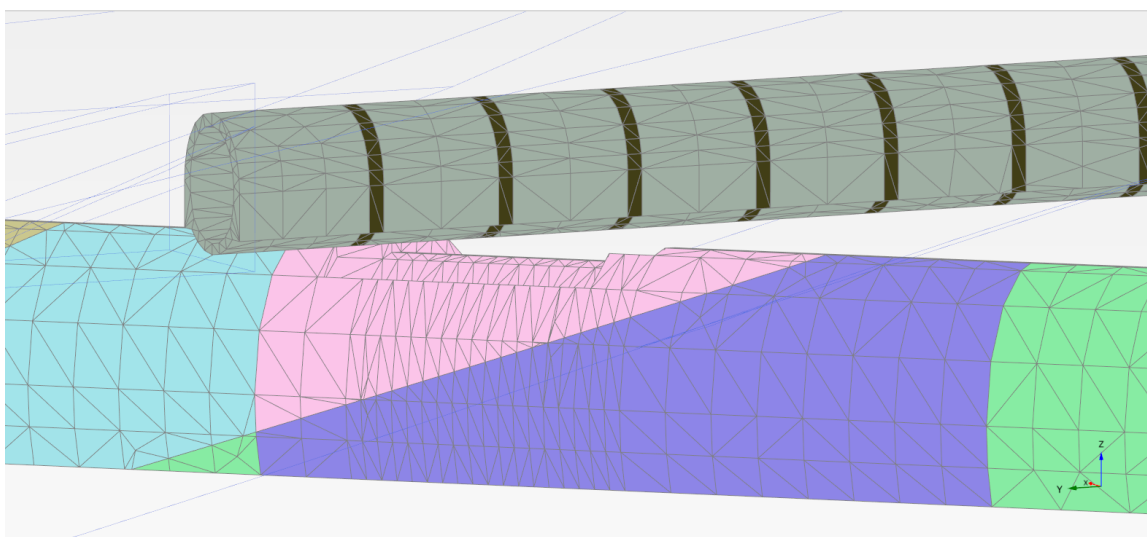
### 5.1.2 Consolidamento al contorno

Gli interventi di consolidamento al contorno del cavo sono simulati nelle elaborazioni numeriche in termini di incremento delle caratteristiche di resistenza e di deformabilità nella fascia di terreno trattato. In particolare si è valutato un incremento di coesione ( $\Delta c$ ) valutato in funzione del numero e della tipologia di VTR adottati e dell'area di scavo.

FORMAZIONE	$\gamma$	$c'$	$\Phi$	E	$\nu$
	KN/m <sup>3</sup>	Kpa	°	MPA	[-]
CONSOLIDAMENTO_CONTORNO (SUP)	21	165	35	240	0.3
CONSOLIDAMENTO_CONTORNO (INF)	21	250	35	800	0.3
CONSOLIDAMENTO_FRONTE (SUP)	21	165	35	180	0.3
CONSOLIDAMENTO_FRONTE (INF)	21	250	35	600	0.3

*Consolidamento: parametri di calcolo*

Si precisa che all'interno della modellazione si è ricostruita la reale geometria del consolidamento al contorno, adottando uno spessore più limitato della zona consolidata in prossimità dell'interferenza al fine di mantenere un franco esecutivo di almeno un metro.



*Figura 5-2: Modello di calcolo – particolare del consolidamento in prossimità dell'interferenza*

### 5.1.3 Modellazione degli elementi strutturali

Per quanto riguarda i rivestimenti di prima fase della galleria in progetto si è provveduto ad omogenizzare le centine e lo spritz-beton ottenendo un modulo elastico ed uno spessore equivalente, adottando infine degli elementi Plate all'interno del modello di calcolo.

Per l'omogenizzazione tra centine e spritz-beton si è impiegata la seguente formulazione:

$$E_{om} = \frac{\left[ E_{sb} \cdot s + \left( \frac{E_{cen}}{E_{sb}} - 1 \right) \cdot E_{sb} \cdot \frac{A_{cen}}{d} \right]^{3/2}}{\sqrt{E_{sb} \cdot s^3 + 12 \cdot \left( \frac{E_{cen}}{E_{sb}} - 1 \right) \cdot E_{sb} \cdot \frac{I_{cen}}{d}}}$$

$$s_{om} = \frac{\sqrt{E_{sb} \cdot s^3 + 12 \cdot \left( \frac{E_{cen}}{E_{sb}} - 1 \right) \cdot E_{sb} \cdot \frac{I_{cen}}{d}}}{E_{sb} \cdot s + \left( \frac{E_{cen}}{E_{sb}} - 1 \right) \cdot E_{sb} \cdot \frac{A_{cen}}{d}}$$

Dove:

- $E_{sb}$  Modulo elastico dello spritz-beton impiegato
- $E_{cen}$  Modulo elastico delle centine metalliche
- $I_{cen}$  Momento di inerzia delle centine metalliche
- $A_{cen}$  Area delle centine metalliche
- $s$  Spessore di spritz-beton impiegato
- $d$  Passo delle centine metalliche

Sono previste da progetto centine 2 x IPE 180 a passo un metro e 25 cm di spritz-beton ai quali corrispondono i seguenti valori:

Maturazione	$E_{om}$	$s_{om}$	EA	EI
[gg]	[Gpa]	[m]	[KN]	[KN*m <sup>2</sup> ]
28	23.539	0.2511	5910062	31046

#### *Omogenizzazione centine – Galleria Fornaci I*

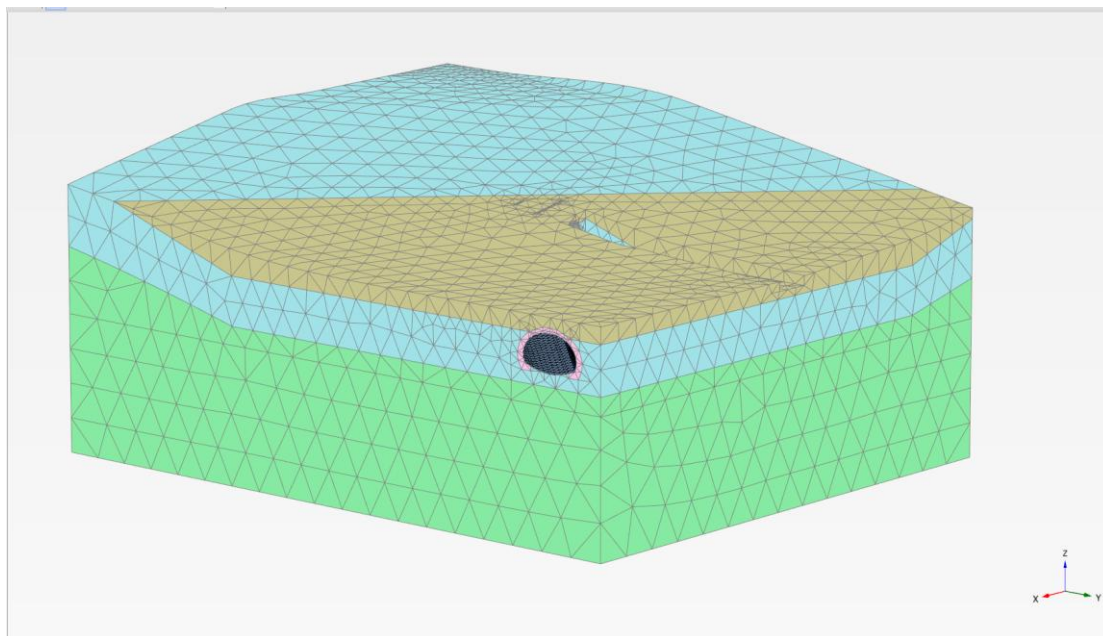
## 5.2 Descrizione del modello di calcolo

Il terreno è stato modellato simulando la reale configurazione del versante e modellando i tre differenti materiali indicati dalla ricostruzione geologica geotecnica di dettaglio. Le misure del modello di calcolo consentono di investigare il tratto posto in corrispondenza dell'interferenza trascurando i fenomeni di bordo e sono pari a 180m in direzione x, 220m in direzione y e 100m in direzione z.

La galleria in costruzione viene modellata su un asse inclinato di 45° ed interseca planimetricamente l'opera interferente in corrispondenza dell'origine degli assi, procedendo a partire dal terzo quadrante verso le coordinate positive secondo la direzione di massima pendenza del versante.

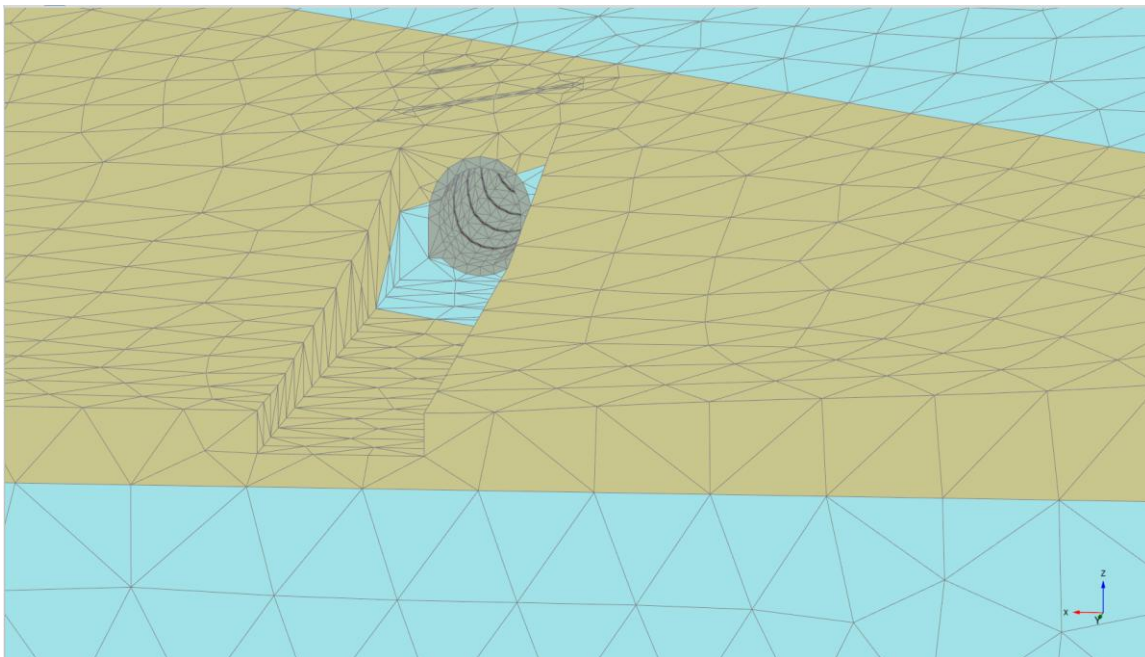
La geometria del versante è stata ricostruita mediante opportuni "borehole", strumento fornito dal programma di calcolo che consente di ricostruire la stratigrafia del terreno.

L'opera interferente, data la configurazione geometrica e le ridotte coperture, termina circa 20 m dopo il tratto interferente, con la linea ferroviaria che prosegue all'interno di una galleria artificiale. Data la prossimità dell'imbocco con la tratta interferente è stato necessario ricostruire nel modello tale settore, adottando in corrispondenza del portale opportuni "surface displacement" per consentire di realizzare gli sbancamenti prima di procedere con lo scavo della galleria stessa.

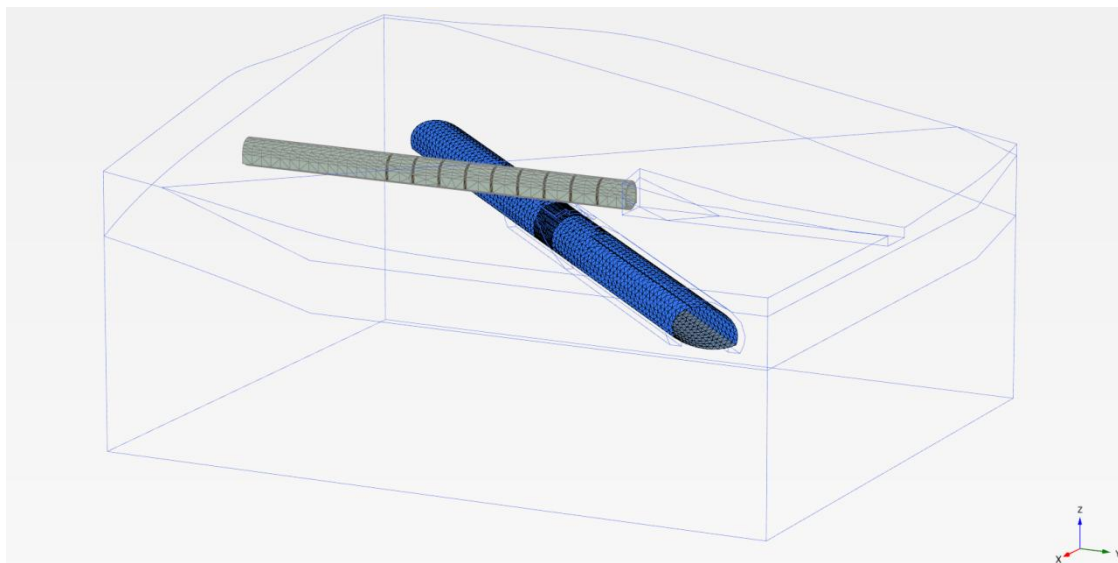


**Figura 5-3: Geometria modello di calcolo**

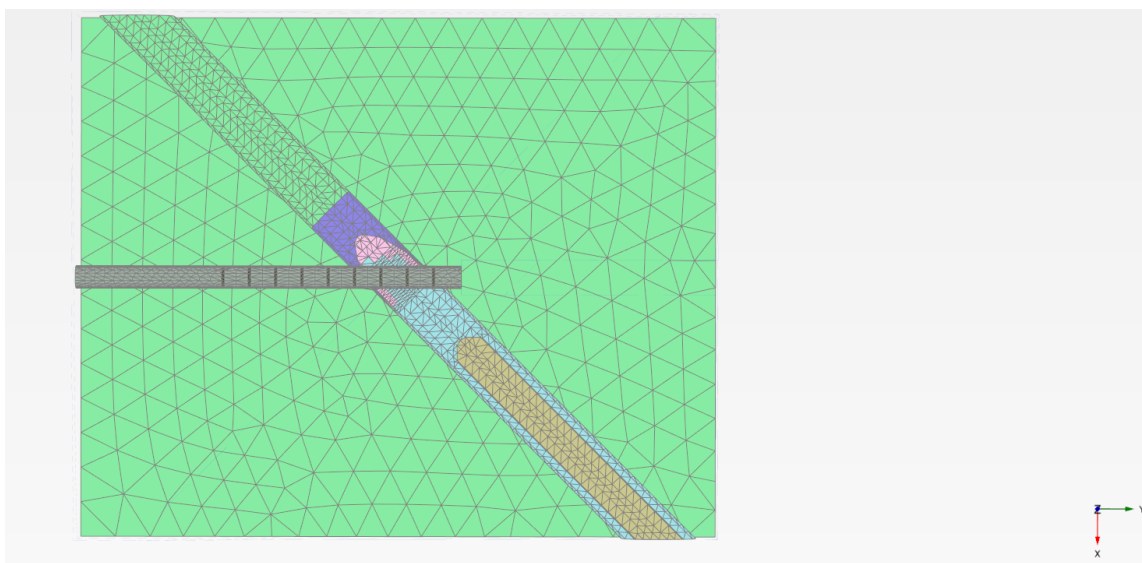




**Figura 5-4: Dettaglio della mesh in prossimità dell'imbocco della Galleria Vorticosa**



**Figura 5-5: Modello di calcolo – vista delle due gallerie**



**Figura 5-6: Modello di calcolo – vista planimetrica dell’interferenza**

Le dimensioni della mesh di elementi finiti sono fissate in maniera tale da evitare che il problema in esame risulti influenzato dalle condizioni di vincolo al contorno. Per quanto concerne le condizioni di vincolo applicate, esse sono definite come “Standard fixities” all’interno del programma PLAXIS e constano essenzialmente in un doppio vincolo allo spostamento al contorno inferiore e spostamento orizzontale impedito alle posizioni laterali. La formulazione del vincolo laterale permette dunque lo sviluppo di tensioni normali di compressione ma non di tensioni di taglio agenti in direzione verticale. Tali tensioni sono invece generate al contorno inferiore.

### 5.2.1 Fasi di calcolo

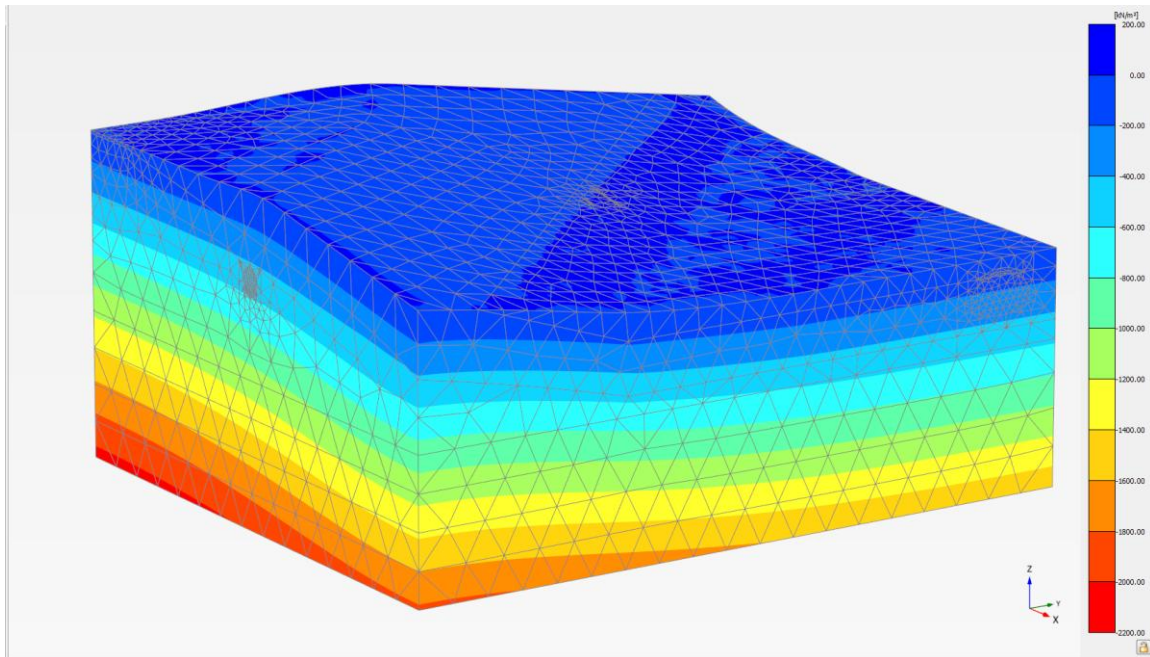
L’analisi si basa su una successione di fasi di calcolo (PHASE), che permettono di descrivere i differenti interventi costruttivi e di schematizzare le differenti condizioni di carico.

La modellazione tridimensionale è stata sviluppata in accordo con le macro fasi indicate di seguito. In allegato sono invece riportate in via grafica le singole fasi di scavo simulate nel modello di calcolo.

#### MACROFASE 0 – Ricostruzione dello stato tensionale iniziale (Initial phase – Fase 2)

Per quanto riguarda le condizioni iniziali denominate “Initial Phase” si fa riferimento al “Gravity Loading” implementata dal codice di calcolo PLAXIS. Tale accorgimento è necessario data la pendenza del versante. Gli sforzi valutati in direzione verticale corrispondono al carico geostatico alle varie quote del modello. Gli sforzi ricavati nel piano orizzontale vengono determinati, applicando tale procedura, in funzione del coefficiente  $\nu$ : secondo quanto previsto dal manuale di calcolo il valore di  $\nu$  è stato opportunamente modificato nella fase iniziale in modo da pervenire al corretto

coefficiente di spinta a riposo  $K_0 = \nu / (1 - \nu)$ . Dato che tale procedura è utilizzata unicamente con lo scopo di creare le condizioni iniziali per l'analisi in corso, non si tratta di una reale fase realizzativa; al termine di tale procedura vengono azzerate le deformazioni. Nelle successive fasi si realizzano gli sbancamenti in corrispondenza dell'imbocco imponendo spostamenti nulli in direzione longitudinale alla galleria in corrispondenza del portale.



**Figura 5-7: Ricostruzione dello stato tensionale iniziale: sforzi in direzione verticale**

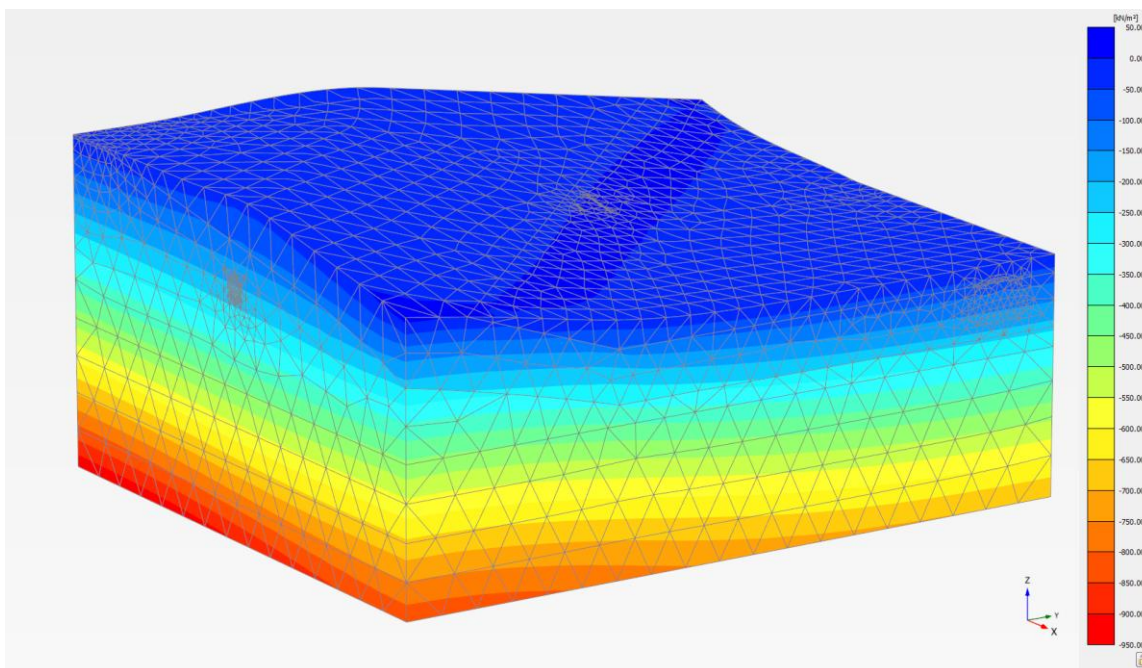


Figura 5-8: Ricostruzione dello stato tensionale iniziale: sforzi orizzontali  $\sigma_{xx}$

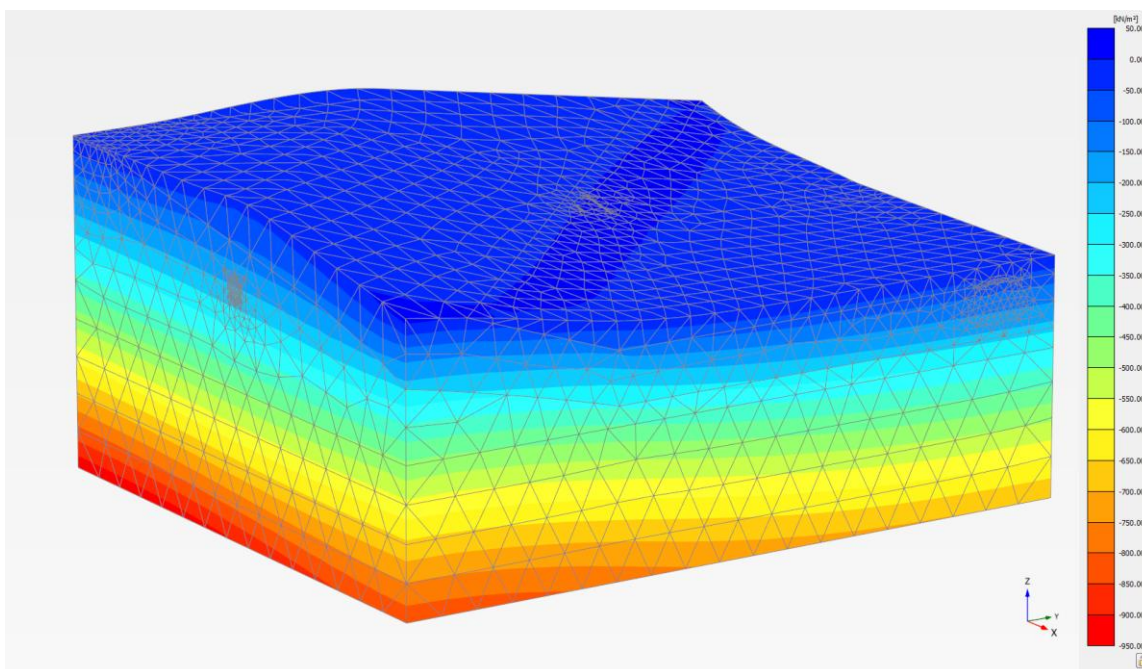
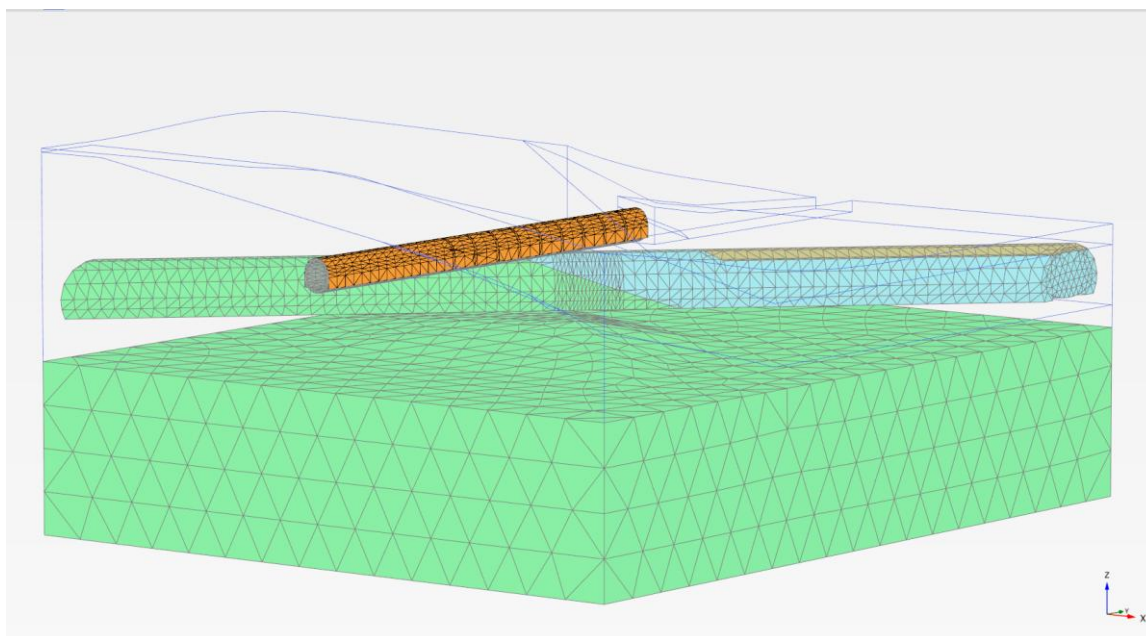


Figura 5-9: Ricostruzione dello stato tensionale iniziale: sforzi orizzontali  $\sigma_{yy}$

### MACROFASE 1 – Scavo della Galleria Vorticosa (FASE 3 – 6)

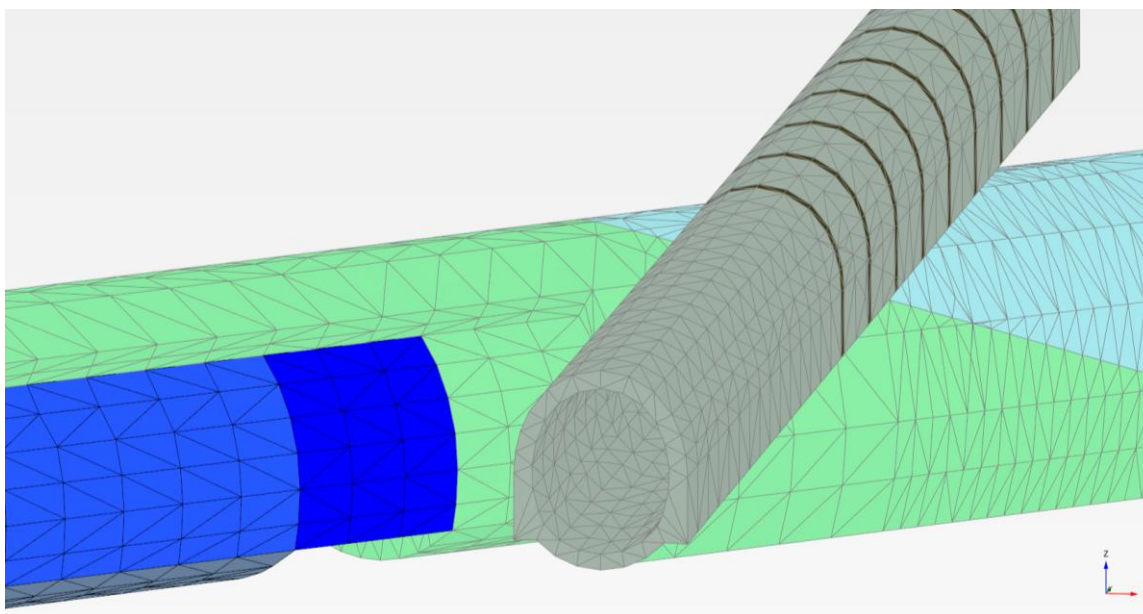
Si riportano nel seguito alcune immagini descrittive del modello di calcolo. Le prime fasi del modello mirano unicamente a ricostruire lo stato tenso-deformativo preesistente della Galleria Vorticosa. Non si conoscono approfonditamente le fasi costruttive dell'opera preesistente. Lo scavo non è quindi stato simulato per avanzamenti successivi, ma semplicemente adottando opportuni M-stage nelle fasi di messa in opera del priverivestimento, dell'arco rovescio e delle calotte. Tale macrofase consente di ricostruire lo stato tenso-deformativo nella struttura antecedente alla costruzione della Galleria Fornaci I, stato che è risultato compatibile con quanto indicato dalle indagini effettuate sull'interferenza.



**Figura 5-10: Realizzazione della galleria Vorticosa**

### MACROFASE 2 – Scavo Galleria Fornaci I fino a posizione attuale del fronte (Fase 7-8)

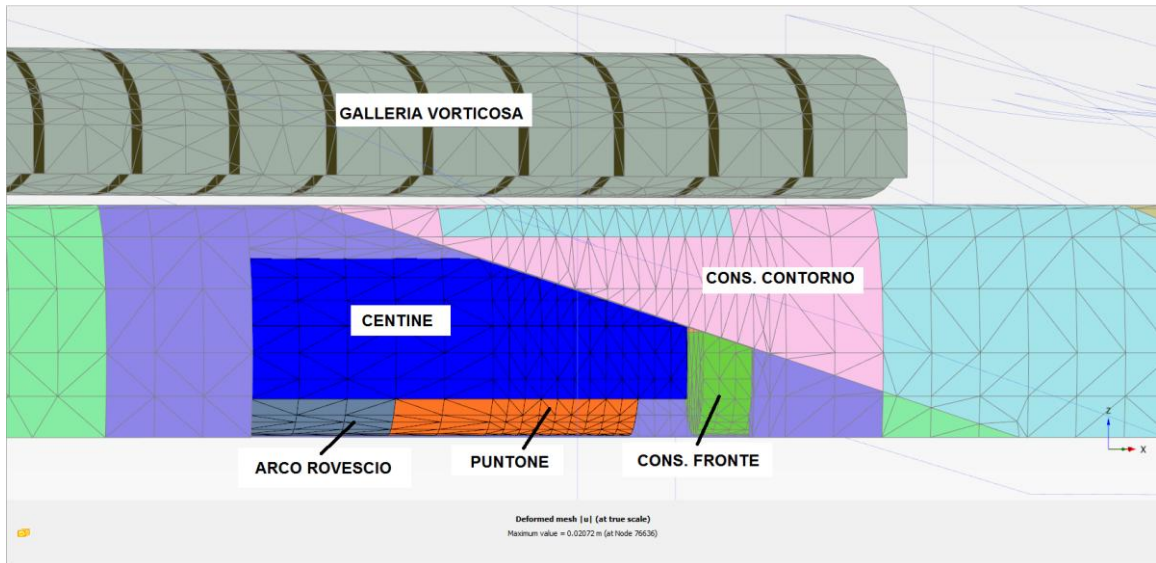
Terminato lo scavo della Galleria Ferroviaria si è proceduto a simulare lo scavo della galleria in costruzione, realizzando l'avanzamento fino alla condizione attuale del fronte (distanza pari a circa 33m dall'interferenza) adottando unicamente l'intervento di consolidamento del fronte ed il priverivestimento, come effettivamente eseguito in corso d'opera. A partire da tale condizione si sono azzerati gli spostamenti: tale operazione è stata compiuta al fine di separare gli effetti dello scavo sull'interferenza che verranno registrati dal sistema di monitoraggio da quanto avvenuto durante le fasi precedenti.



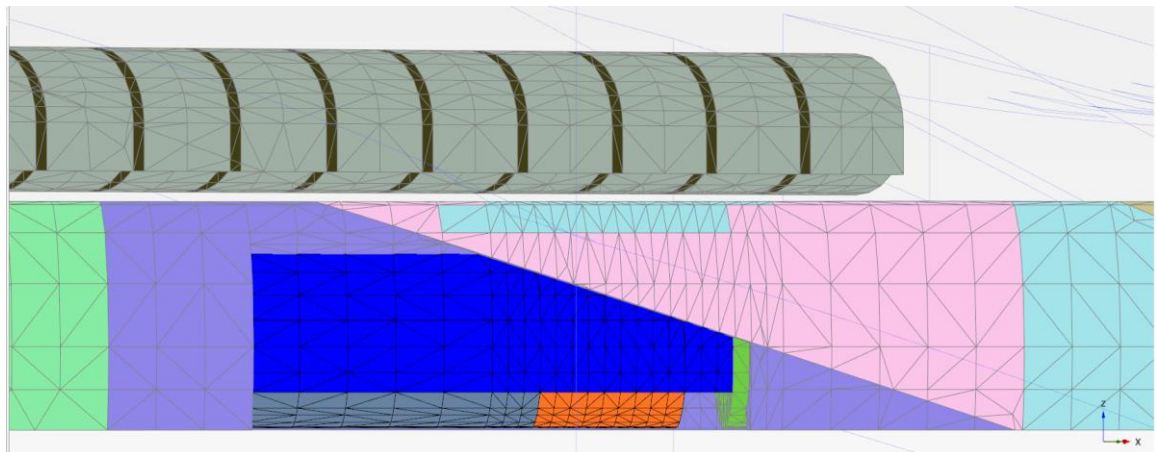
**Figura 5-11: Posizione attuale del fronte**

### MACROFASE 3 – Avanzamento Galleria Fornaci e sottopasso (Fase 9-55)

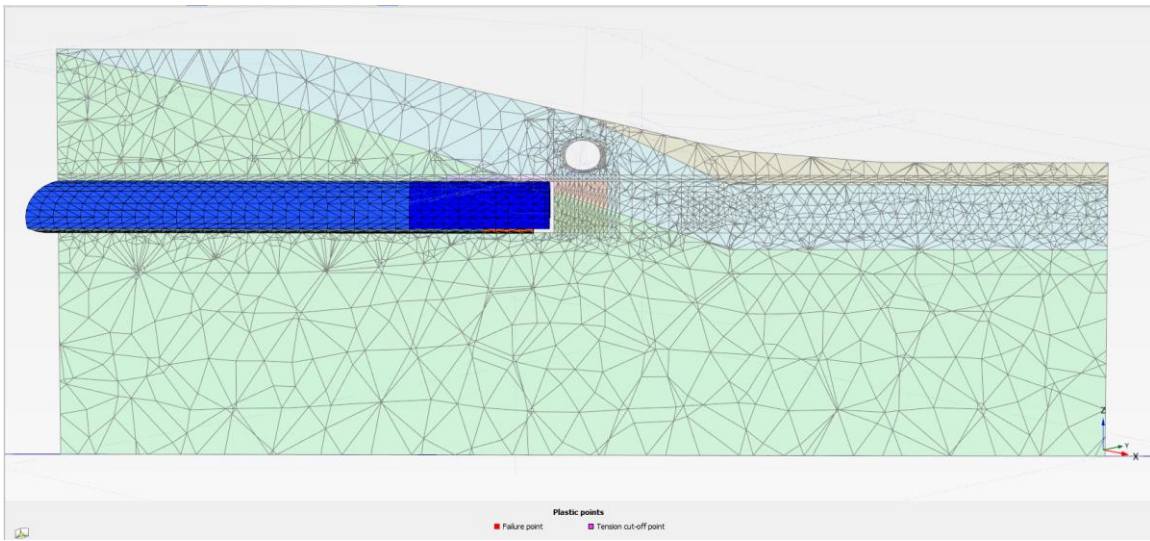
L'avanzamento viene modellato secondo i campi di scavo previsti di lunghezza pari a 9 m, attivando l'intervento di consolidamento al fronte e al contorno prima di proseguire con il campo successivo. Unicamente in corrispondenza dell'interferenza si è previsto, come da progetto, un allungamento del campo a 12 m: tale scelta è stata compiuta per evitare durante le fasi esecutive la necessità di fermare il fronte in corrispondenza della galleria ferroviaria. Nel tratto posto in prossimità dell'interferenza si sono modellati i singoli sfondi di lunghezza pari ad 1 m. Si noti l'avanzamento a piena sezione con sezione consolidata, la messa in opera dei priverestimenti ad 1m dal fronte e la posa del puntone a 3 m. Il getto dell'arco rovescio viene effettuato a fine campo di avanzamento, venendo gettato fino ad un campo di distanza dal fronte.



**Figura 5-12: Fase di avanzamento scavi - sfondo intermedio - Galleria Fornaci I**



**Figura 5-13: Fase di avanzamento scavi - Fine campo - Galleria Fornaci I**



***Figura 5-14: Sezione in asse galleria Fornaci I durante l'avanzamento.***



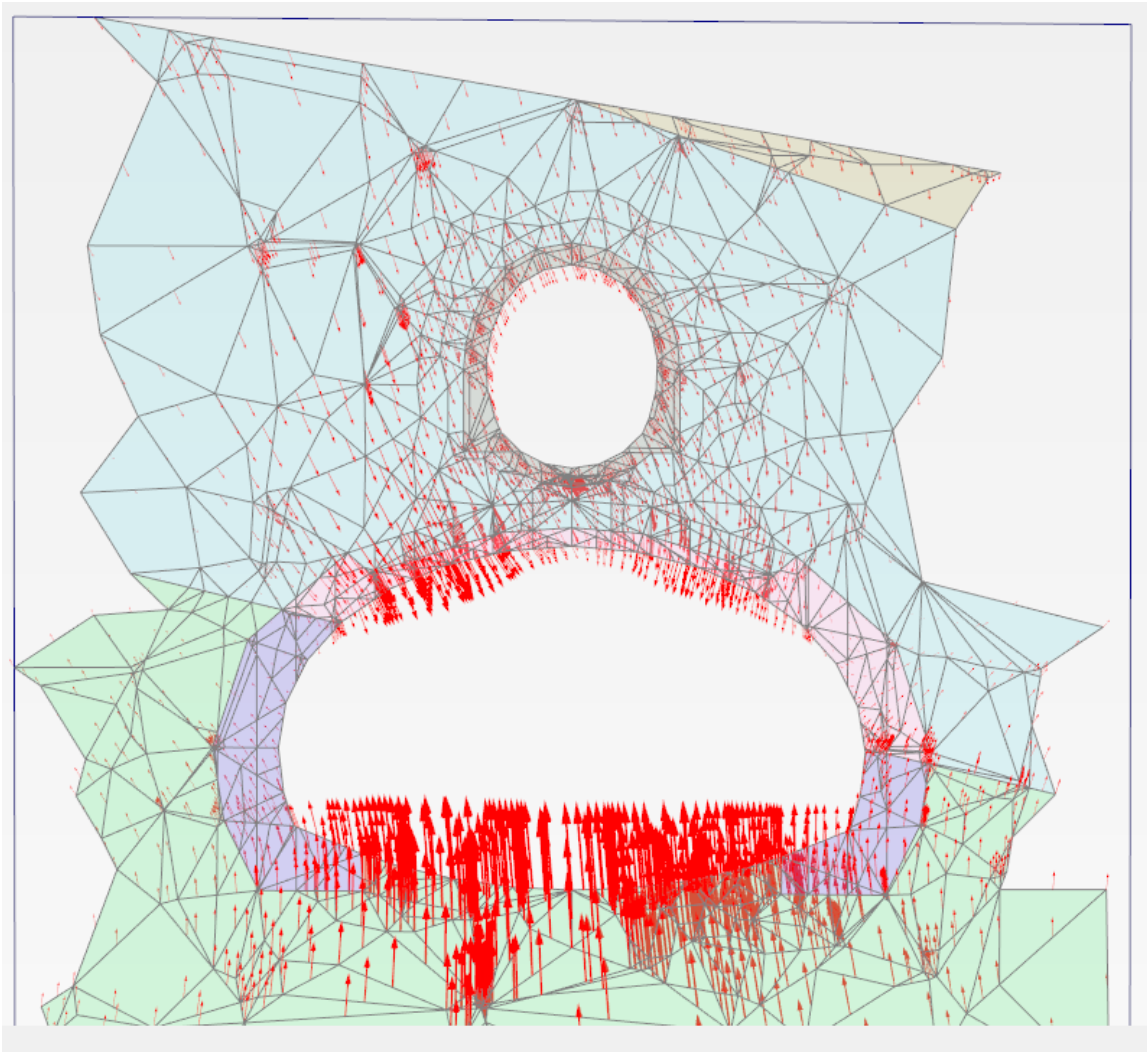
### 5.3 Risultati Analisi Numeriche

Si riporteranno nel seguito i principali risultati ottenuti dal punto di vista tensionale e deformativo ottenuti dal modello di calcolo, col fine di stabilire le problematiche connesse allo scavo e predisporre opportune soglie di attenzione e allarme da verificarsi mediante i dati forniti dal monitoraggio.

#### 5.3.1 Analisi deformativa

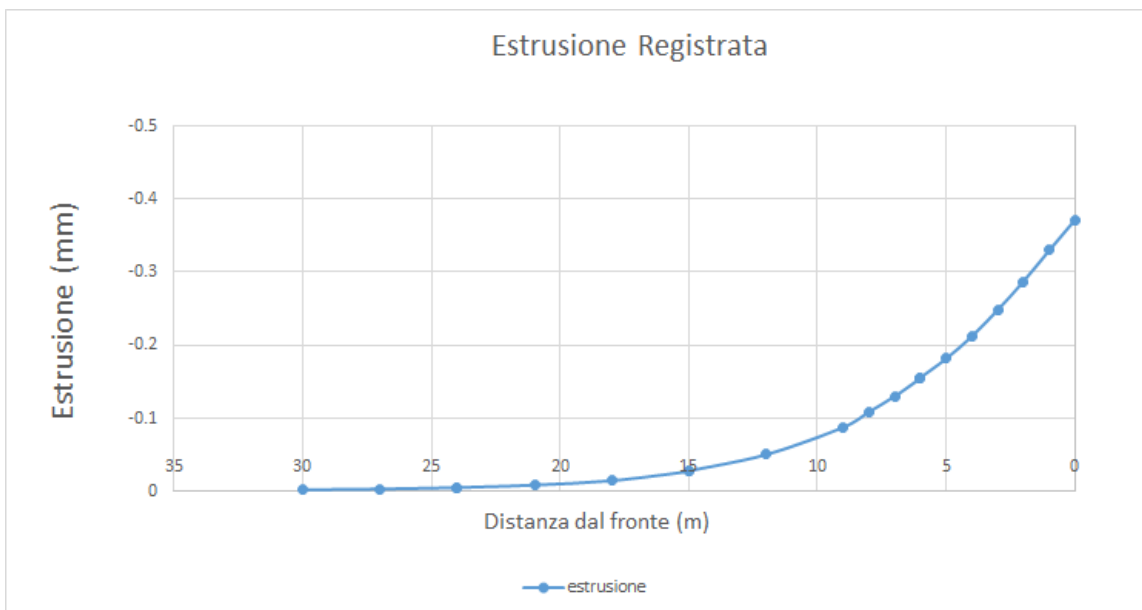
L'influsso dello scavo della galleria Fornaci I, dal punto di vista deformativo, si manifesta principalmente con un cedimento della galleria ferroviaria sovrastante; l'entità di tale cedimento risulta tuttavia variabile sia in funzione dello sviluppo longitudinale della galleria che della presenza dei giunti tra i singoli conci di getto.

Per meglio comprendere gli effetti deformativi in corrispondenza dell'interferenza si è effettuata una sezione trasversale alla galleria Vorticosa in corrispondenza dell'attraversamento (piano  $y=0$  del modello di calcolo). Risulta evidente come gli spostamenti in corrispondenza della galleria Vorticosa presentano, oltre che una componente verticale, una componente in direzione  $x$  che indica uno spostamento positivo (verso valle) di ordine millimetrico.



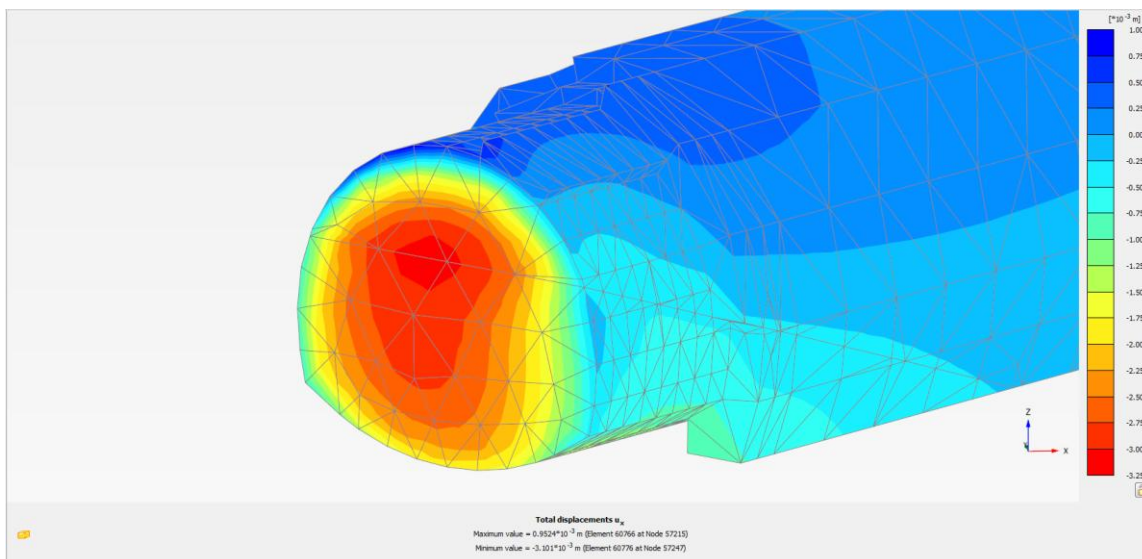
**Figura 5-15: Sezione trasversale (asse  $y=0$ )**

Si mostrano nel seguito i risultati raggiunti dal punto di vista deformativo per la galleria in progetto. In primo luogo, si mostra l'estrusione ottenuta al fronte in funzione dell'avanzamento degli scavi.

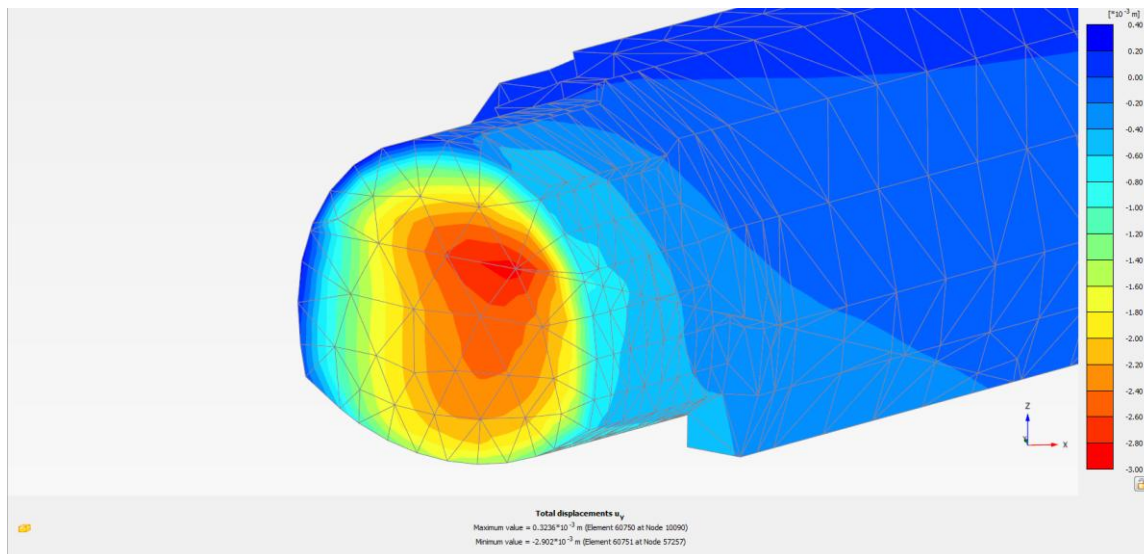


**Figura 5-16: Estrusione in funzione della distanza dal fronte**

Si mostrano ora i valori deformativi in direzione x e y in corrispondenza del fronte. Proiettando gli spostamenti in direzione x e y ottenuti in direzione ortogonale al fronte si ottiene un'estrusione massima di circa 4 mm, come mostrato nel grafico precedente.



**Figura 5-17: Estrusione del fronte (spostamenti in direzione x)**

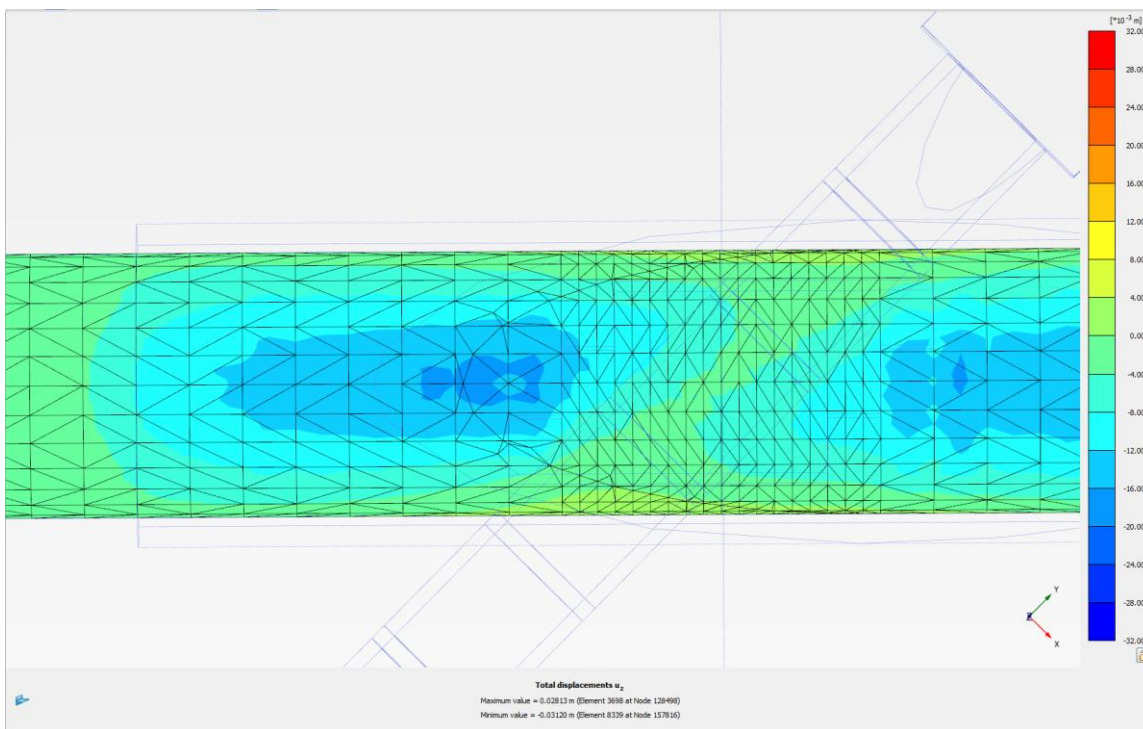


**Figura 5-18: Estrusione del fronte (spostamenti in direzione y)**

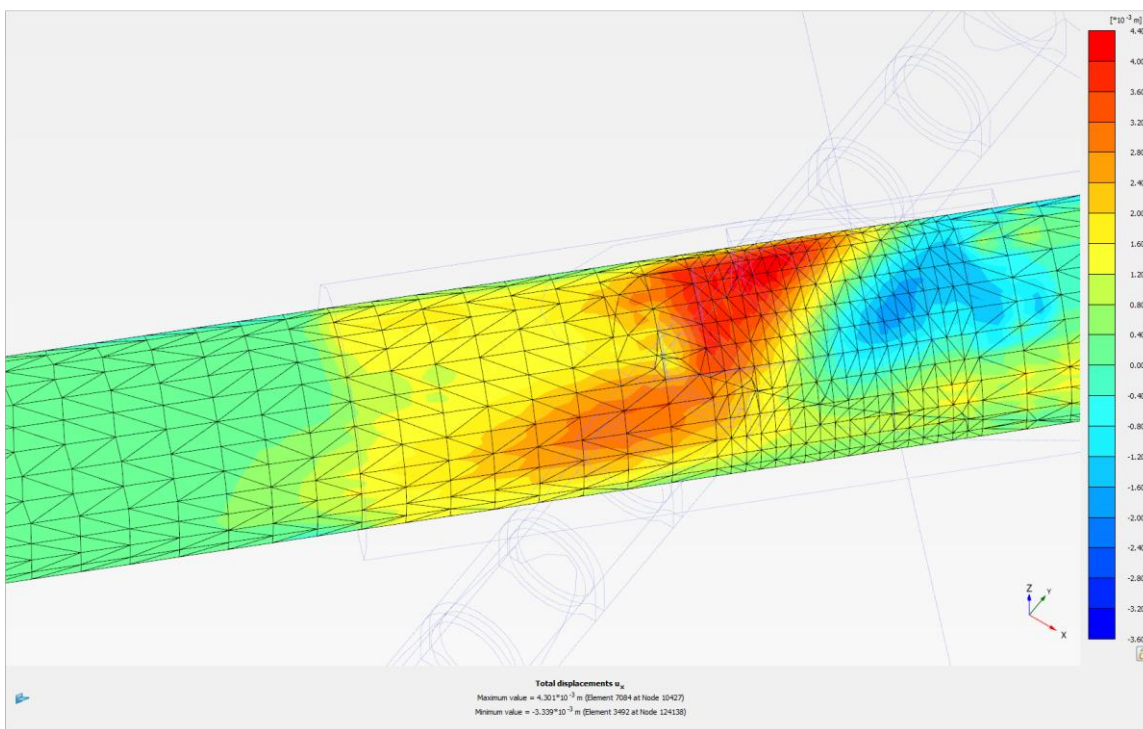
Per quanto riguarda le deformazioni del cavo, si sono evidenziati cedimenti massimi in chiave calotta dell'ordine di 15 mm.

Gli spostamenti in direzione trasversale risultano di pochi millimetri.

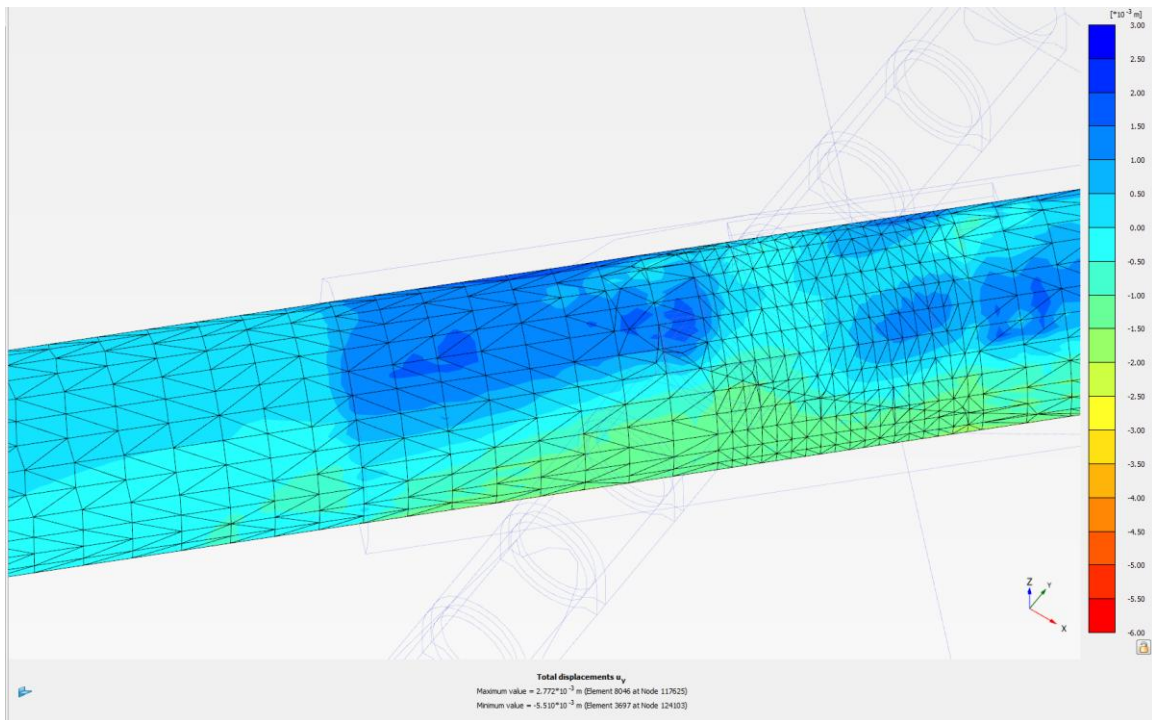
Si mostra quanto ottenuto in direzione x e y, evidenziando come nel tratto posto in corrispondenza della Galleria Vorticosa tali spostamenti presentino una certa asimmetria.



**Figura 5-19: Cedimenti in chiave calotta**



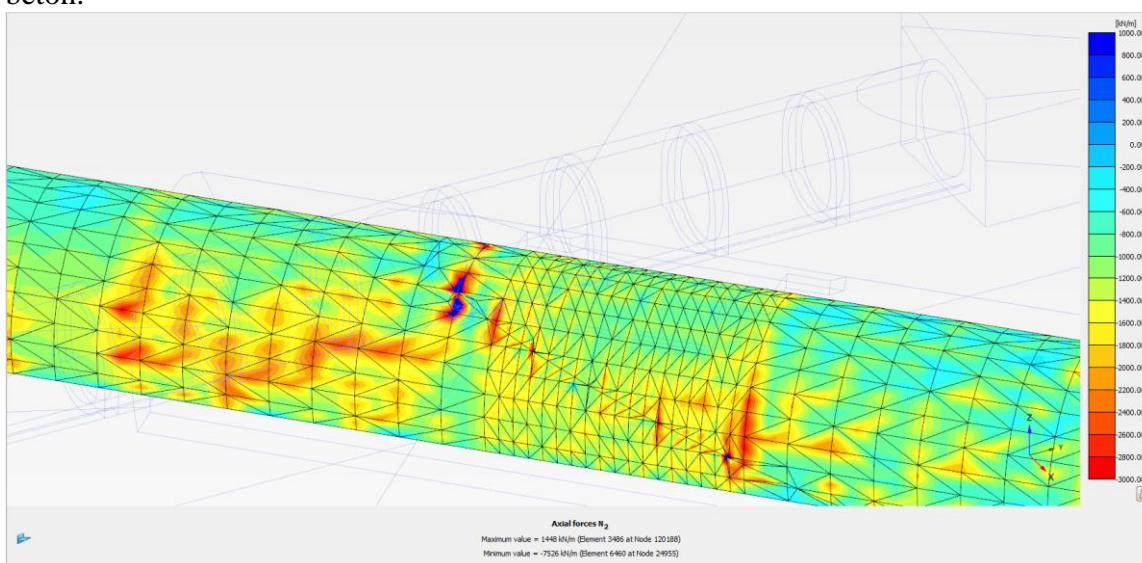
**Figura 5-20: Spostamenti in direzione x**



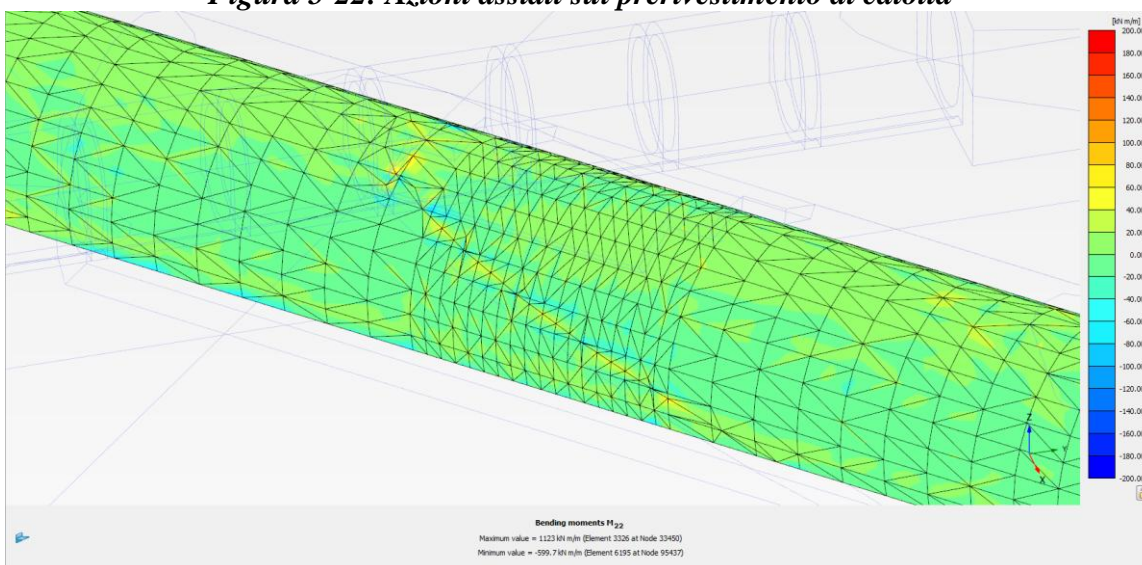
**Figura 5-21: Spostamenti in direzione y**

## 5.4 Verifiche sezionali galleria Fornaci I

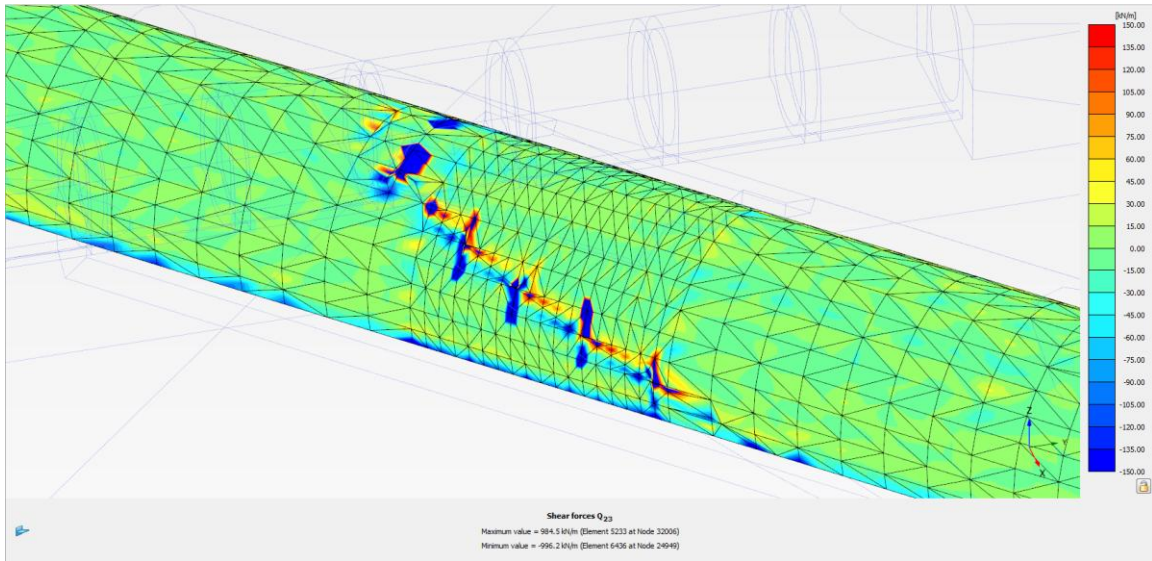
Nel seguito verranno condotte le verifiche sezionali sui rivestimenti di prima fase e definitivi della Galleria in progetto. Si precisa che la simulazione delle fasi adottata risulta sicuramente sfavorevole per quanto riguarda i priverivestimenti installati a ridosso del fronte, ovvero quelli di fine campo di scavo, mentre sottostima i valori ottenuti sui priverivestimenti nei metri precedenti. Durante le fasi esecutive reali, invece, lo scavo avverrà per singoli sfondi di lunghezza pari ad un metro con posa in opera di un metro di priverivestimento, ottenendo quindi una ripartizione longitudinale sostanzialmente uniforme dei carichi. Si mostra quindi quanto ottenuto sui priverivestimenti della Galleria Fornaci, costituita da n°2 profili IPE180 accoppiati a passo 1m e da 25 cm di spritz beton.



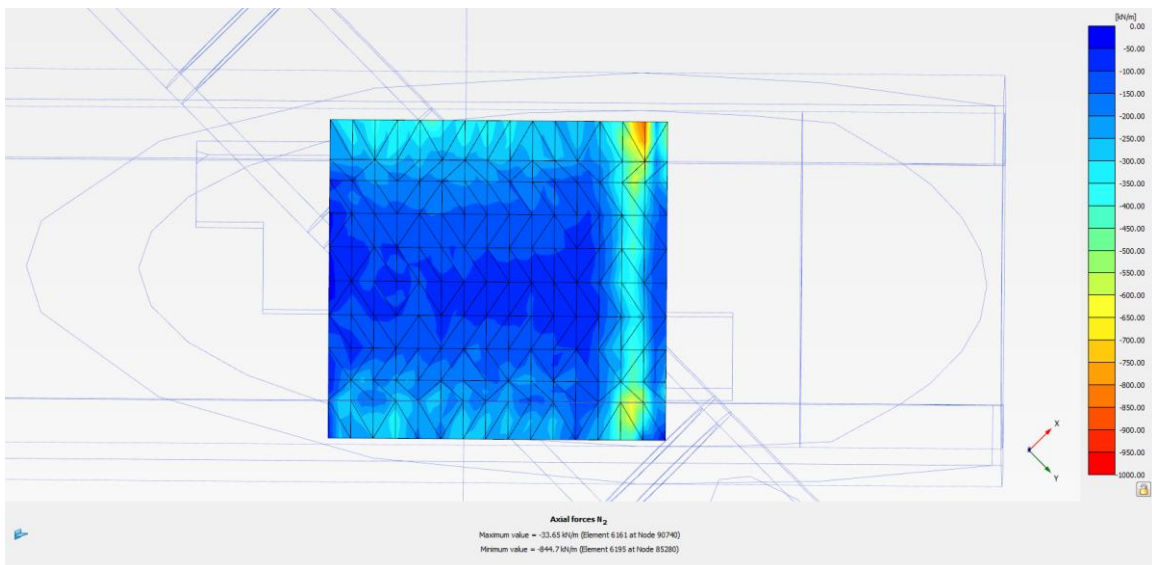
**Figura 5-22: Azioni assiali sul priverivestimento di calotta**



**Figura 5-23: Azioni flettenti sul priverivestimento di calotta**

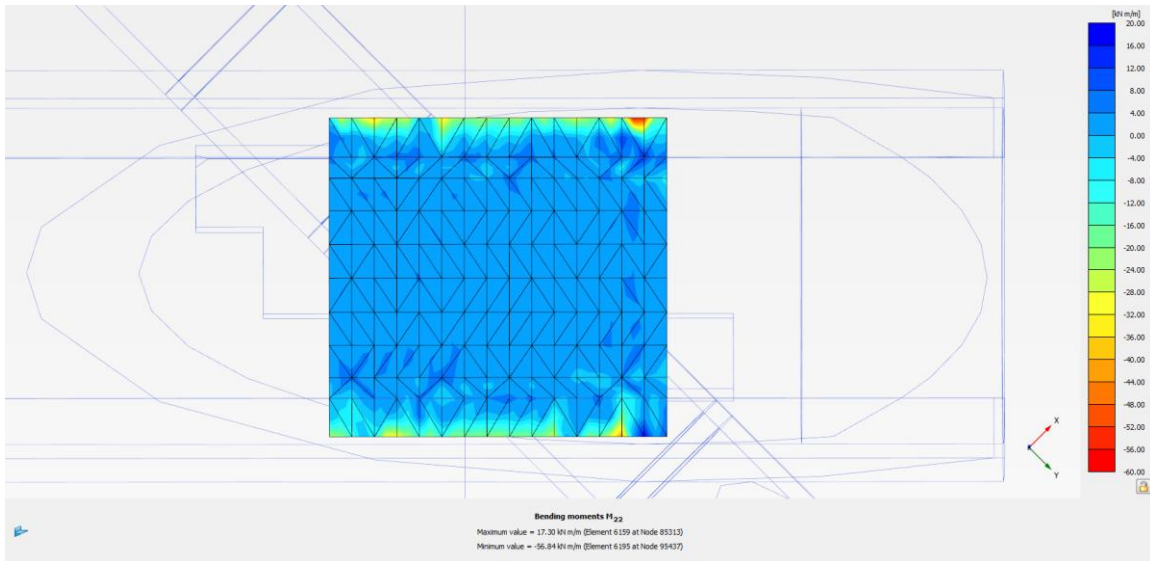


**Figura 5-24: Azioni di taglio sul priverestimento di calotta**

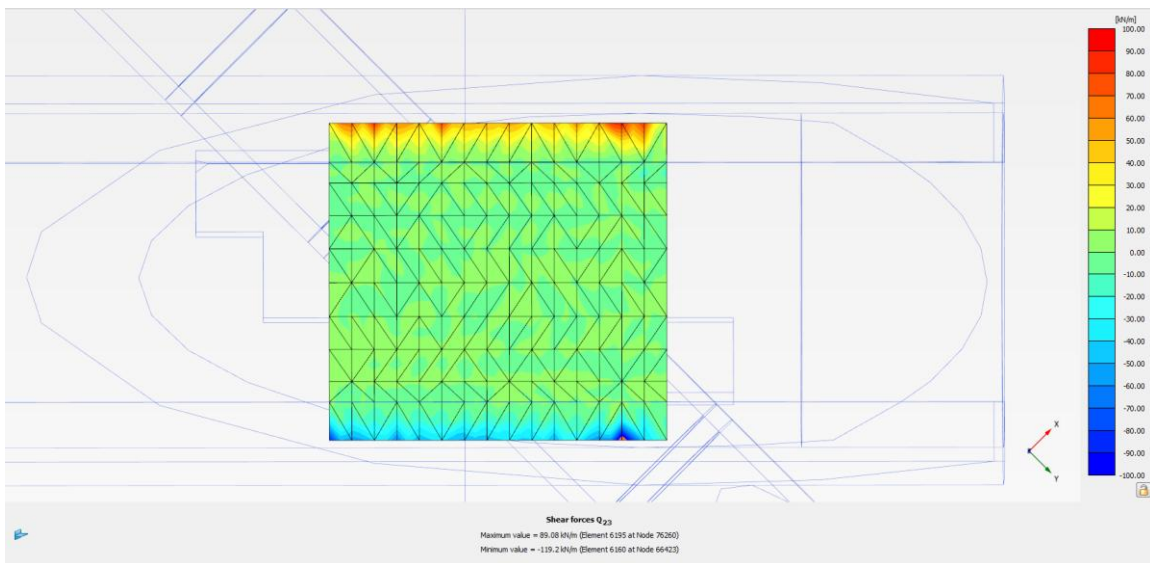


**Figura 5-25: Azioni assiali nel puntone**

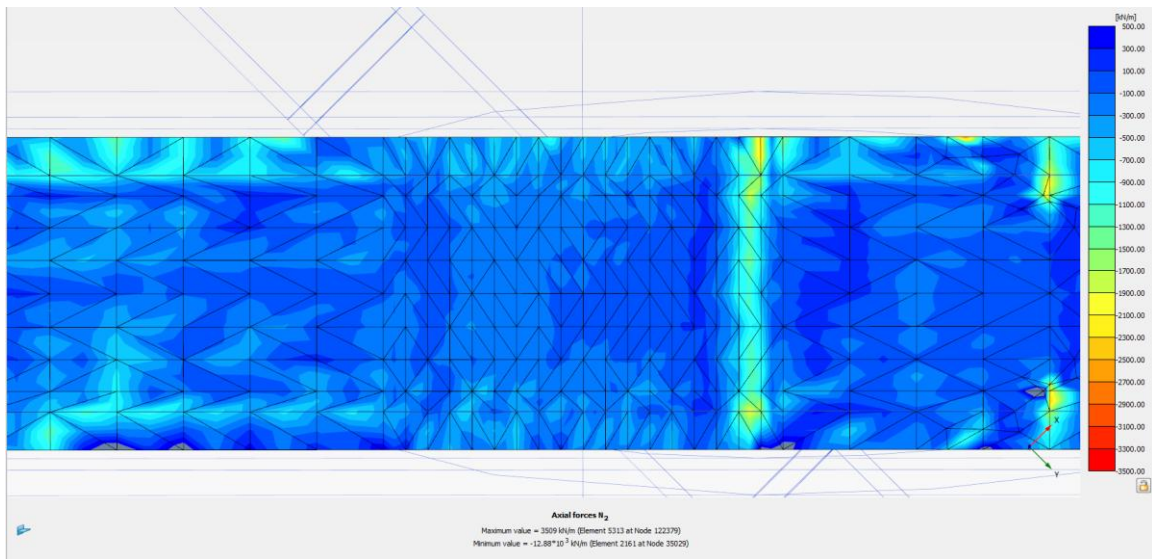




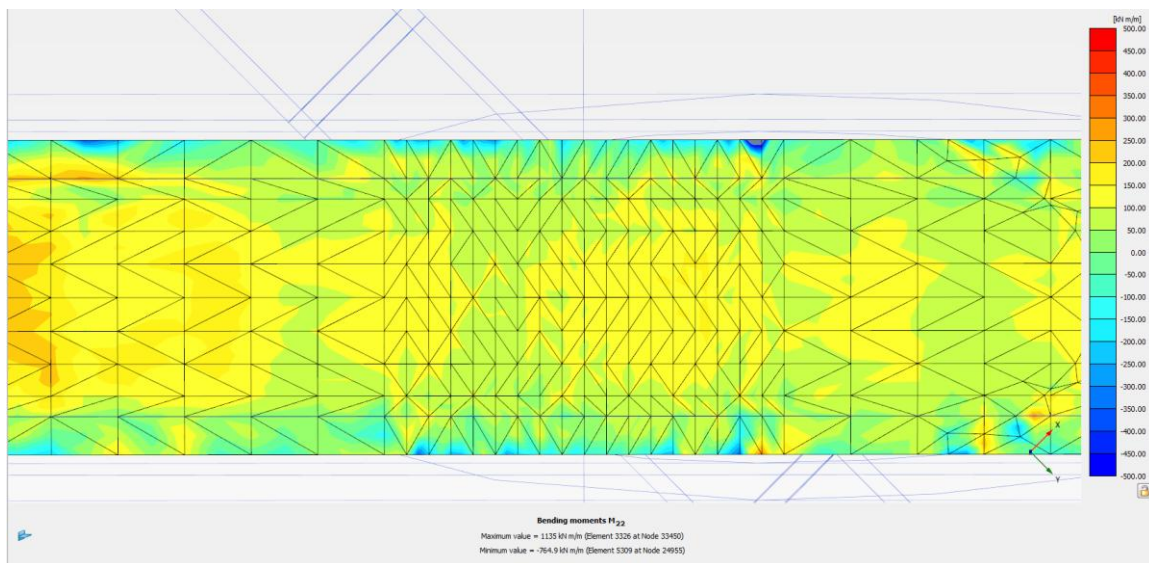
**Figura 5-26: Azioni flettenti nel puntone**



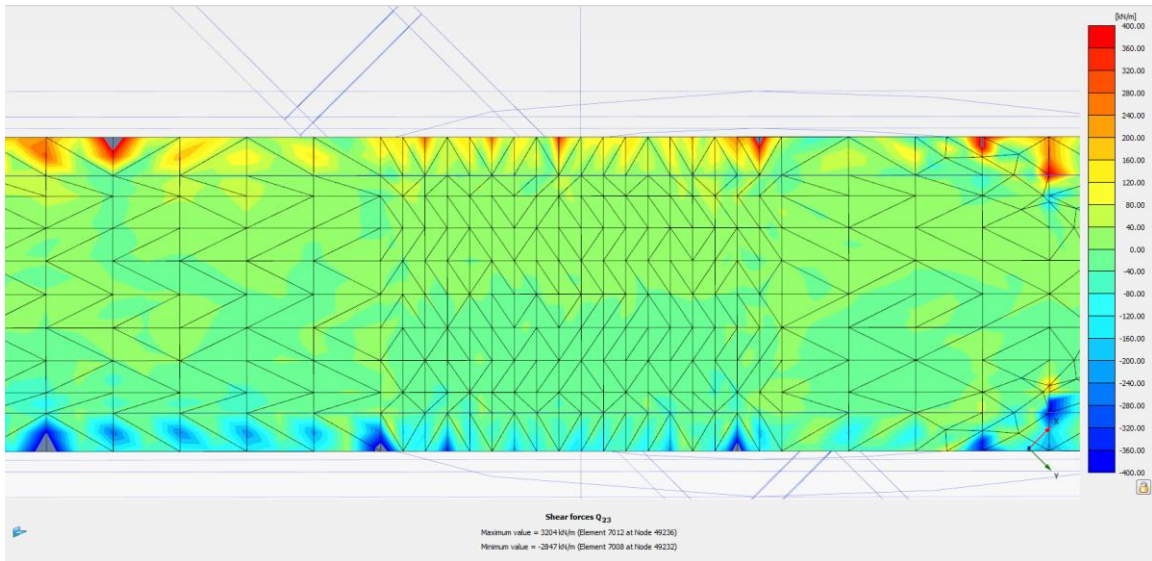
**Figura 5-27: Azioni taglianti nel puntone**



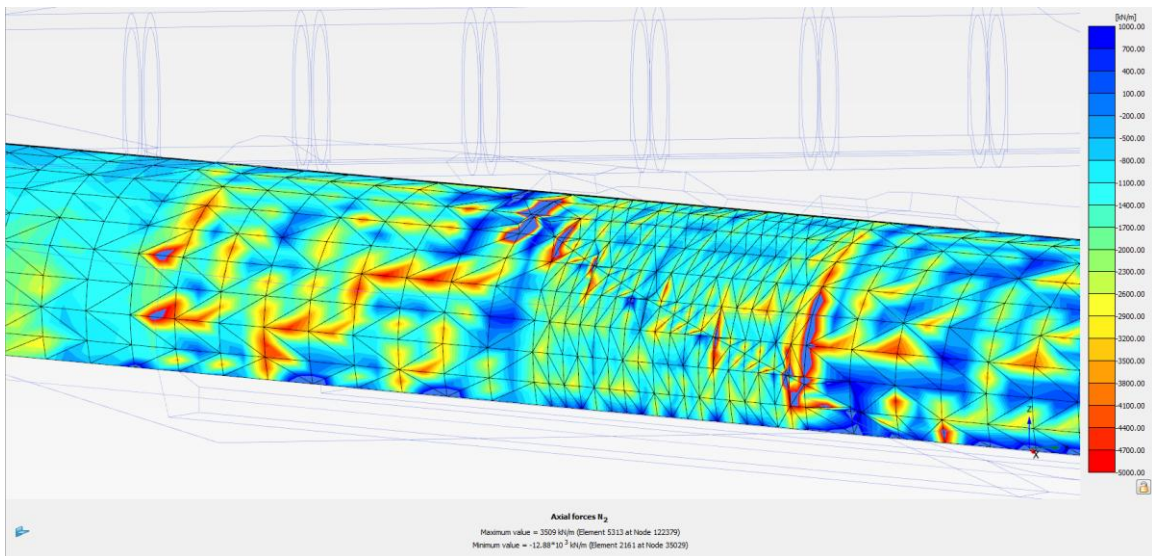
**Figura 5-28: Azioni assiali in arco rovescio**



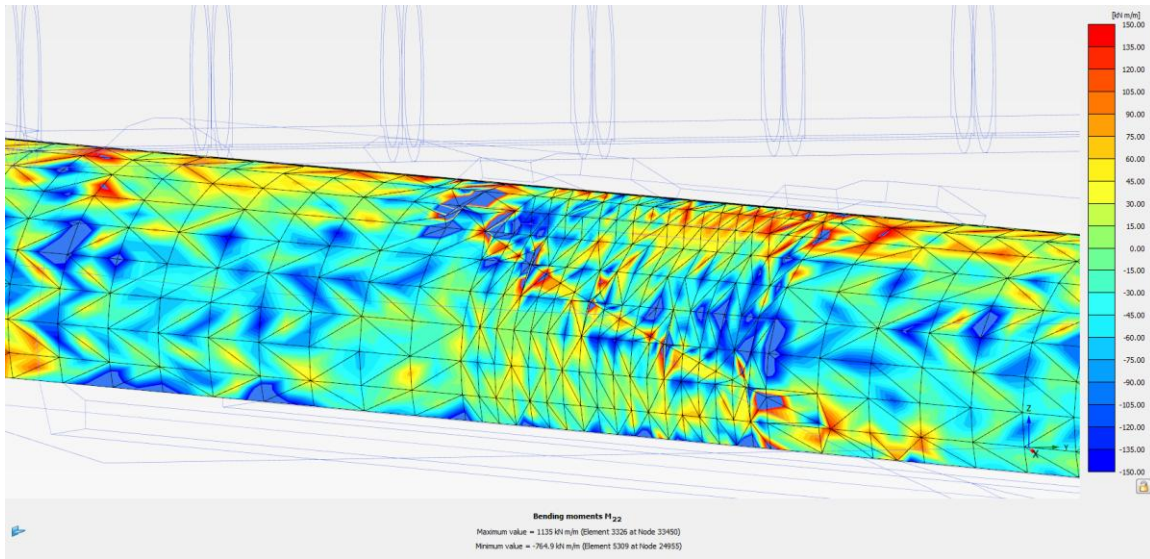
**Figura 5-29: Azioni flettenti in arco rovescio**



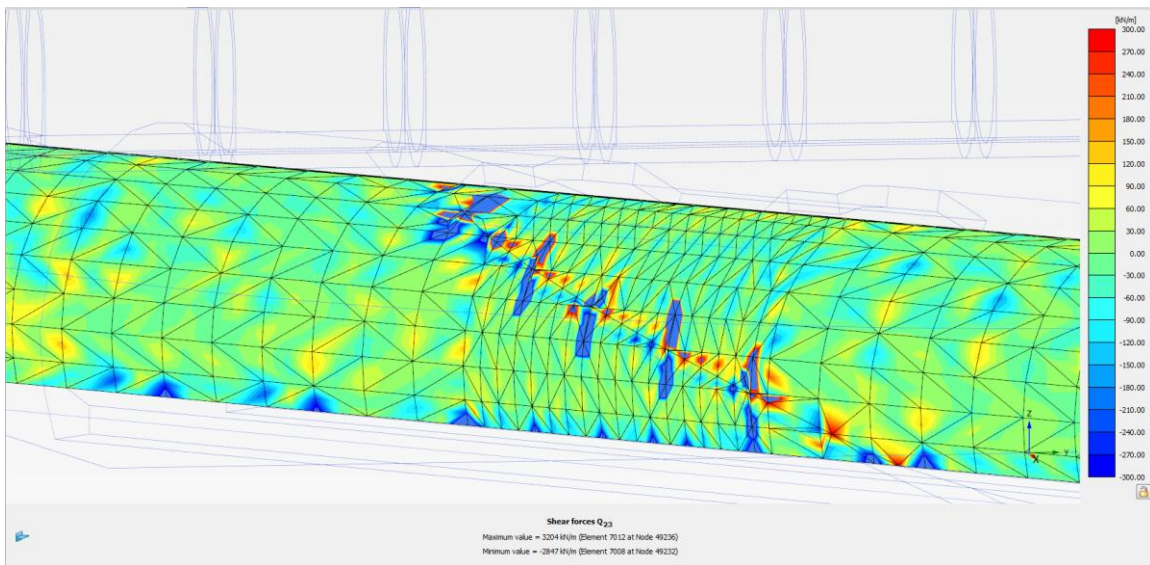
**Figura 5-30: Azioni taglio in arco rovescio**



**Figura 5-31: Azioni assiali in calotta**



**Figura 5-32: Azioni flettenti in calotta**



**Figura 5-33: Azioni taglio in calotta**

## 5.5 Verifiche statiche

Di seguito sono riassunti i risultati delle verifiche tensionali condotte nei rivestimenti per le sezioni ritenute maggiormente rappresentative.

### 5.5.1 Criteri di verifica delle sezioni di scavo

#### Verifica del rivestimento di prima fase

##### Verifiche allo stato limite ultimo

Per la verifica allo stato limite ultimo viene utilizzata la seguente combinazione di azioni:

$$E_d = \gamma_G G_k$$

in quanto le azioni prese in conto (peso proprio struttura, sovrastruttura, forze indotte dalla pressione del terreno o dell'acqua) risultano classificate come permanenti (G).

La verifica allo stato limite ultimo viene condotta attraverso la definizione delle seguenti azioni di progetto:

$$N_d = 1.3 * N$$

$$M_d = 1.3 * M$$

dove N ed M sono le sollecitazioni derivanti dalle analisi numeriche.

La resistenza di calcolo del calcestruzzo è definita attraverso la relazione:

$$f_{cd} = 0.83 * R_{ck} / \gamma_c$$

dove il coefficiente parziale di sicurezza del conglomerato cementizio ( $\gamma_c$ ) è pari a 1.5.

Individuata quindi la sezione tipo analizzata e le sollecitazioni agenti si è proceduto alla verifica a presso flessione mediante i domini di resistenza.

Verrà quindi riportato il diagramma di interazione M-N, il cui contorno individua i limiti della resistenza di calcolo  $R_d$ . La verifica risulta soddisfatta quando  $R_d < E_d$ , ovvero quando i punti rappresentativi delle coppie di sollecitazioni sul rivestimento risultano all'interno del diagramma.

Il diagramma relativo al pririvestimento viene costruito considerando una sezione in calcestruzzo armato di spessore pari allo spessore di spritz beton e un armatura pari all'area delle ali delle centine (AFTES "Recommendations for the DESIGN OF SPRAYED CONCRETE FOR UNDERGROUND SUPPORT" – 09/11/2000).

##### Verifiche allo stato limite di esercizio - Limitazione delle tensioni

Le verifiche di pressoflessione vengono svolte prendendo in considerazione una sezione in calcestruzzo armato di spessore pari allo spessore di spritz beton e un'armatura pari all'area delle ali della centina, nelle sezioni ove questa è presente (AFTES "Recommendations for the DESIGN OF SPRAYED CONCRETE FOR UNDERGROUND SUPPORT" – 09/11/2000)

Per i materiali con cui viene realizzato il pririvestimento, si prescrivono le seguenti

caratteristiche meccaniche:

- spritz-beton:  
 $R_{ck}$  a 28 gg  $\geq 37$  MPa;
- centine:  
 Acciaio S275;  
 Tensione di snervamento  $\sigma_y = 275$  MPa.

Nella modellazione numerica il prerivestimento è stato schematizzato come un materiale a comportamento elastico-lineare, il cui modulo di deformabilità è stato determinato attraverso l'omogeneizzazione delle centine al calcestruzzo.

Le verifiche delle tensioni normali sono state condotte in diverse sezioni del prerivestimento, in modo tale da cogliere complessivamente il livello tensionale al quale i materiali sono soggetti.

Le limitazioni tensionali assunte consentono un tasso di utilizzo del materiale massimo fra quelli indicati dalla normativa: tale considerazione è ammessa in quanto si tratta di una struttura provvisoria.

$$\sigma_c < f_{ck} \times 0.6;$$

$$\sigma_s < f_{yk} \times 0.8.$$

### Verifica del rivestimento definitivo

#### Verifiche allo stato limite ultimo

Per la verifica allo stato limite ultimo viene utilizzata la seguente combinazione di azioni:

$$E_d = \gamma_G G_k$$

La verifica allo stato limite ultimo viene condotta attraverso la definizione delle seguenti azioni di progetto:

$$N_d = 1.3 * N$$

$$M_d = 1.3 * M$$

dove N ed M sono le sollecitazioni derivanti dalle analisi numeriche.

Verrà riportato il diagramma di interazione M-N, i cui confini rappresentano i limiti della resistenza di calcolo  $R_d$ . La verifica risulta soddisfatta allorquando  $R_d < E_d$ , ovvero quando i punti rappresentativi delle coppie di sollecitazioni sul rivestimento risultano all'interno al diagramma.

### Calcestruzzo

Le resistenze di calcolo, da utilizzare nelle verifiche allo stato limite ultimo, si ricavano dividendo le resistenze caratteristiche per opportuni coefficienti:

per C30/37; 
$$f_{cd} = \frac{\alpha_{cc} f_{ck}}{\gamma_c} = \frac{0.85 f_{ck}}{\gamma_c} = 17 MPa$$

con: 
$$\gamma_c = 1.5$$

### Acciaio armatura

Le resistenze di calcolo, da utilizzare nelle verifiche allo stato limite ultimo, si ricavano dividendo le resistenze caratteristiche per opportuni coefficienti:

$$f_{yd} = \frac{f_{yk}}{\gamma_s} = 391.3 MPa$$

con: 
$$f_{yk} = 450 MPa$$
  

$$\gamma_s = 1.15$$

### Verifiche allo stato limite di esercizio

La verifica allo stato limite di esercizio viene condotta calcolando le tensioni massime sul rivestimento a partire dai valori nominali ottenuti dall'analisi e confrontando queste con quelle ammissibili definite attraverso le relazioni:

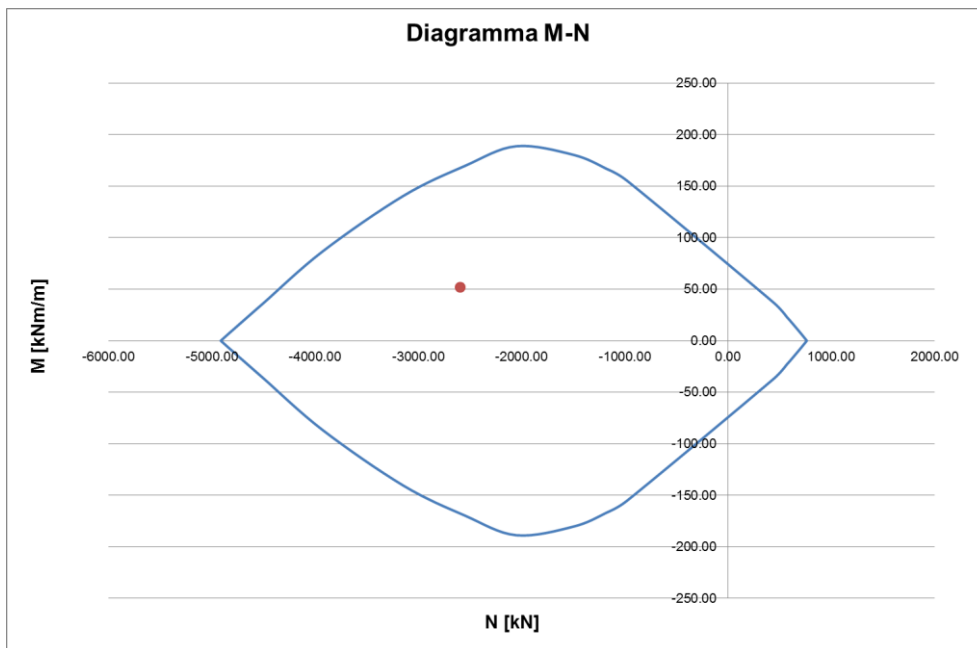
$$\sigma_c < f_{ck} \times 0.45;$$

$$\sigma_s < f_{yk} \times 0.8.$$

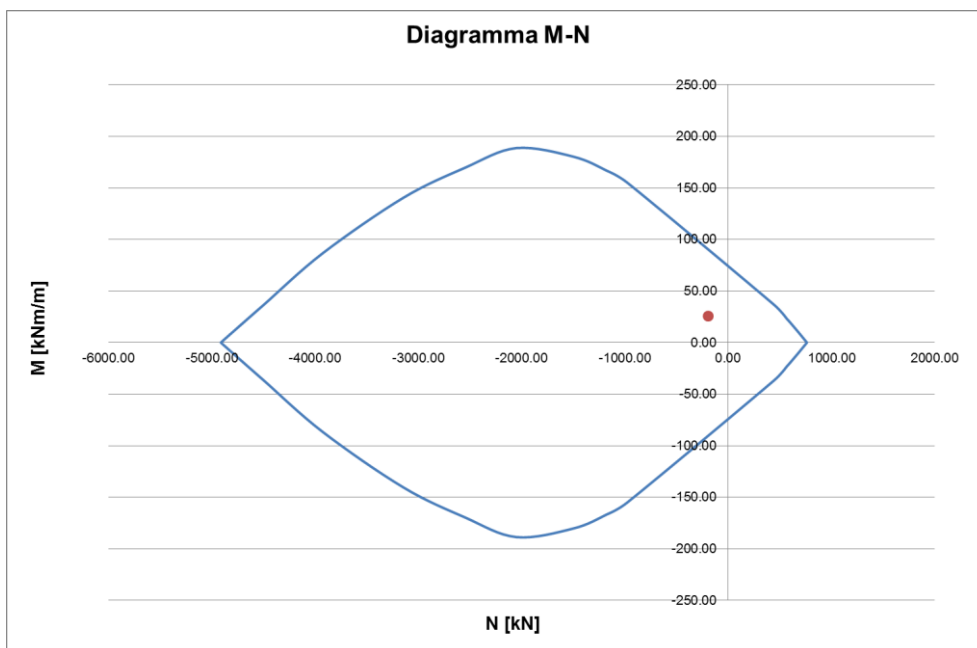
Le verifiche a presso flessione sono state condotte per le combinazioni di sollecitazione ritenute più significative.

### 5.5.2 Verifica del prriverestimento

Le sollecitazioni nel prriverestimento risultano compatibili coi limiti di normativa in tutte le Time di calcolo. Di seguito vengono riportate le verifiche a stato limite ultimo e di esercizio.



*Figura 34 – Prriverestimento in calotta – Verifica SLU*



*Figura 35 – Puntone – Verifica SLU*



Le verifiche tensionali risultano soddisfatte:

SOLLECITAZIONI		VERIFICHE TENSIONALI		
N	M	$\sigma_c$	$\sigma_{s,inf}$	$\sigma_{s,sup}$
KN	KN-m	MPa	MPa	MPa
-2000	40	-10.9	-32.2	-62.6

*Verifica tensionale a pressoflessione – Prerivestimento in calotta*

SOLLECITAZIONI		VERIFICHE TENSIONALI		
N	M	$\sigma_c$	$\sigma_{s,inf}$	$\sigma_{s,sup}$
KN	KN-m	MPa	MPa	MPa
-150	10	-3.4	24.3	-13.0

*Verifica tensionale a pressoflessione – Puntone*

### 5.5.3 Verifica del rivestimento definitivo

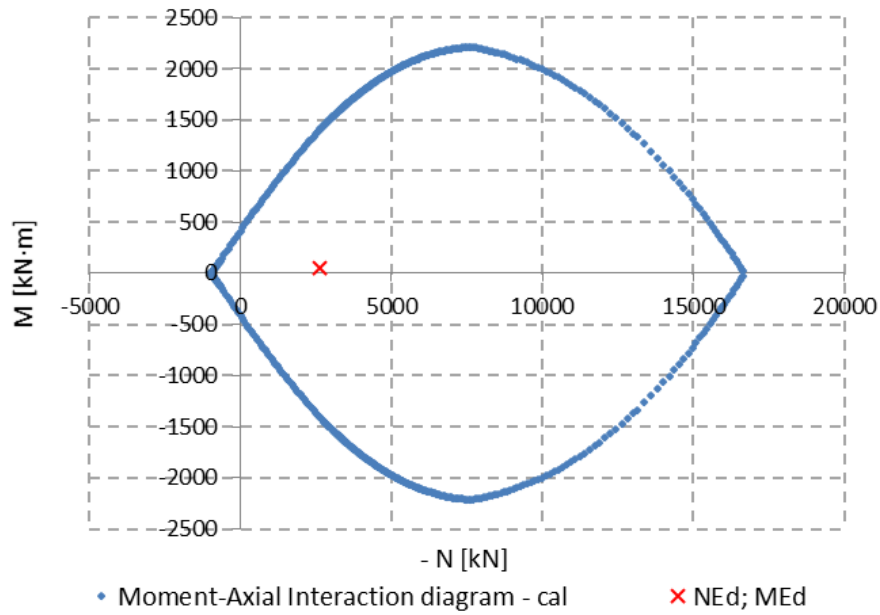
La calotta e l'arco rovescio sono armati con ferri principali  $\varnothing 20$  a passo 25 cm.

Le sollecitazioni nel rivestimento definitivo risultano compatibili coi limiti di normativa in tutte le Time di calcolo. Si riportano i risultati ottenuti per la time di calcolo più significativa.

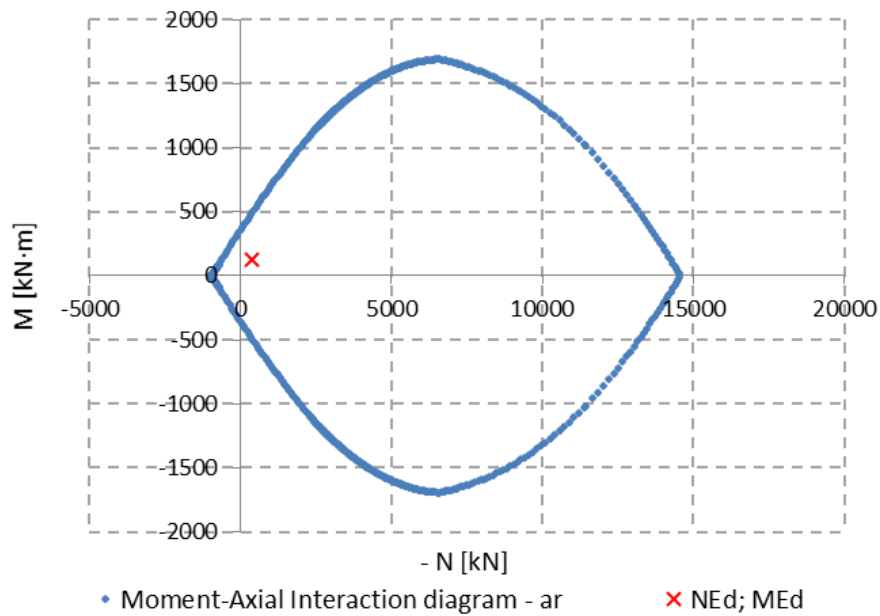
#### VERIFICA A PRESSOFLESSIONE – SLU

AXIAL FORCE AND BENDING MOMENT CHECK									
ELMENT	Height	As	As'	d	d'	NEk	MEk	MRd	MRd/MEd
[m]	[m]	[cm <sup>2</sup> ]	[cm <sup>2</sup> ]	[cm]	[cm]	[kN]	[kNm]	[KN·m]	[-]
cal	0.93	12.57	12.57	6.00	6.00	-2600	59	1400	23.9
ar	0.80	12.57	12.57	6.00	6.00	-390	130	497	3.8

*Verifica a pressoflessione SLU*



**Figura 36 – Verifica SLU – Calotta**



**Figura 37 – Verifica SLU – Arco rovescio**

## VERIFICA A TAGLIO – SLU

Le verifiche a taglio risultano soddisfatte senza prevedere una specifica armatura a taglio:

SHEAR CHECK FOR MEMBERS NOT REQUIRING DESIGN SHEAR REBAR												
ELEMENT	VEk	NEk	d	k	Asl	ρl	Ac	σcp	VRd,c	vmin	VRd,c,min	VRd,c/Ved
[m]	[kN]	[kN]	[mm]	[-]	[mm <sup>2</sup> ]	[-]	[cm <sup>2</sup> ]	[MPa]	[kN]	[MPa <sup>(1/2)</sup> ]	[kN]	[-]
cal	39	-2600	865	1.481	1256.6	0.001	9250	-2.811	616	0.345	664	17.01
ar	52	-390	740	1.520	1256.6	0.002	8000	-0.488	286	0.359	320	6.15

### *Verifica a taglio SLU*

## VERIFICA A PRESSOFLESSIONE – SLE

Se tensioni nel rivestimento definitivo sono compatibili coi limiti di normativa.

ELEMENT	Height	As	As'	d intrados	d extrados	NEk	MEk	σ <sub>c</sub>	σ <sub>s</sub>	wk
[m]	[m]	[cm <sup>2</sup> ]	[cm <sup>2</sup> ]	[cm]	[cm]	[kN]	[kNm]	[MPa]	[MPa]	[mm]
cal	0.925	12.57	12.57	6	6	-2000.0	45.0	-2.4	-27.4	0.00
ar	0.8	12.57	12.57	6	6	-300.0	100.0	-1.6	21.8	0.03

### *Verifica a pressoflessione SLE*

## 6. Analisi e verifiche galleria ferroviaria Vorticosa

Nel presente capitolo vengono riportate le principali analisi e verifiche integrative effettuate per la valutazione di dettaglio delle ripercussioni che lo scavo della galleria Fornaci I in progetto può determinare sulle condizioni statiche della galleria ferroviaria Vorticosa.

Allo scopo si è predisposto uno specifico modello di calcolo tridimensionale della galleria Vorticosa in grado di rappresentare il più fedelmente possibile la struttura esistente e gli elementi di protezione e rinforzo previsti a progetto. Per eventuali dettagli in merito ai suddetti interventi si rimanda alla visione degli elaborati grafici di progetto.

### 6.1 Codice di calcolo utilizzato

Le elaborazioni sono state svolte mediante l'ausilio del seguente codice di calcolo.

Codice:	MIDAS Gen
Versione	2021 (v2.1)
N. di Serie	U001-01641
Licenza n.	89EBA56CF4D70833
Produttore	Midas IT Co., Ltd – Corea del Sud ( <a href="http://en.midasuser.com/">http://en.midasuser.com/</a> )
Distributore	HarpaCeas S.r.l. – Milano ( <a href="http://www.harpaceas.it">www.harpaceas.it</a> )

MIDAS Gen è un software di calcolo agli elementi finiti del tutto generalizzato che consente di analizzare strutture di qualsiasi genere, sia in campo statico che dinamico.

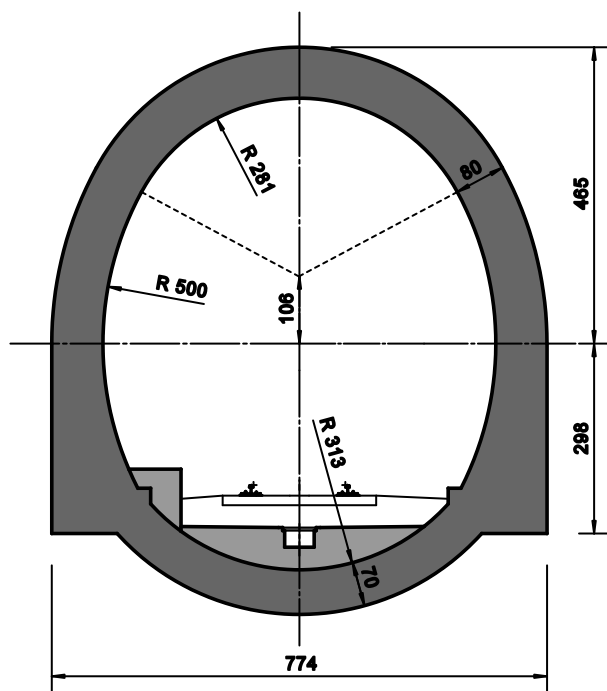
L'affidabilità del codice di calcolo è garantita dall'esistenza di un'ampia documentazione di supporto. L'interattività specifica del software per l'introduzione di dati permette la visualizzazione ed il controllo immediato degli elementi introdotti. È possibile, inoltre, ottenere rappresentazioni grafiche di deformate e sollecitazioni della struttura.

A supporto del programma è fornita una ampia manualistica contenente una vasta serie di test di validazione.

L'analisi critica dei risultati e dei parametri di controllo nonché il confronto con i risultati ottenuti dalle analisi della galleria principale Fornaci I e con valutazioni di massima eseguite con calcoli semplificati portano a confermare la validità dei risultati ottenuti.

## 6.2 Modello di calcolo

La sagoma della galleria esistente è stata modellata secondo la reale geometria, ricavata dagli elaborati di progetto disponibili.

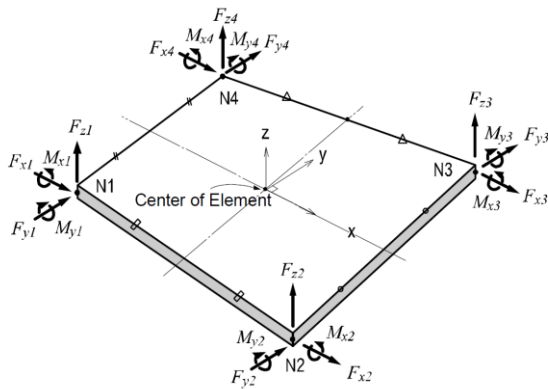


*Figura 6 - 1: Sezione trasversale tipo galleria Vorticosa*

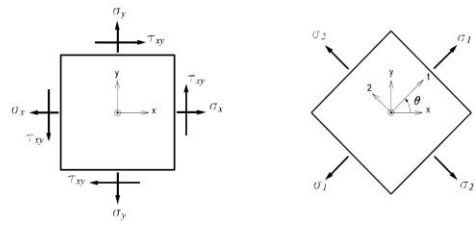
Dal momento che il rivestimento di calotta della struttura attuale presenta dei giunti, relativi alle riprese di getto, distribuiti con spaziatura longitudinale regolare pari a 9.0 m, il modello di calcolo è stato predisposto per una lunghezza complessiva pari a 81.0 m, a partire dall'imbocco della galleria artificiale attuale in modo tale da modellare un numero complessivo di 9 "conci" successivi di galleria.

Si evidenzia che è stato verificato, da osservazioni e indagini, che i giunti sono presenti solamente nella calotta e non nell'arco rovescio.

L'arco rovescio, i piedritti e la calotta sono modellati mediante elementi bidimensionali tipo "plate" caratterizzati da comportamento a piastra (tali elementi hanno rigidità sia di tipo membranale, per azioni agenti nel loro piano, sia di tipo flessionale, per sollecitazioni ortogonali al loro piano).



Elementi tipo "Plate"



$\sigma_x$  : Axial stress in the ECS x - direction  
 $\sigma_y$  : Axial stress in the ECS y - direction  
 $\tau_{xy}$  : Shear stress in the ECS x - y plane

$$\sigma_1 : \text{Maximum principal stress} = \frac{\sigma_x + \sigma_y}{2} + \sqrt{\left(\frac{\sigma_x - \sigma_y}{2}\right)^2 + \tau_{xy}^2}$$

$$\sigma_2 : \text{Minimum principal stress} = \frac{\sigma_x + \sigma_y}{2} - \sqrt{\left(\frac{\sigma_x - \sigma_y}{2}\right)^2 + \tau_{xy}^2}$$

$$\tau_{xy} : \text{Maximum shear stress} = \sqrt{\left(\frac{\sigma_x - \sigma_y}{2}\right)^2 + \tau_{xy}^2}$$

$\theta$  : Angle between the x - axis and the principal axis, 1

$$\sigma_{eff} : \text{von - Mises Stress} = \sqrt{(\sigma_1^2 - \sigma_1\sigma_2 + \sigma_2^2)}$$

(b) Sign convention for plate element stresses

Figure 1.30 Output locations of plate element stresses and the sign convention

A ciascun elemento è quindi stato assegnato il relativo spessore; gli elementi dell'arco rovescio presentano uno spessore di 70 cm mentre quelli della calotta hanno spessore di 80 cm. Gli elementi corrispondenti ai piedritti hanno spessore variabile da 80 cm, al piano centri, a 120 cm alla base.

La modellazione dei giunti tra i vari "conci" di galleria è ottenuta interponendo nel modello una separazione di 2 cm tra gli elementi di calotta e inserendo tra i nodi strutturali a cavallo del giunto degli elementi di collegamento (link) di tipo "compression-only" ossia elementi in grado di trasferire solo sollecitazioni di compressione, ma non di trazione. L'arco rovescio non presenta invece discontinuità.

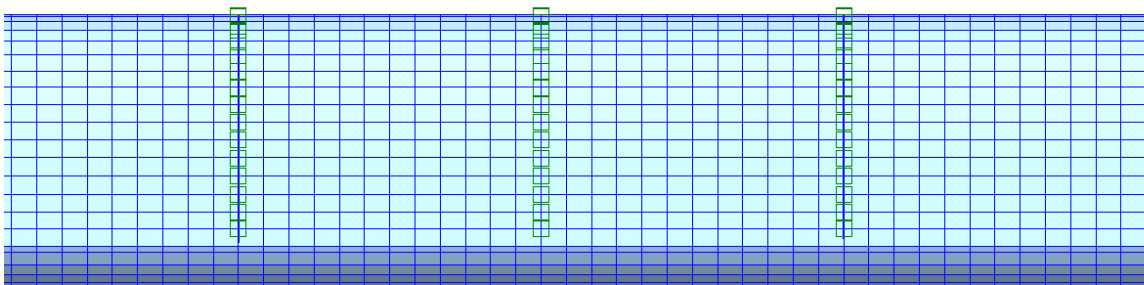
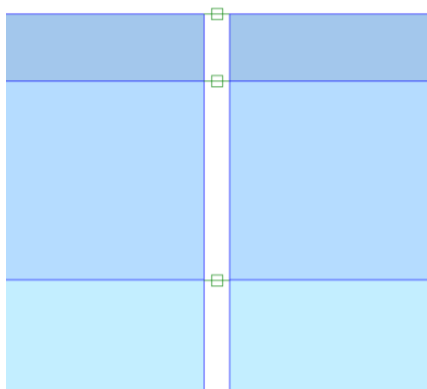
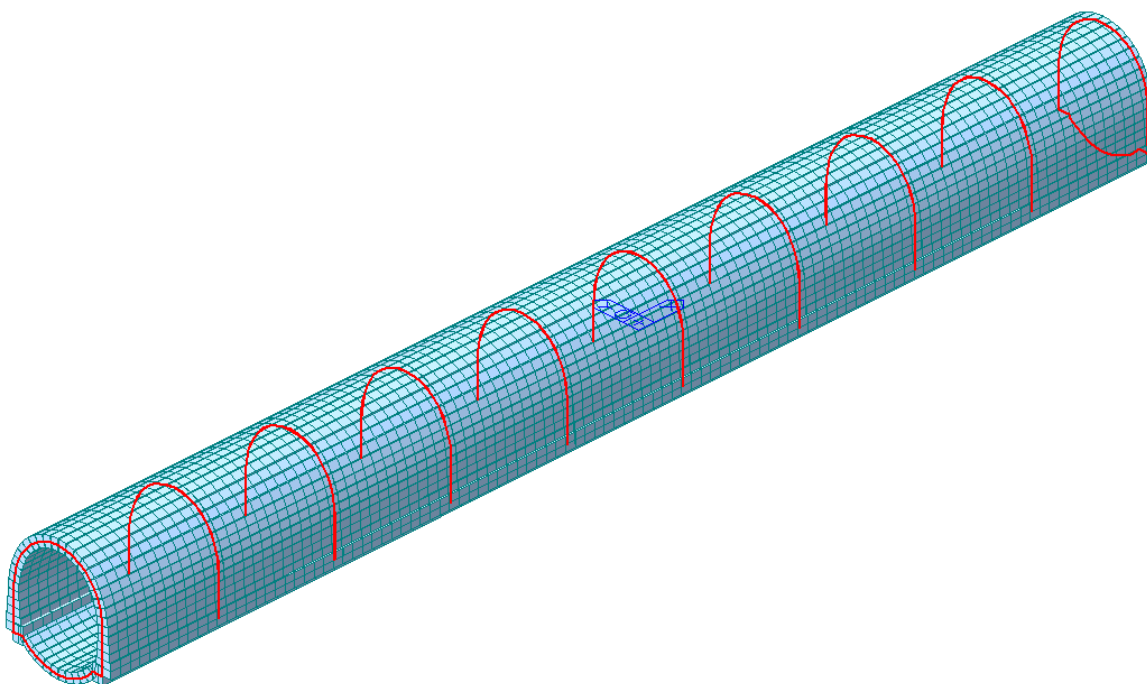


Figura 6 - 2: Particolare dei giunti di calotta tra i conci di galleria con evidenziati gli elementi di collegamento di tipo "compression-only"



**Figura 6 - 3: Dettaglio di un giunto con elementi di collegamento di tipo "compression-only"**



**Figura 6 - 4: Vista modello completo (estensione 81.00 m) con evidenziati i giunti tra i conci. (notare che i giunti non interessano l'arco rovescio ma solo i piedritti e la calotta)**

Al fine di simulare l'interazione con il terreno circostante, lungo tutto il contorno della galleria sono applicate delle "molle" radiali, anche queste di tipo "compression-only" caratterizzate da una specifica rigidità assiale (modulo di reazione  $K_R$ ).

Il modulo di reazione del terreno rappresenta la relazione esistente tra l'entità della deformazione del terreno in un punto e la corrispondente reazione opposta dal terreno nello stesso punto. Il suo valore non dipende unicamente dalle caratteristiche di deformabilità dell'ammasso roccioso bensì dalle caratteristiche del sistema terreno-struttura; in particolare, esso dipende anche dalle dimensioni e dalla forma del profilo di scavo.

La definizione della rigidità delle suddette molle è stata effettuata in funzione del modulo elastico dell'ammasso roccioso, del coefficiente di Poisson e del raggio della cavità utilizzando la seguente relazione:

$$K_R = E \times \frac{(1-\nu)}{(1+\nu)(1-2\nu) \times R} = \frac{E_S}{R}$$

Nello specifico, i parametri del terreno utilizzati sono quelli relativi allo strato superiore di calcari cavernosi all'interno del quale è ubicata la galleria:

$E = 120 \text{ MPa}$

$\nu = 0.3$

$R = 4.25 \text{ m}$  (Raggio equivalente)

Ottenendo:  $K_R = 38.000 \text{ kN/m}^3$

Al fine di valutare lo stato tensionale attuale presente nel rivestimento della galleria, al modello sono state applicate le pressioni del terreno agenti sul rivestimento.

La valutazione dei carichi agenti sul rivestimento è stata effettuata con il metodo di Terzaghi ritenuto adatto nel caso in esame viste le caratteristiche del terreno e le entità della copertura.

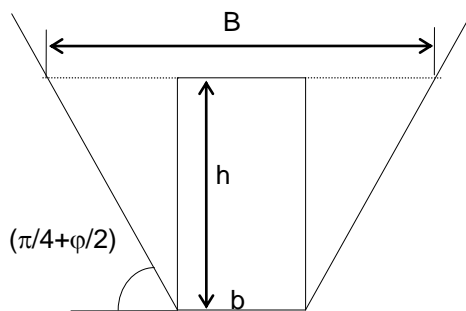
Il metodo di Terzaghi consente di determinare l'altezza di terreno, soprastante il tetto della galleria, effettivamente gravante sul rivestimento, partendo dall'ipotesi della formazione di un arco di scarico delle pressioni, la cui funzione è quella di trasferire alla base parte del carico totale presente in calotta, con conseguente riduzione delle pressioni agenti sul rivestimento.



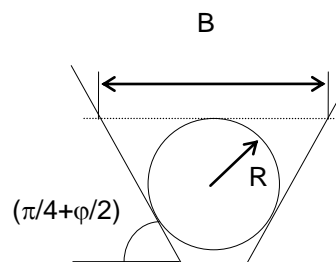
In base a tale teoria è possibile stimare il carico agente in calotta mediante la seguente espressione:

$$p_v = \frac{B \cdot (\gamma - 2c / B)}{2 \operatorname{tg} \varphi} \cdot \left[ 1 - e^{-(2H \operatorname{tg} \varphi) / B} \right]$$

- $p_v$  = pressione sollecitante il rivestimento in calotta;
- $c$  = coesione del terreno;
- $\varphi$  = angolo di attrito interno del terreno;
- $\gamma$  = peso specifico naturale del terreno;
- $H$  = altezza totale della copertura di terreno in calotta;
- $B$  = larghezza dell'area circostante lo scavo soggetta a decompressione;  
 per essa esistono le seguenti due formulazioni, a seconda della forma della galleria:
  - $B = b + 2 h \operatorname{tg}(\pi/4 - \varphi/2)$  per sezioni rettangolari o a "ferro di cavallo"
  - $B = 2 R \operatorname{tg}(3\pi/8 - \varphi/4)$  per sezioni circolari



Sezione rettangolare o  
a ferro di cavallo



Sezione  
circolare

Nello specifico si hanno:

- $b = 7.70$  m
- $h = 8.90$  m
- $R = 4.25$  m (Raggio equivalente)
- $c = 15$  kPa
- $\varphi = 35$  °
- $\gamma = 21$  kN/m<sup>3</sup>
- $H = 5.00$  m

Risulta:

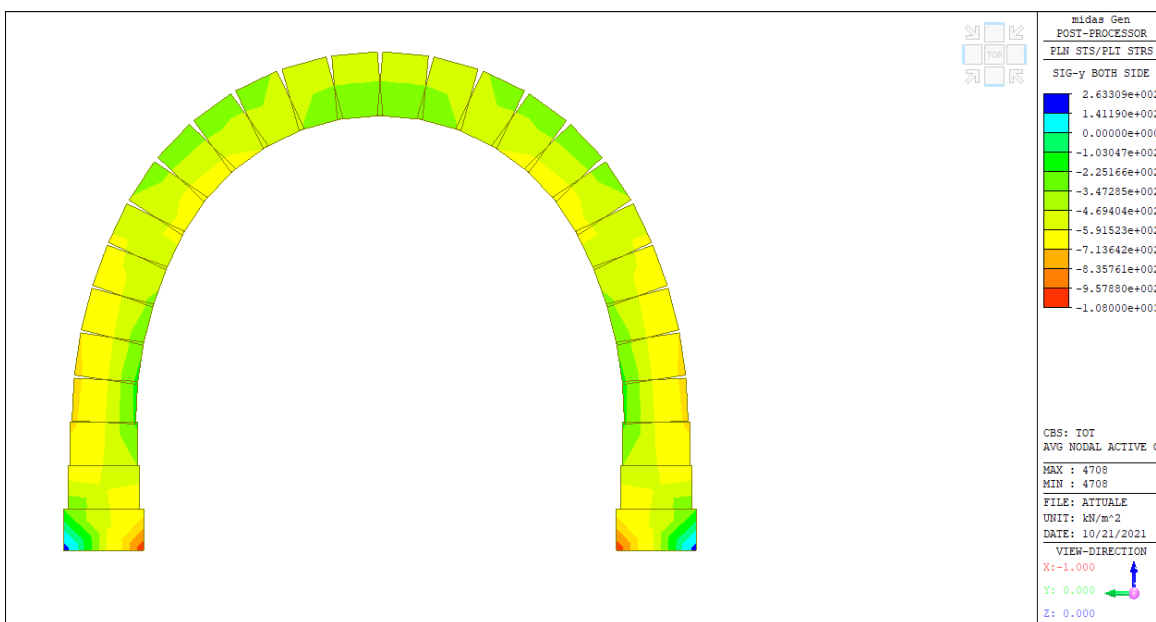
- per sezione a ferro di cavallo:       $B = 16.97 \text{ m}$        $P_v = 78.79 \text{ kPa}$
- per sezione circolare equivalente:     $B = 14.01 \text{ m}$        $P_v = 74.21 \text{ kPa}$

I predetti valori di pressione verticale simulano, come detto, l'effetto arco e pertanto sono leggermente inferiori rispetto al carico geostatico totale pari a circa 100 kPa.

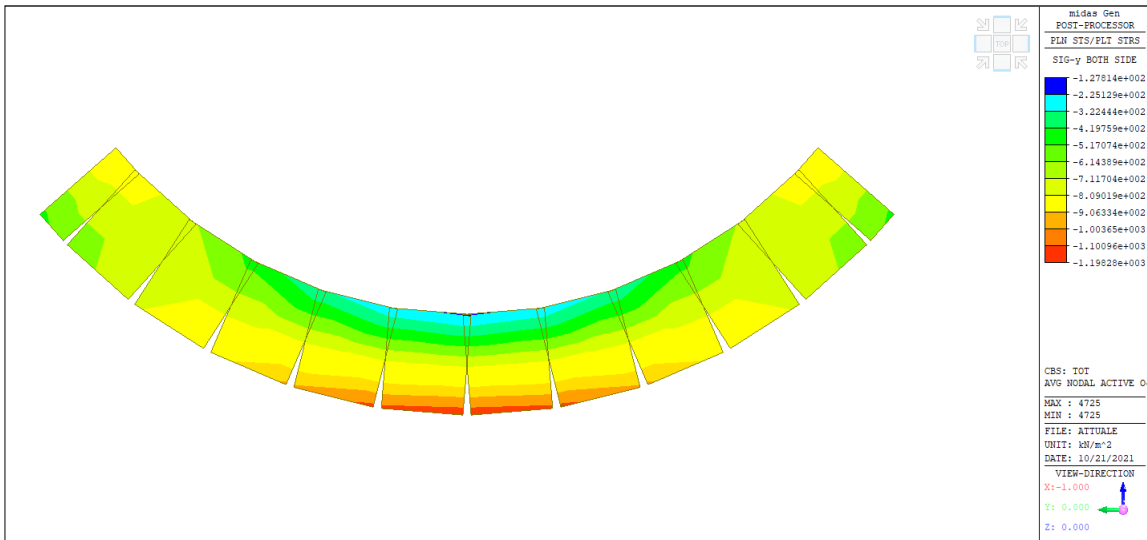
Tuttavia, dato che l'applicazione del carico geostatico totale (100 kPa) determina nel rivestimento valori di tensione superiori rispetto a quanto misurato mediante le prove con martinetto piatto, si può effettivamente confermare la formazione dell'effetto arco e quindi nel modello di calcolo si è applicata una pressione in calotta pari a 80 kPa ottenendo valori di tensione nel rivestimento comparabili con quanto misurato (circa 1 MPa) come rappresentato nelle figure seguenti.

Le pressioni orizzontali corrispondenti sono valutate moltiplicando la tensione verticale, variabile lungo l'altezza della galleria, per il coefficiente di spinta "a riposo" assunto pari a  $k_0 = 0.50$ .

Per eventuali dettagli in merito alle prove con martinetto piatto eseguite si rimanda alla visione della "Relazione Tecnico Illustrativa" (Doc. n. P00GN04GENRE01).

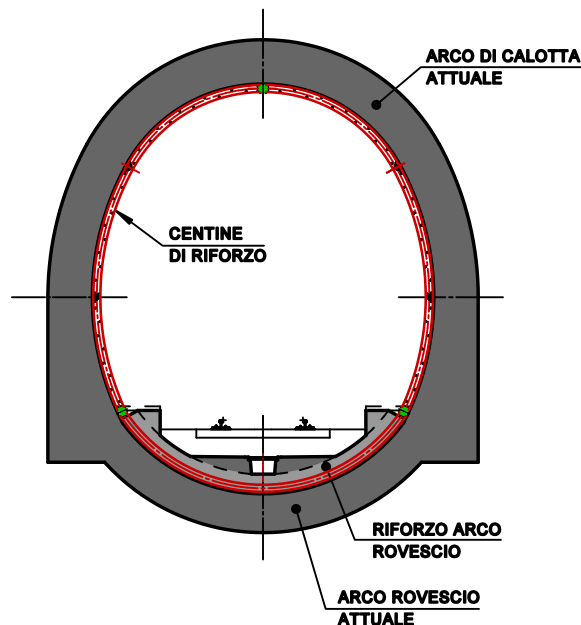


**Figura 6 - 5: Stato di tensione attuale nella calotta**



**Figura 6 - 6: Stato di tensione attuale nell'arco rovescio**

Come visibile dagli elaborati di progetto, sia per la presenza delle discontinuità di getto ogni 9.0 m circa, sia in relazione al generale stato fessurativo osservato, il progetto prevede la messa in opera di elementi di rinforzo della galleria attuale da eseguirsi prima dello scavo della sottostante galleria Fornaci I. Tali elementi hanno lo scopo di rinforzare la struttura esistente e migliorarne la monoliticità longitudinale, attualmente garantita solo dall'arco rovescio.



**Figura 6 - 7: Sezione tipo con interventi di rinforzo in progetto**

Rimandando per i dettagli del caso alla visione degli elaborati grafici di progetto, sinteticamente gli interventi previsti consistono principalmente in:

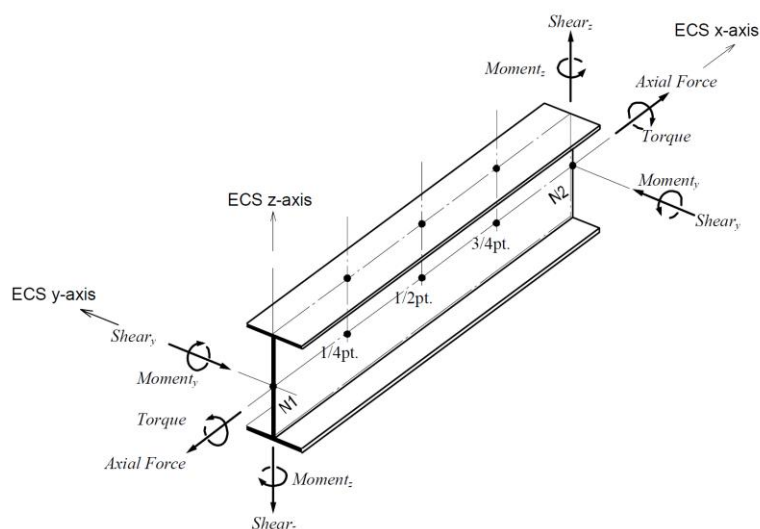
- Posa di centine metalliche HEB140, ad interasse 0.75 m, lungo tutto l'intradosso della galleria (arco rovescio compreso), collegate longitudinalmente mediante doppi profili a L 80x80x8 mm;
- Getto di un contro-arco in c.a. di rinforzo dell'attuale arco rovescio, solidarizzato all'arco attuale mediante inghisaggi metallici.

Il contro-arco rovescio è inserito nel modello di calcolo, analogamente a quanto fatto per il rivestimento della galleria, mediante elementi "plate" i cui nodi sono solidarizzati ai nodi dell'arco rovescio della galleria mediante l'interposizione di elementi di collegamento tipo "rigid-link".

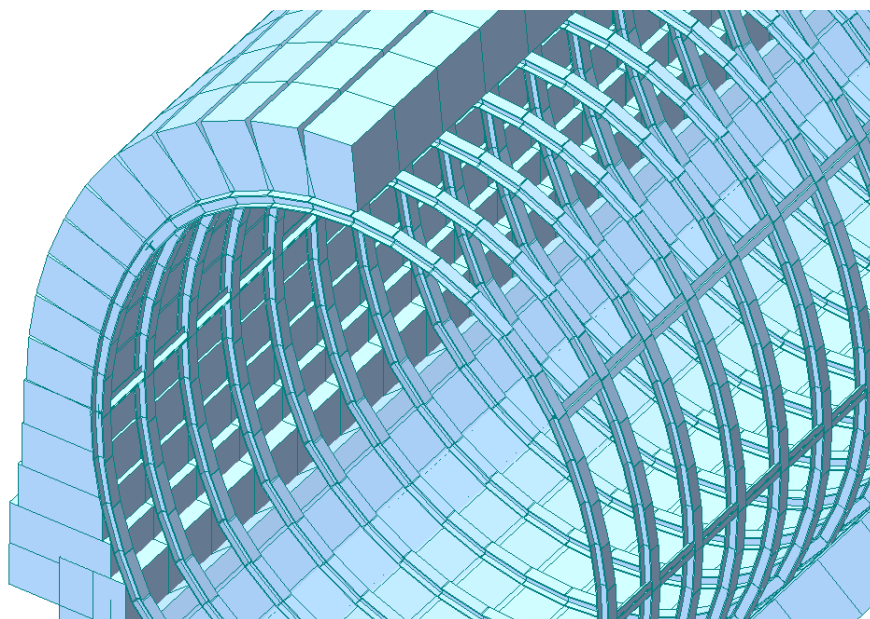
Per le centine metalliche di rinforzo, ed per i relativi collegamenti longitudinali, si sono adottati elementi tipo "beam"; si tratta di elementi prettamente monodimensionali caratterizzati da sviluppo lineare e da rigidzze flessionali nelle due direzioni ortogonali all'asse dell'elemento.

Agli elementi di collegamento longitudinale tra le centine si sono applicate opportune condizioni di "svincolo" alle estremità (beam end release) al fine di simulare condizioni di vincolo a cerniera.

Elementi tipo "Beam"

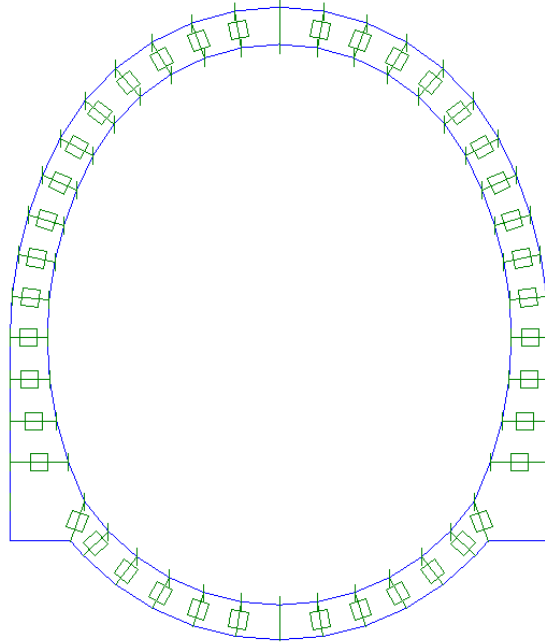


Le caratteristiche di sollecitazione agenti in tali elementi sono rappresentate, nel sistema di riferimento locale "ECS", dai valori dei momenti flettenti  $M_y$ ,  $M_z$ , che sono i momenti che determinano inflessioni rispettivamente nel piano verticale "zx" e orizzontale "yx", dai corrispondenti valori delle sollecitazioni di taglio  $T_z$ ,  $T_y$ , dalla sollecitazione assiale  $N_x$  e dal momento torcente  $M_x$ .



***Figura 6 - 8: Particolare esploso del modello di calcolo con elementi di rinforzo***

Le centine sono collegate ai nodi del rivestimento definitivo della galleria mediante link di tipo "compression-only" così da risultare sollecitate solo quanto soggette a compressione.



**Figura 6 - 9:** *Elementi di collegamento "compression-only" inseriti tra le centine e il rivestimento definitivo (esternamente la linea d'asse del rivestimento della galleria, internamente la linea d'asse delle centine)*

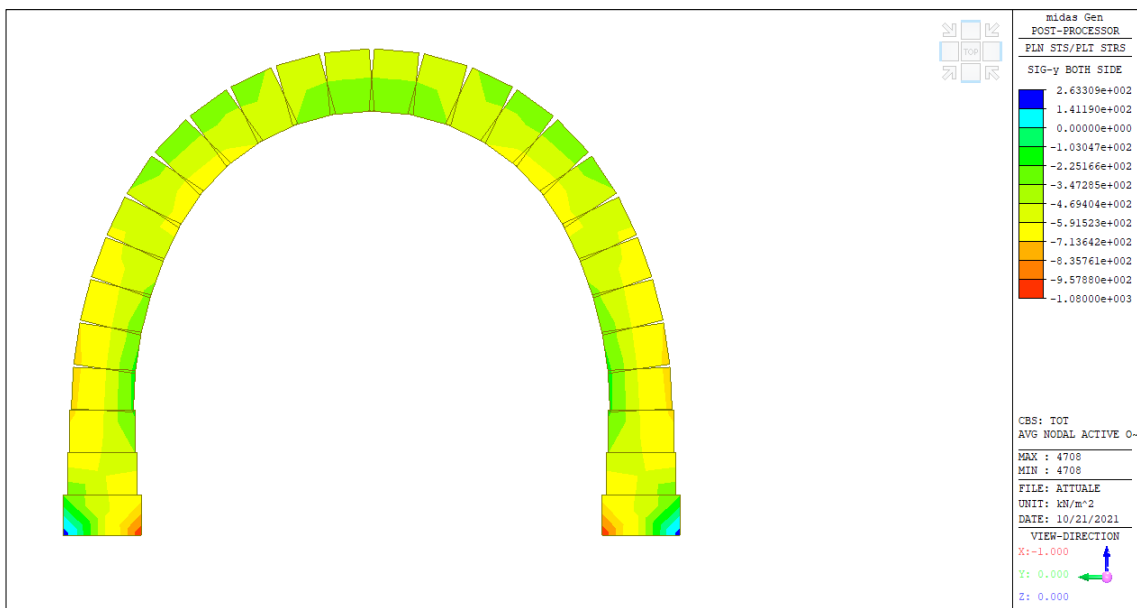
### 6.3 Analisi svolte e risultati

#### 6.3.1 Modello "Attuale"

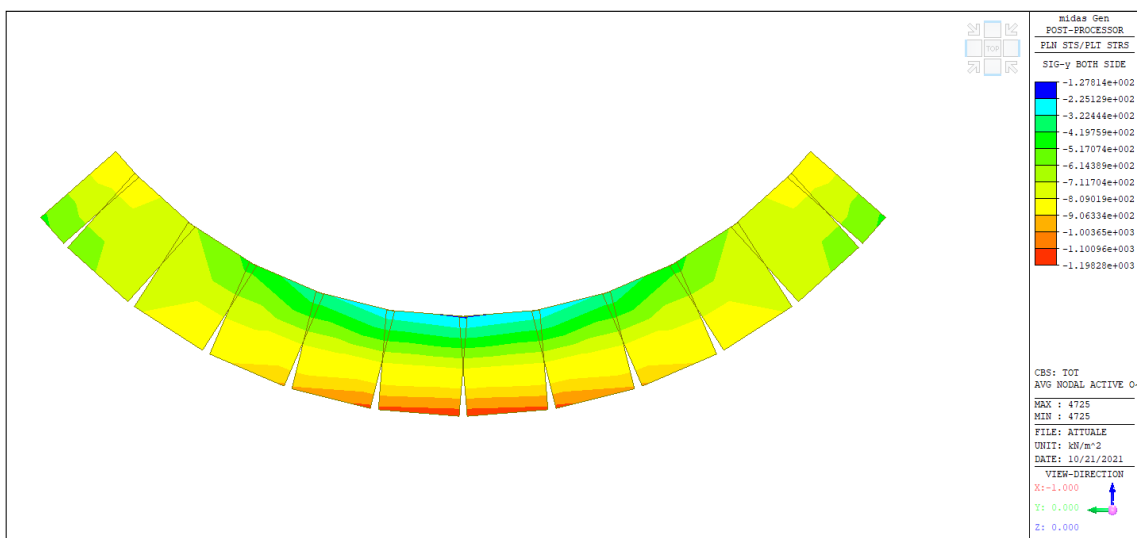
Con il modello di calcolo "attuale" si è modellata la galleria esistente applicando i carichi precedentemente descritti.

Scopo di tale analisi è quello di verificare la correttezza dei carichi applicati confrontando lo stato tensionale risultante nel rivestimento con quanto osservato mediante le misurazioni effettuate.

Nelle immagini a seguire si riportano le rappresentazioni di output delle sollecitazioni ottenute nell'arco di calotta e nell'arco rovescio.



**Figura 6 - 10: Stato di tensione attuale nella calotta**



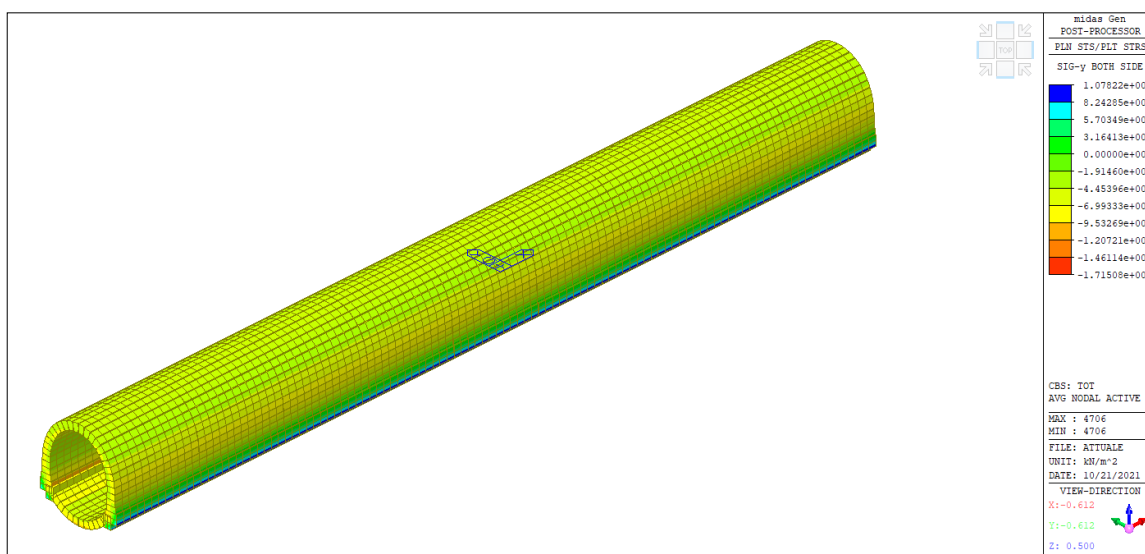
**Figura 6 - 11: Stato di tensione attuale nell'arco rovescio**

L'arco di calotta risulta praticamente interamente compresso, se si escludono i punti singolari alla base dei piedritti di attacco all'arco rovescio, con tensione massima di compressione pari a 1.08 MPa.

Anche l'arco rovescio risulta interamente compresso con valori di tensione variabili nel range 0.13÷1.20 MPa.

Tali valori corrispondono in modo particolarmente realistico a quanto osservato mediante le prove con martinetto piatto.

Dal calcolo si rilevano anche alcune concentrazioni di sforzo, localizzate nei punti di attacco dei piedritti all'arco rovescio, che arrivano a valori di 1.08 MPa in trazione e 1.72 MPa in compressione. Tali valori sono tuttavia poco rappresentativi vista la singolarità del nodo in questione.



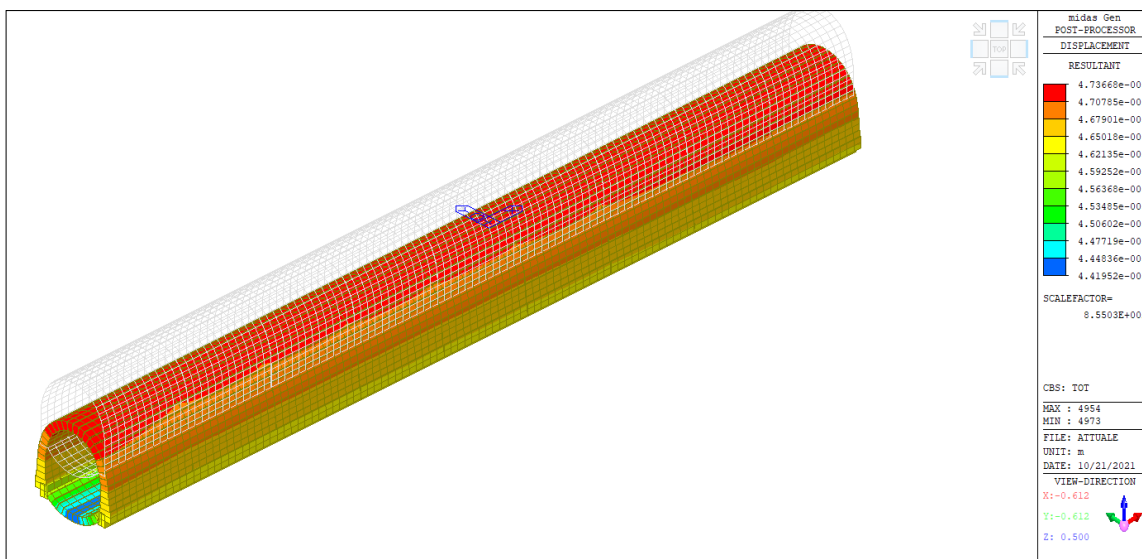
**Figura 6 - 12: Stato attuale - Tensioni nel rivestimento**

Per quanto riguarda l'aspetto deformativo, è anzitutto da evidenziare che le deformazioni risultanti dal modello di calcolo sono quelle prodotte ai pesi propri della struttura e dai carichi applicati che, ovviamente, determinano valori di cedimento della struttura dipendenti dalla rigidezza assegnata alle "molle" di interazione presenti in fondazione.

Tali valori di cedimento, come rappresentato nella figura seguente, sono risultati pari a 4.42 mm in fondazione e 4.74 mm in calotta.

Si deve ovviamente tener conto del fatto che questi "cedimenti", associati ai carichi applicati, non rappresentano cedimenti reali ma sono da considerare come "lettura di zero" di riferimento rispetto ai quali confrontare i cedimenti delle successive analisi per risalire alle effettive variazioni rispetto a questa configurazione deformata di base.





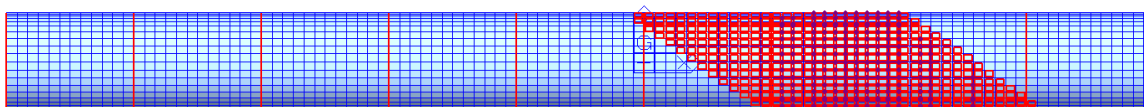
**Figura 6 - 13: Configurazione deformata di base (in trasparenza la struttura indeformata)**

### 6.3.2 Modello "PRG0"

Con il modello di calcolo denominato "PRG0" si è voluto simulare lo scavo della galleria sottopassante nell'ipotesi di mantenere la galleria Vorticosa nelle condizioni attuali, ossia senza la realizzazione di alcun intervento di rinforzo.

La simulazione dello scavo è stata effettuata riducendo opportunamente il valore della costante di rigidità delle molle di interazione ( $K_R$ ) presenti al di sotto dell'arco rovescio, per gli elementi presenti in corrispondenza dell'intersezione tra le due gallerie.

Gli elementi interessati da tale riduzione sono quelli evidenziati nell'immagine seguente, distribuiti secondo l'angolo planimetrico di incidenza tra le due gallerie.



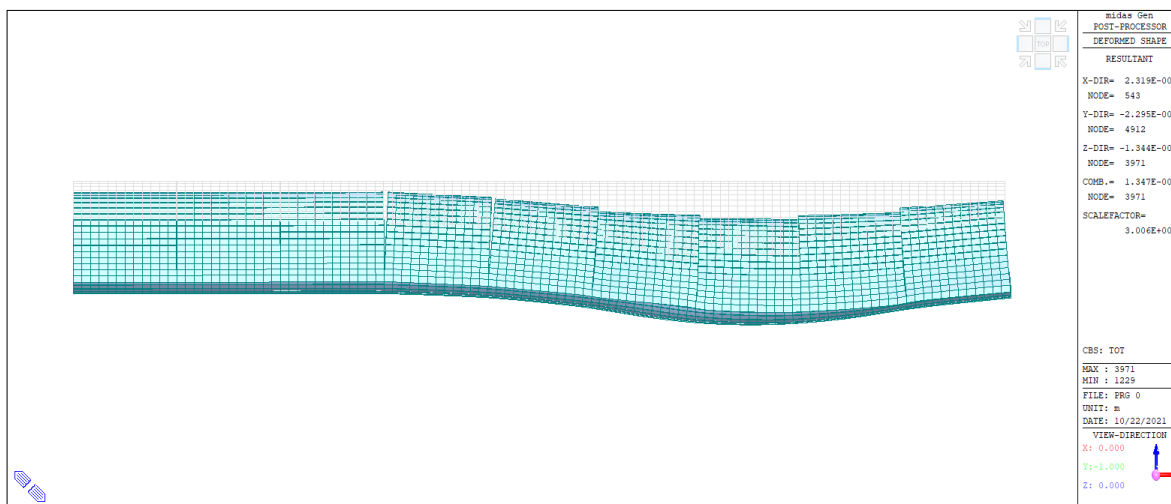
**Figura 6 - 14: Elementi di Arco Rovescio con rigidità delle molle sottostanti ridotta**

L'entità della riduzione da assegnare alla costante di rigidità è stata determinata eseguendo più simulazioni di calcolo, fino ad ottenere cedimenti superiori di quelli determinati nelle analisi di calcolo della galleria Fornaci I.

In queste analisi, considerate appunto cautelative, si è tarata la riduzione della costante di rigidità, in modo da ottenere un cedimento dell'ordine di 10 mm, sensibilmente superiore a quello determinato nelle analisi di verifica dello scavo della galleria Fornaci I; il valore considerato è praticamente dimezzato rispetto all'originario, passando da

38.000 a 20.000 kN/m<sup>3</sup>.

Nell'immagine seguente è riportata la deformata ottenuta dal calcolo (in trasparenza la struttura indeformata).



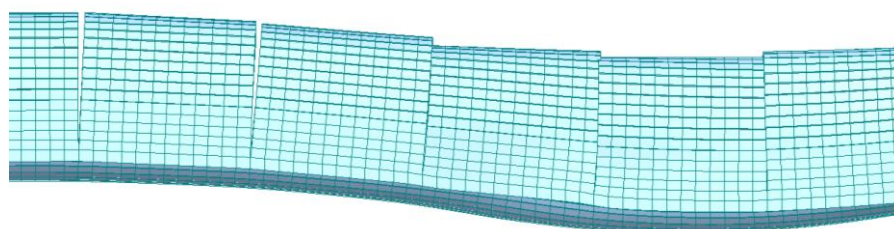
**Figura 6 - 15: Deformata della struttura**

Come visibile dalla predetta rappresentazione, il massimo cedimento assoluto calcolato è risultato pari a 13.5 mm. Depurando tale valore della deformazione iniziale (deformata di base) calcolata con il precedente modello di "stato attuale" il cedimento netto, associato allo scavo della galleria sottostante, risulta essere quindi pari a circa 9.1 mm.

Le deformazioni trasversali e longitudinali risultano essere dell'ordine di 2 mm.

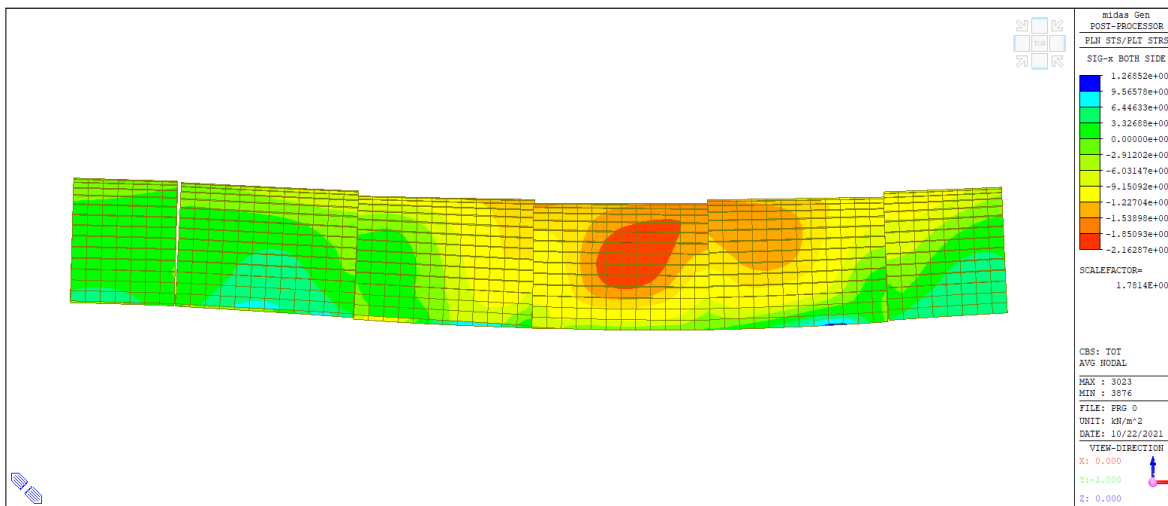
Tale configurazione deformata risulta quindi pienamente congruente con quanto ricavato dalle analisi relative alla galleria Fornaci I riportate nei capitoli precedenti.

Dalla osservazione generale della configurazione deformata ottenuta si può inoltre verificare come i giunti tra i "conci" di galleria interessati dai massimi cedimenti si sono chiusi mentre si osserva l'apertura per trazione dei giunti laterali come dettagliato nell'immagine seguente. Tale evidenza è testimonianza della correttezza della modellazione effettuata.



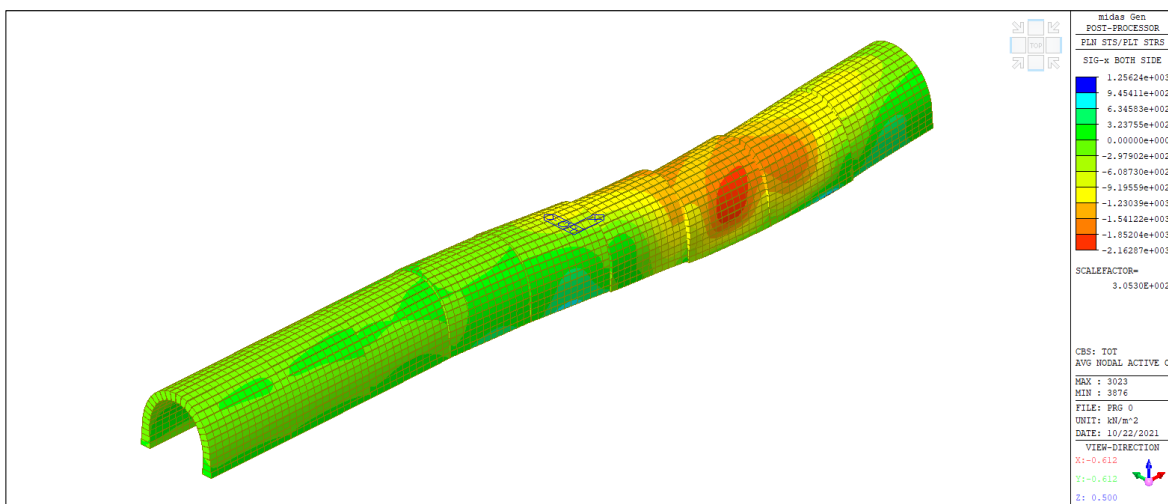
**Figura 6 - 16: Particolare giunti chiusi e aperti**

Nell'immagine a seguire, a conferma di quanto osservato in precedenza, si riporta la rappresentazione delle tensioni agenti nell'arco di calotta in direzione longitudinale. In corrispondenza dei giunti chiusi si rilevano sollecitazioni di compressione variabili a nel range 0.6÷1.5 MPa mentre per i giunti aperti la tensione è nulla.



**Figura 6 - 17: Particolare tensioni longitudinali agenti nell'arco di calotta**

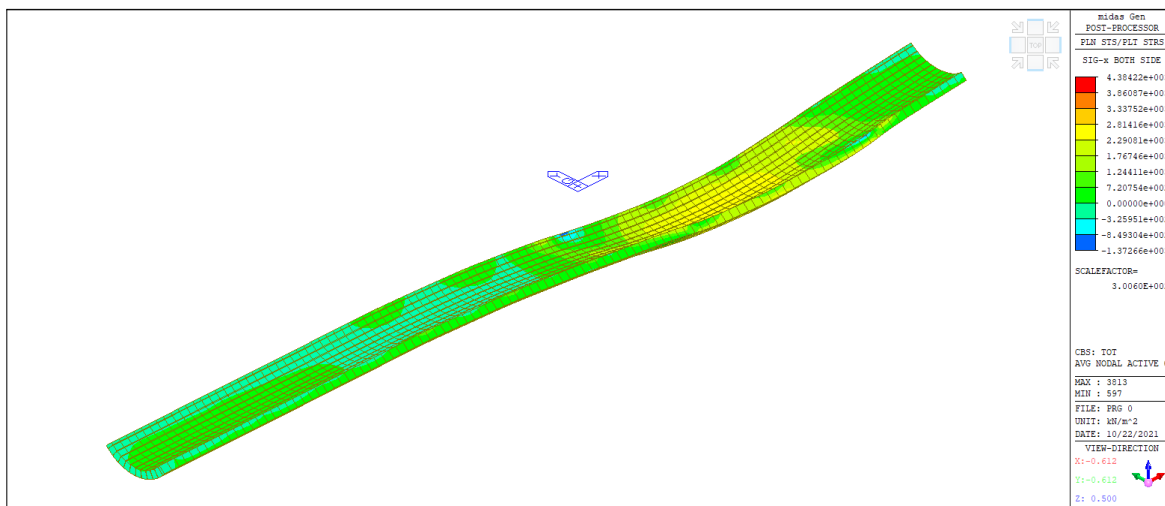
Per quanto riguarda lo stato tensionale in direzione longitudinale, la calotta risulta essere generalmente sollecitata in sola compressione con valori massimi di circa 2.16 MPa. Solo in alcuni punti singolari, localizzati alla base dei piedritti ove questi si innestano nell'arco rovescio, si rilevano valori di trazione massimi dell'ordine di 1.2 MPa, ma come già detto in precedenza, poco rappresentativi vista la singolarità del nodo in questione.



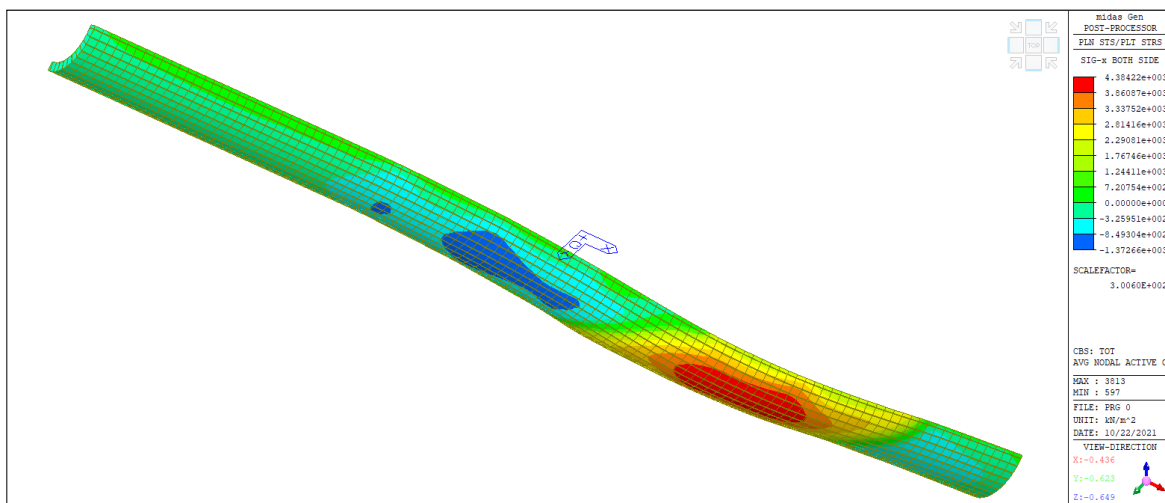
**Figura 6 - 18: Tensioni longitudinali agenti nell'arco di calotta**

Diversa è la situazione tensionale dell'arco rovescio.

Si osserva infatti come, nella zona con i massimi cedimenti, questo risulti interamente sollecitato a trazione in direzione longitudinale con valori di tensione dell'ordine di 2.3÷2.8 MPa all'estradosso e dell'ordine di 3.0÷4.4 MPa all'intradosso.

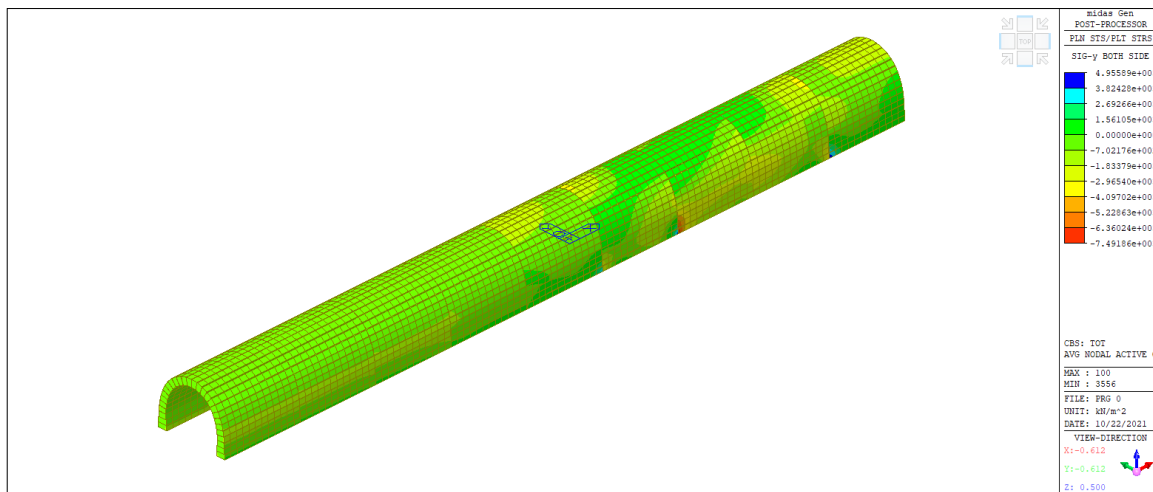


**Figura 6 - 19: Tensioni longitudinali agenti nell'arco rovescio (vista superiore)**

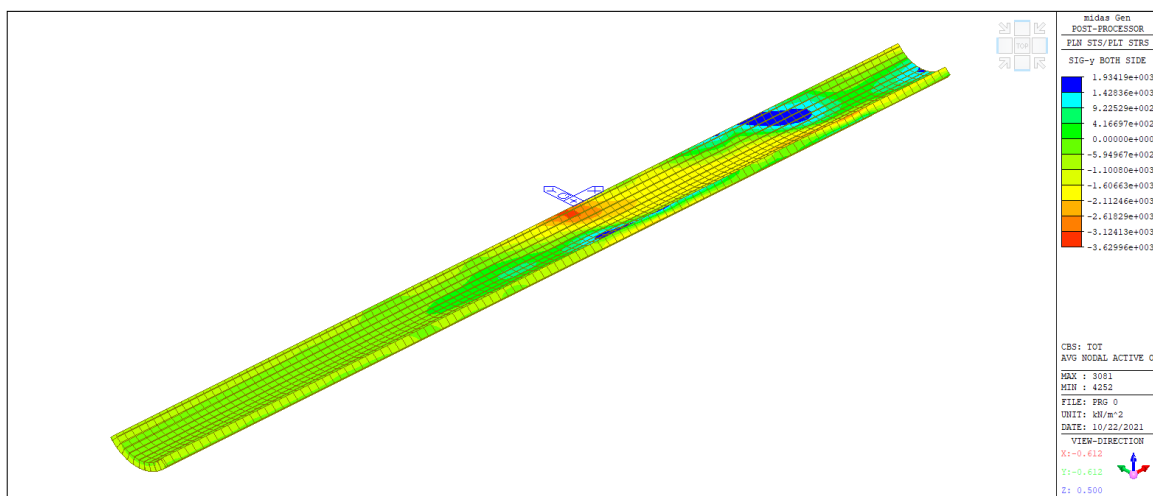


**Figura 6 - 20: Tensioni longitudinali agenti nell'arco rovescio (vista inferiore)**

Per quanto riguarda lo stato tensionale in direzione trasversale, si riportano nel seguito le immagini relative.



**Figura 6 - 21: Tensioni trasversali agenti nell'arco di calotta**



**Figura 6 - 22: Tensioni trasversali agenti nell'arco rovescio**

Si osserva quanto segue:

La calotta risulta generalmente lavorare interamente in compressione con valori di tensione dell'ordine di 2÷4 MPa ad esclusione di alcuni punti singolari concentrati alla base dei piedritti ed in corrispondenza dei giunti di separazione tra i conci ove si rilevano valori massimi di compressione dell'ordine di 7.5 MPa e di trazione dell'ordine di 5.0 Mpa.

L'arco rovescio, nei tratti laterali all'interferenza tra le gallerie, rimane interamente

compresso con tensioni di compressione massime dell'ordine di 1.3 MPa.

Nella zona invece ove di registrano i maggiori cedimenti si rilevano ridistribuzioni asimmetriche delle tensioni con massime compressioni dell'ordine di 3.0÷3.7 MPa e trazioni dell'ordine di 1.0÷1.9 MPa.

In conclusione, si rileva pertanto che lo scavo della galleria sottostante determina cedimenti alla galleria ferroviaria portando l'arco rovescio a lavorare longitudinalmente interamente in trazione con valori di tensione dell'ordine di 2.3÷4.4 MPa certamente superiori alla resistenza a trazione del materiale e quindi alla formazione di fessurazioni trasversali.

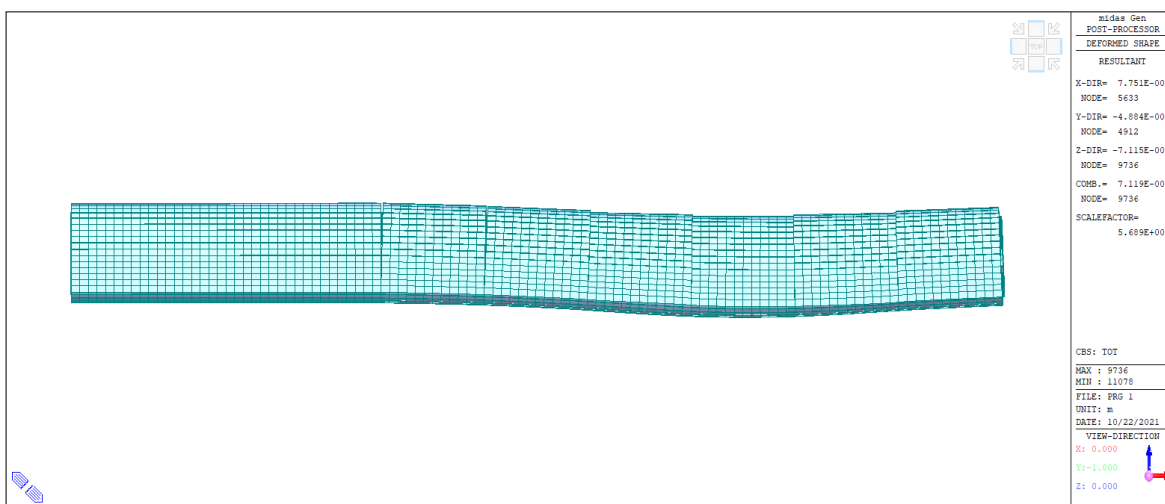
Trasversalmente, sia in calotta che nell'arco rovescio insorgono concentrazioni di sforzo, prevalentemente concentrate nei punti laterali di attacco tra arco rovescio e piedritti e nei giunti di separazione tra i vari moduli di galleria con valori localizzati della tensione di trazione massima dell'ordine di 5.0 MPa.

La situazione sopra descritta evidenzia quindi come, in assenza di interventi di rinforzo, si verificherà un aggravio del quadro fessurativo attuale con ulteriore apertura delle fessure presenti e la formazione di nuove fessurazioni, anche se i valori di compressione rilevati sono non certo elevati e tali da compromettere l'efficienza della struttura.

### 6.3.3 Modello "PRG1"

Il modello di calcolo denominato "PRG1" è del tutto analogo al precedente ove però sono inseriti gli elementi di rinforzo in progetto costituiti dalle centine HEB140 /75 cm e dal getto dell'arco rovescio di rinforzo solidarizzato a quello attuale.

Per agevolare il confronto con la soluzione precedente si riportano nel seguito le analoghe restituzioni del calcolo.

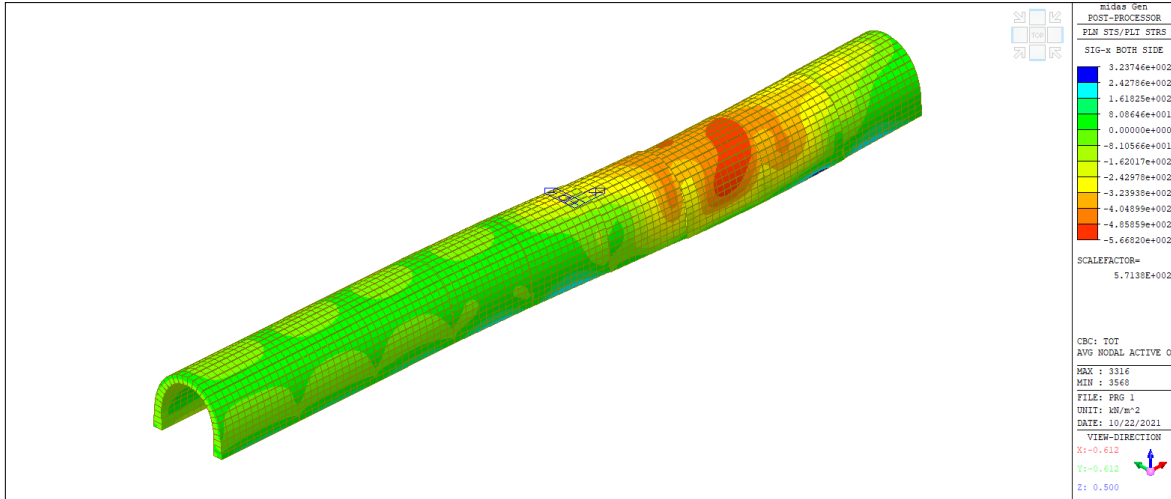


**Figura 6 - 23: Deformata della struttura**

Il massimo cedimento assoluto è risultato pari a 7.1 mm. Depurando tale valore della deformazione iniziale (deformata di base) calcolata con il modello di "stato attuale" il cedimento netto, associato allo scavo della galleria sottostante, risulta essere quindi pari a circa 2.7 mm.

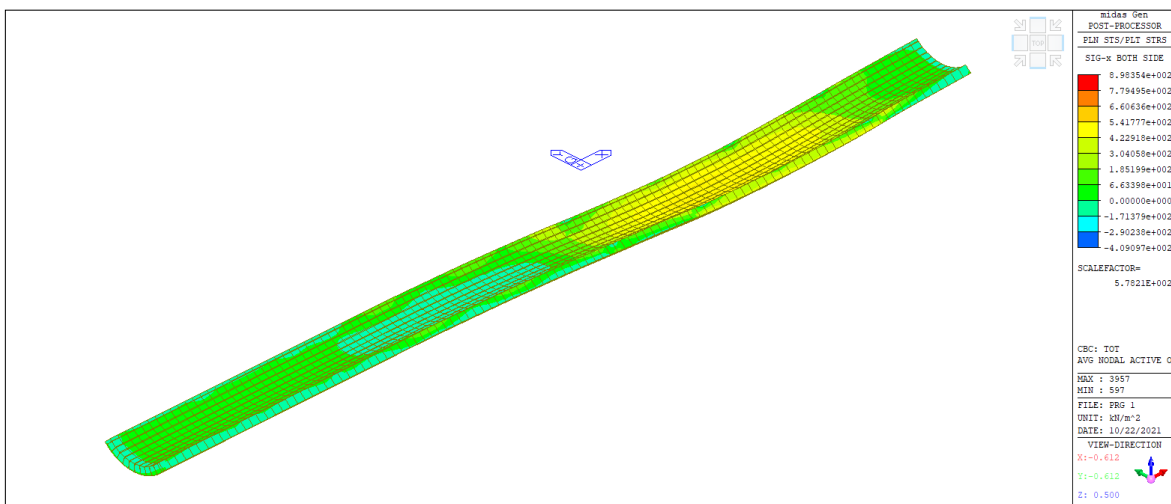
Le deformazioni trasversali e longitudinali risultano essere dell'ordine di 0.5÷0.7 mm. Si può quindi notare un deciso miglioramento in termini di deformabilità generale della struttura grazie ai rinforzi inseriti che consentono di fatto di realizzare una migliore continuità strutturale tra i vari conci di galleria.

Per quanto riguarda lo stato tensionale in direzione longitudinale, la calotta risulta essere generalmente sollecitata in sola compressione con valori massimi di circa 0.57 MPa. Solo in alcuni punti singolari, localizzati alla base dei piedritti ove questi si innestano nell'arco rovescio, si rilevano valori di trazione massimi dell'ordine di 0.32 MPa.



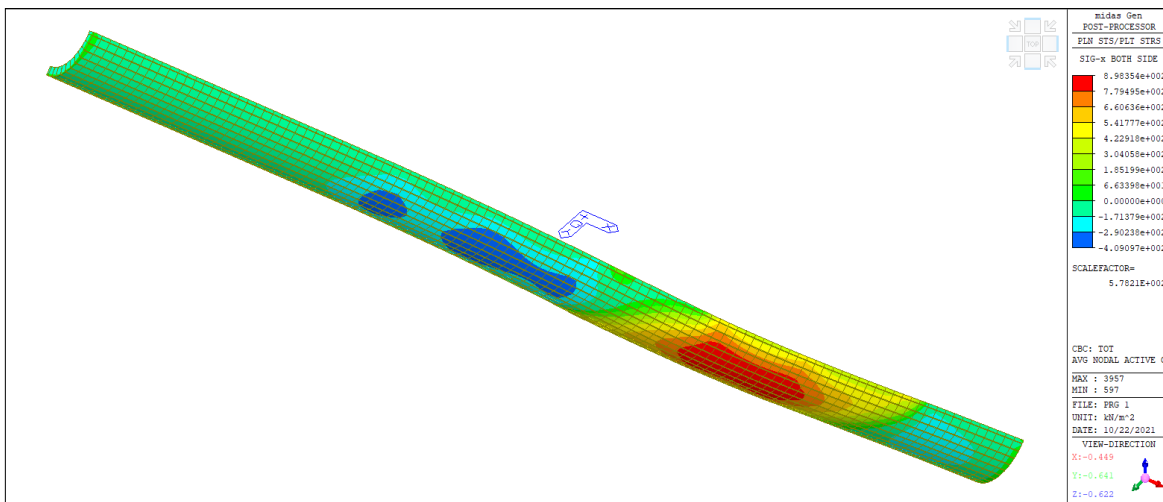
**Figura 6 - 24: Tensioni longitudinali agenti nell'arco di calotta**

L'arco rovescio, nella zona con i massimi cedimenti, si presenta ancora interamente sollecitato a trazione in direzione longitudinale, ma con valori di tensione dell'ordine di 0.5 MPa all'estradosso e dell'ordine di 0.9 MPa all'intradosso.



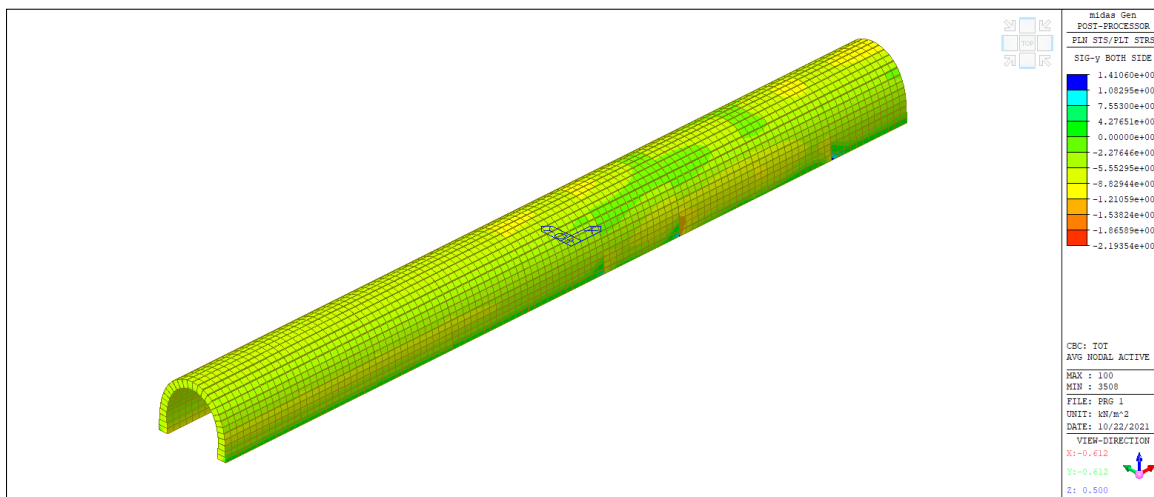
**Figura 6 - 25: Tensioni longitudinali agenti nell'arco rovescio (vista superiore)**



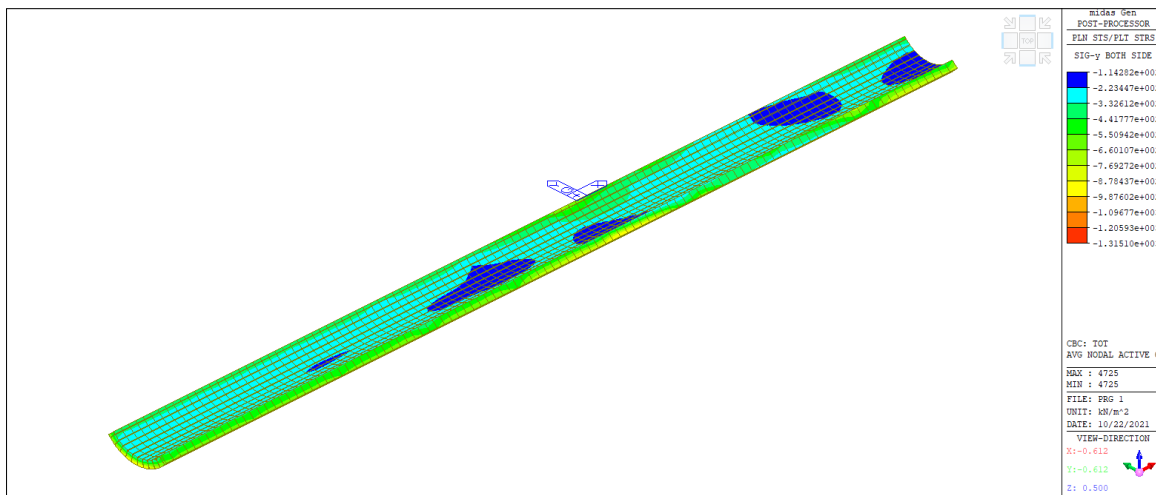


**Figura 6 - 26: Tensioni longitudinali agenti nell'arco rovescio (vista inferiore)**

Per quanto riguarda lo stato tensionale in direzione trasversale, si riportano nel seguito le immagini relative.



**Figura 6 - 27: Tensioni trasversali agenti nell'arco di calotta**



**Figura 6 - 28: Tensioni trasversali agenti nell'arco rovescio**

La calotta risulta generalmente lavorare interamente in compressione con valori di tensione dell'ordine di 0.8÷1.2 MPa ad esclusione di alcuni punti singolari concentrati alla base dei piedritti ed in corrispondenza dei giunti di separazione tra i conci ove si rilevano valori massimi di compressione dell'ordine di 2.2 MPa e di trazione dell'ordine di 1.4 Mpa.

L'arco rovescio, per la sua intera estensione longitudinale, rimane interamente compresso con tensioni di compressione massime dell'ordine di 1.3 MPa.

In conclusione si rileva pertanto che gli interventi di rinforzo previsti in progetto, realizzando una migliore continuità strutturale tra i vari conci di galleria, consentono di limitare al massimo le ripercussioni sul rivestimento della galleria ferroviaria esistente, sia in termini di deformabilità che di stato tensionale.

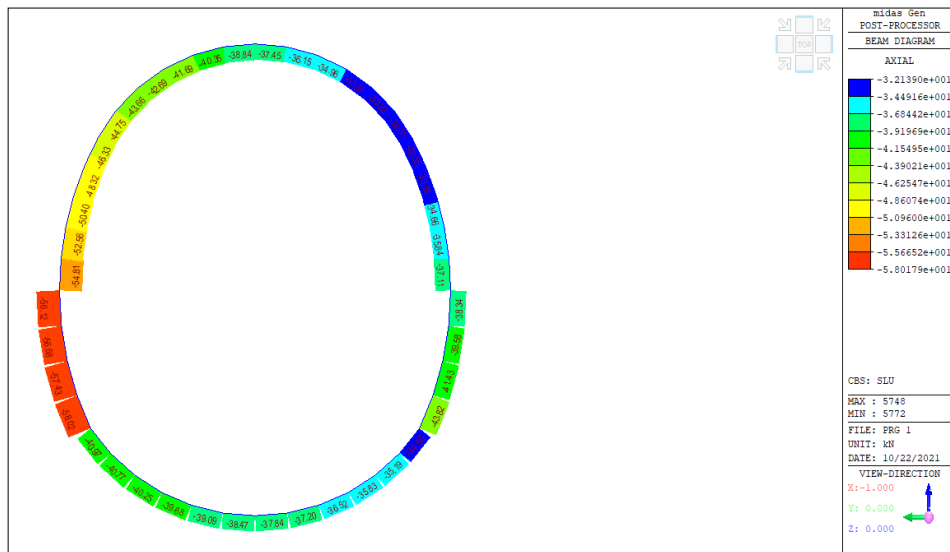
Dal punto di vista tensionale l'unica variazione significativa, rispetto al quadro tensionale preesistente, è quella relativa all'arco rovescio nel tratto interessato dallo scavo della galleria sottostante ove risulta lavorare longitudinalmente ancora interamente in trazione, ma con valori di tensione dell'ordine di 0.5÷0.9 MPa e pertanto inferiori alla resistenza a trazione del materiale (1.0 MPa).

### Verifica strutturale delle centine

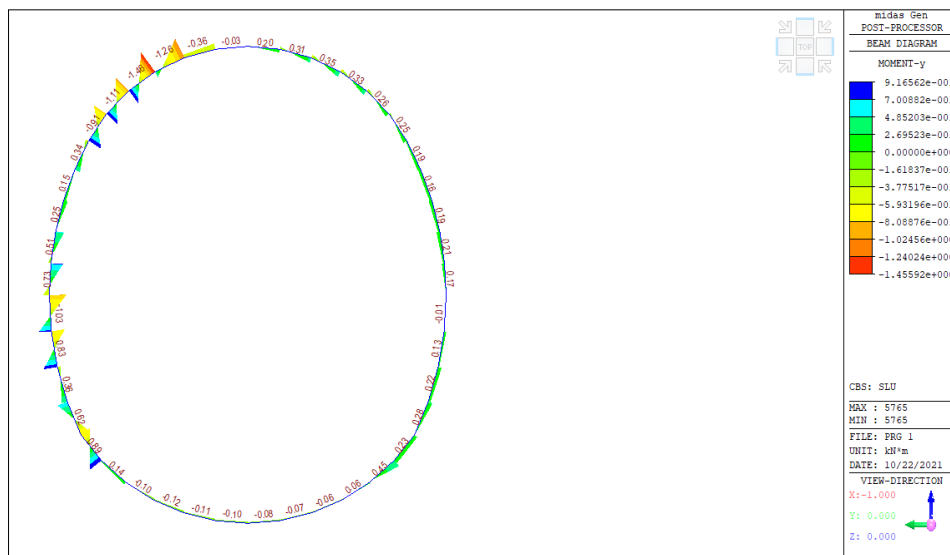
Se pur le centine siano un elemento di rinforzo provvisorio, sono state eseguite le verifiche statiche delle stesse.

Nelle figure che seguono sono rappresentati i diagrammi delle sollecitazioni risultanti nella centina maggiormente sollecitata.

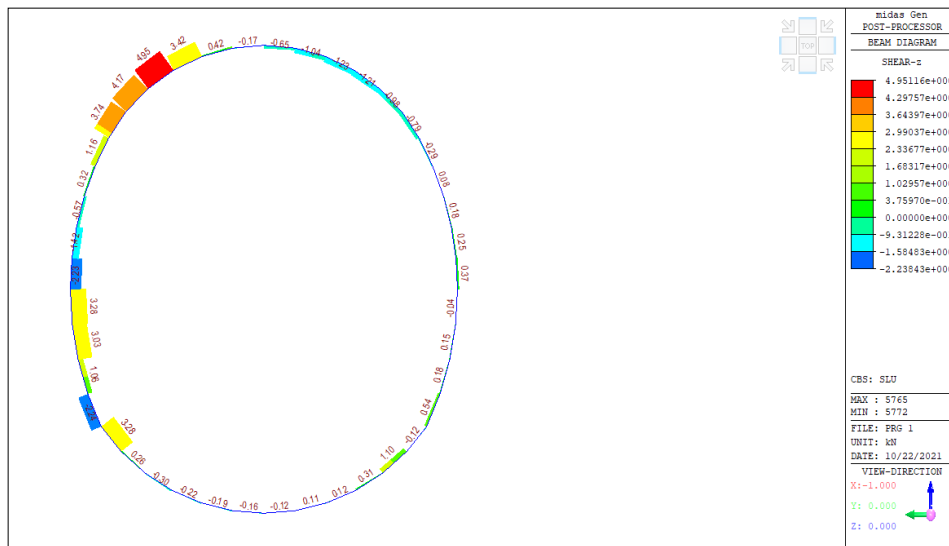
Tali sollecitazioni sono quelle corrispondenti allo stato limite ultimo SLU e sono quindi ottenute moltiplicando le azioni agenti (pesi propri e spinte del terreno) per il coefficiente di combinazione  $\gamma_G = 1,3$ .



**Figura 6 - 29: Centina maggiormente sollecitata – Azione Assiale**



**Figura 6 - 30: Centina maggiormente sollecitata – Azione Flettente**



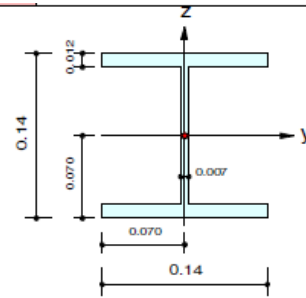
**Figura 6 - 31: Centina maggiormente sollecitata – Azione Tagliante**

Nel seguito si riporta l'output delle verifiche di resistenza effettuate in automatico dal codice di calcolo in accordo all'Eurocodice EC3:05.

Tutte le verifiche sono ampiamente soddisfatte.

### 1. Design Information

Design Code Eurocode3:05  
 Unit System kN, m  
 Member No 5768  
 Material S355 (No:2)  
 (Fy = 355000, Es = 210000000)  
 Section Name HEB140 (No:1)  
 (Rolled : HEB140).  
 Member Length : 0.48793



### 2. Member Forces

Axial Force Fxx = -54.600 (LCB: 2, POS:J)  
 Bending Moments My = 0.72550, Mz = -0.4343  
 End Moments Myi = -0.3595, Myj = 0.72550 (for Lb)  
 Myi = -0.3595, Myj = 0.72550 (for Ly)  
 Mzi = 0.49885, Mzj = -0.4343 (for Lz)  
 Shear Forces Fyy = 1.91243 (LCB: 2, POS:1/2)  
 Fzz = -2.2290 (LCB: 2, POS:I)

Depth	0.14000	Web Thick	0.00700
Top F Width	0.14000	Top F Thick	0.01200
Bot.F Width	0.14000	Bot.F Thick	0.01200
Area	0.00430	Asz	0.00098
Cyb	0.01704	Czb	0.00245
Iyy	0.00002	Izz	0.00001
Ybar	0.07000	Zbar	0.07000
Wely	0.00022	Welz	0.00008
ry	0.05930	rz	0.03580

### 3. Design Parameters

Unbraced Lengths Ly = 0.48793, Lz = 0.48793, Lb = 0.48793  
 Effective Length Factors Ky = 1.00, Kz = 1.00  
 Equivalent Uniform Moment Factors Cmy = 1.00, Cmz = 1.00, CmLT = 1.00

### 4. Checking Result

Slenderness Ratio

$$KL/r = 15.2 < 200.0 \text{ (Memb:81, LCB: 2)} \dots\dots\dots \text{O.K}$$

Axial Resistance

$$N_{Ed}/\text{MIN}[N_{c,Rd}, N_{b,Rd}] = 54.60/1453.81 = 0.038 < 1.000 \dots\dots\dots \text{O.K}$$

Bending Resistance

$$M_{Edy}/M_{Rdy} = 0.7255/83.1714 = 0.009 < 1.000 \dots\dots\dots \text{O.K}$$

$$M_{Edz}/M_{Rdz} = 0.4343/40.2404 = 0.011 < 1.000 \dots\dots\dots \text{O.K}$$

Combined Resistance

$$R_{MNRd} = \text{MAX}[ M_{Edy}/M_{ny,Rd}, M_{Edz}/M_{nz,Rd} ]$$

$$R_{BiM} = (M_{Edy}/M_{ny,Rd})^\alpha + (M_{Edz}/M_{nz,Rd})^\beta$$

$$R_{byN} = N_{Ed}/(A \cdot f_y / \gamma_{M0}), R_{byM} = M_{Edy}/M_{y,Rd} + M_{Edz}/M_{z,Rd}$$

$$R_{c.LT1} = N_{Ed}/(X_{iy} \cdot A \cdot f_y / \gamma_{M1})$$

$$R_{b.LT1} = (k_{yy} \cdot M_{Edy}) / (X_{i.LT} \cdot W_{ply} \cdot f_y / \gamma_{M1}) + (k_{yz} \cdot M_{Edz}) / (W_{plz} \cdot f_y / \gamma_{M1})$$

$$R_{c.LT2} = N_{Ed}/(X_{iz} \cdot A \cdot f_y / \gamma_{M1})$$

$$R_{b.LT2} = (K_{zy} \cdot M_{Edy}) / (X_{i.LT} \cdot W_{ply} \cdot f_y / \gamma_{M1}) + (K_{zz} \cdot M_{Edz}) / (W_{plz} \cdot f_y / \gamma_{M1})$$

$$R_{max} = \text{MAX}[ R_{MNRd}, R_{BiM}, (R_{byN} + R_{byM}), \text{MAX}(R_{c.LT1} + R_{b.LT1}, R_{c.LT2} + R_{b.LT2}) ] = 0.057 < 1.000 \dots\dots \text{O.K}$$

Shear Resistance

$$V_{Edy}/V_{y,Rd} = 0.003 < 1.000 \dots\dots\dots \text{O.K}$$

$$V_{Edz}/V_{z,Rd} = 0.009 < 1.000 \dots\dots\dots \text{O.K}$$

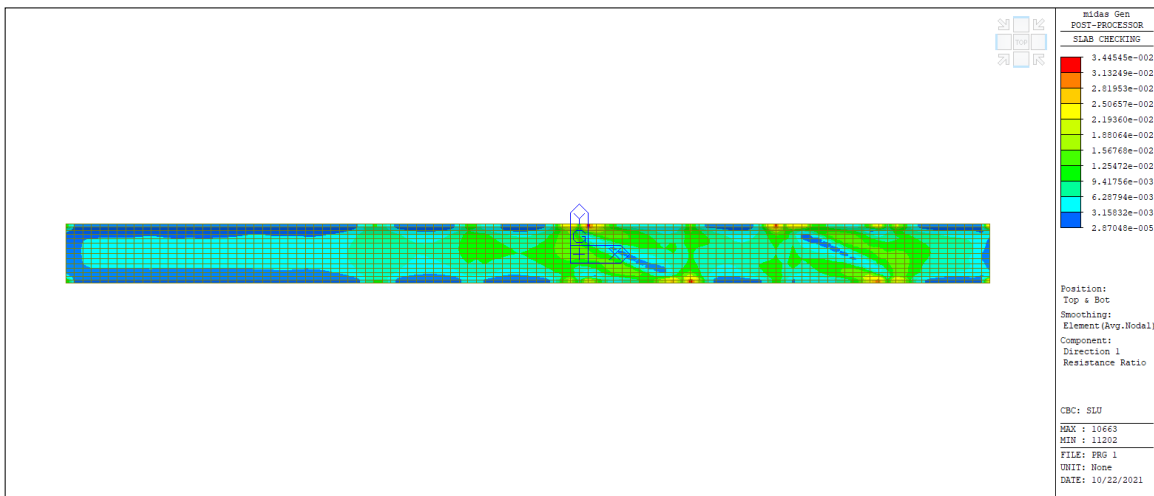
### Verifiche strutturali dell'arco rovescio di rinforzo

L'arco rovescio di rinforzo presenta uno spessore di 35 cm e è armato longitudinalmente con 1+1 $\phi$ 22 /15 e trasversalmente con 1+1 $\phi$ 18 /25.

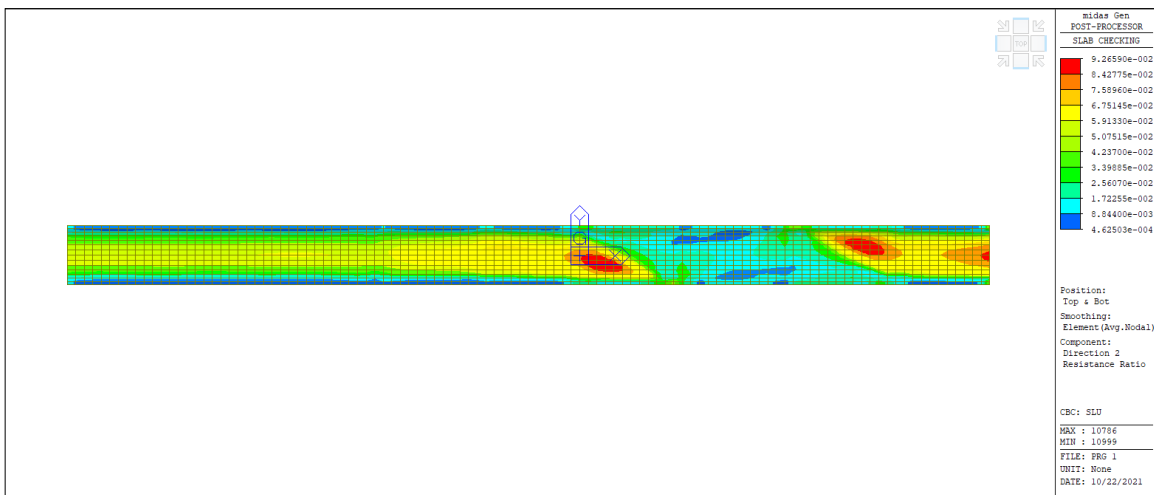
Le immagini seguenti riportano gli andamenti dei tassi di sfruttamento a flessione nelle due direzioni di orditura dell'armatura.

Per tasso di sfruttamento si intende il rapporto tra la sollecitazione agente e la resistenza; affinché la verifica strutturale sia soddisfatta occorre che tutti i tassi di sfruttamento siano inferiori a 1.

Tutte le verifiche risultano abbondantemente soddisfatte.



**Figura 6 - 32: Rinforzo arco rovescio – Tasso di sfruttamento in direzione longitudinale (Max = 0.034 < 1)**



**Figura 6 - 33: Rinforzo arco rovescio – Tasso di sfruttamento in direzione trasversale (Max = 0.093 < 1)**

### 6.3.4 Modelli "PRG2" e "PRG3"

Il modello di calcolo denominato "PRG2" è analogo al precedente, ma prende in considerazione il caso meno cautelativo, ma comunque realistico, per simulare gli effetti dello scavo della sottostante galleria stradale, applicando una minore riduzione della costante di rigidezza al di sotto dell'arco rovescio, rispetto a quanto fatto con i modelli precedenti.

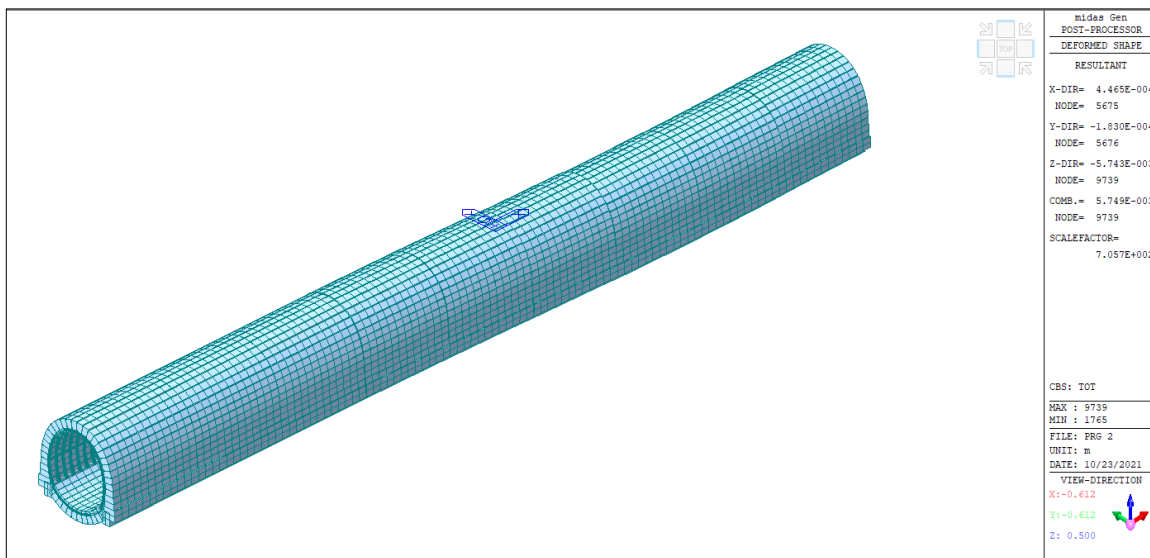
Si è assunta una riduzione della costante di sottofondo pari a circa il 25% adottando quindi un valore pari  $K_R = 30.000 \text{ kN/m}^3$ .

Il modello "PRG3" infine è identico al "PRG2", ma vengono disattivate le centine di rinforzo lasciando unicamente il rinforzo dell'arco rovescio.

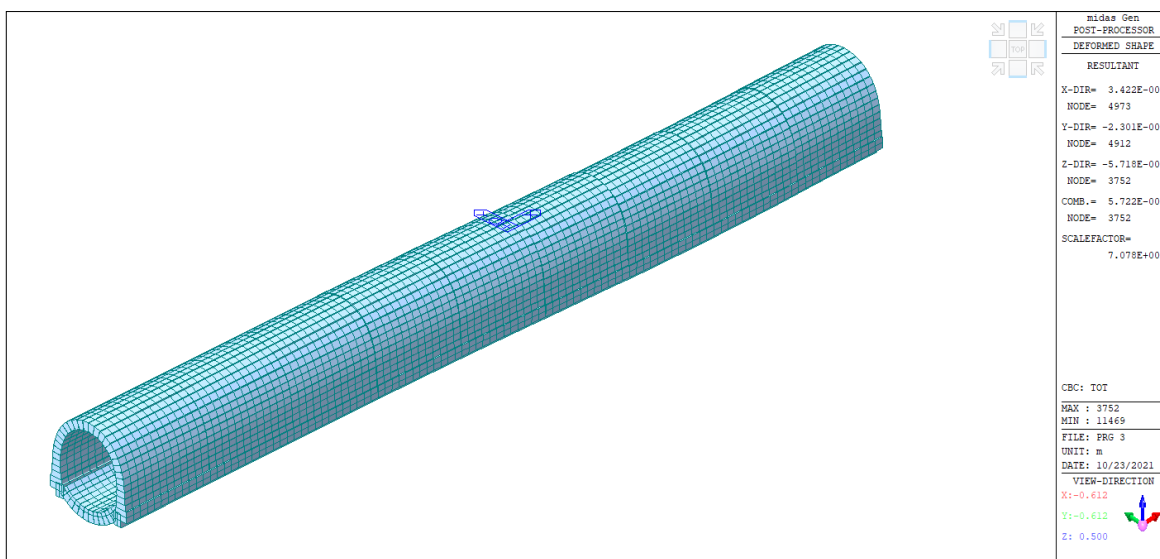
Tale ultimo modello viene proposto nell'ottica di valutare l'eventuale possibilità di rimuovere le centine di rinforzo a fine lavori nel caso in cui le osservazioni e misurazioni di monitoraggio fornissero elementi a supporto di tale eventualità.

Queste due ultime analisi vengono effettuate nello spirito del "*metodo osservazionale*" al fine di consentire in fase realizzativa, mediante doverosi monitoraggi, un rapido confronto tra quanto misurato e i risultati della totalità delle analisi svolte.

Nel seguito si riportano a confronto i principali risultati delle suddette due analisi in termini deformativi e tensionali.



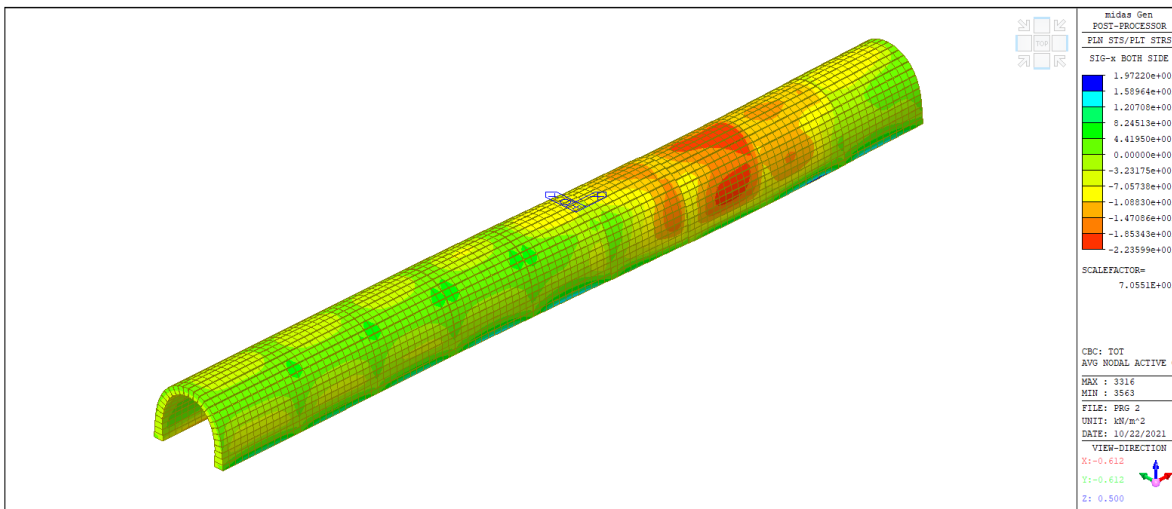
**Figura 6 - 34: Deformata (modello PRG2)**



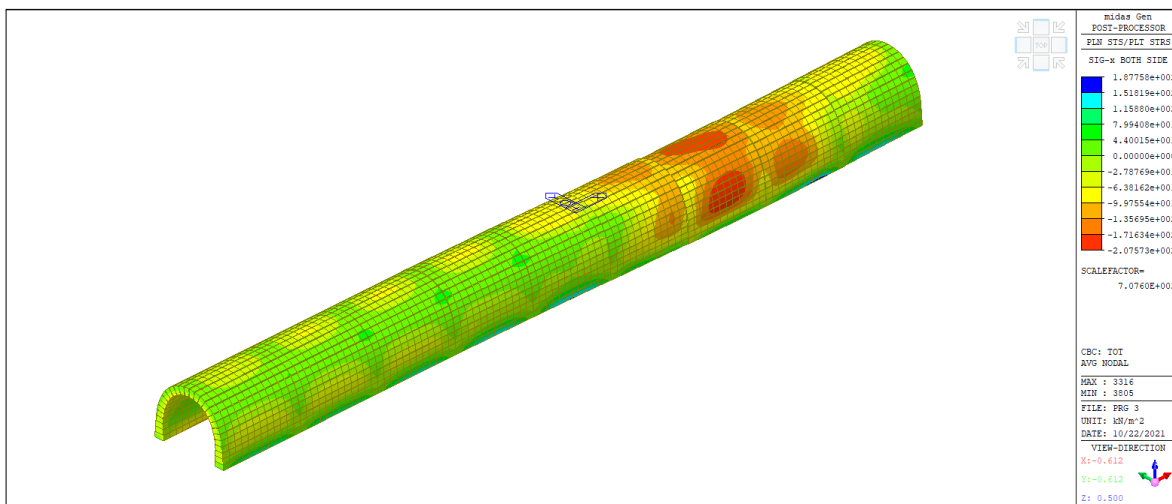
**Figura 6 - 35: Deformata (modello PRG3)**

Modello	$\delta x$ (longit.) (mm)	$\delta y$ (trasv.) (mm)	$\delta z$ (assoluta) (mm)	$\delta z$ (cedimento) (mm)
PRG 2	0.45	0.18	5.74	1.34
PRG 3	0.34	0.23	5.72	1.32

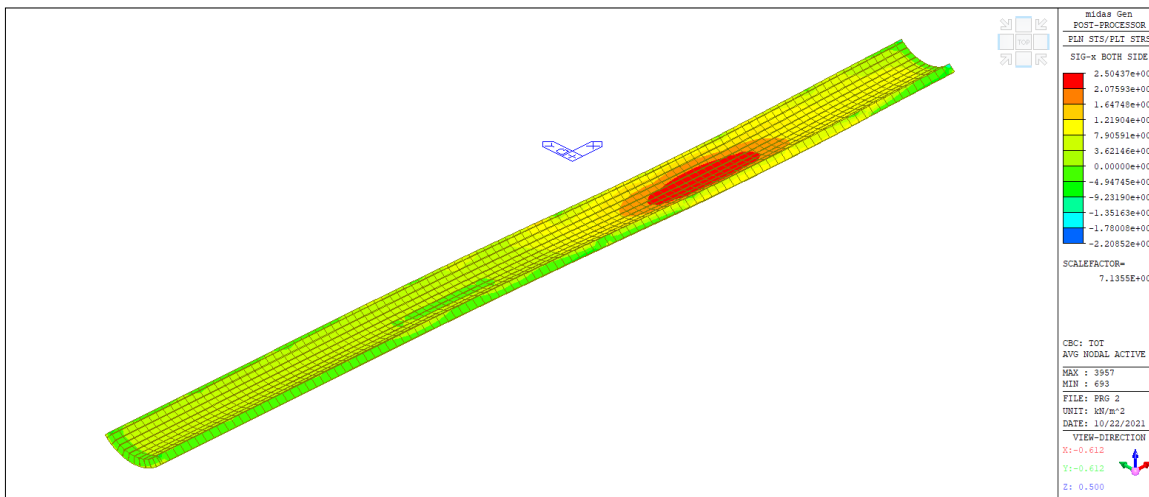




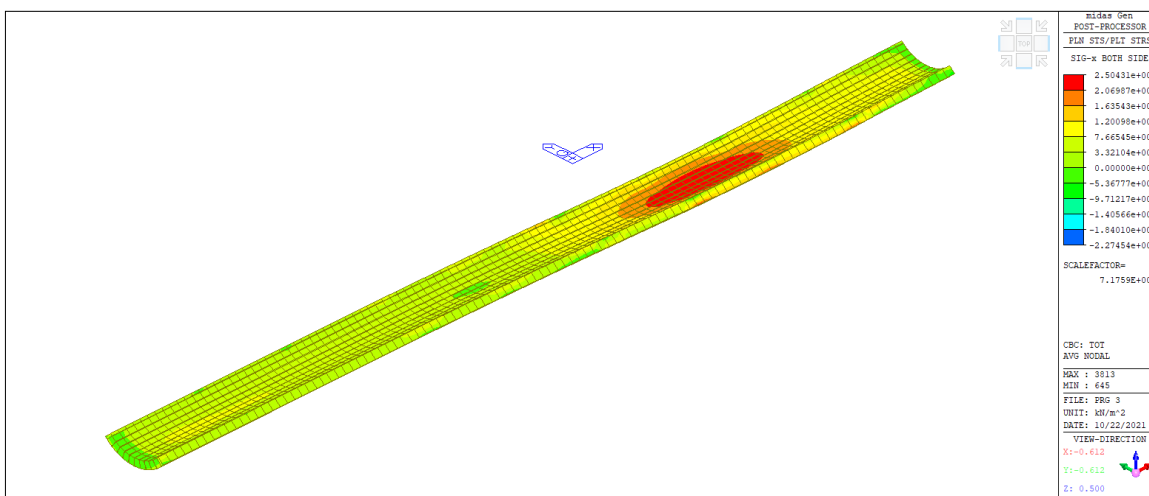
**Figura 6 - 36: Tensioni longitudinali agenti nell'arco di calotta (modello PRG2)**



**Figura 6 - 37: Tensioni longitudinali agenti nell'arco di calotta (modello PRG3)**



**Figura 6 - 38: Tensioni longitudinali agenti nell'arco rovescio (modello PRG2)**



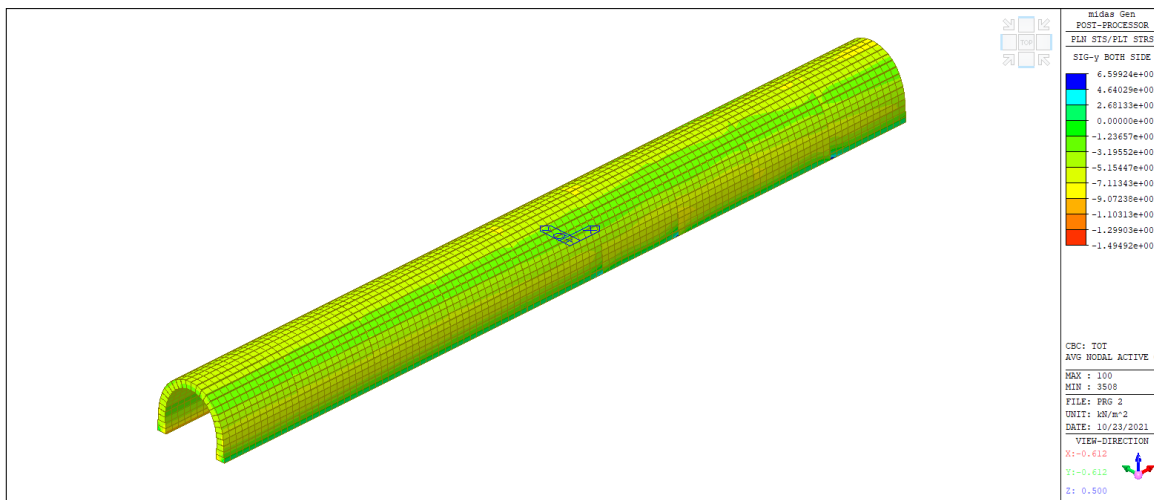
**Figura 6 - 39: Tensioni longitudinali agenti nell'arco rovescio (modello PRG3)**

Stato tensionale in direzione longitudinale:

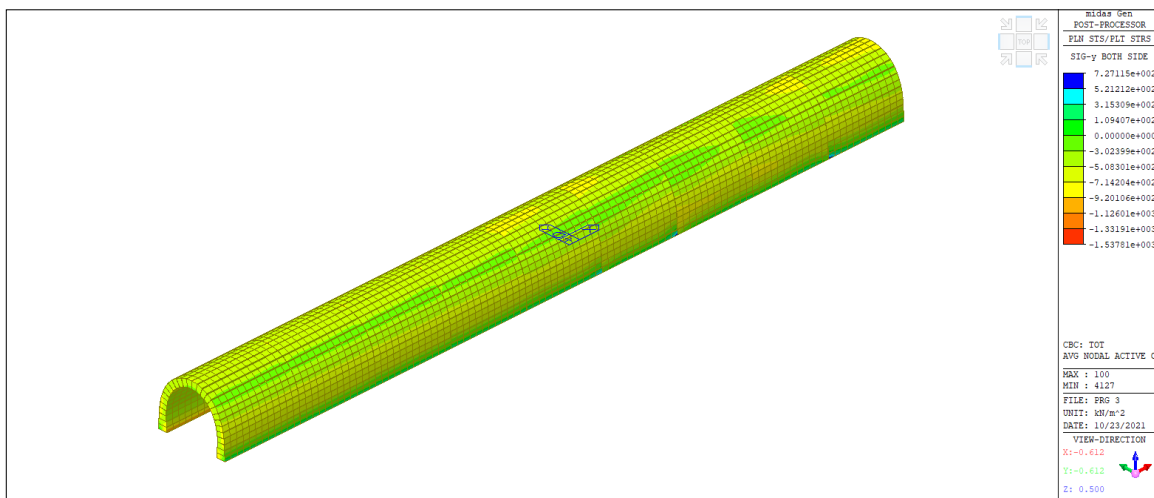
Modello	Calotta		Arco Rovescio	
	$\sigma_{\text{compr.}}$ (Mpa)	$\sigma_{\text{traz.}}$ (Mpa)	$\sigma_{\text{compr.}}$ (Mpa)	$\sigma_{\text{traz.}}$ (Mpa)
PRG 2	-0.224	+0.197	-0.221	+0.250
PRG 3	-0.208	+0.188	-0.227	+0.250

Come visibile, i livelli tensionali in direzione longitudinale sono estremamente ridotti sia nei valori di compressione che in quelli di trazione.

Nella zona con i massimi cedimenti l'arco rovescio continua a lavorare interamente in trazione, ma con valori di tensione massimi pari a circa 0.25 MPa e quindi decisamente inferiori alla resistenza a trazione del materiale.



**Figura 6 - 40: Tensioni trasversali agenti nell'arco di calotta (modello PRG2)**



**Figura 6 - 41: Tensioni trasversali agenti nell'arco di calotta (modello PRG3)**

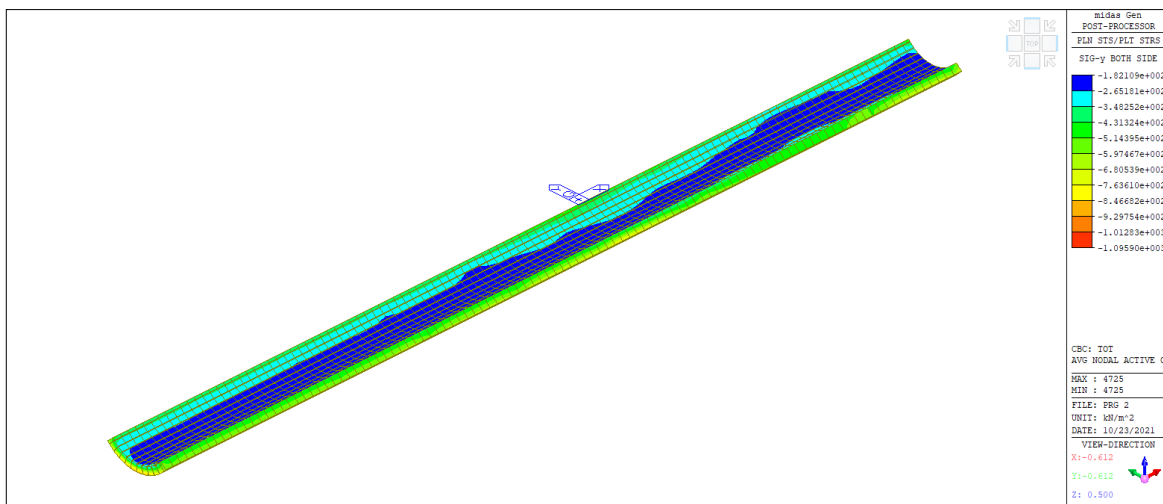


Figura 6 - 42: Tensioni trasversali agenti nell'arco rovescio (modello PRG2)

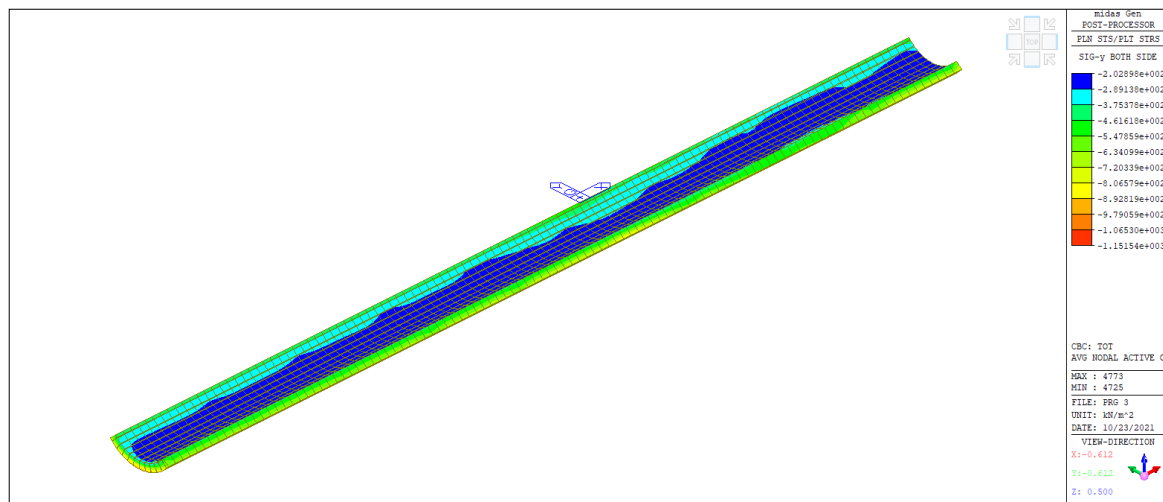


Figura 6 - 43: Tensioni trasversali agenti nell'arco rovescio (modello PRG3)

Stato tensionale in direzione trasversale:

Modello	Calotta		Arco Rovescio	
	$\sigma_{\text{compr.}}$ (Mpa)	$\sigma_{\text{traz.}}$ (Mpa)	$\sigma_{\text{compr.}}$ (Mpa)	$\sigma_{\text{traz.}}$ (Mpa)
PRG 2	-1.495	+0.659	-1.096	-
PRG 3	-1.538	+0.727	-1.151	-

Anche i livelli tensionali in direzione trasversale sono estremamente ridotti sia nei valori di compressione che in quelli di trazione.

La prevalenza è quella di uno stato generale di compressione dei rivestimenti con limitati valori di trazione solo in punti localizzati alla base dei piedritti.

Dal confronto dei valori di deformazione e di sollecitazione sopra riportati si possono fare le seguenti considerazioni.

- 1) gli spostamenti orizzontali sono del tutto trascurabili (inferiori a 1 mm);
- 2) i massimi cedimenti verticali sono di ordine millimetrico (circa 1.5 mm);
- 3) i livelli tensionali per i due modelli analizzati, PRG2 (con centine) e PRG3 (senza centine) presentano differenze minime del tutto trascurabili.

Questo evidenzia quindi che, nel caso in cui le osservazioni in corso d'opera e a termine lavori confermassero le ipotesi assunte, si potrà decidere per la rimozione per il lungo termine delle centine di rinforzo.

## 7. Considerazioni conclusive

Le modalità costruttive studiate per la Galleria Fornaci consentono di contenere in maniera significativa i fenomeni deformativi del cavo e del fronte, ottenendo infatti valori decisamente limitati considerando la sezione di scavo ed il contesto geomeccanico attraversato (spostamenti trasversali inferiori al cm, cedimenti massimi in calotta prossimi a 1.5 cm e estrusione del fronte inferiore a mezzo centimetro). Si ritiene pertanto efficace la soluzione adottata, ritenendo difficilmente realizzabile dal punto di vista esecutivo un'ulteriore riduzione di tali valori deformativi.

Tuttavia, date le geometrie in esame, per cui l'intersezione dei tracciati avviene a circa 45°, il franco molto limitato tra le due strutture, e lo stato attuale del rivestimento della galleria ferroviaria che, come rilevato durante i sopralluoghi, presenta discontinuità per riprese di getto, le analisi svolte hanno evidenziato che, in assenza di interventi di rinforzo della galleria ferroviaria, gli stati di sollecitazione e deformazione indotti alla struttura dallo scavo della galleria sottostante potrebbero generare un aumento dello stato tensionale e un probabile aggravamento del quadro fessurativo già esistente.

In sintesi, si riassumono alcuni valori caratteristici dello stato tenso-deformativo della struttura di rivestimento;

- cedimenti verticali dell'ordine di 9÷10 mm;
- spostamenti orizzontali asimmetrici di circa 2 mm;
- concentrazioni di sforzi di compressione nell'arco di calotta dell'ordine di 2 MPa;
- ridistribuzioni asimmetriche delle tensioni trasversali nell'arco rovescio con massime compressioni dell'ordine di 3.0÷3.7 MPa e trazioni dell'ordine di 1.0÷1.9 MPa.
- sviluppo di sforzi di trazione nell'arco rovescio in direzione longitudinale, aventi valori dell'ordine di 2.8÷4.4 MPa con conseguente formazione di fessure per superamento della resistenza a trazione del materiale (1 MPa).

Se pur i livelli tensionali non siano molto elevati, sono stati previsti interventi di rinforzo strutturale della galleria ferroviaria al fine di limitare il più possibile le suddette ripercussioni e per consentire di limitare la sospensione del traffico ferroviario il più possibile

Particolare influenza sul comportamento deformativo è dovuta ai "giunti" presenti nel rivestimento di calotta che condizionano sensibilmente la continuità e monoliticità longitudinale della struttura.

Come dimostrato mediante le elaborazioni di calcolo effettuate, gli interventi di rinforzo in progetto consentono di ridurre sensibilmente le ripercussioni tenso-deformative indotte

dalla realizzazione della galleria stradale alla galleria ferroviaria, migliorandone la continuità strutturale longitudinale grazie anche alla realizzazione del rinforzo dell'arco rovescio.

I principali risultati ottenuti sono:

- cedimenti verticali dell'ordine di 2÷3 mm;
- spostamenti orizzontali dell'ordine 0,5÷1,0 mm;
- limitazioni degli sforzi di compressione nell'arco di calotta a valori dell'ordine di 0,8÷1,2 MPa e degli sforzi di trazione, localizzati in punti singolari alla base dei piedritti ed in corrispondenza dei giunti di separazione tra i conci, a valori massimi di 1,4 MPa;
- redistribuzione delle tensioni trasversali nell'arco rovescio che però risulta comunque interamente compresso con tensioni di compressione massime dell'ordine di 1.3 MPa;
- permangono sforzi di trazione nell'arco rovescio in direzione longitudinale, ma con livelli dell'ordine di 0.5÷0.9 MPa e quindi inferiori alla resistenza a trazione del materiale (1 MPa).

È necessario chiarire che l'intervento di realizzazione del sott'arco della Galleria ferroviaria Vorticosa è stato ipotizzato solo a titolo precauzionale, ma non considerato necessario sulla base delle elaborazioni eseguite.

Si fa presente che ottemperando a una richiesta dei tecnici della RFI S.p.A., nella struttura di rinforzo dell'arco rovescio è stata prevista la posa di tubi in PVC di guida per rendere possibile un futuro consolidamento della porzione sottostante di ammasso roccioso. Tale eventualità non pare, sulla scorta delle elaborazioni eseguite, necessaria.

La definizione degli interventi di intasamento delle lesioni potrà altresì essere effettuata solamente una volta valutata, a fine lavori, l'evoluzione di tale stato preesistente.

Per quanto sopra, vista la complessità della situazione geomorfologica, geomeccanica e della singolarità e criticità dell'interferenza, si fa di fatto ricorso al Metodo osservazionale (Cfr. NTC 2008 - 6.2.4. Impiego del metodo osservazionale).

Durante tutte le lavorazioni di realizzazione della galleria Fornaci I lo stato tensio-deformativo del rivestimento della galleria ferroviaria Vorticosa sarà costantemente monitorato per mezzo del sistema previsto dal presente progetto (vedasi elaborati relativi), che sarà mantenuto funzionante anche successivamente al termine dei lavori di realizzazione della Galleria Fornaci I, per un congruo periodo di tempo.



## 8. Prescrizioni

Dal complesso delle analisi effettuate, sinteticamente, emerge quanto segue:

- gli accorgimenti adottati per lo scavo della galleria Le Fornaci I limitano fortemente le deformazioni indotte nella sovrastante galleria Vorticosa (cedimenti millimetrici);
- le gravose geometrie del sottoattraversamento (angolo a 45° e setto inferiore ai 2 m) sono però tali da rendere inevitabili locali fenomeni di trazione sui rivestimenti della galleria Vorticosa prossimi ai valori limite di resistenza a trazione del cls (1 MPa);
- tali fenomeni, pur non compromettendo le capacità statiche globali della galleria preesistente, realizzata in calcestruzzo non armato, potrebbero causare un aggravamento dello stato fessurativo preesistente

A seguito delle evidenze sopra riportate, già in sede della precedente fase progettuale (Infra engineering e Rocksoil S.p.A., 2017) venivano date le seguenti prescrizioni che si ritengono condivisibili:

- per ragioni di sicurezza dell'esercizio ferroviario, durante l'avanzamento degli scavi in corrispondenza del sottopassaggio (nei n° 3 campi di avanzamento direttamente interferenti con la g. Vorticosa, compresi tra la pk. 3+811 e la pk. 3+841), il transito ferroviario all'interno della Galleria Vorticosa dovrà essere sospeso, indipendentemente dai risultati tenso-deformativi restituiti dalla strumentazione di monitoraggio;
- prima di procedere alla riapertura della galleria ferroviaria al termine delle operazioni di scavo nel tratto interferente dovranno essere verificate le condizioni dei rivestimenti definitivi, valutando le evoluzioni in termini tenso-deformative restituite dal monitoraggio e confrontando lo stato fessurativo della struttura con quello preesistente.
- non si può escludere in ultimo la possibilità di interventi di ripristino prima di procedere alla ripresa di esercizio del binario. La necessità di tali interventi nonché le modalità operative dovranno essere valutate in funzione di quanto evidenziato dal monitoraggio tensionale e deformativo durante gli scavi, oltre alle ispezioni visive e alla mappatura delle fessure da eseguirsi in seguito al sottopassaggio (Metodo osservazionale).

Viste le inevitabili incertezze sull'evoluzione dello stato tensionale e deformativo del rivestimento della galleria ferroviaria Vorticosa, nella presente fase progettuale di completamento, rispetto alla precedente fase di Progetto Esecutivo, si è ritenuto doveroso prevedere alcuni affinamenti ed integrazioni alle modalità realizzative. Sono stati altresì previsti preventivi interventi di messa in sicurezza della galleria ferroviaria con realizzazione di interventi di rinforzo strutturale e l'adozione di un sistema di monitoraggio ad acquisizione automatica continua dei dati.

Nell'attuale Progetto di completamento sono pertanto previste, le seguenti attività (ordine cronologico):

- rimozione degli impianti fissati sui piedritti ed in calotta (TE, segnalamento, telecomunicazione, ecc.) e dell'armamento;
- asportazione di tutti gli elementi presenti con fresatura e idrodemolizione, fino a ripristinare la geometria di intradosso originaria dell'arco rovescio;
- rinforzo strutturale in arco rovescio con platea armata anche con centinatura metallica come predisposizione per posa di centine, di rinforzo e protezione, in calotta. Non sono previsti giunti strutturali in quanto si ritiene importante la monoliticità di tale intervento nel tratto di intervento;
- posa di centine, di rinforzo e protezione, in calotta costituite da 1 HEB 140/0.75 m (la posa delle centine di calotta può essere eseguita anche contestualmente a quelle di arco rovescio);
- posa sistema di monitoraggio ad acquisizione automatica continua;
- ripristino degli impianti e dell'armamento.

Per la presenza del preventivo intervento rinforzo e messa in sicurezza della galleria "Vorticosa", e per le condizioni di monitoraggio in continuo è stato previsto di posticipare l'intervento definitivo di ripristino strutturale del rivestimento della galleria ferroviaria a galleria stradale sottostante completamente realizzata. Questo potrà avere caratteristiche certamente migliori, conoscendo perfettamente lo stato del rivestimento; si potrà così procedere all'intasamento delle fessurazioni, quelle preesistenti che si potranno ampliare e le eventuali nuove, ripristinando efficacemente la continuità strutturale. Potrà poi valutarsi l'eventuale necessità di porre in opera un rivestimento integrativo in cemento armato inglobando le centinature poste in opera nella prima fase operativa o eventualmente, se le condizioni rilevate lo consentiranno, rimuovere le centine.

Per maggiori dettagli relativamente alle modalità realizzative ed agli interventi di messa in sicurezza della galleria Vorticosa si rimanda alla Relazione Tecnico Illustrativa (P00GN04GENRE01) ed agli elaborati grafici di progetto.