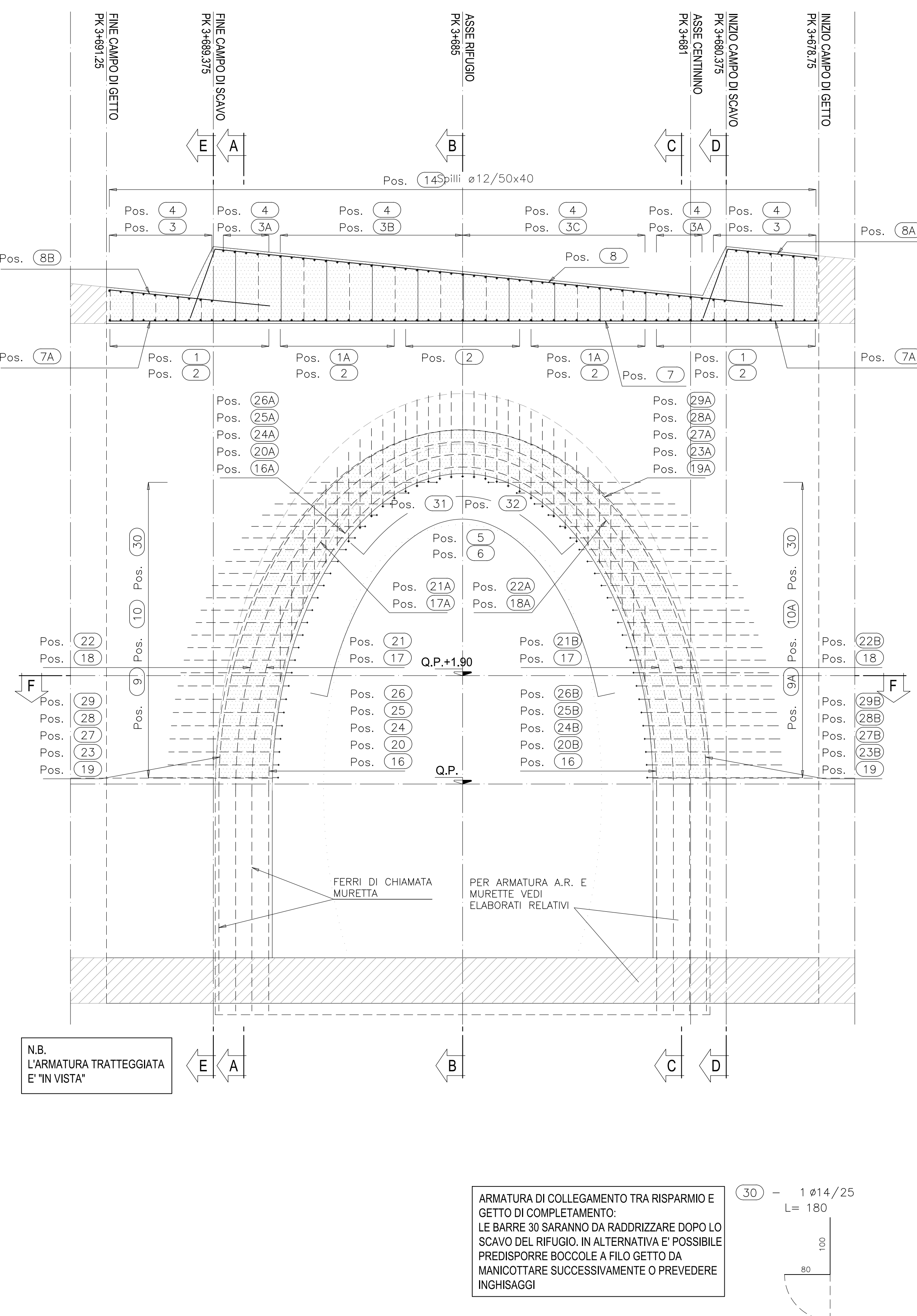


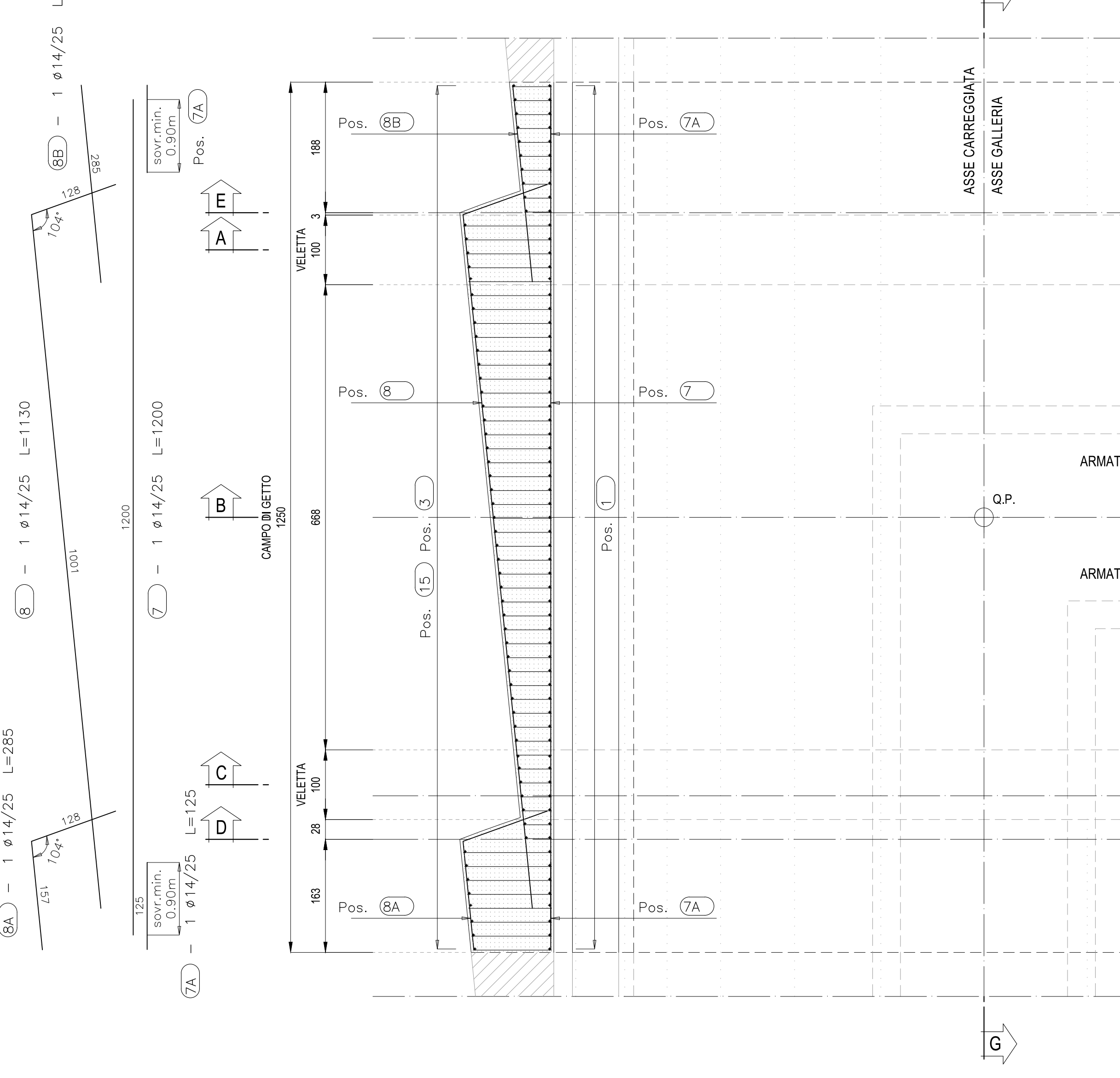
SEZIONE G-G

Scala 1:50



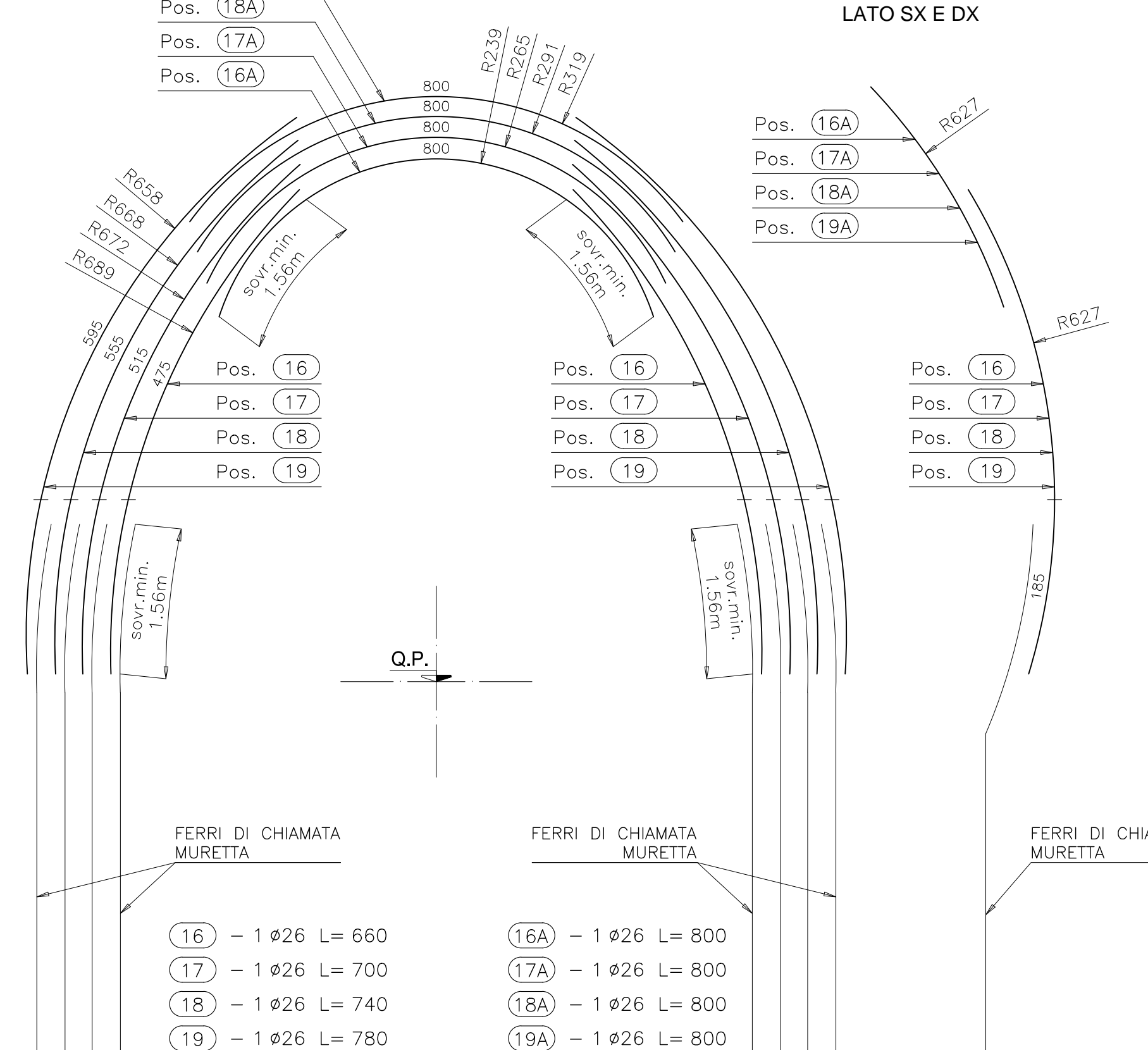
SEZIONE F-F

Scala 1:50



VISTA FRONTALE

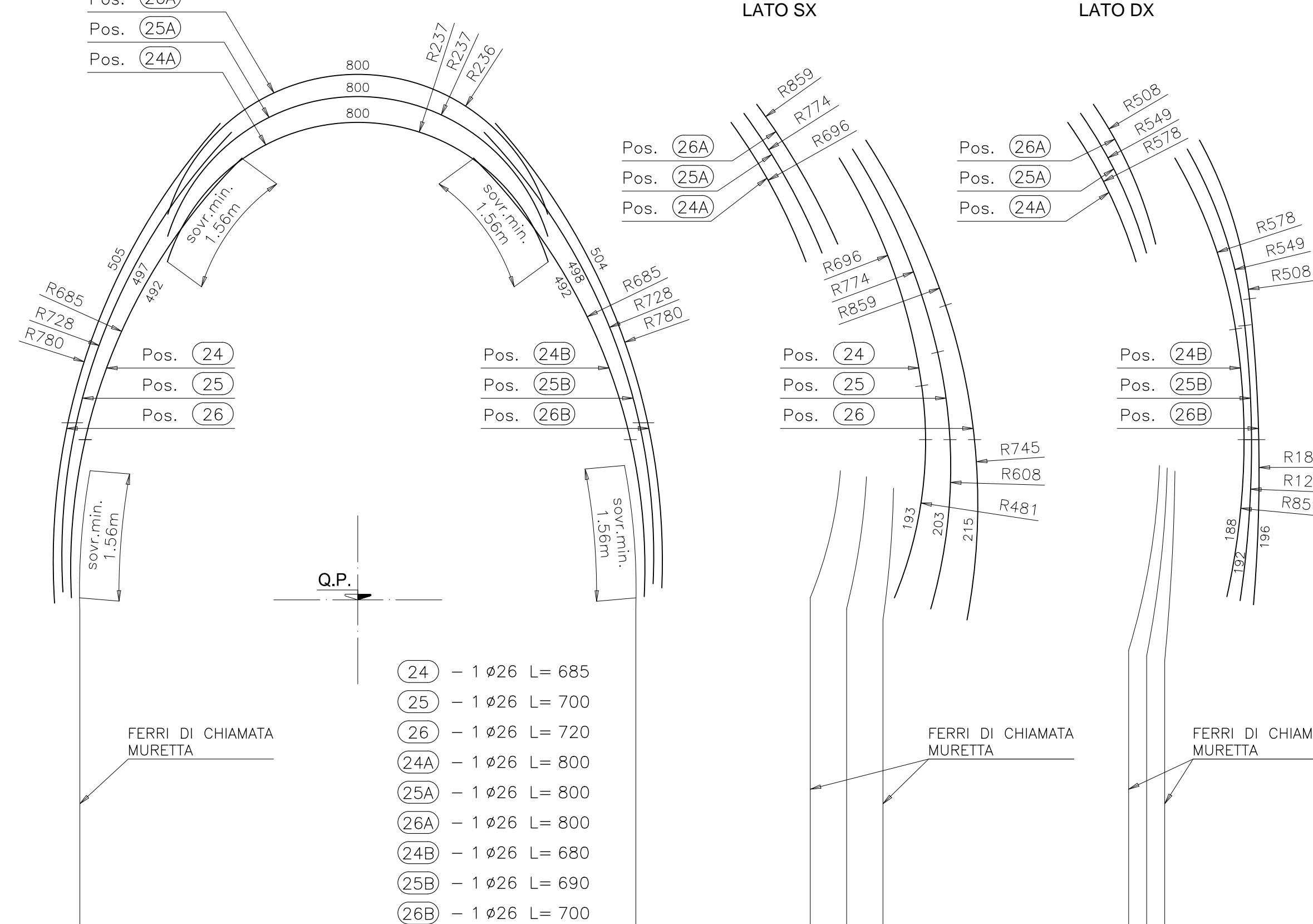
VISTA LATERALE LATO SX E DX



VISTA FRONTALE

VISTA LATERALE LATO SX

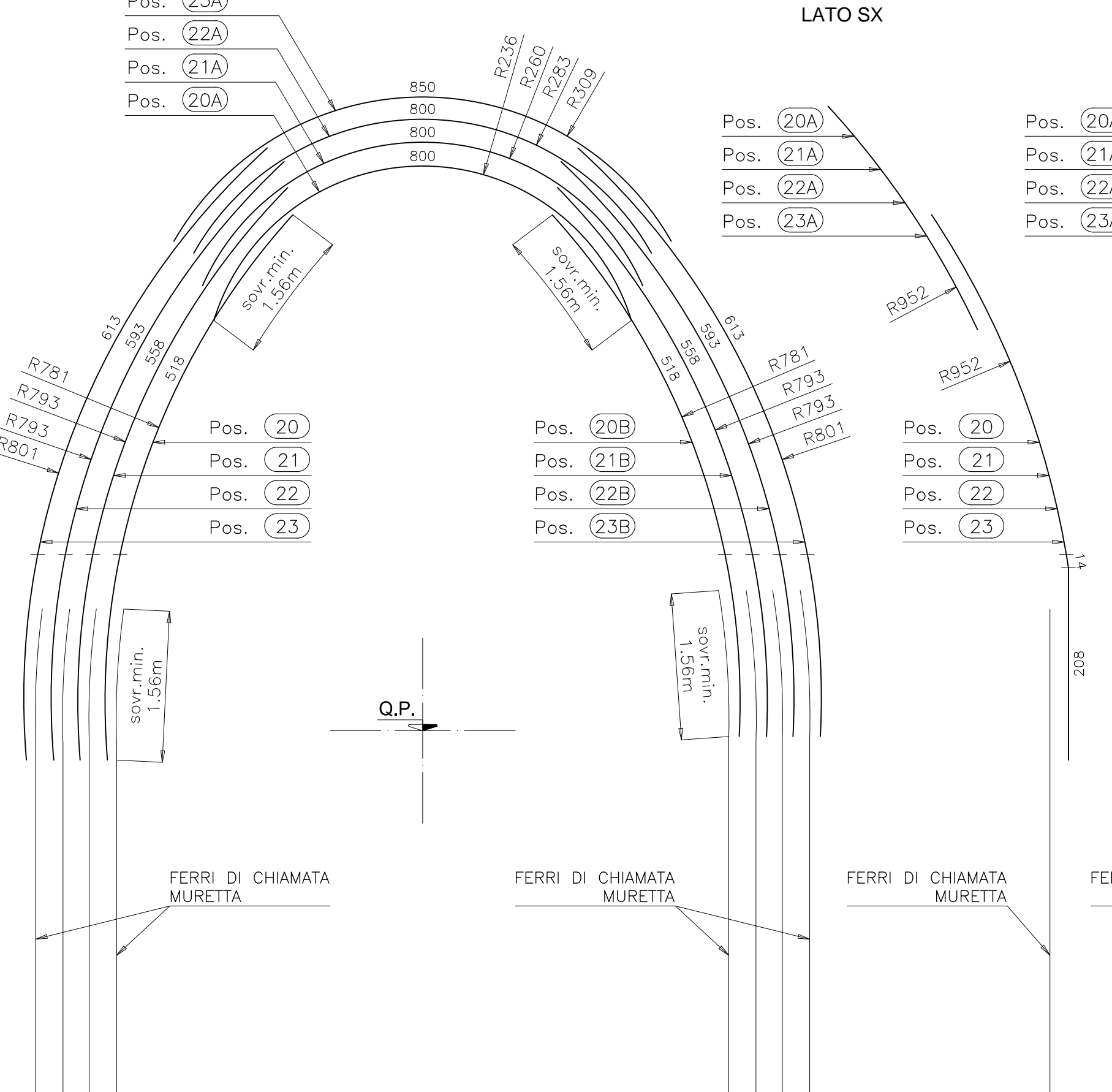
VISTA LATERALE LATO DX



VISTA FRONTALE

VISTA LATERALE LATO SX

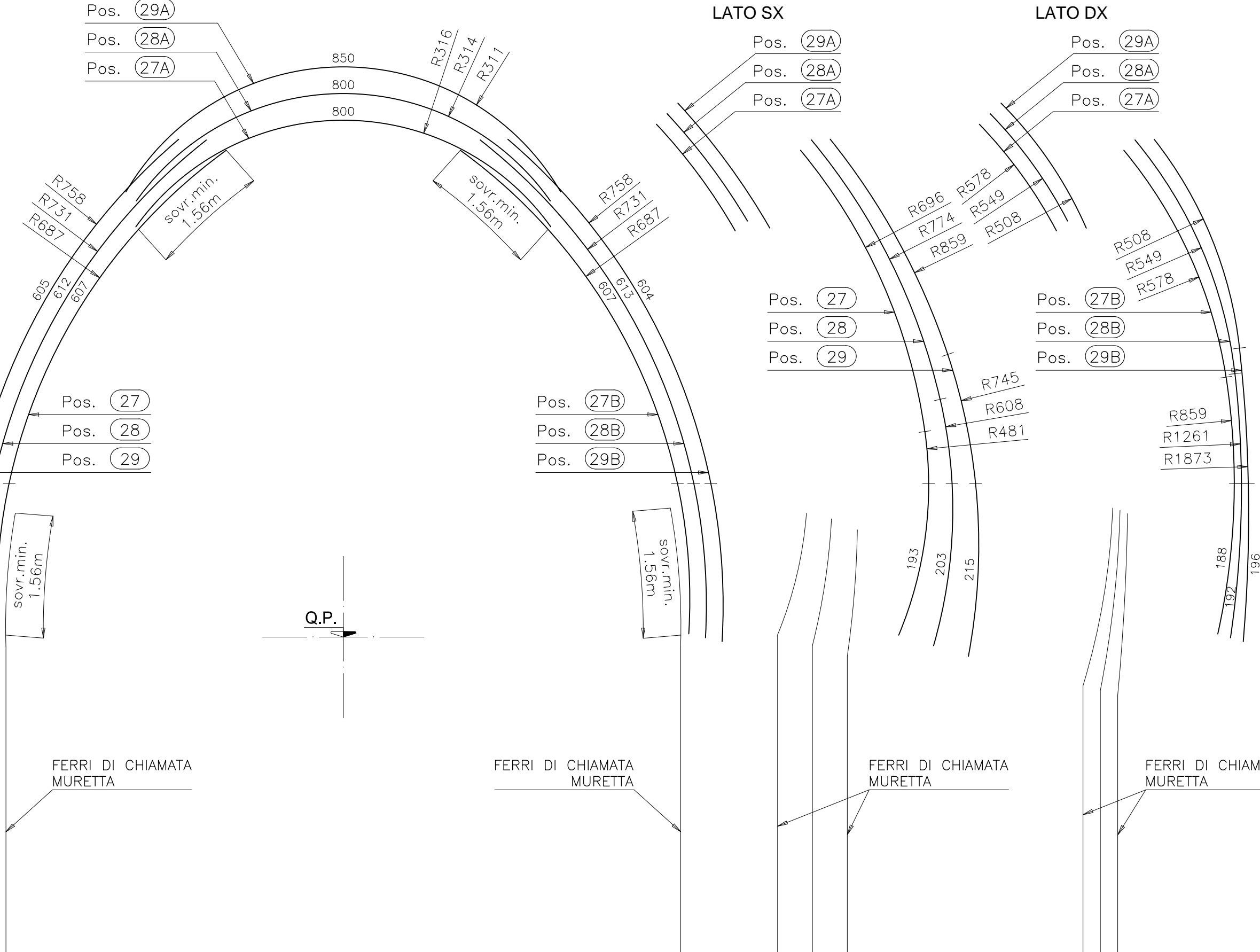
VISTA LATERALE LATO DX



VISTA FRONTALE

VISTA LATERALE LATO SX

VISTA LATERALE LATO DX



CARATTERISTICHE DEI MATERIALI

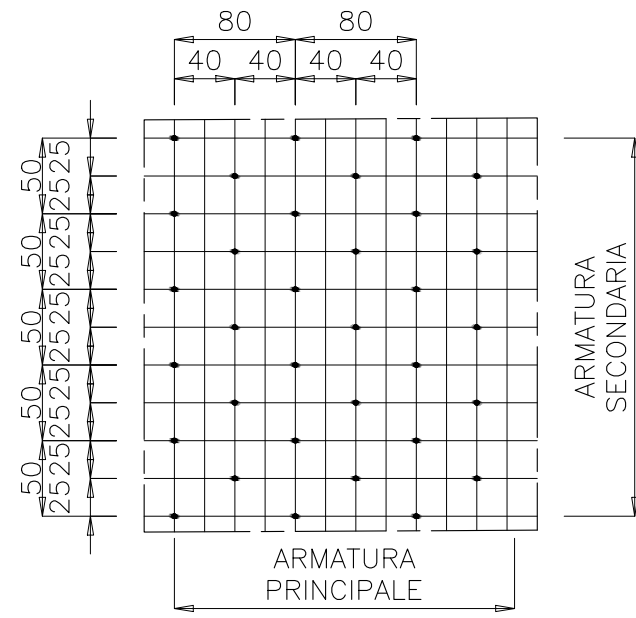
- CONFORME ALLA EN 206-1:2008
- CLASSE DI RESISTENZA MINIMA A COMPRESSIONE: C 10/15
- CALCESTRUZZO MAGRO PER SOTTOFONDO
- CLASSE DI RESISTENZA MINIMA A COMPRESSIONE: C 10/15
- CALCESTRUZZO PER GETTO IN OPERA
- RIVESTIMENTO DEFINITIVO
- A PRESTAZIONE GARANTITA CONFORME ALLA UNI EN 206-1:2006
- CLASSE DI RESISTENZA MINIMA A COMPRESSIONE: C 30/37
- CEMENTO 32,5 R
- CLASSE DI CONSISTENZA SLUMP: S4
- CLASSE DI ESPOSIZIONE: XS1
- DIMENSIONE MASSIMA DEGLI AGGREGATI: Dmax 31
- CLASSE DI CONTENUTO IN CLORURI: Cl 0,20
- RAPPORTO AC/ACC: 0,50
- CONTENUTO MINIMO DI CEMENTO 300 Kg/mc
- COPRIFERRO: 50mm
- ACCIAIO DI ARMATURA
- ARMATURA ORDINARIA: B450C AD ADERENZA MIGLIORATA
- CONFORME AL D.M. 14.01.2008

TABELLA FERRI

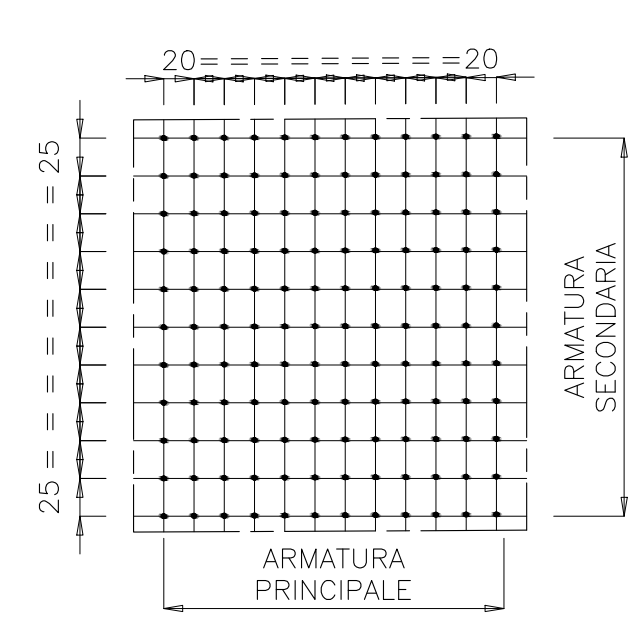
Posizione	Diametro (mm)	Quantità	Lunghezza (m)	Lunghezza Totale (m)	Peso Unitario (kg/m)	Peso Totale (kg)
5	14	50	1,20	60,00	1,208	72,48
6	14	50	1,20	60,00	1,208	72,48
8a	14	27	2,85	76,95	1,208	92,96
8b	14	27	2,85	76,95	1,208	92,96
9	14	27	3,05	82,35	1,208	99,48
9a	14	27	5,16	139,19	1,208	168,14
10	14	27	2,38	64,13	1,208	77,46
10a	14	27	1,56	42,12	1,208	50,88
11	14	27	4,08	110,03	1,208	132,91
11a	14	27	4,08	110,03	1,208	132,91
12	14	27	3,50	94,50	1,208	114,16
12a	14	27	4,30	116,10	1,208	140,25
13	14	27	2,28	61,43	1,208	74,20
13a	14	27	3,60	97,20	1,208	117,42
14	12	101	1,10	111,10	0,888	98,66
16	26	2	6,60	13,20	4,168	55,02
16a	26	1	8,00	8,00	4,168	33,34
17	26	2	7,00	14,00	4,168	58,35
17a	26	1	8,00	8,00	4,168	33,34
18	26	2	7,40	14,80	4,168	61,69
18a	26	1	8,00	8,00	4,168	33,34
19	26	2	7,80	15,60	4,168	65,02
19a	26	1	8,00	8,00	4,168	33,34
20	26	2	7,40	14,80	4,168	61,69
20a	26	1	8,00	8,00	4,168	33,34
20b	26	1	7,15	7,15	4,168	29,80
21	26	2	7,80	15,60	4,168	65,02
21a	26	1	8,00	8,00	4,168	33,34
21b	26	1	7,55	7,55	4,168	31,47
22	26	2	8,15	16,30	4,168	67,94
22a	26	1	8,00	8,00	4,168	33,34
22b	26	1	7,90	7,90	4,168	32,93
23	26	2	8,35	16,70	4,168	69,61
23a	26	1	8,50	8,50	4,168	35,43
23b	26	1	8,10	8,10	4,168	33,76
24	26	2	6,85	13,70	4,168	57,10
24a	26	1	8,00	8,00	4,168	33,34
24b	26	1	6,80	6,80	4,168	28,34
25	26	2	7,00	14,00	4,168	58,35
25a	26	1	8,00	8,00	4,168	33,34
25b	26	1	6,90	6,90	4,168	28,76
26	26	2	7,20	14,40	4,168	60,02
26a	26	1	8,00	8,00	4,168	33,34
26b	26	1	7,00	7,00	4,168	29,18
27	26	2	8,00	16,00	4,168	66,69
27a	26	1	8,00	8,00	4,168	33,34
27b	26	1	7,95	7,95	4,168	33,14
28	26	2	8,15	16,30	4,168	67,94
28a	26	1	8,00	8,00	4,168	33,34
28b	26	1	8,05	8,05	4,168	33,55
29	26	2	8,20	16,40	4,168	68,36
29a	26	1	8,50	8,50	4,168	35,43
29b	26	1	8,00	8,00	4,168	33,34
30	14	27	1,80	48,60	1,208	58,71
TOT.					Kg	3264,07

NOTA BENE
LE ARMATURE DELLA CALOTTA E DEL RISPARMIO SONO STATE RAPPRESENTATE CONSIDERANDO UN CONCIO DI GETTO DA 12,50m IN ASSE AL RIFUGIO.

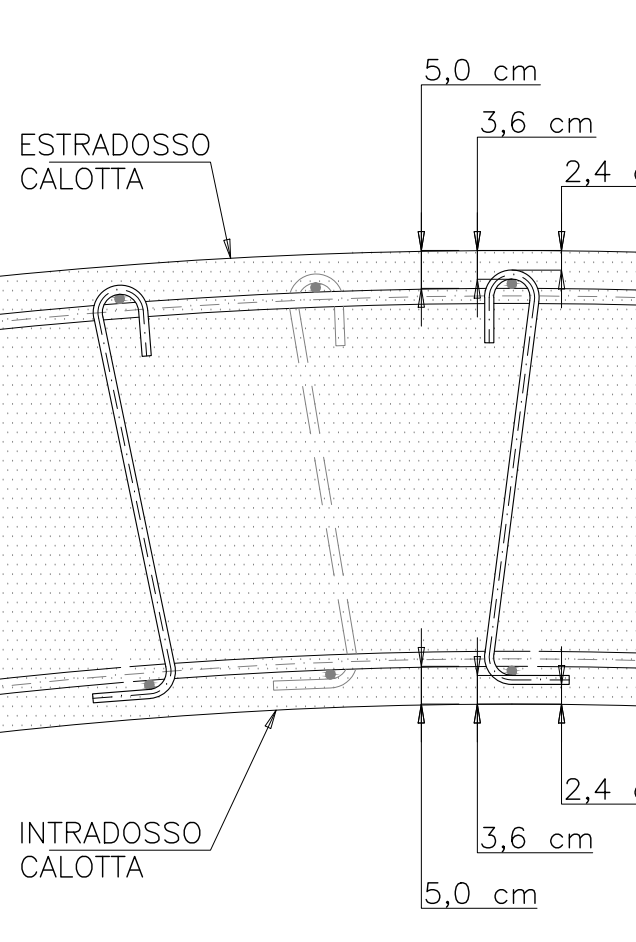
MAGLIA SPILLI 50X40 (SFALSATI)
scala 1:50



MAGLIA SPILLI 25X20
scala 1:50



PARTICOLARE "1"
scala 1:10
PARTICOLARE COPRIFERRO CALOTTA



ANAS S.p.A.
Direzione Progettazione e Realizzazione Lavori

VARIANTE ALLA S.S.1 AURELIA (AURELIA BIS)
VIABILITA' DI ACCESSO ALL' HUB PORTUALE DI LA SPEZIA
INTERCONNESSIONE TRA I CASELLI DELLA A-12 E IL PORTO DI LA SPEZIA
3° LOTTO TRA FELETTINO E IL RACCORDO AUTOSTRADALE

PROGETTO ESECUTIVO DI STRALCIO E COMPLETAMENTO C - 3° TRATTO

PROGETTO ESECUTIVO GE265

OPERE MAGGIORI
GALLERIE NATURALI
GALLERIA NATURALE LE FORNACI I
RIFUGIO DI SICUREZZA
INNESTO RIFUGIO - ARMATURA AR 1-2

REVISIONE	DATA	REDAITTO	VERIFICATO	APPROVATO	
C					
B	REVISIONE A SEGUITO ISTRUTTORIA ANAS	Ottobre 2021	G. Naretto	M. Barale	A. Rodino
A	EMISSIONE	Marzo 2021	G. Naretto	M. Barale	A. Rodino
REV.	DESCRIZIONE	DATA	REDAITTO	VERIFICATO	APPROVATO