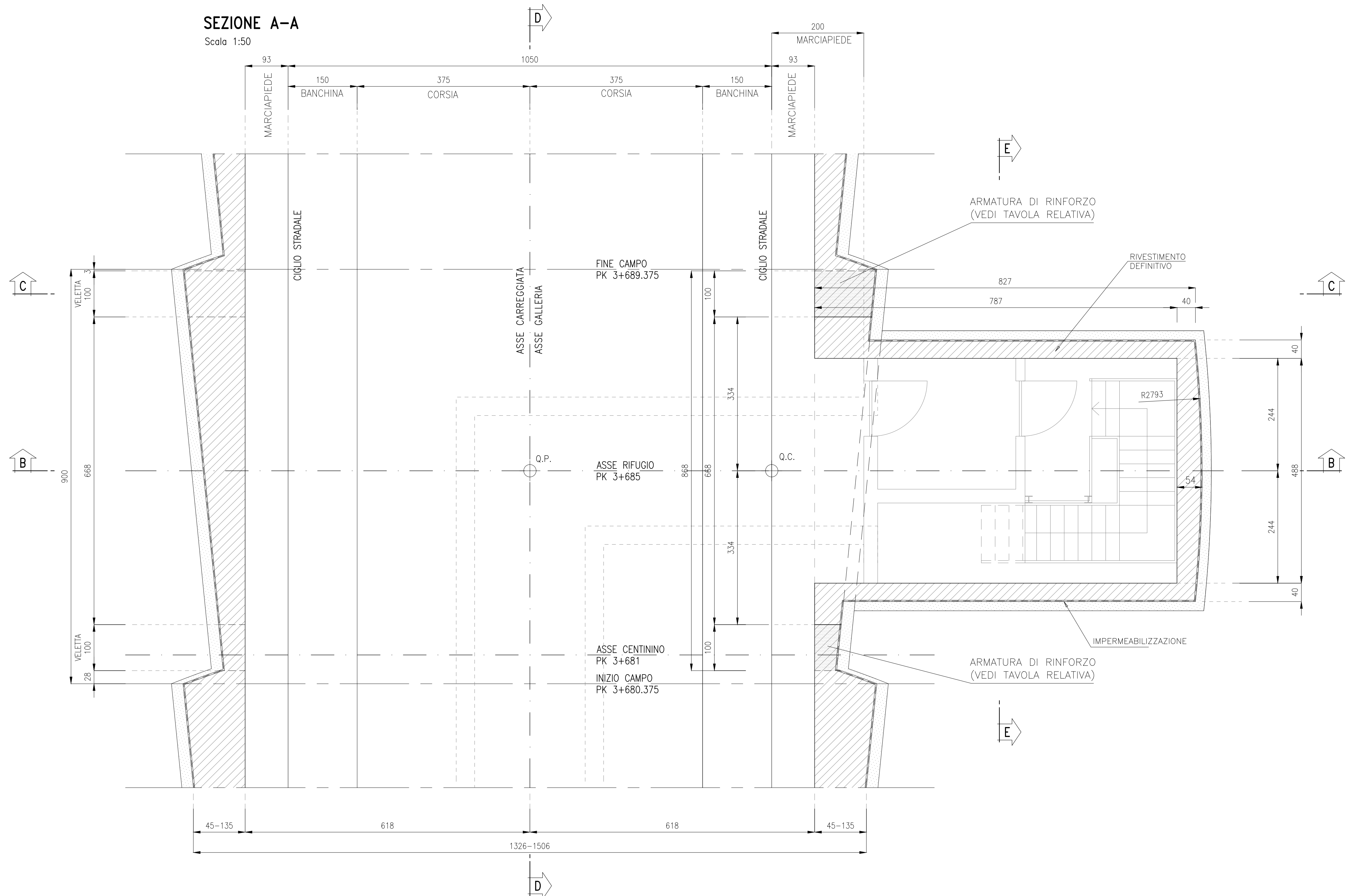
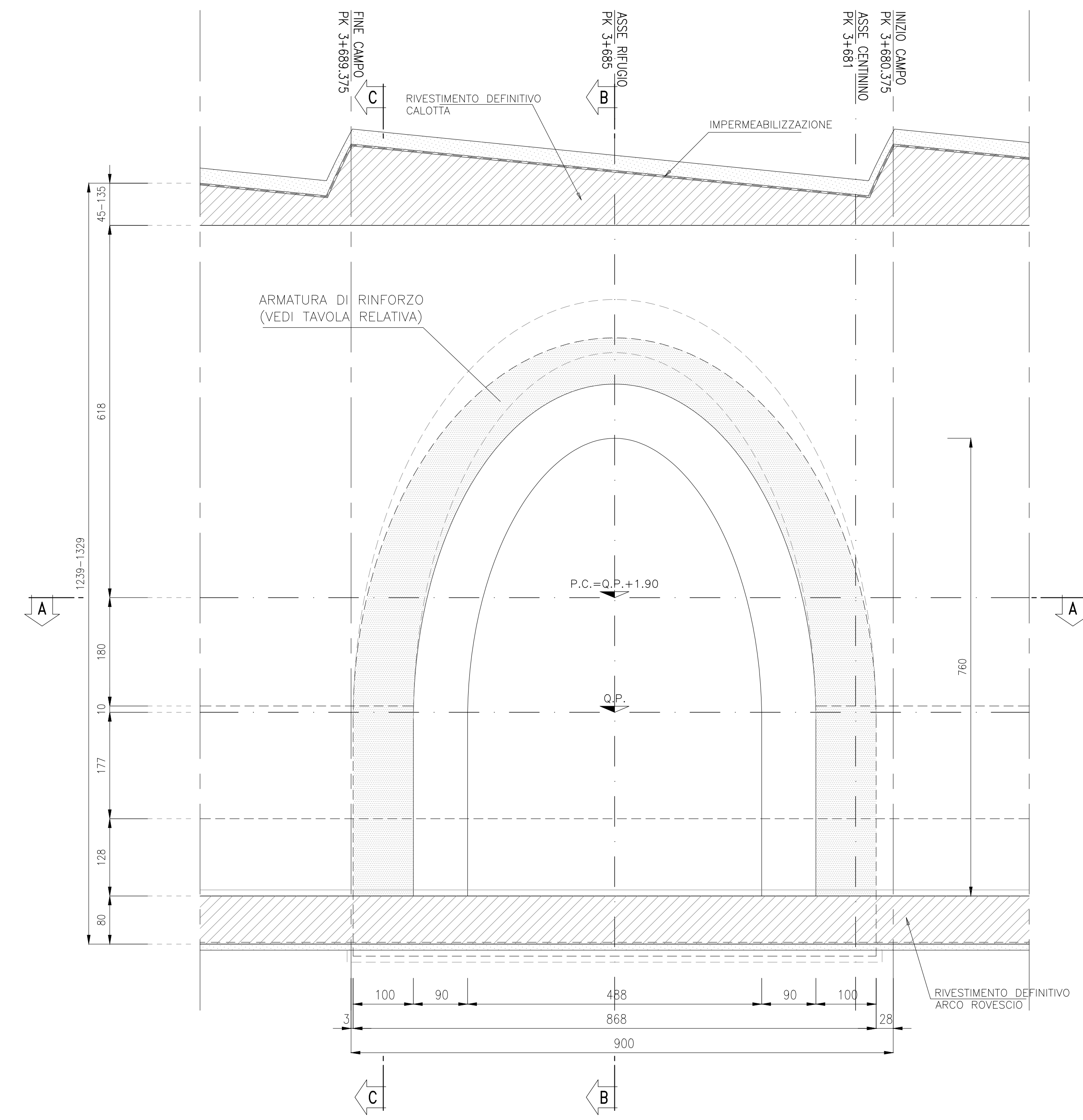


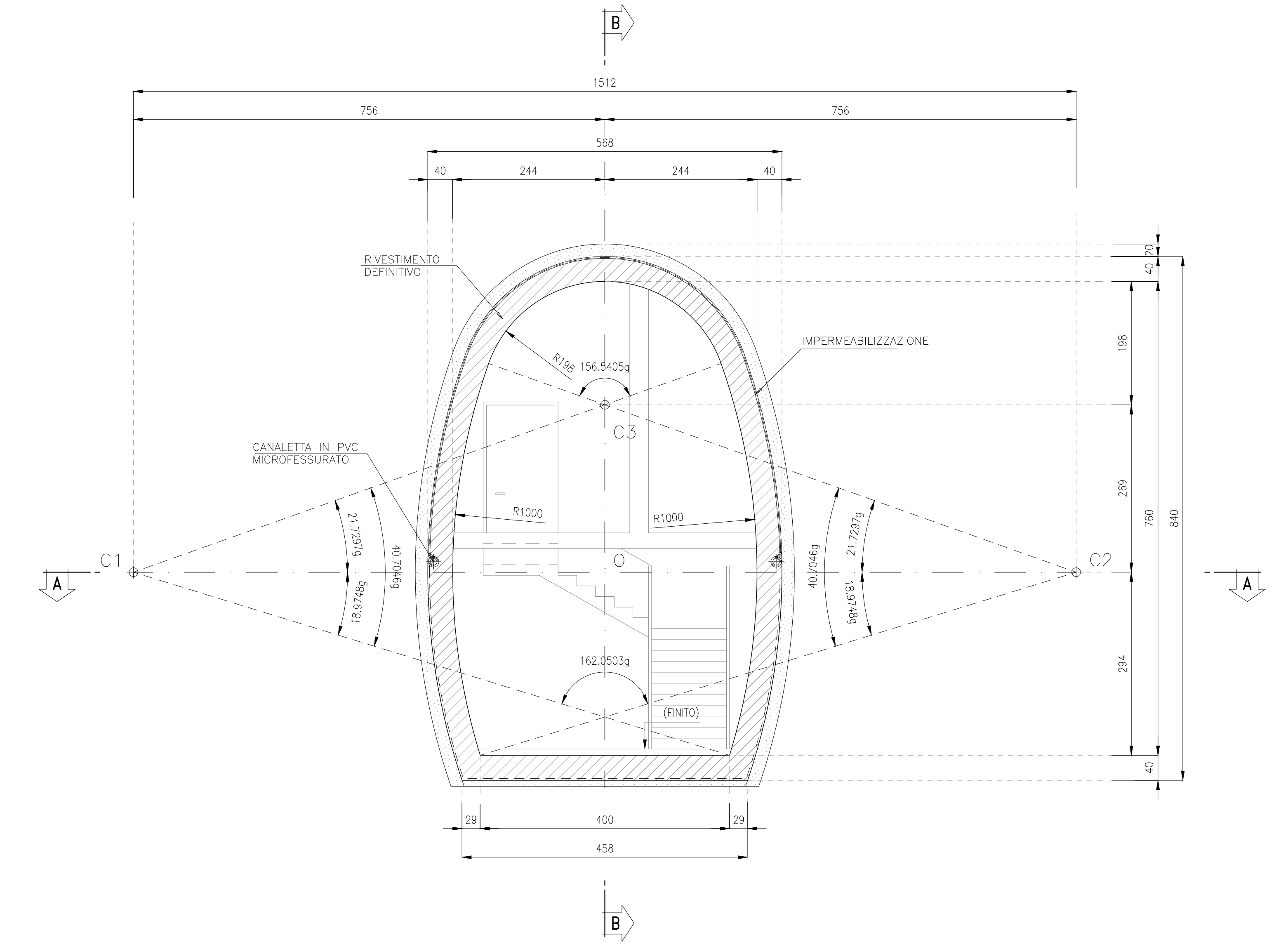
SEZIONE A-A
Scala 1:50



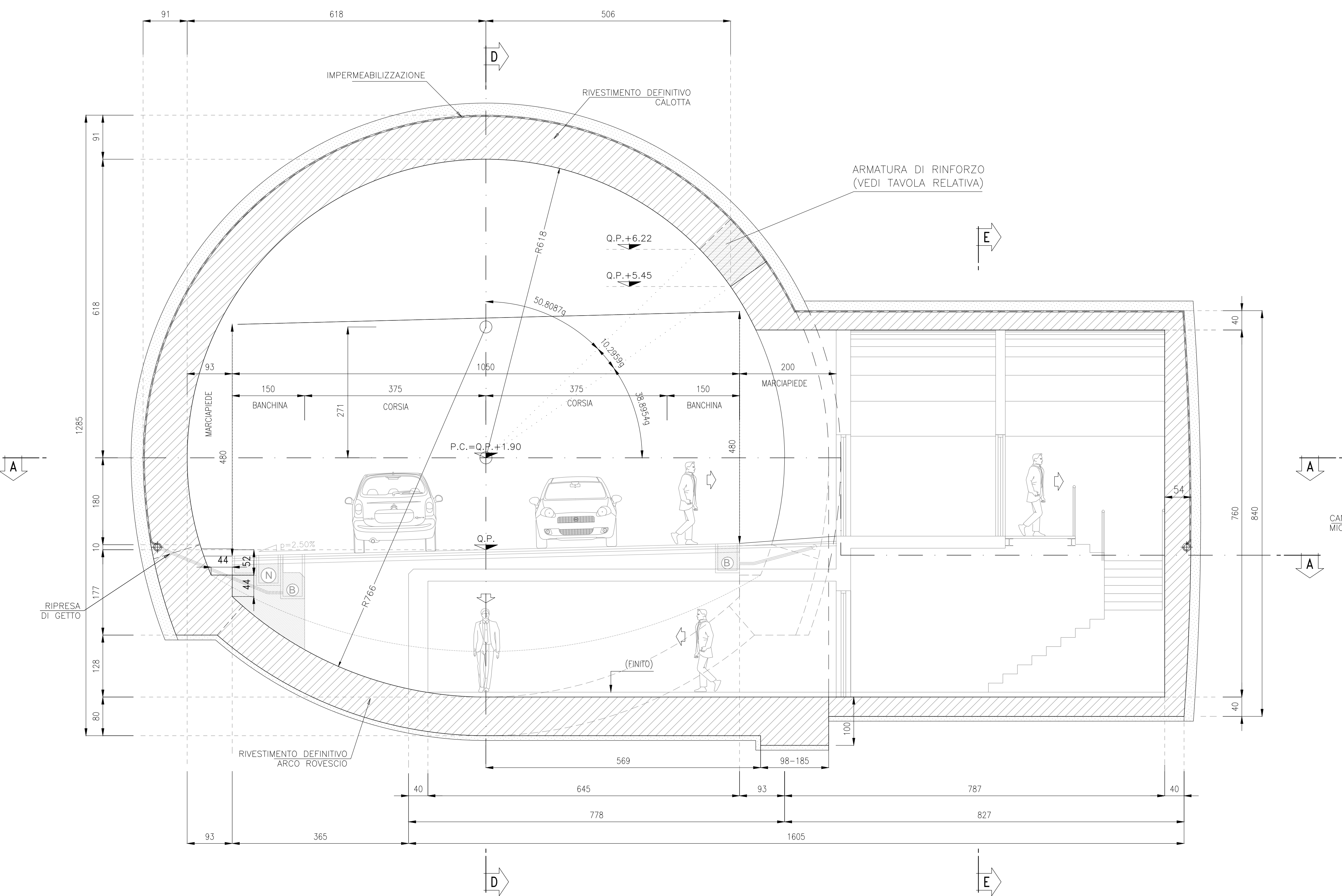
SEZIONE D-D
Scala 1:50



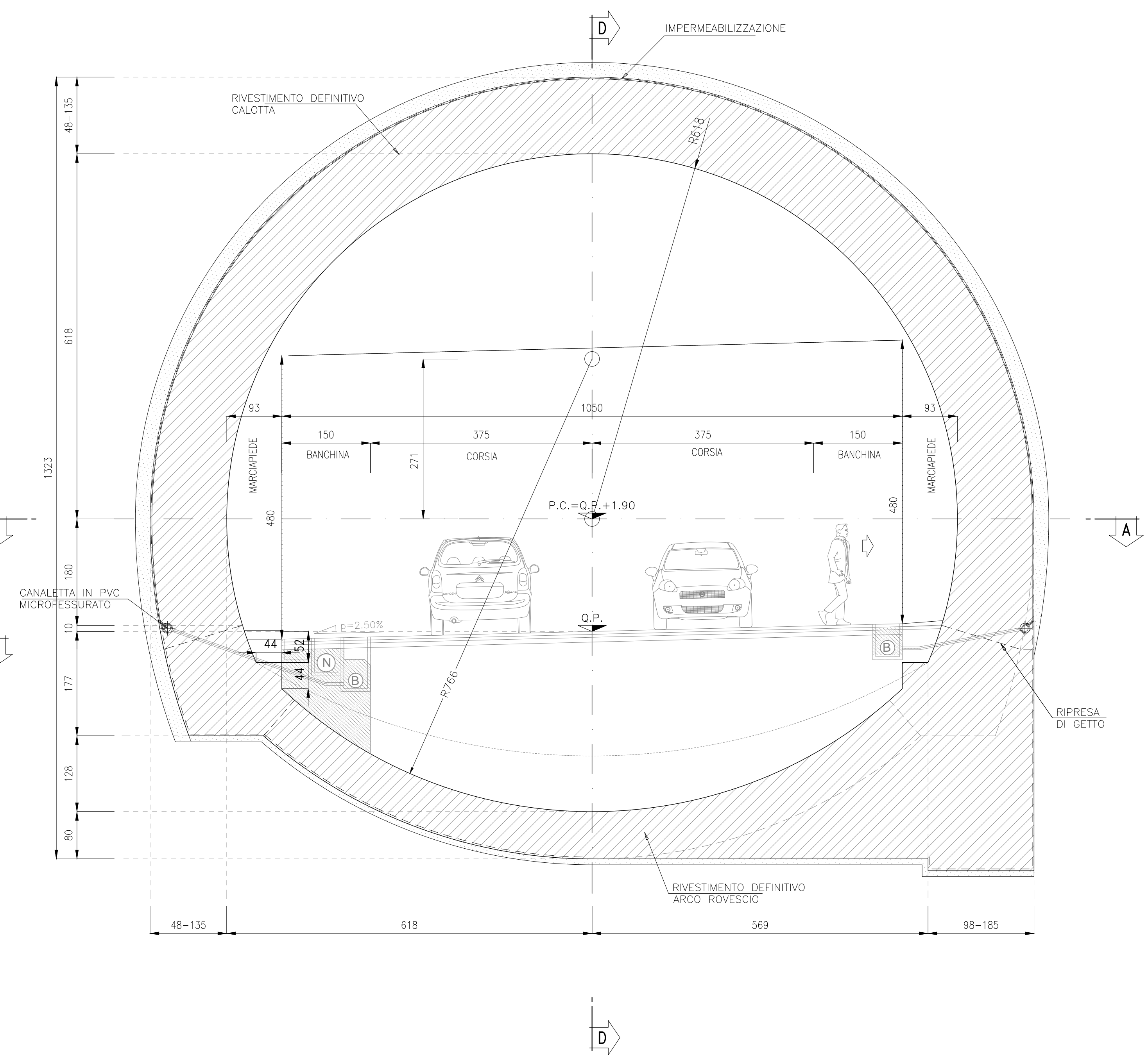
SEZIONE E-E (RIFUGIO)
Scala 1:50



SEZIONE B-B
Scala 1:50



SEZIONE C-C
Scala 1:50



CARATTERISTICHE DEI MATERIALI

- CALCESTRUZZO MAGRO PER SOTTOFONDO
- CONFORME ALLA EN 206-1:2006
- CLASSE DI RESISTENZA MINIMA A COMPRESIONE: C 10/15
- CALCESTRUZZO PER GETTO IN OPERA
- RIVESTIMENTO DEFINITIVO
- A PRESTAZIONE GARANTITA CONFORME ALLA UNI EN 206-1:2006
- CLASSE DI RESISTENZA MINIMA A COMPRESIONE: C 30/37
- CEMENTO 32.5N - 32.5R
- CLASSE DI CONSISTENZA SLUMP: S4
- CLASSE DI ESPOSIZIONE: XS1
- DIMENSIONE MASSIMA DEGLI AGGREGATI: D_{max} 31
- CLASSE DI CONTENUTO IN CLORURI: C12.20
- RAPPORTO A/C MAX: 0.50
- CONTENUTO MINIMO DI CEMENTO 300 Kg/m³
- COPRIFERRO: 50mm
- ACCIAIO DI ARMATURA
- ARMATURA ORDINARIA: B450C AD ADERENZA MIGLIORATA
- CONFORME AL D.M.14.01.2008

NOTA
PER QUANTO RIGUARDA LE STRUTTURE INTERNE E CLINICOLO DI EVAQUAZIONE SI FACCIA RIFERIMENTO ALLA PROGETTAZIONE RELATIVA

NOTE:

- L'IMPERMEABILIZZAZIONE SOTTOSTANTE L'ARCO ROVESCIO SARÀ REALIZZATA ESCLUSIVAMENTE NEI TRATTI IN CUI VERRÀ RISPONTRATA LA PRESENZA DI VENUTE D'ACQUA/PRESENZA DI FALDA INTERCETTATE DAI DRENAGGI ESEGUITI IN FASE AVANZAMENTO DEGLI SCAVI.

ANAS S.p.A.
Direzione Progettazione e Realizzazione Lavori

VARIANTE ALLA S.S.1 AURELIA (AURELIA BIS)
VIABILITA' DI ACCESSO ALL' HUB PORTUALE DI LA SPEZIA
INTERCONNESSIONE TRA I CASELLI DELLA A-12 E IL PORTO DI LA SPEZIA
3° LOTTO TRA FELETTINO E IL RACCORDO AUTOSTRADALE

PROGETTO ESECUTIVO DI STRALCIO E COMPLETAMENTO C - 3° TRATTO
PROGETTO ESECUTIVO GE265

OPERE MAGGIORI
GALLERIE NATURALI
GALLERIA NATURALE LE FORNACII
RIFUGIO DI SICUREZZA
INNESTO RIFUGIO - GEOMETRIA E CARPENTERIA

VEDO IL RESPONSABILE DEL PROCEDIMENTO	IL RESPONSABILE DELL'INTEGRAZIONE DELLE PRESTAZIONI SPECIALISTICHE	PROGETTISTA SPECIALISTA	IL COORDINATORE DELLA SICUREZZA IN FASE DI PROGETTAZIONE
Ing. Fabrizio CARBONE	Ing. Alessandro RODINO	Ing. Alessandro RODINO	Dott. Domenico TREBOLLI

CODICE PROGETTO	NOVE FILE	REVISIONE	SCALA
DPGE0265	0001_P000N04STRCP01_B	E 20	1:50

C	REVISIONE A SEGUITO STRUTTORIA ANAS	Ottobre 2021	G. Naretto	M. Barale	A. Rodino
B	EMISSINE	Marzo 2021	G. Naretto	M. Barale	A. Rodino
A	DESCRIZIONE	DATA	REDATTO	VERIFICATO	APPROVATO