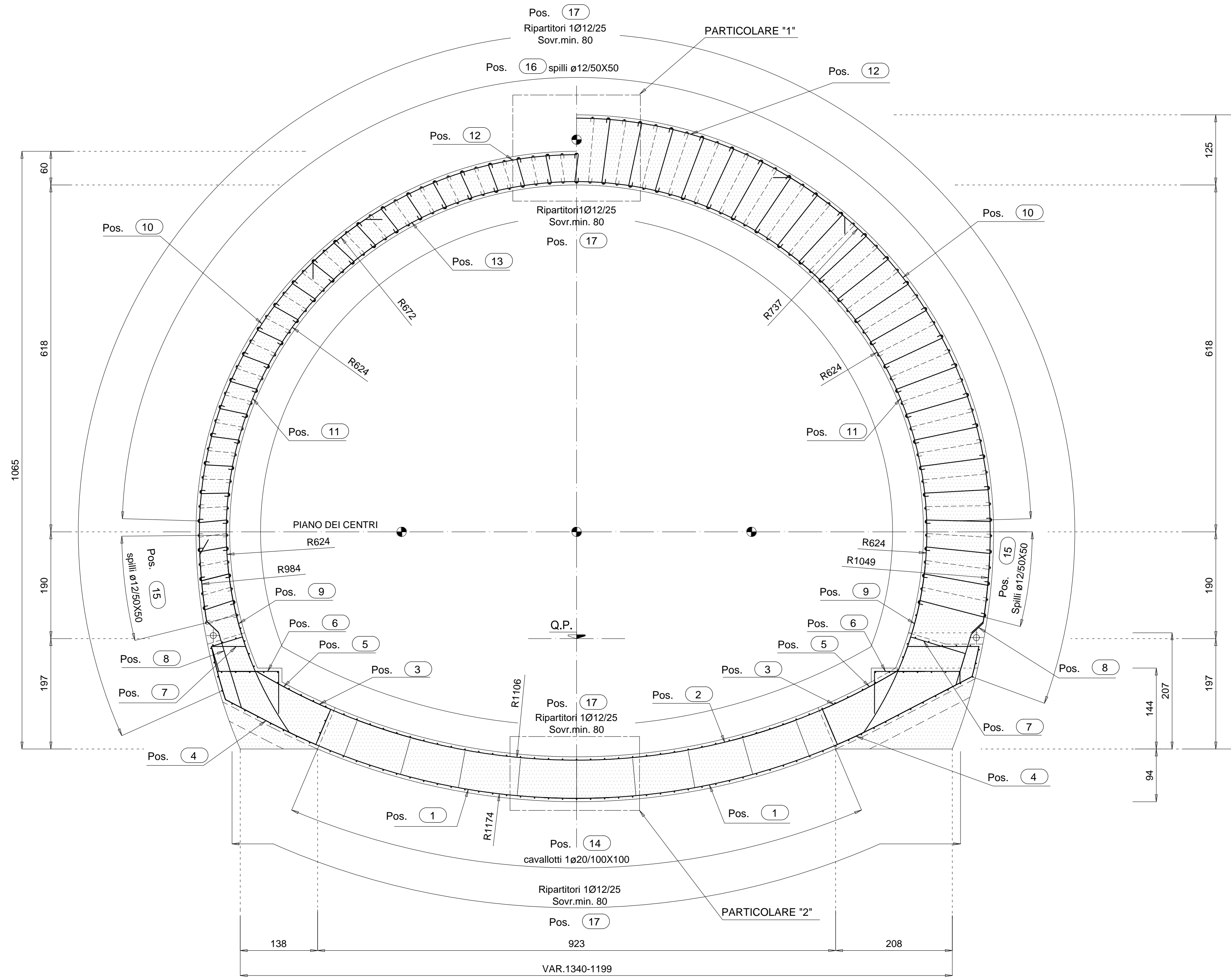
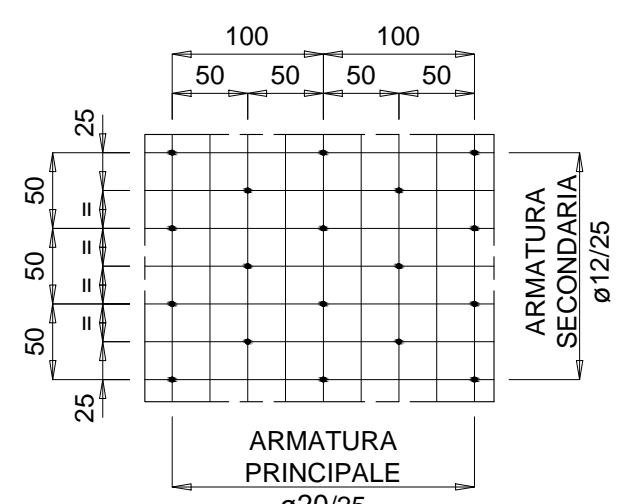


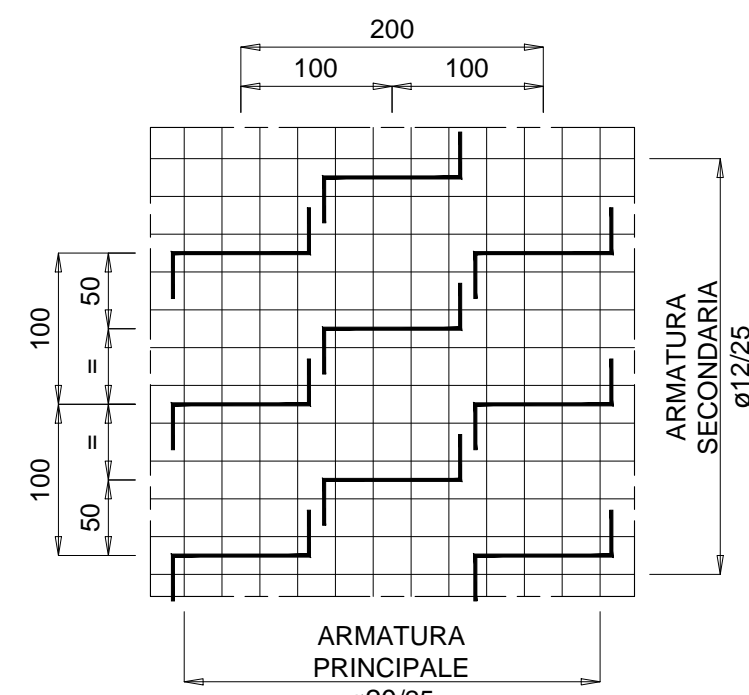
SEZIONE TRASVERSALE C2VP - 1-2-3-4
scala 1:50



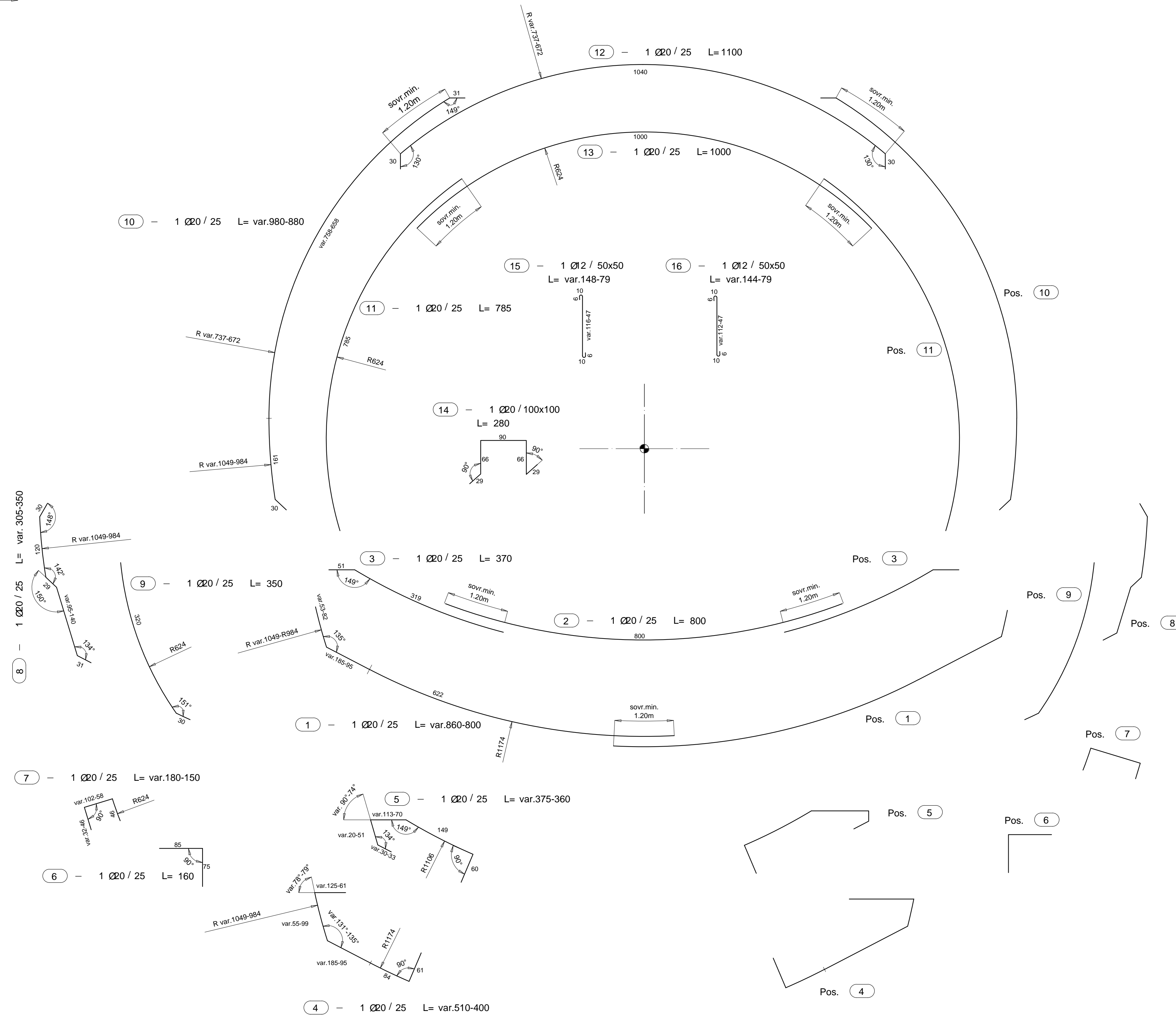
MAGLIA SPILLI 50X50
scala 1:50



MAGLIA CAVALLOTTI 100X100
scala 1:50



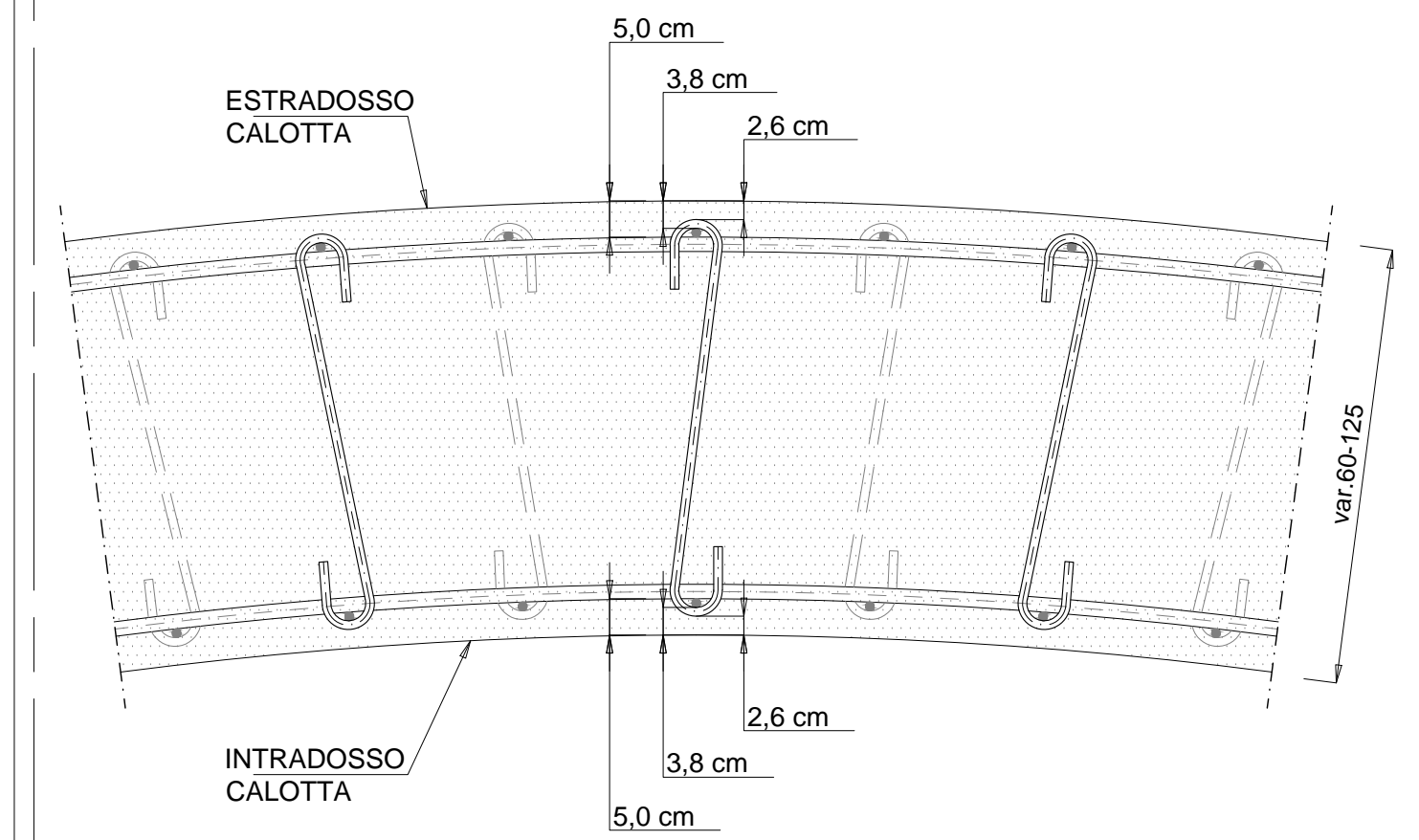
ESPLOSO
scala 1:50



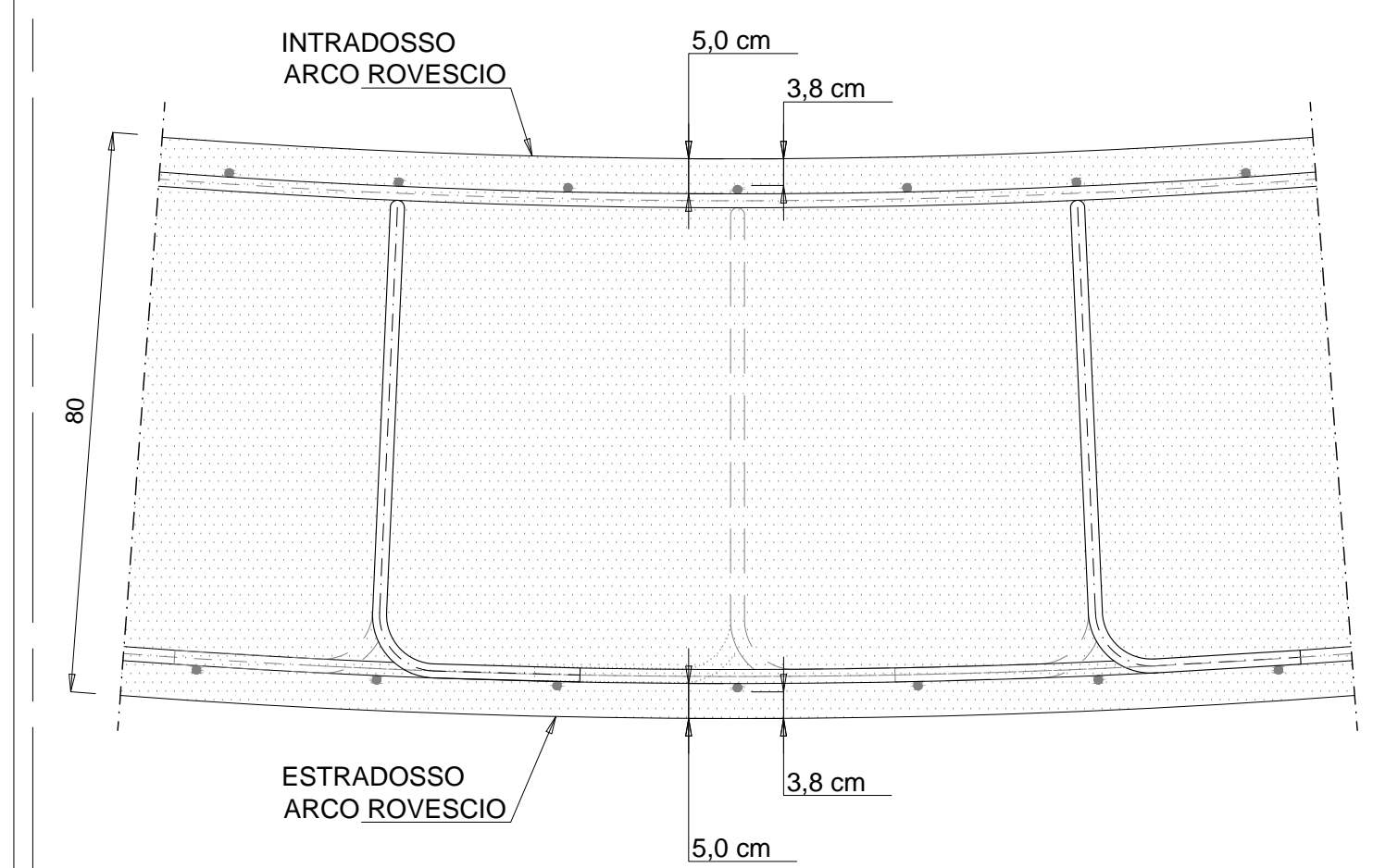
CARATTERISTICHE DEI MATERIALI

- CALCESTRUZZO MAGRO PER SOTTOFONDO
- CONFORME ALLA EN 206-1:2006
- CLASSE DI RESISTENZA MINIMA A COMPRESIONE: C 10/15
- CALCESTRUZZO PER GETTO IN OPERA
- RIVESTIMENTO DEFINITIVO
- A PRESTAZIONE GARANTITA CONFORME ALLA UNI EN 206-1:2006
- CLASSE DI RESISTENZA MINIMA A COMPRESIONE: C 30/37
- CEMENTO 32.5N - 32.5R
- CLASSE DI CONSISTENZA SLUMP: S4
- CLASSE DI ESPOSIZIONE: XS1
- DIMENSIONE MASSIMA DEGLI AGGREGATI: Dmax 31
- CLASSE DI CONTENUTO IN CLORURI: CI 0.20
- RAPPORTO A/C MAX: 0.50
- CONTENUTO MINIMO DI CEMENTO 300 Kg/mc
- COPRIFERRO: 50mm
- ACCIAIO DI ARMATURA
- ARMATURA ORDINARIA: B450C AD ADERENZA MIGLIORATA
- CONFORME AL D.M.14.01.2008

PARTICOLARE "1"
scala 1:10
PARTICOLARE COPRIFERRO CALOTTA



PARTICOLARE "2"
scala 1:10
PARTICOLARE COPRIFERRO ARCO ROVESCIO



Posizione	Diametro (mm)	Quantità (n°)	TABELLA FERRI PER ML DI SEZIONE		Peso Unitario (kg/m)	Peso Totale (kg)
			Lunghezza (m)	Lunghezza Totale (m)		
1	20	8	8,30	66,40	2,466	163,74
2	20	4	8,00	32,00	2,466	78,91
3	20	8	3,70	29,60	2,466	72,99
4	20	8	4,55	36,40	2,466	89,76
5	20	8	3,68	29,40	2,466	72,50
6	20	8	1,60	12,80	2,466	31,56
7	20	8	1,65	13,20	2,466	32,55
8	20	8	3,28	26,20	2,466	64,61
9	20	8	3,50	28,00	2,466	69,05
10	20	8	9,30	74,40	2,466	183,47
11	20	8	7,85	62,80	2,466	154,86
12	20	4	11,00	44,00	2,466	108,50
13	20	4	10,00	40,00	2,466	98,64
14	20	8,5	2,80	23,80	2,466	58,69
15	12	13	1,14	14,76	0,888	13,10
16	12	81	1,12	90,32	0,888	80,20
17	12	327	1,00	327,00	0,888	290,38
TOT. kg/m di sezione						1663,53



VARIANTE ALLA S.S.1 AURELIA (AURELIA BIS)
VIABILITA' DI ACCESSO ALL' HUB PORTUALE DI LA SPEZIA
INTERCONNESSIONE TRA I CASELLI DELLA A-12 E IL PORTO DI LA SPEZIA
3° LOTTO TRA FELETTINO E IL RACCORDO AUTOSTRADALE

PROGETTO ESECUTIVO DI STRALCIO E COMPLETAMENTO C - 3° TRATTO

PROGETTO ESECUTIVO GE265



VISTO: IL RESPONSABILE DEL PROCEDIMENTO	RESPONSABILE DELL'INTEGRAZIONE DELLE PRESTAZIONI SPECIALISTICHE	PROGETTISTA SPECIALISTA	IL COORDINATORE DELLA SICUREZZA IN FASE DI PROGETTAZIONE
Ing. Fabrizio CARDONE	Ing. Alessandro RODINO	Ing. Alessandro RODINO	Dott. Domenico TRIMBOLI

OPERE MAGGIORI
GALLERIE NATURALI
GALLERIA NATURALE LE FORNACI I
SOTTOATTRAVERSAMENTO GALLERIA VORTICOSA
ARMATURA SEZIONE TIPO C2VP-C2VP1-C2VP2-C2VP3-C2VP4

CODICE PROGETTO	NOME FILE	REVISIONE	SCALA:
DPGE0265	0000_P00GN04STRAR04_B	B	1:50
PROGETTO	LIV. PROG. N. PROG.	CODICE ELAB.	
	E 20	P00GN04STRAR04	

REV.	DESCRIZIONE	DATA	REDATTO	VERIFICATO	APPROVATO
C	REVISIONE A SEGUITO ISTRUTTORIA ANAS	Ottobre 2021	G. Naretto	M. Barale	A. Rodino
A	EMISSIONE	Marzo 2021	G. Naretto	M. Barale	A. Rodino