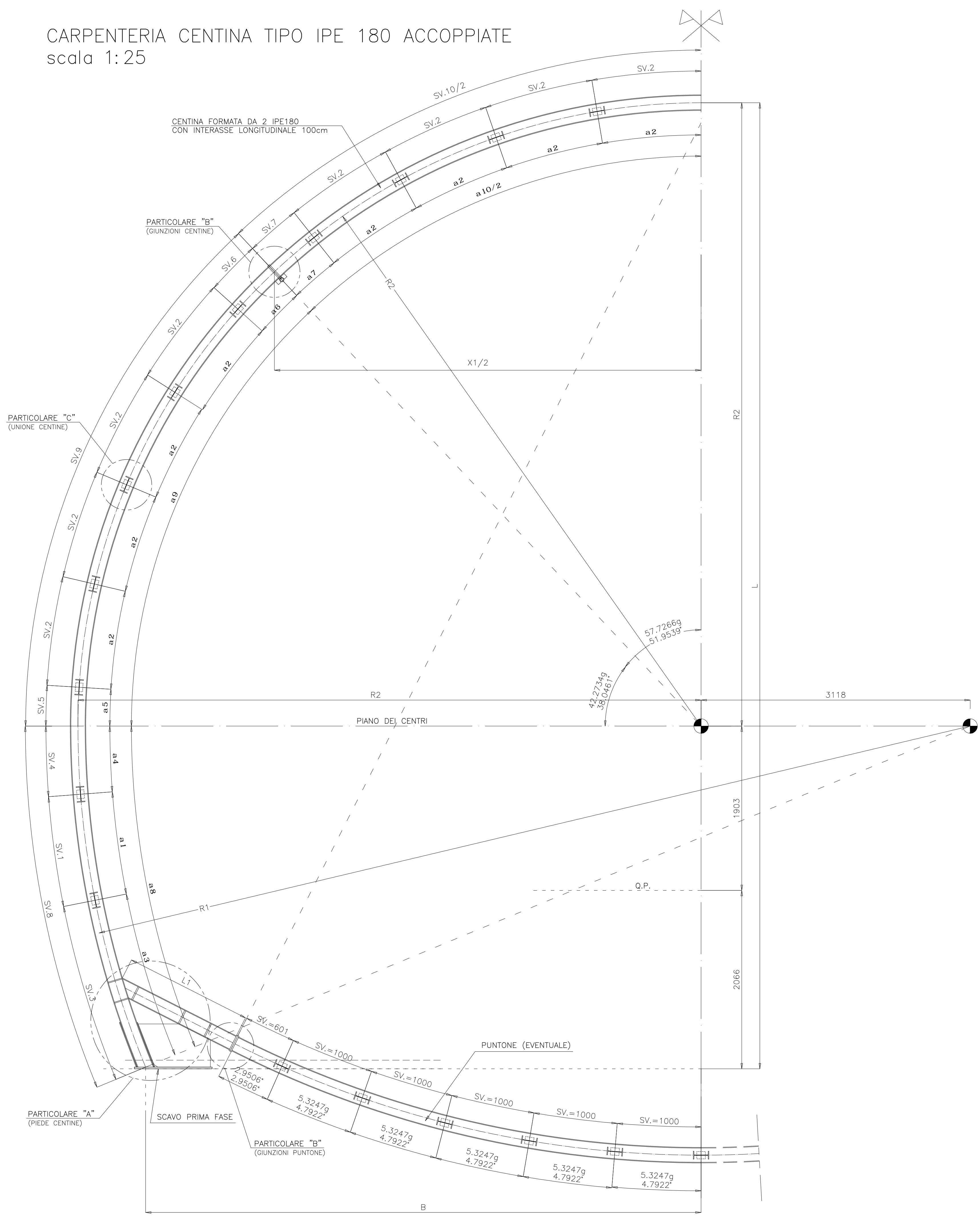


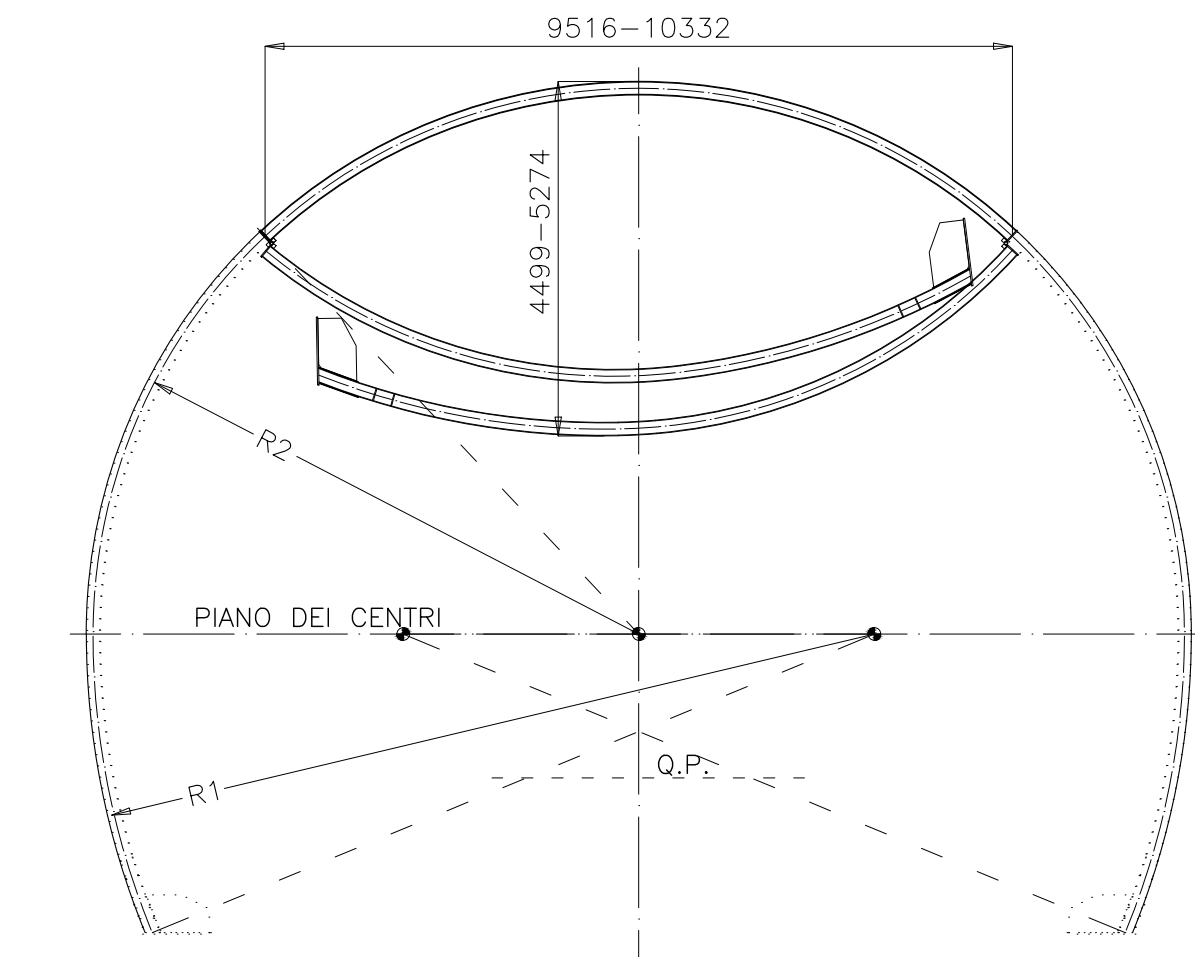
CARPENTERIA CENTINA TIPO IPE 180 ACCOPPIATE
scala 1:25



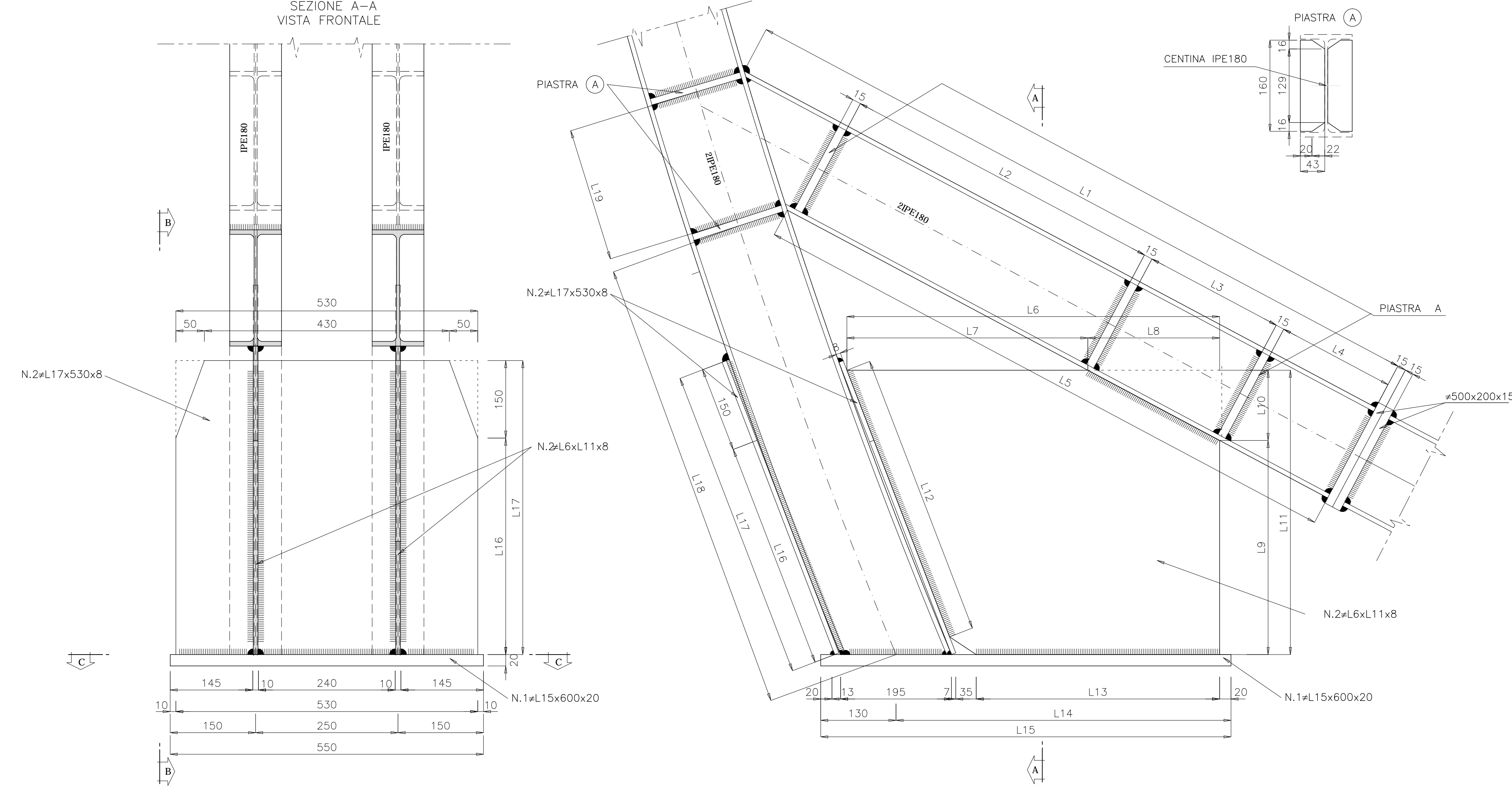
CENTINA TIPO	RAGGIO R1	RAGGIO R2	SV.1	SV.2	SV.3	SV.4	SV.5	SV.6	SV.7	SV.8	SV.9	SV.10/2	SV.10	a1	a2	a3	a4	a5	a6	a7	a8	a9	a10	a10/2	B	L	X1/2	X1
1	R10065	R6948	1208	1165	2081	769	433	582	582	4058	5673	5241	10482	7.637g	10.670g	13.165g	4.866g	3.967g	5.335g	5.335g	25.669g	51.983g	96.032g	48.016g	6141	10918	4758	9516
2	R10119	R7023	1214	1174	2070	774	436	587	587	4057	5718	5282	10564	7.637g	10.670g	13.165g	4.866g	3.967g	5.335g	5.335g	25.523g	51.983g	96.032g	48.016g	6200	10972	4795	9590
3	R10174	R7057	1221	1183	2058	778	440	591	591	4056	5762	5322	10644	7.637g	10.670g	13.165g	4.866g	3.967g	5.335g	5.335g	25.380g	51.983g	96.032g	48.016g	6239	11026	4832	9664
4	R10228	R7111	1227	1192	2046	782	443	596	596	4055	5806	5363	10726	7.637g	10.670g	13.165g	4.866g	3.967g	5.335g	5.335g	25.236g	51.983g	96.032g	48.016g	6318	11080	4869	9738
5	R10282	R7165	1234	1201	2034	786	446	600	600	4053	5850	5404	10808	7.637g	10.670g	13.165g	4.866g	3.967g	5.335g	5.335g	25.092g	51.983g	96.032g	48.016g	6378	11134	4908	9812
6	R10336	R7219	1240	1210	2022	790	450	605	605	4052	5895	5445	10890	7.637g	10.670g	13.165g	4.866g	3.967g	5.335g	5.335g	24.949g	51.983g	96.032g	48.016g	6435	11188	4943	9886
7	R10390	R7273	1246	1219	2010	794	453	610	610	4051	5939	5486	10972	7.637g	10.670g	13.165g	4.866g	3.967g	5.335g	5.335g	24.802g	51.983g	96.032g	48.016g	6494	11243	4980	9960
8	R10444	R7328	1253	1228	1999	798	457	614	614	4050	5983	5527	11054	7.637g	10.670g	13.165g	4.866g	3.967g	5.335g	5.335g	24.656g	51.983g	96.032g	48.016g	6552	11297	5017	10034
9	R10499	R7382	1259	1237	1987	803	460	619	619	4049	6027	5568	11136	7.637g	10.670g	13.165g	4.866g	3.967g	5.335g	5.335g	24.509g	51.983g	96.032g	48.016g	6611	11351	5054	10108
10	R10553	R7436	1266	1246	1975	807	463	623	623	4048	6072	5608	11218	7.637g	10.670g	13.165g	4.866g	3.967g	5.335g	5.335g	24.419g	51.983g	96.032g	48.016g	6669	11405	5092	10184
11	R10607	R7490	1272	1255	1963	811	467	628	628	4047	6116	5649	11298	7.637g	10.670g	13.165g	4.866g	3.967g	5.335g	5.335g	24.288g	51.983g	96.032g	48.016g	6727	11459	5129	10258
12	R10661	R7544	1279	1264	1952	815	470	632	632	4046	6160	5690	11380	7.637g	10.670g	13.165g	4.866g	3.967g	5.335g	5.335g	24.158g	51.983g	96.032g	48.016g	6786	11513	5166	10332

CENTINA TIPO	L1	L2	L3	L4	L5	L6	L7	L8	L9	L10	L11	L12	L13	L14	L15	L16	L17	L18	L19
1	1104	316	263	263	919	644	260	385	255	195	450	451	430	590	720	350	500	631	237
2	1180	394	263	263	998	643	318	326	285	165	450	451	430	590	720	350	500	668	236
3	1256	472	263	263	1076	642	375	267	315	135	450	451	430	590	720	350	500	706	234
4	1332	549	263	263	1153	641	433	208	344	106	450	451	430	590	720	350	500	743	233
5	1407	626	263	263	1230	640	491	149	374	76	450	451	430	590	720	350	500	779	232
6	1482	702	263	263	1307	637	548	360	313	187	500	503	609	770	900	400	550	815	231
7	1556	778	263	263	1383	635	606	310	341	157	500	503	609	770	900	400	550	852	229
8	1630	854	263	263	1459	634	663	251	372	128	500	503	609	770	900	400	550	887	228
9	1704	929	263	263	1534	633	720	193	402	98	500	503	609	770	900	400	550	923	227
10	1777	1004	263	263	1609	632	778	332	381	219	600	607	710	870	1000	500	650	958	226
11	1850	1078	263	263	1684	631	835	292	374	410	190	600	607	710	870	1000	500	993	225
12	1923	1152	263	263	1758	630	898	315	440	160	600	607	710	870	1000	500	650	1028	224

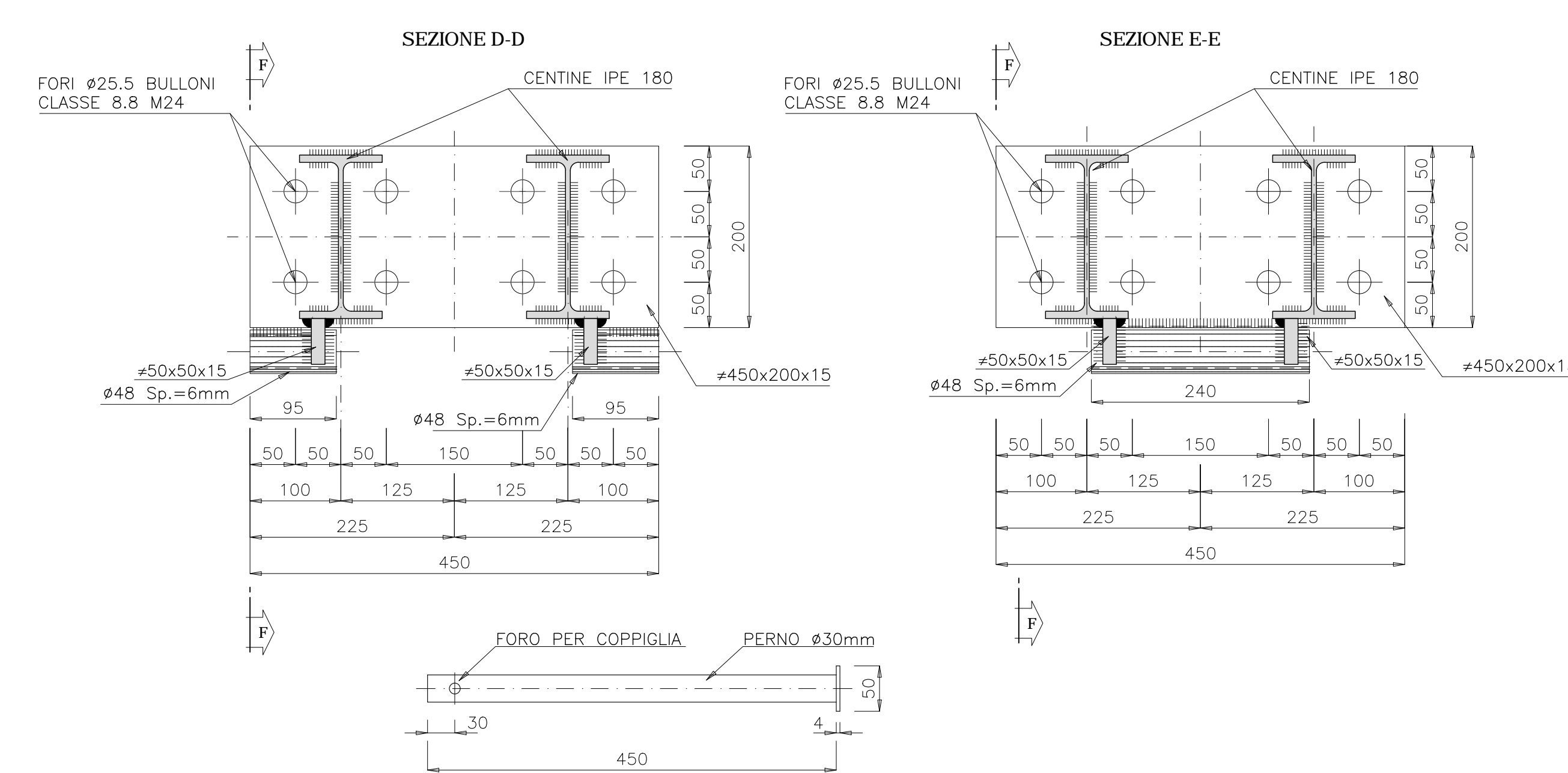
SCHEMA PIEGATURA CENTINE PER TRASPORTO
scala 1:50



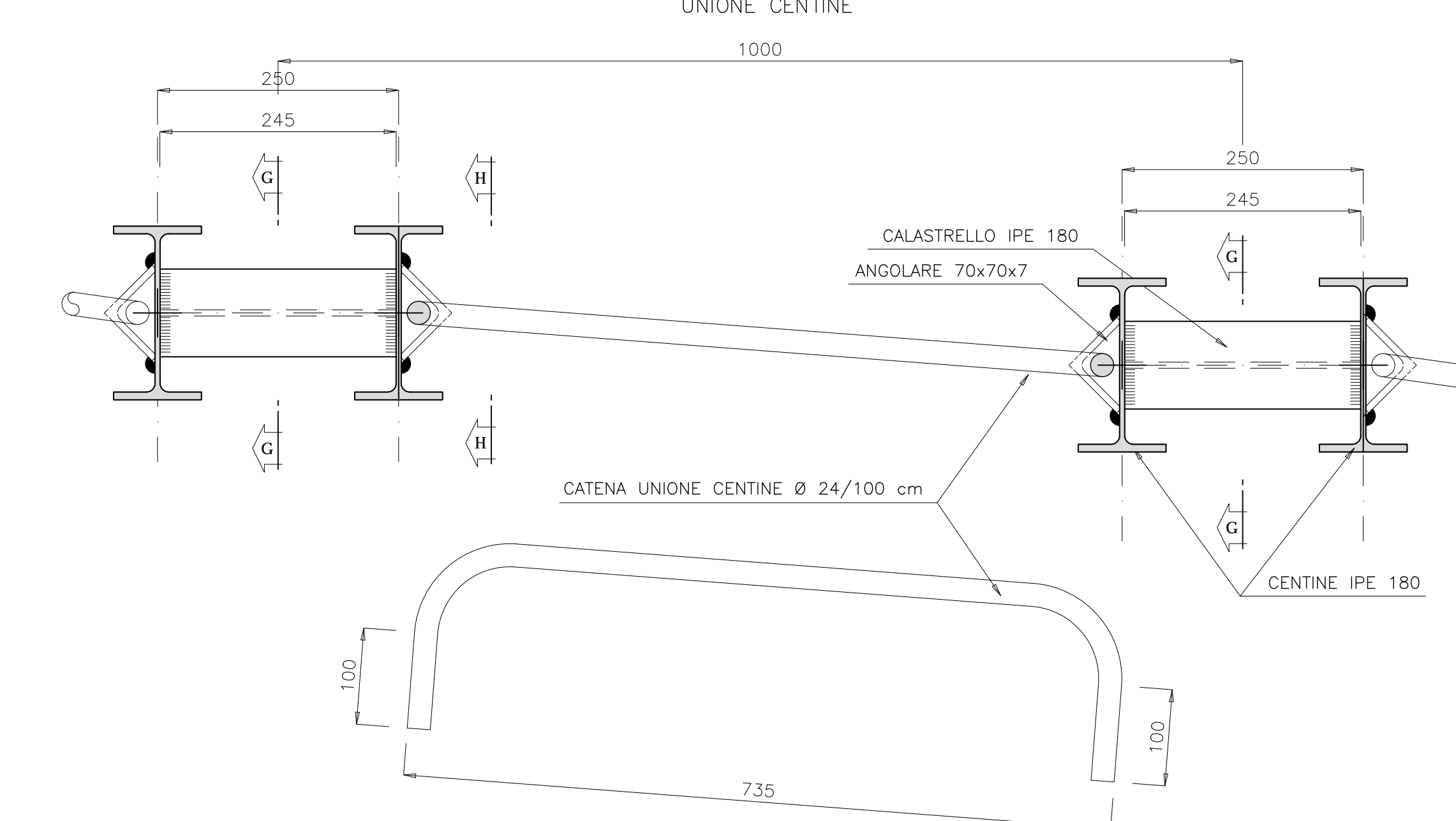
PARTICOLARE "A" scala 1:5
PIEDE CENTINE



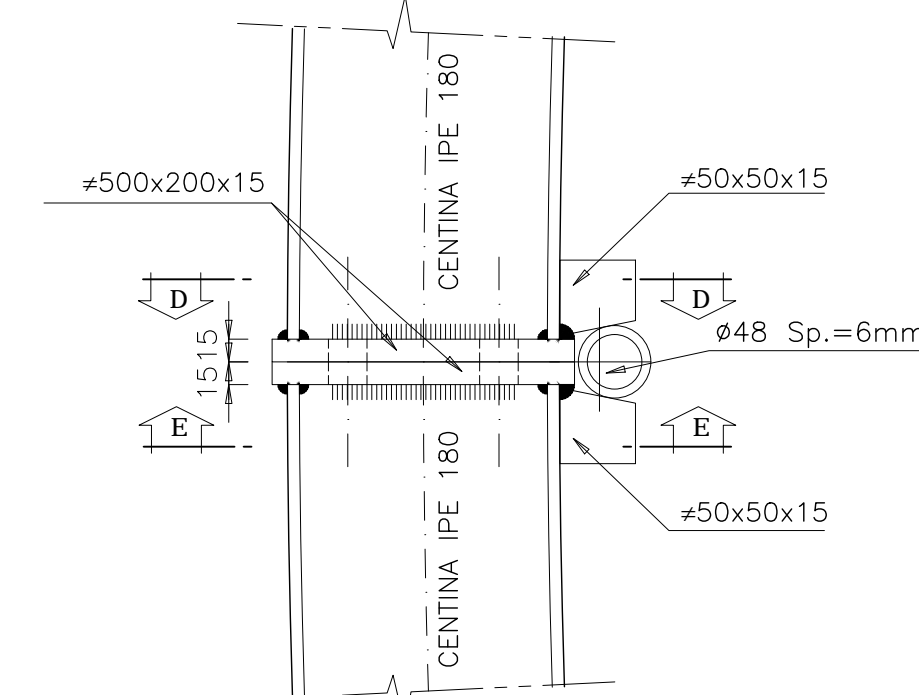
PARTICOLARE "B" scala 1:5
PIASTRE DI GIUNZIONE



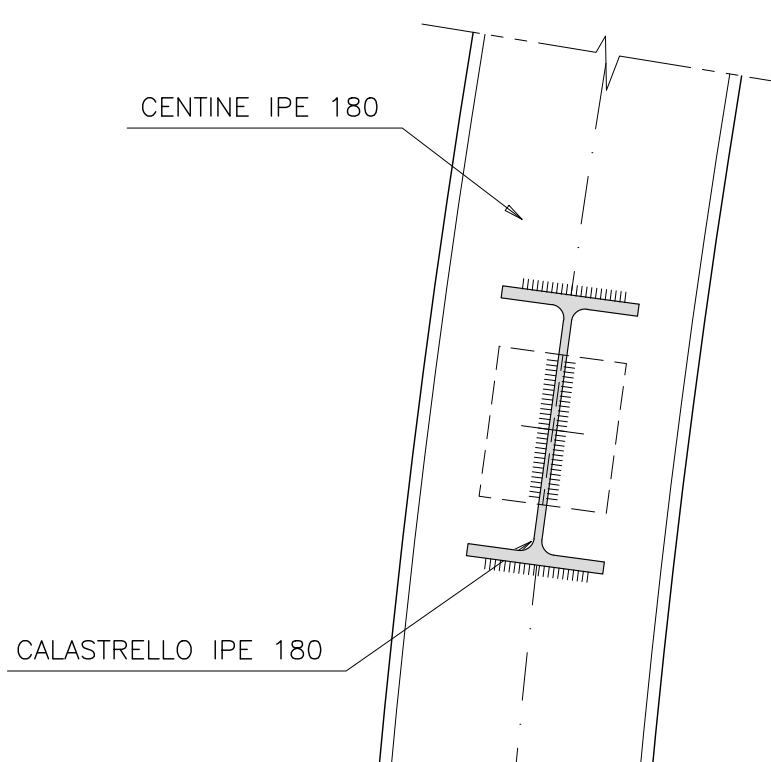
PARTICOLARE "C" scala 1:5
UNIONE CENTINE



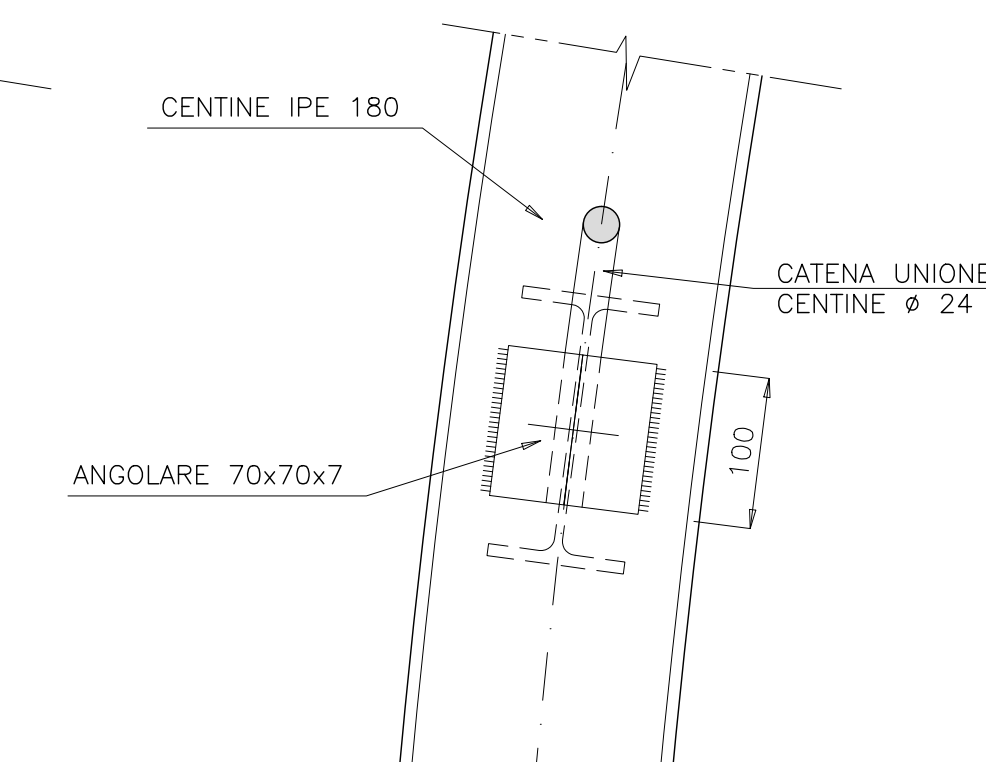
SEZIONE F-F



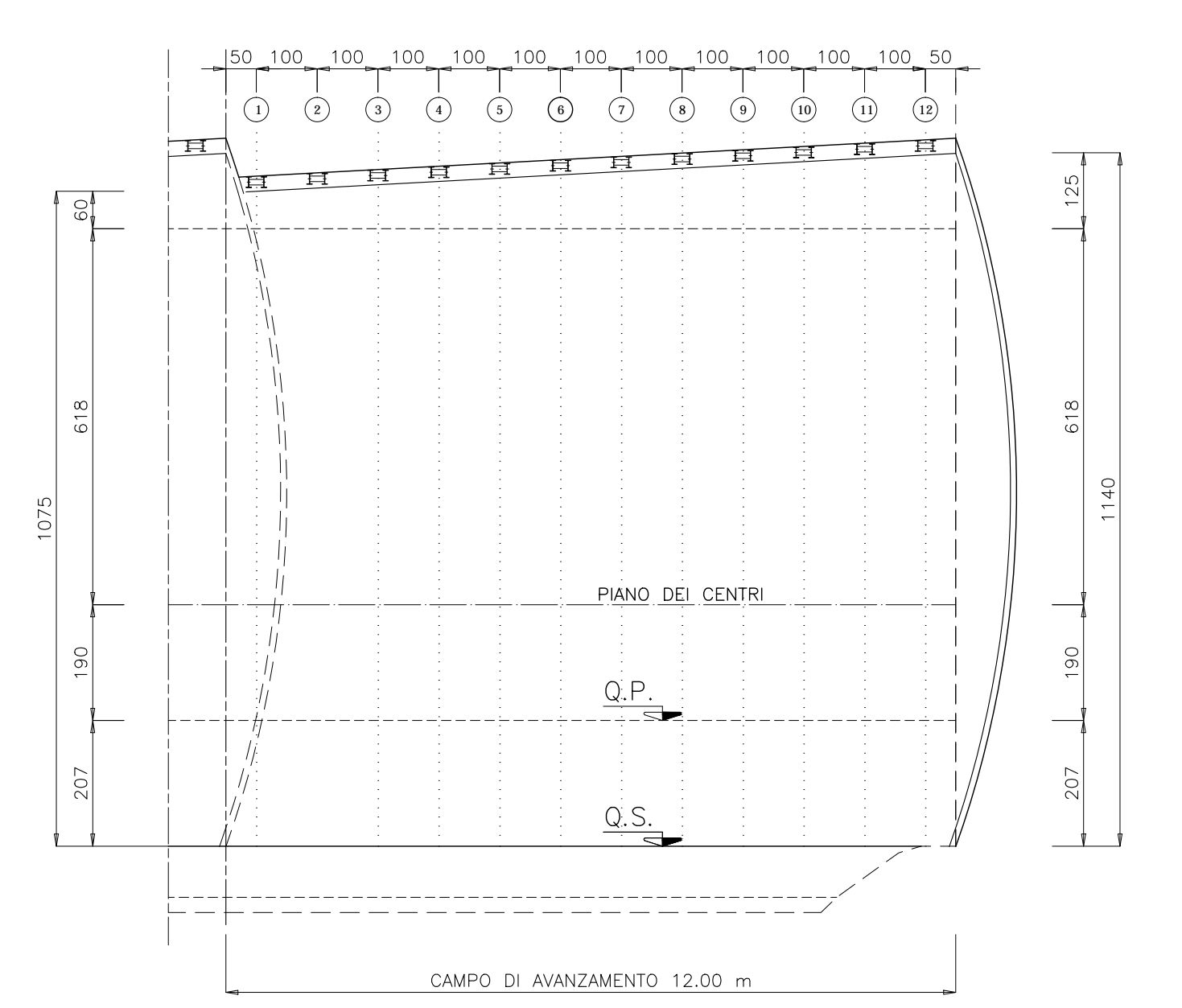
SEZ. G-G



SEZ. H-H



SCHEMA CENTINE - scala 1:100



CARATTERISTICHE DEI MATERIALI

ACCIAIO DI CARPENTERIA	
- S275JR	B450C
- ACCIAIO CENTINE CENTINE	Class 8.8
- BULLONI PIASTRE UNIONE CENTINE	

NOTA: L'INTERASSE DELLE CENTINE POTRA' SUBIRE UNA VARIAZIONE PARI A ±20% IN BASE ALLE CARATTERISTICHE DELL'AMMASSO RISCOINTRATE

ANAS S.p.A.
Direzione Progettazione e Realizzazione Lavori

VARIANTE ALLA S.S.1 AURELIA (AURELIA BIS)
VIABILITA' DI ACCESSO ALL' HUB PORTUALE DI LA SPEZIA
INTERCONNESSIONE TRA I CASELLI DELLA A-12 E IL PORTO DI LA SPEZIA
3° LOTTO TRA FELETTINO E IL RACCORDO AUTOSTRADALE

PROGETTO ESECUTIVO DI STRALCIO E COMPLETAMENTO C - 3° TRATTO

PROGETTO ESECUTIVO GE265



CESI Strada 10 - 00197 Roma	TECHINT Engineering & Construction Viale della Repubblica, 100 - 00197 Roma	IGC&G Ingegneria & Geotecnica Viale della Repubblica, 100 - 00197 Roma
---------------------------------------	--	---

VETO IL RESPONSABILE DEL PROCEDIMENTO	DELL'INTEGRAZIONE DELLE PRESTAZIONI SPECIALISTICHE	PROGETTISTA SPECIALISTA	IL COORDINATORE DELLA SICUREZZA IN FASE DI PROGETTAZIONE
---------------------------------------	--	-------------------------	--

Ing. Fabrizio CARBONE	Ing. Alessandro RODINO	Ing. Alessandro RODINO	Dott. Domenico VERDELLI
-----------------------	------------------------	------------------------	-------------------------

OPERE MAGGIORI
GALLERIE NATURALI
GALLERIA NATURALE E LE FORNACI
SOTTOATTRAVERAMENTO GALLERIA VORTICOSA
CARPENTERIA CENTINA SEZIONI TIPO C2VP4

CODICE PROGETTO	NOVE FILE	REVISIONE	SCALA
PROGETTO	0001_P000NASTRCP12_A		
DPGE/02/65 E 20	CODICE R/LAR	P/00/GN/04/STR/CP/12	A
			VARIE

C				
B				
A	EMISSIONE A SEGUITO ISTRUTTORIA ANAS	Ottobre 2021	G. Naretto	M. Barale
REV.	DESCRIZIONE	DATA	REDATTO	VERIFICATO
				APPROVATO