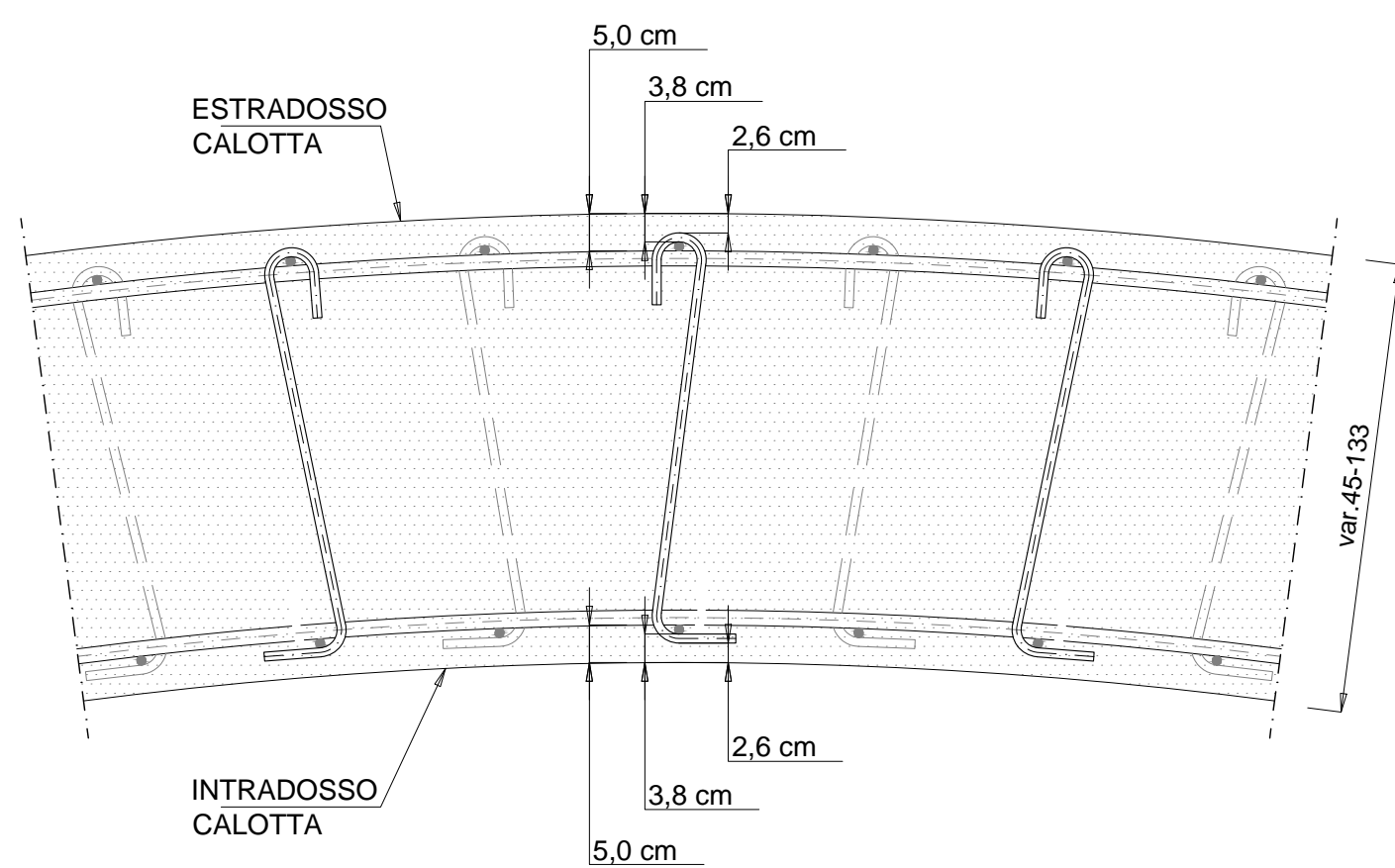
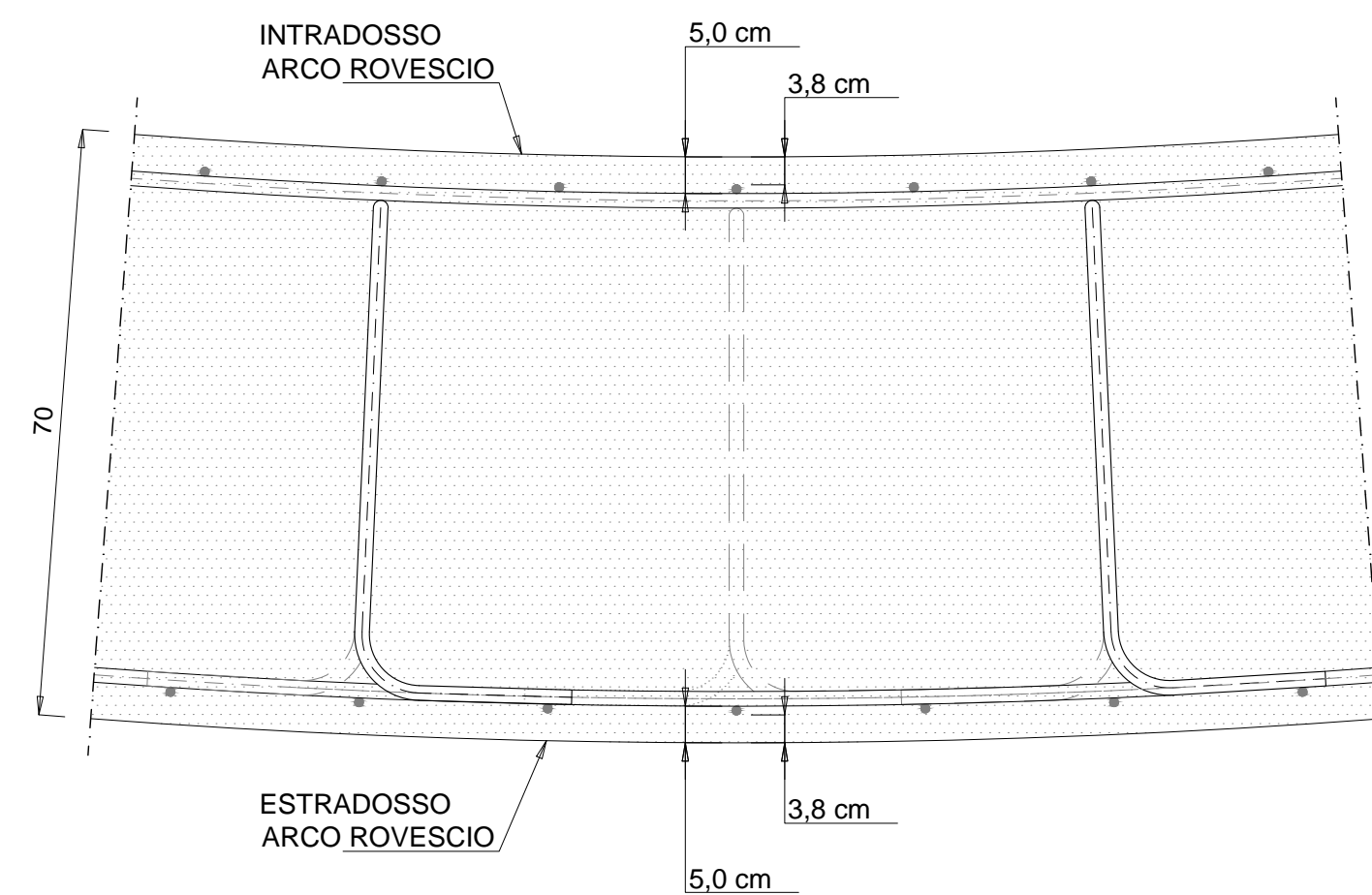


**PARTICOLARE "1"**  
scala 1:10  
PARTICOLARE COPRIFERRO CALOTTA



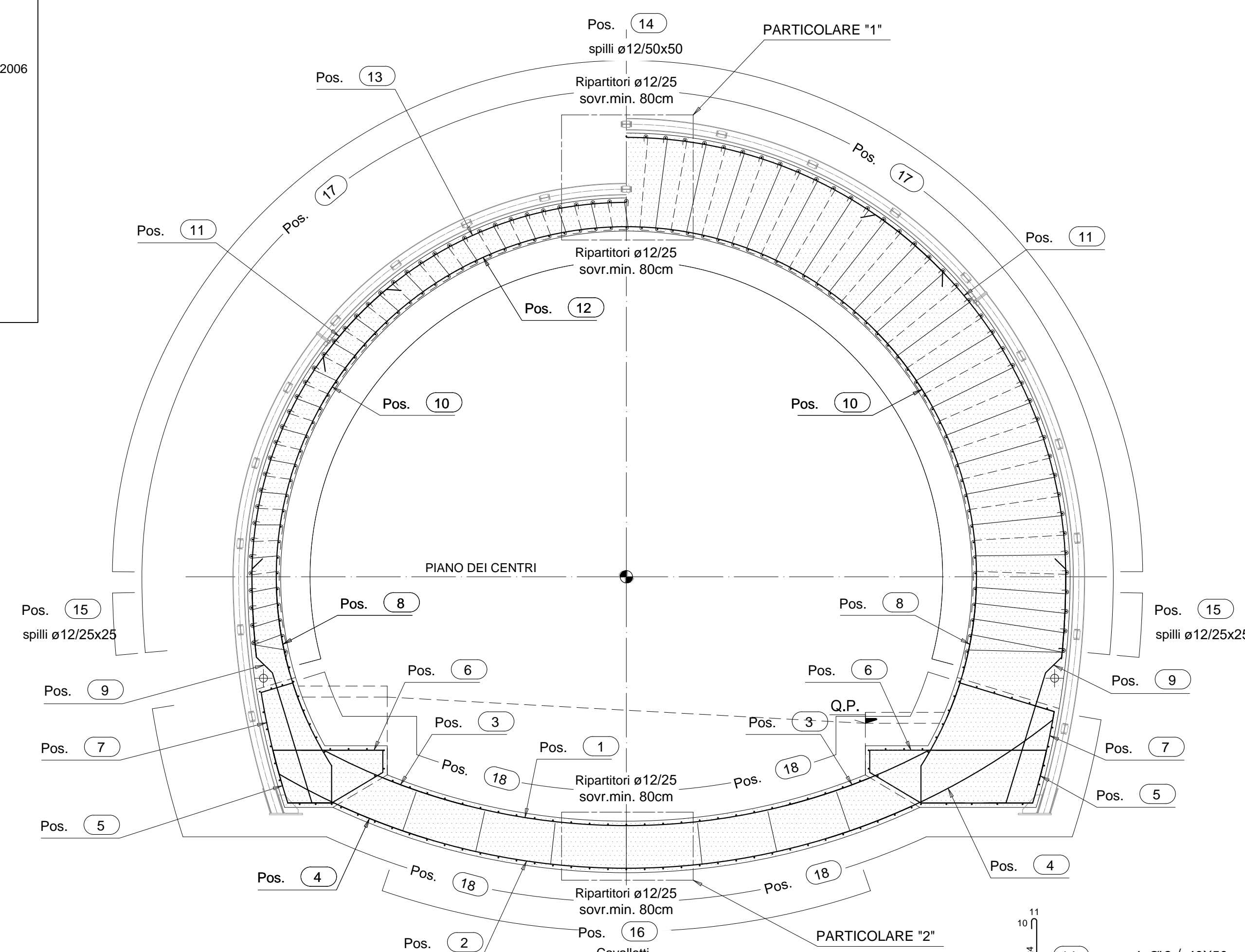
**PARTICOLARE "2"**  
scala 1:10  
PARTICOLARE COPRIFERRO ARCO ROVESCIO



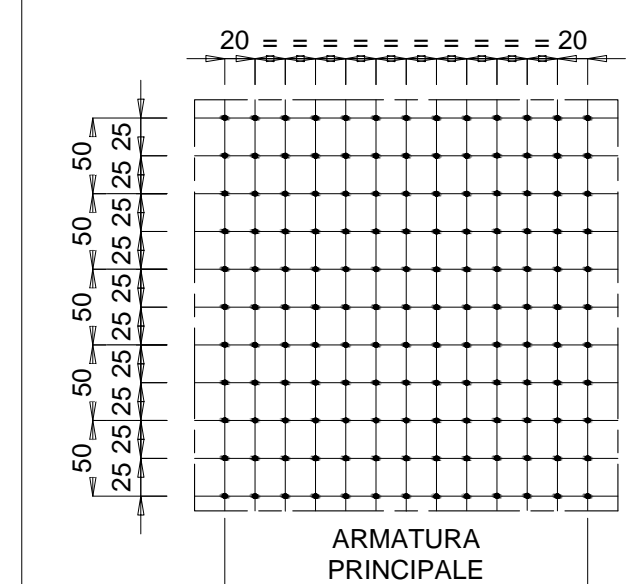
**CARATTERISTICHE DEI MATERIALI**

**CALCESTRUZZO MAGRO PER SOTTOFONDO**  
 - CONFORME ALLA EN 206-1:2006  
 - CLASSE DI RESISTENZA MINIMA A COMPRESIONE: C 10/15  
**CALCESTRUZZO PER GETTO IN OPERA**  
 RIVESTIMENTO DEFINITIVO  
 - A PRESTAZIONE GARANTITA CONFORME ALLA UNI EN 206-1:2006  
 CLASSE DI RESISTENZA MINIMA A COMPRESIONE: C 30/37  
 - CEMENTO 32.5N - 32.5R  
 - CLASSE DI CONSISTENZA SLUMP: S4  
 - CLASSE DI ESPOSIZIONE: XS1  
 - DIMENSIONE MASSIMA DEGLI AGGREGATI: Dmax 31  
 - CLASSE DI CONTENUTO IN CLORURI: Cl 0.20  
 - RAPPORTO A/C MAX: 0.50  
 - CONTENUTO MINIMO DI CEMENTO 300 Kg/mc  
 - COPRIFERRO: 50mm  
**ACCIAIO DI ARMATURA**  
 - ARMATURA ORDINARIA: B450C AD ADERENZA MIGLIORATA  
 CONFORME AL D.M.14.01.2008

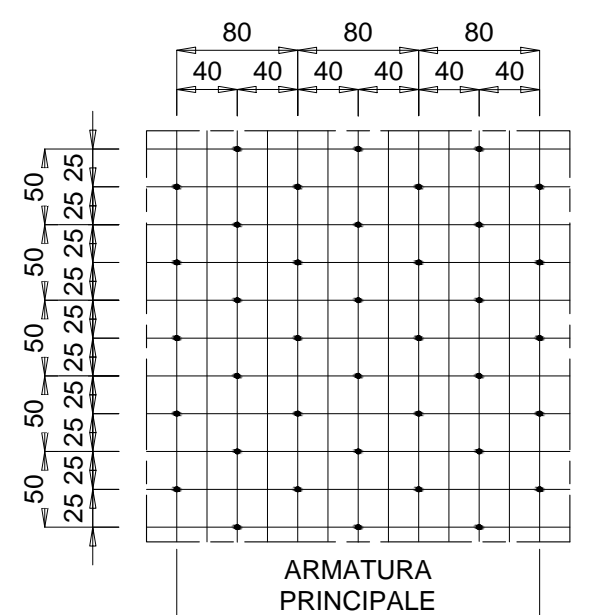
**SEZIONE TRASVERSALE TIPO C2VM\***  
scala 1:50



**MAGLIA SPILLI 20X25**  
scala 1:50



**MAGLIA SPILLI 40X50 (SFALSATI)**  
scala 1:50



**MAGLIA CAVALLOTTI 100X100**  
scala 1:50

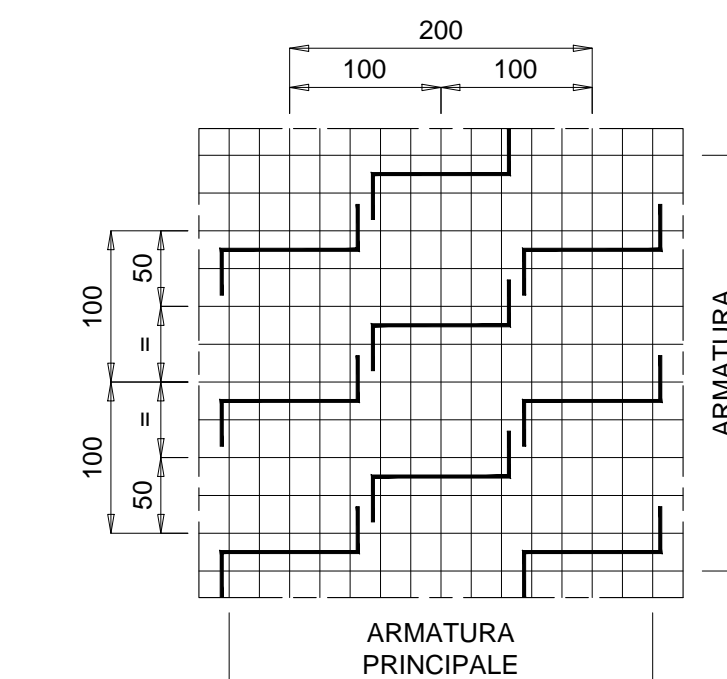
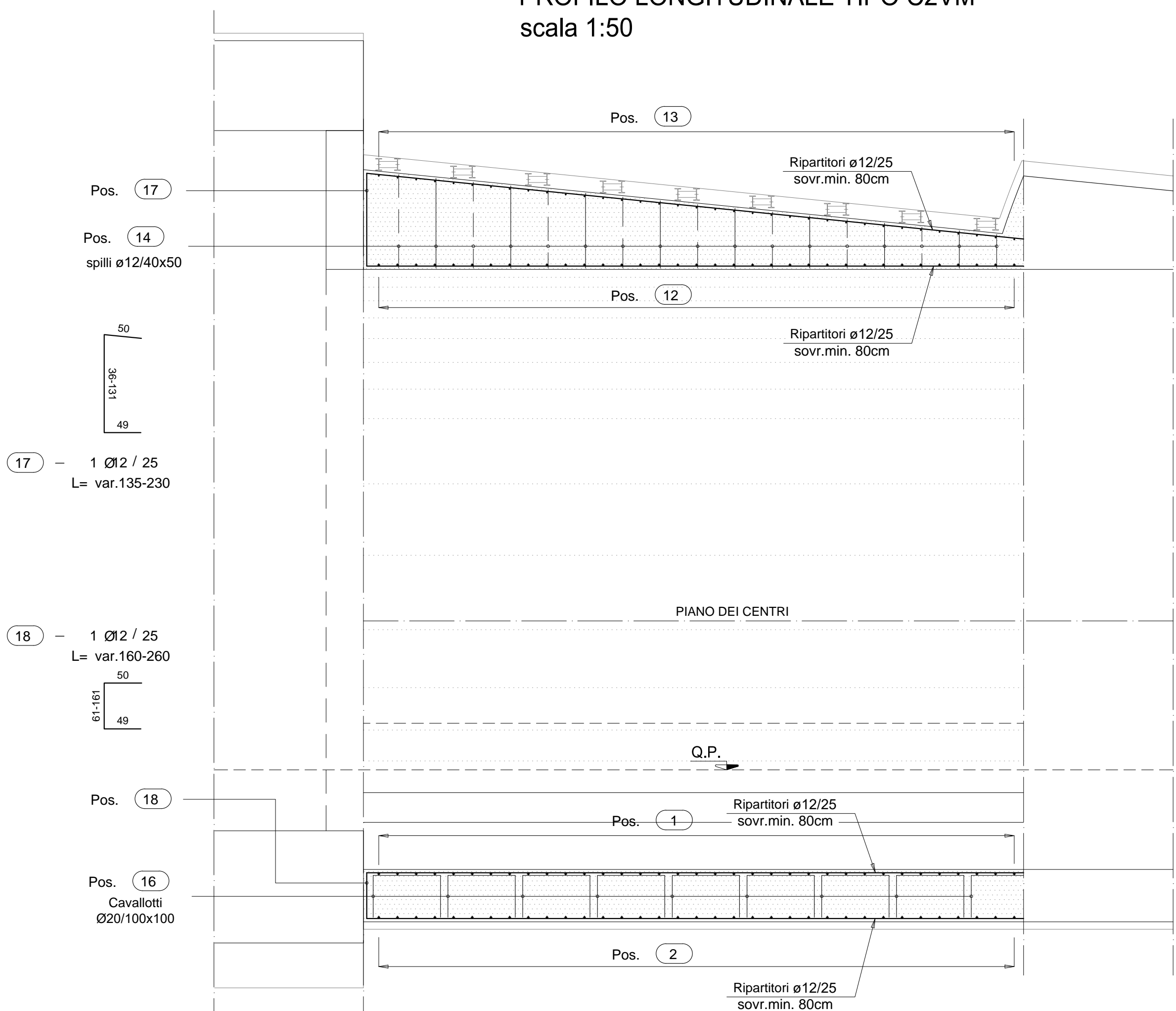
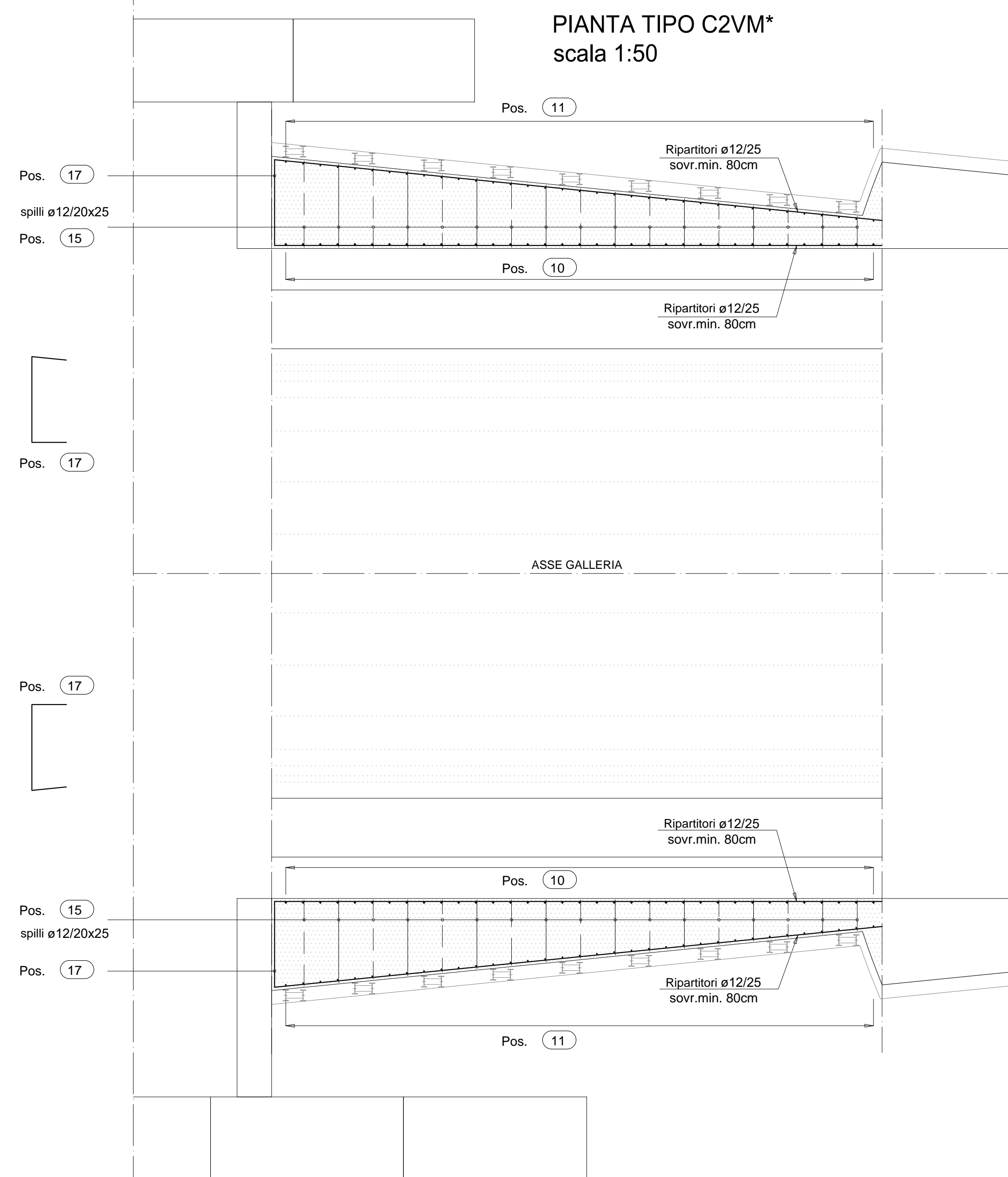


TABELLA FERRI PER ML DI SEZIONE						
Posizione	Diametro (mm)	Quantità (n°)	Lunghezza (m)	Peso Unitario (kg/m)	Peso Totale (kg)	
1	20	5	6,75	33,75	2,466	83,23
2	20	5	8,00	40,00	2,466	98,64
3	20	10	2,40	24,00	2,466	59,18
4	20	10	3,20	32,00	2,466	78,91
5	20	10	4,10	41,00	2,466	101,11
6	20	10	2,85	28,50	2,466	70,28
7	20	10	2,70	26,95	2,466	66,46
8	20	10	3,85	38,50	2,466	94,94
9	20	10	3,85	38,50	2,466	94,94
10	20	10	5,05	50,50	2,466	124,53
11	20	10	6,43	64,25	2,466	158,44
12	20	5	10,00	50,00	2,466	123,30
13	20	5	10,00	50,00	2,466	123,30
14	12	87,8	1,14	100,09	0,888	88,88
15	12	27,2	0,89	24,21	0,888	21,50
16	20	6,4	2,60	16,64	2,466	41,03
17	12	78	1,83	142,35	0,888	126,41
18	12	58	2,10	121,80	0,888	108,16
ripartitori	12	253	1,00	253,00	0,888	224,66
TOT. kg/m di sezione					1887,91	

**PROFILO LONGITUDINALE TIPO C2VM\***  
scala 1:50



**PIANTA TIPO C2VM\***  
scala 1:50



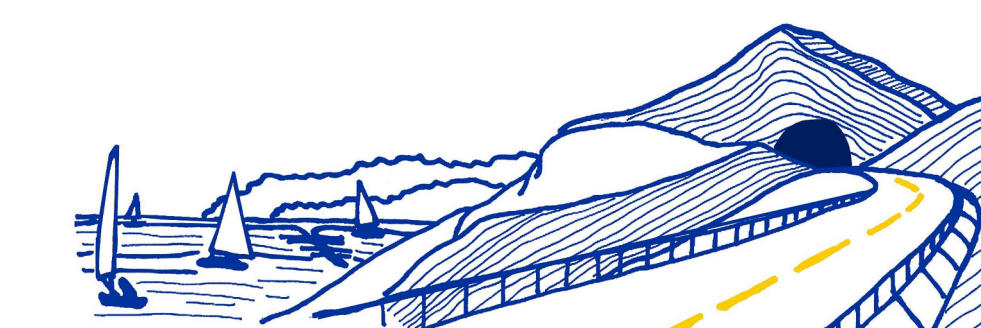
**ANAS S.p.A.**  
 Direzione Progettazione e Realizzazione Lavori

**VARIANTE ALLA S.S.1 AURELIA (AURELIA BIS)**  
**VIABILITA' DI ACCESSO ALL' HUB PORTUALE DI LA SPEZIA**  
**INTERCONNESSIONE TRA I CASELLI DELLA A-12 E IL PORTO DI LA SPEZIA**  
**3° LOTTO TRA FELETTINO E IL RACCORDO AUTOSTRADALE**

**PROGETTO ESECUTIVO DI STRALCIO E COMPLETAMENTO C - 3° TRATTO**

**PROGETTO ESECUTIVO**

**GE265**



**CESI** (Cesim) **TECHINT** **IGC66**  
 Shipping & Energy Future **Engineering & Construction** **INGEGNERIA**  
 Mandato **Mandato** **Mandato**

VISTO IL RESPONSABILE DEL PROCEDIMENTO	RESPONSABILE DELL'INTEGRAZIONE DELLE PRESTAZIONI SPECIALISTICHE	PROGETTISTA SPECIALISTA	IL COORDINATORE DELLA SICUREZZA IN FASE DI PROGETTAZIONE
Ing. Fabrizio CARDONE	Ing. Alessandro RODINO	Ing. Alessandro RODINO	Dott. Domenico TRIMBOLI

**OPERE MAGGIORI**  
**GALLERIE NATURALI**  
**GALLERIA NATURALE LE FORNACI IV**  
**INNESTO CON L'ARTIFICIALE LE FORNACI II**  
**INNESTO CON LA GA LE FORNACI II - ARMATURA C2VM\***

CODICE PROGETTO	NOME FILE	REVISIONE	SCALA:
PROGETTO	0000_P00GN06STRAR01_B	B	VARIE
DPGE0265 E 20	CODICE ELAB. P00GN06STRAR01		

C	REVISIONE A SEGUITO ISTRUTTORIA ANAS	Ottobre 2021	G. Naretto	M. Barale	A. Rodino
B	EMMISSIONE	Marzo 2021	G. Naretto	M. Barale	A. Rodino
A	DESCRIZIONE	DATA	REDATTO	VERIFICATO	APPROVATO