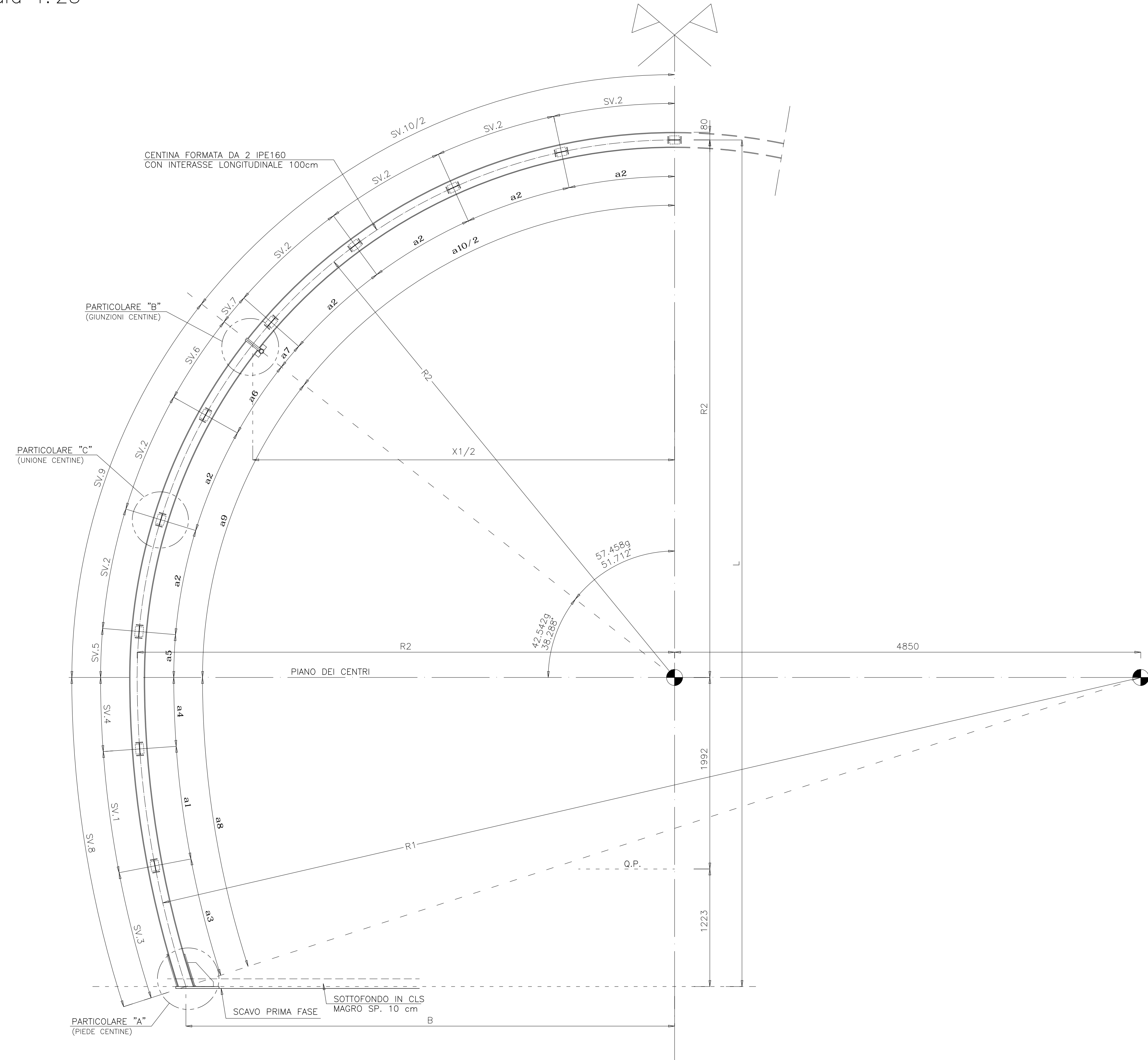
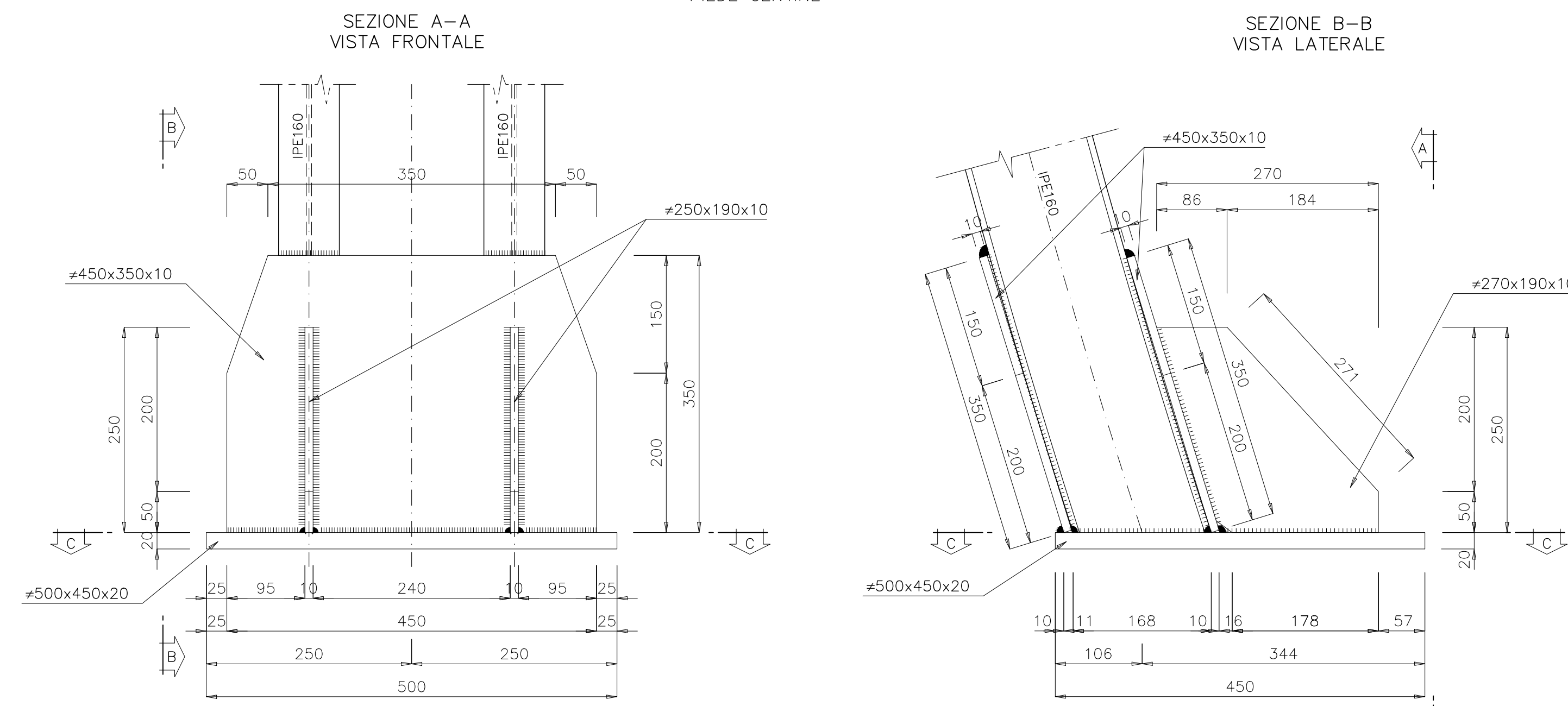


CARPENTERIA CENTINA TIPO IPE 160 ACCOPPIATE
scala 1:25

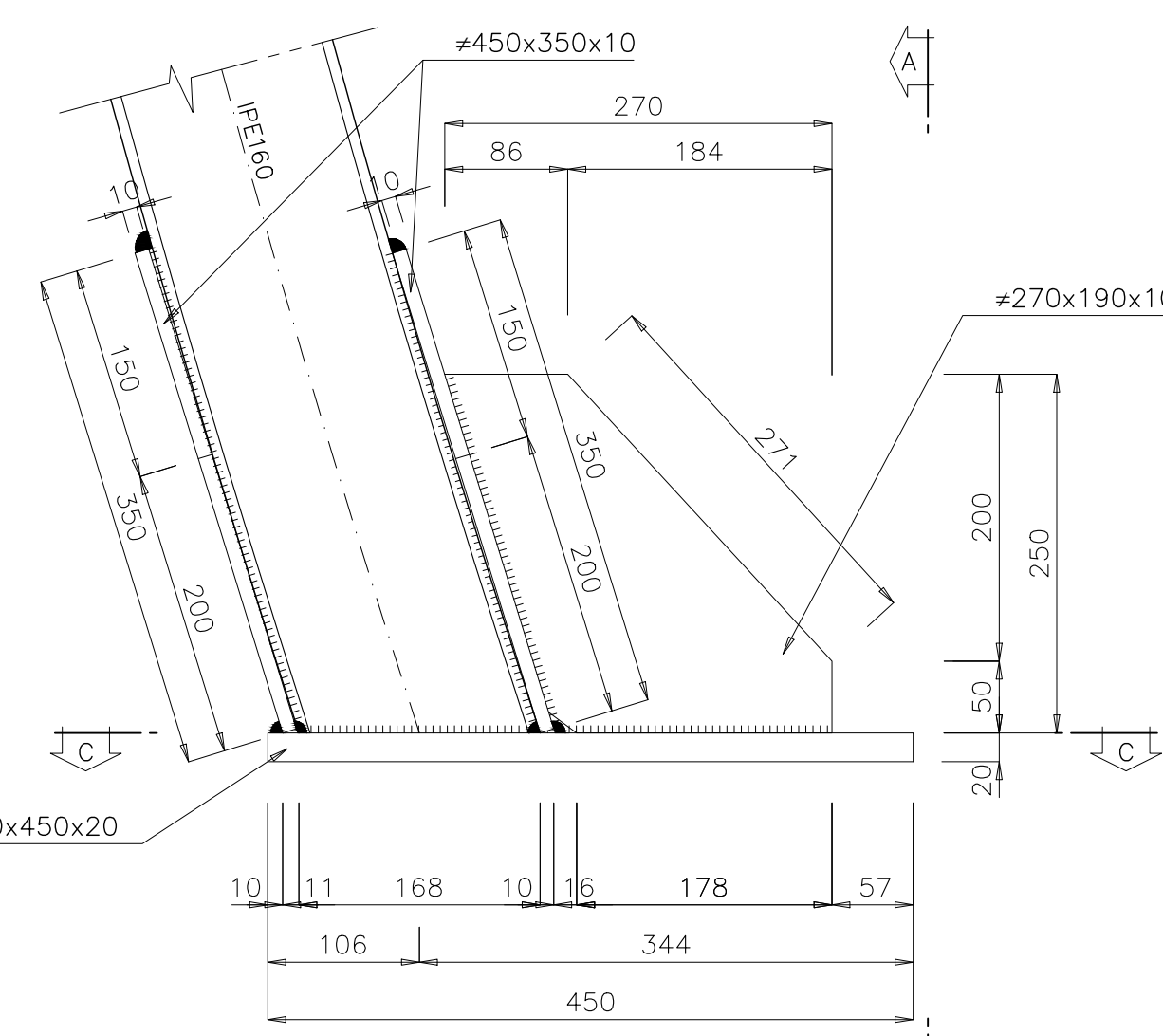


CENTINA TIPO	RAGGIO R1	RAGGIO R2	SV.1	SV.2	SV.3	SV.4	SV.5	SV.6	SV.7	SV.8	SV.9	SV.10/2	SV.10	a1	a2	a3	a4	a5	a6	a7	a8	a9	a10	a10/2	B	L	X1/2	X1
1	10153	5303	1193	1125	1354	724	454	840	286	3271	3544	4786	9572	7.481g	13.508g	8.492g	4.538g	5.446g	10.080g	3.427g	20.210g	42.542g	114.916g	57.458g	4781	8518	4163	8326
2	10253	5403	1205	1146	1334	731	462	856	291	3270	3611	4877	9754	7.481g	13.508g	8.285g	4.538g	5.446g	10.080g	3.427g	20.303g	42.542g	114.916g	57.458g	4886	8618	4241	8482
3	10353	5503	1217	1168	1314	738	471	871	296	3269	3677	4967	9934	7.481g	13.508g	8.082g	4.538g	5.446g	10.080g	3.427g	20.101g	42.542g	114.916g	57.458g	4991	8718	4319	8638
4	10453	5603	1228	1189	1298	745	479	887	302	3272	3744	5057	10114	7.481g	13.508g	7.908g	4.538g	5.446g	10.080g	3.427g	19.926g	42.542g	114.916g	57.458g	5095	8818	4398	8796
5	10553	5703	1240	1210	1275	752	488	903	307	3267	3811	5147	10294	7.481g	13.508g	7.689g	4.538g	5.446g	10.080g	3.427g	19.707g	42.542g	114.916g	57.458g	5201	8918	4476	8952
6	10653	5803	1252	1231	1255	759	496	919	312	3266	3878	5237	10474	7.481g	13.508g	7.499g	4.538g	5.446g	10.080g	3.427g	19.517g	42.542g	114.916g	57.458g	5306	9017	4555	9110
7	10752	5902	1263	1252	1235	766	505	935	318	3265	3944	5327	10654	7.481g	13.508g	7.312g	4.538g	5.446g	10.080g	3.427g	19.330g	42.542g	114.916g	57.458g	5411	9117	4633	9266
8	10852	6002	1275	1274	1215	774	513	950	323	3264	4011	5417	10834	7.481g	13.508g	7.128g	4.538g	5.446g	10.080g	3.427g	19.146g	42.542g	114.916g	57.458g	5515	9217	4711	9422

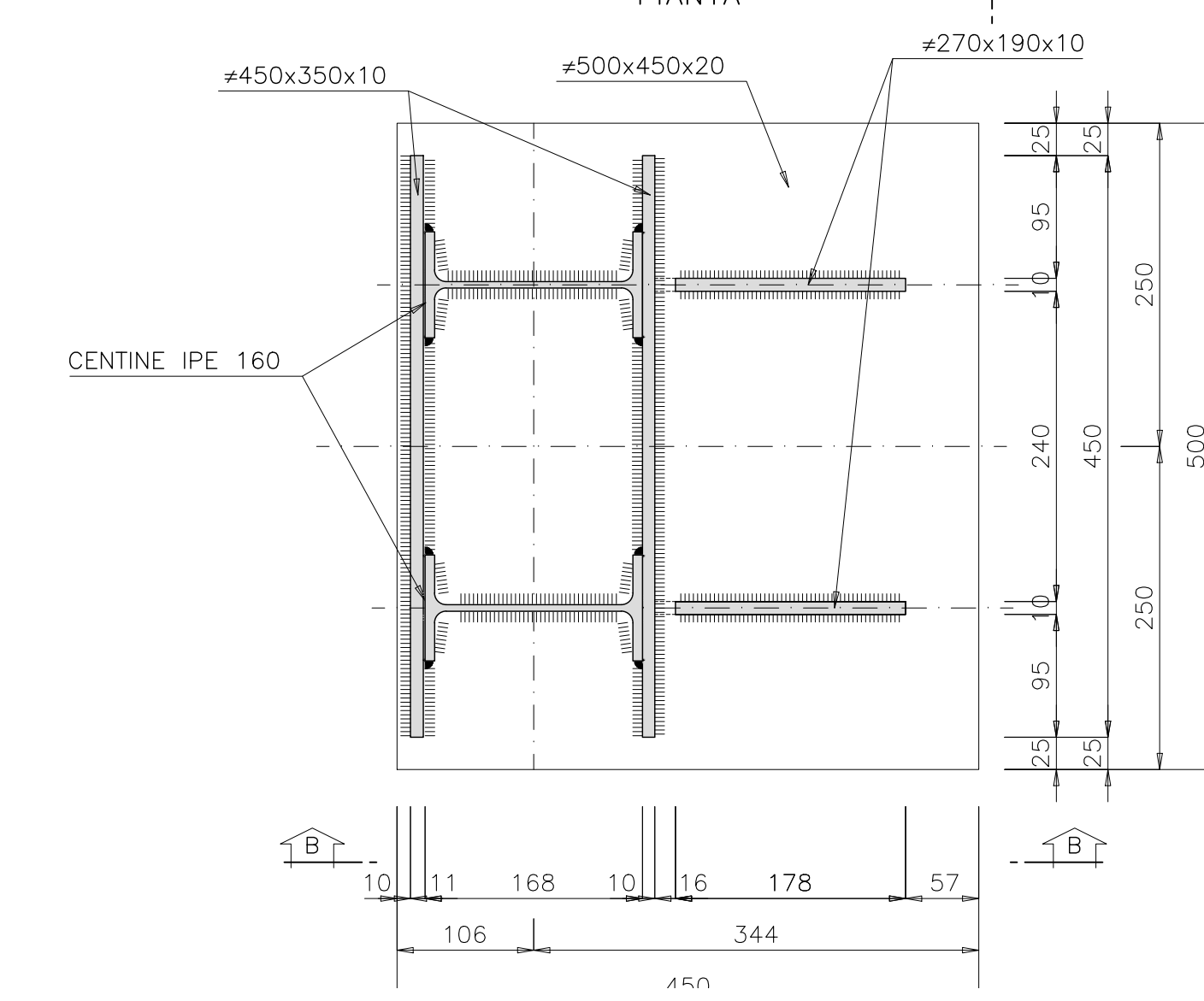
PARTICOLARE "A" scala 1:5
PIEDE CENTINE



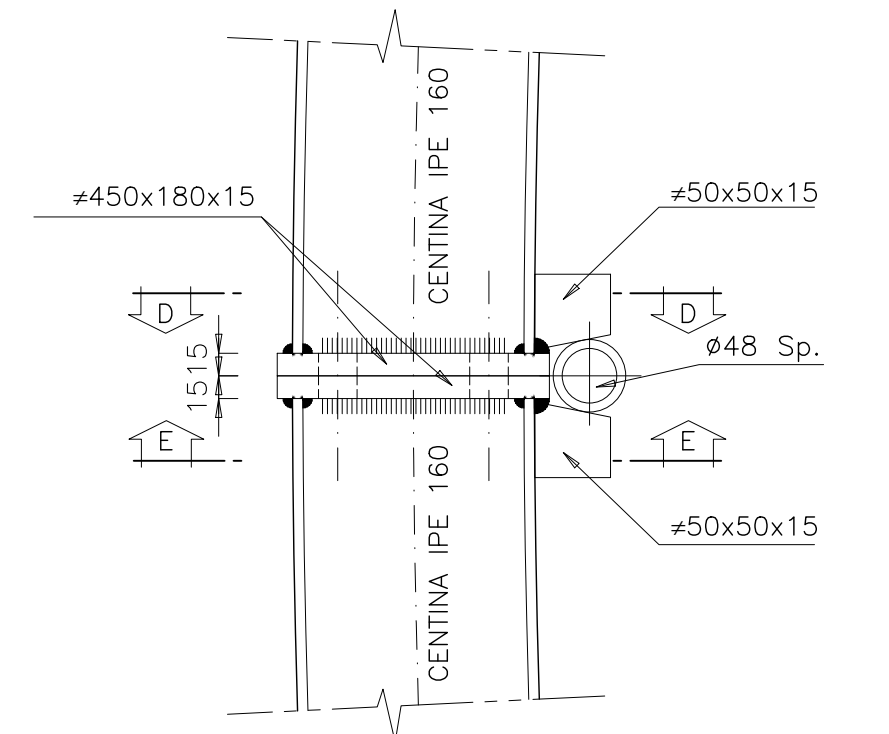
SEZIONE B-B
VISTA LATERALE



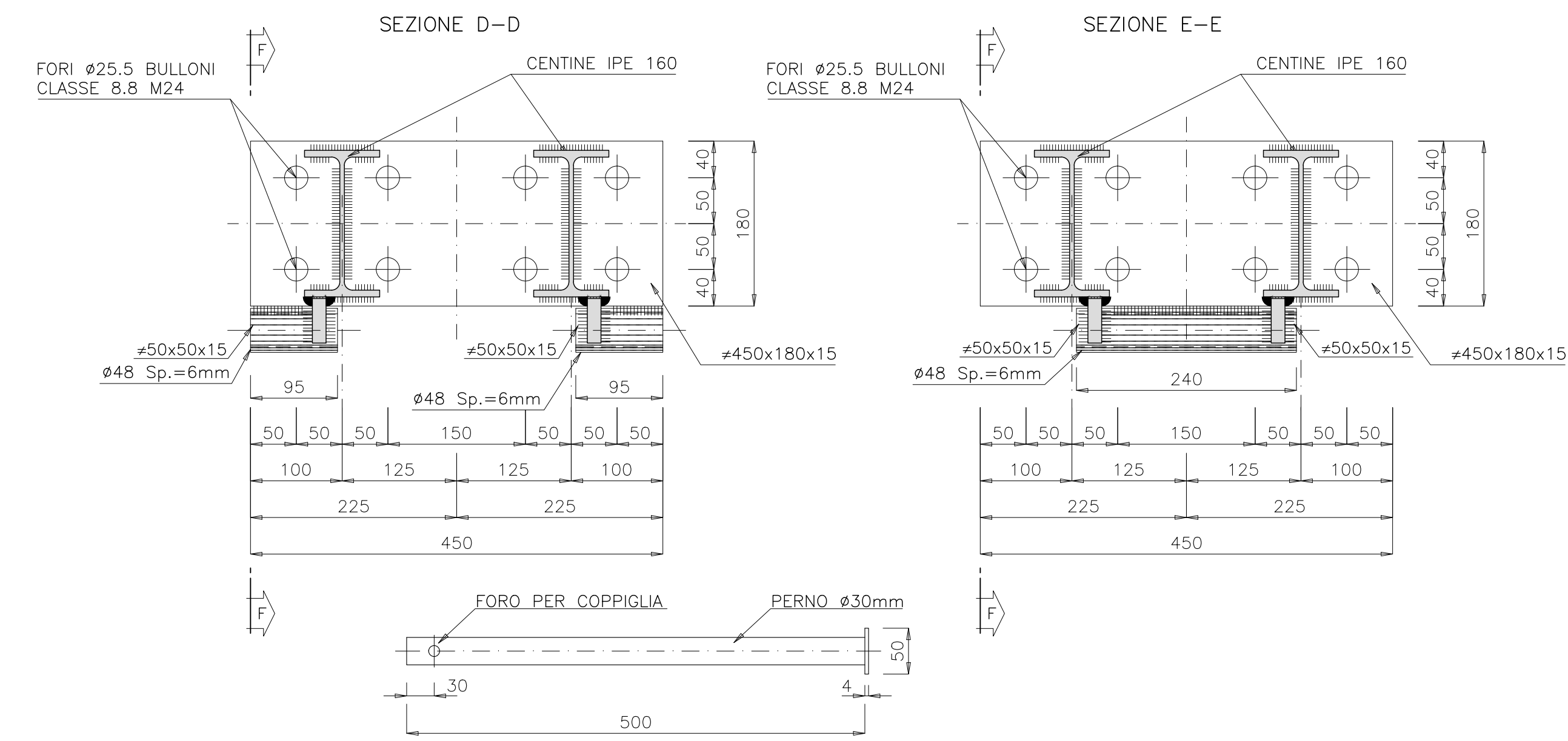
SEZIONE C-C
PIANTA



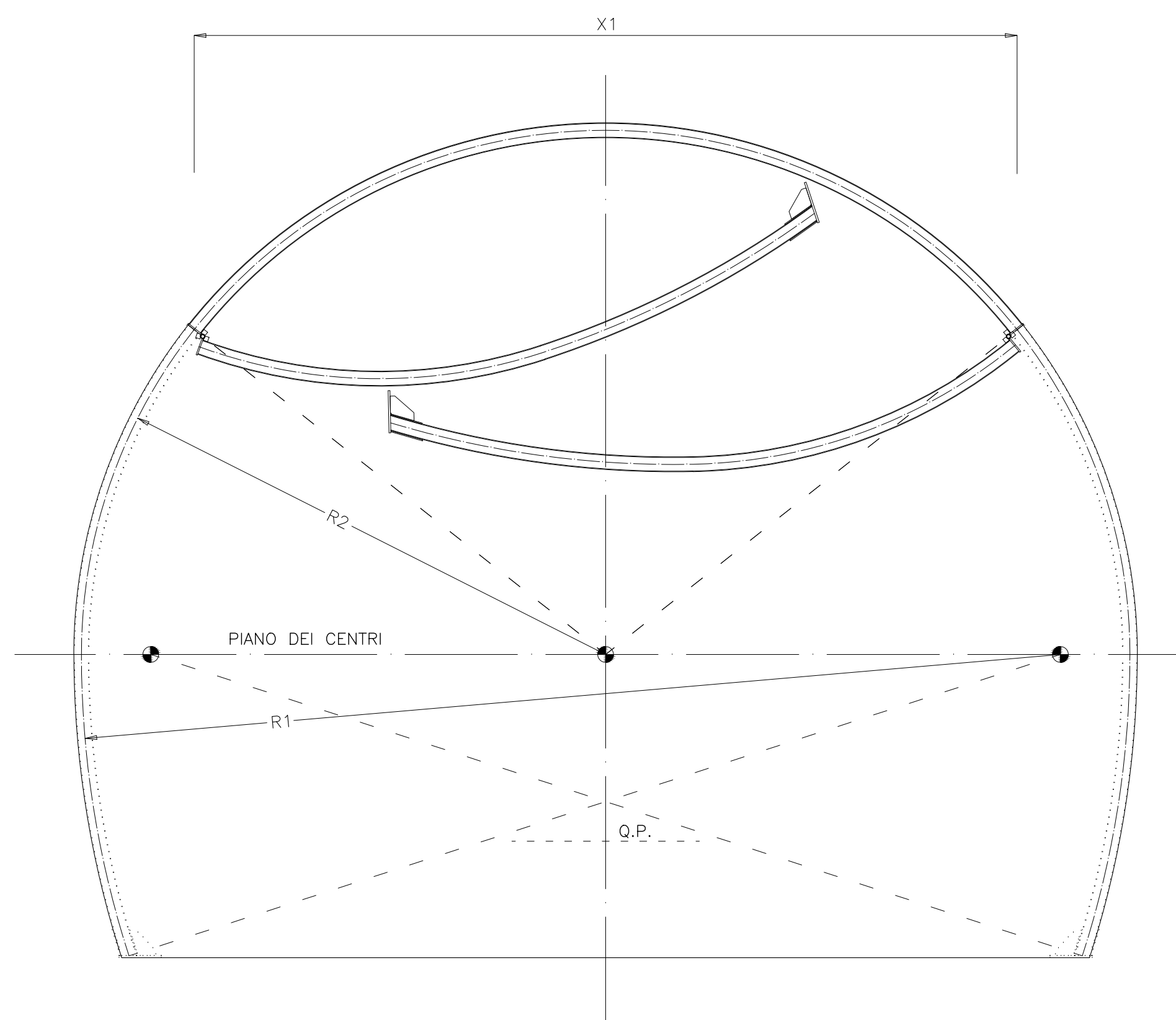
SEZIONE F-F



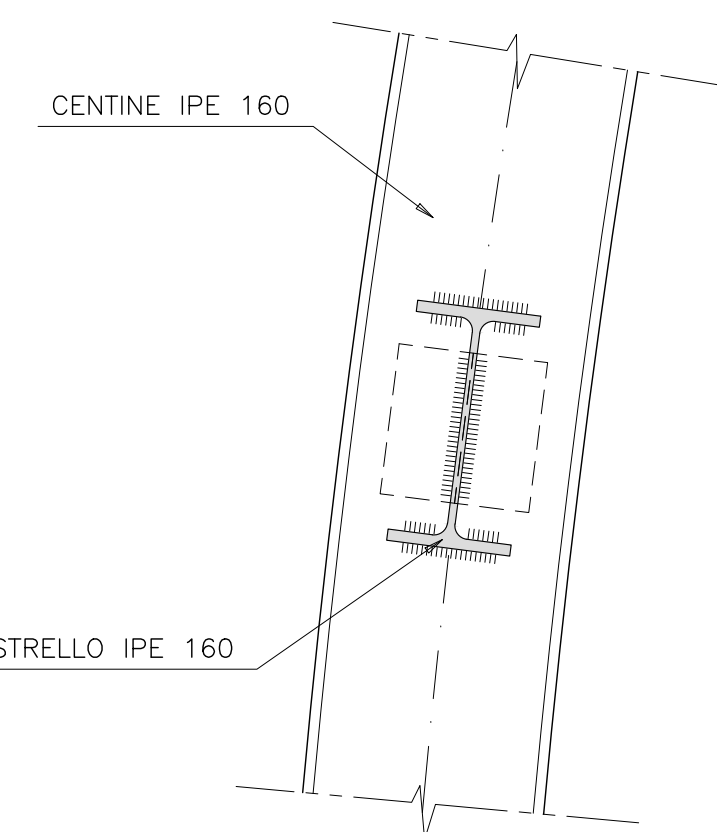
PARTICOLARE "B" scala 1:5
PIASTRE DI GIUNZIONE



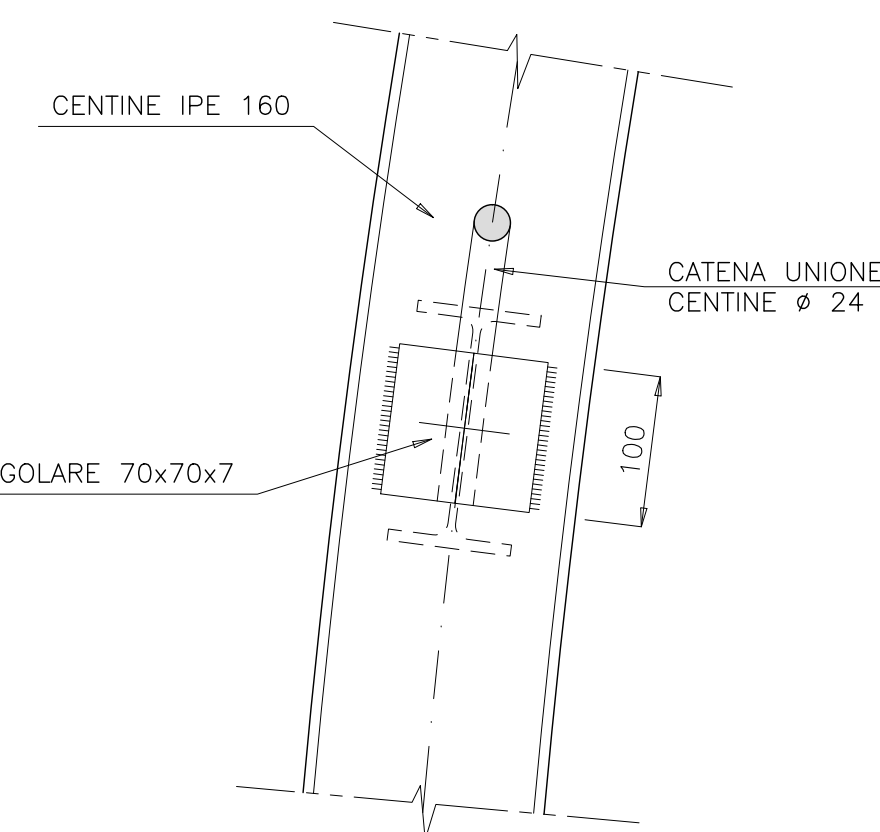
SCHEMA PIEGATURA CENTINE PER TRASPORTO
scala 1:50



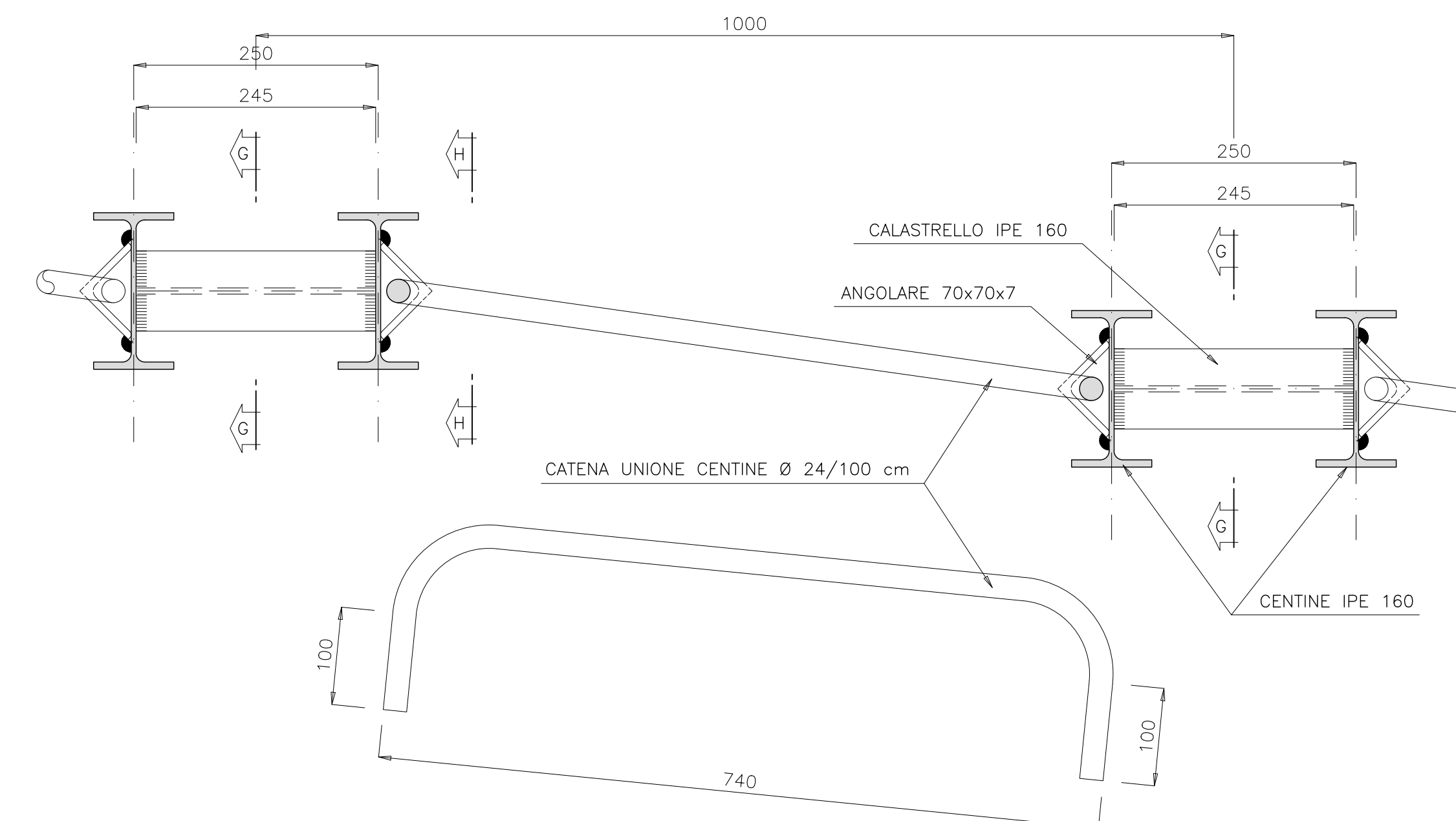
SEZ. G-G



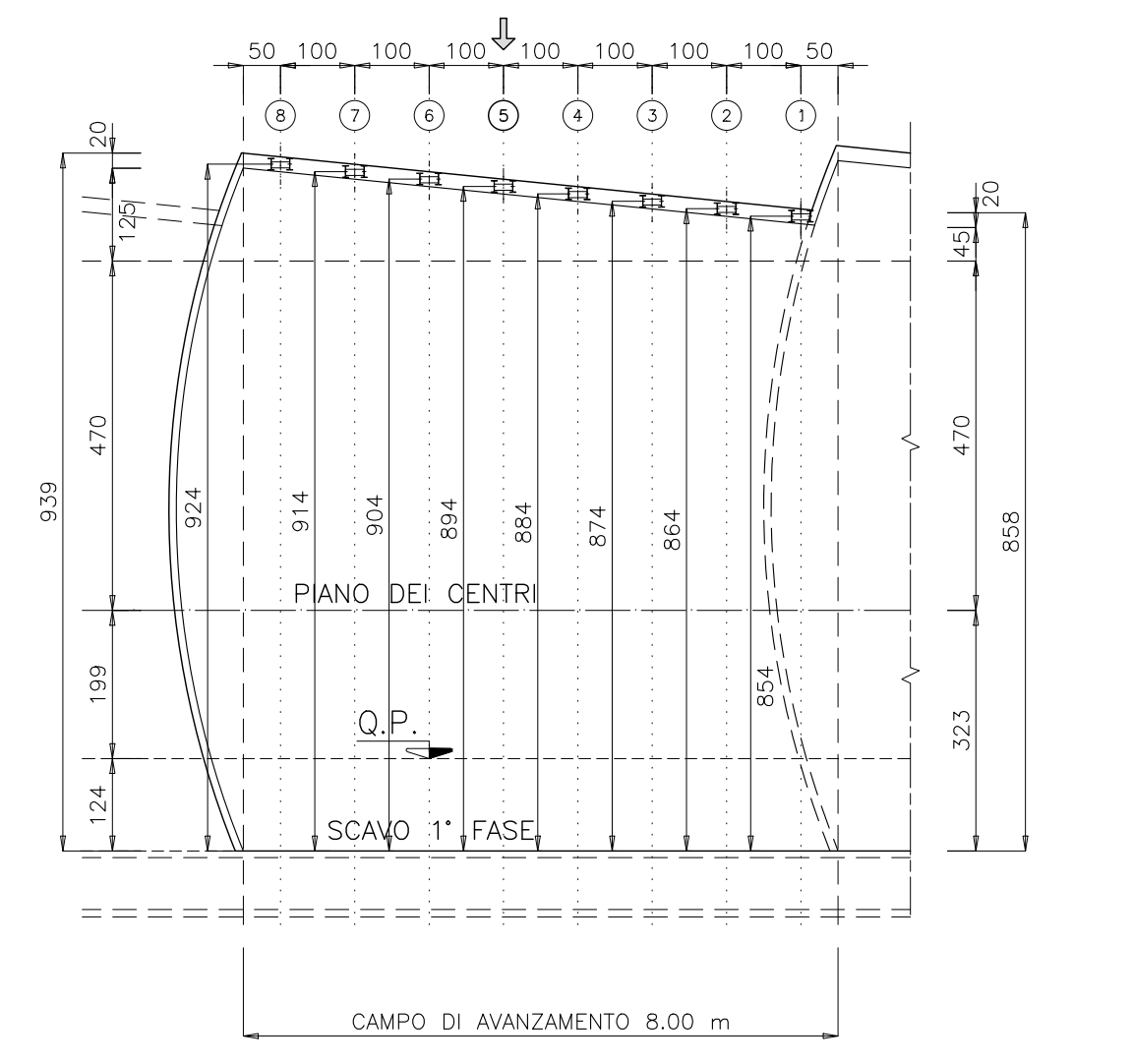
SEZ. H-H



PARTICOLARE "C" scala 1:5
UNIONE CENTINE



SCHEMA VARIABILITA' CENTINE scala 1:100



CARATTERISTICHE DEI MATERIALI

ACCIAIO DI CARPENTERIA	
- S275JR	
- ACCIAIO CATENE CENTINE	B450C
- BULLONI PIASTRE UNIONE CENTINE	Classe 8.8

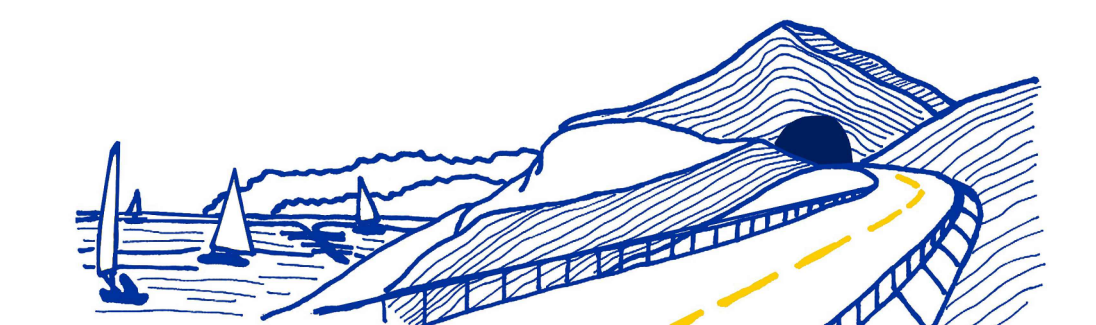
NOTA: L'INTERASSE DELLE CENTINE POTRA' SUBIRE UNA VARIAZIONE PARI A ±20% IN BASE ALLE CARATTERISTICHE DELL'AMMASSO RISCOVRETRATE

ANAS S.p.A.
Direzione Progettazione e Realizzazione Lavori

VARIANTE ALLA S.S.1 AURELIA (AURELIA BIS)
VIABILITA' DI ACCESSO ALL' HUB PORTUALE DI LA SPEZIA
INTERCONNESSIONE TRA I CASELLI DELLA A-12 E IL PORTO DI LA SPEZIA
3° LOTTO TRA FELETTINO E IL RACCORDO AUTOSTRADALE

PROGETTO ESECUTIVO DI STRALCIO E COMPLETAMENTO C - 3° TRATTO

PROGETTO ESECUTIVO **GE265**



VISTO IL RESPONSABILE DEL PROCEDIMENTO	RESPONSABILE DELL'INTEGRAZIONE DELLE PRESTAZIONI SPECIALISTICHE	PROGETTISTA SPECIALISTA	IL COORDINATORE DELLA SICUREZZA IN FASE DI PROGETTAZIONE
Ing. Fabrizio CARONE	Ing. Alessandro RODINO	Ing. Alessandro RODINO	Dott. Domenico TRABOLLI

OPERE MAGGIORI
GALLERIE NATURALI
GALLERIA NATURALE LE FORNACI V
INNESTO CON L'ARTIFICIALE LE FORNACI II
INNESTO CON LA GA LE FORNACI II - CARPENTERIA CENTINA CZVM**

CODICE PROGETTO	NOV. FILE	REVISIONE	SCALA
DPGE0265	E 2.0	A	VARIE

C				
B				
A	EMISSIONE	Marzo 2021	G. Naretto	M. Barale
REV.	DESCRIZIONE	DATA	REDATTO	VERIFICATO
				APPROVATO