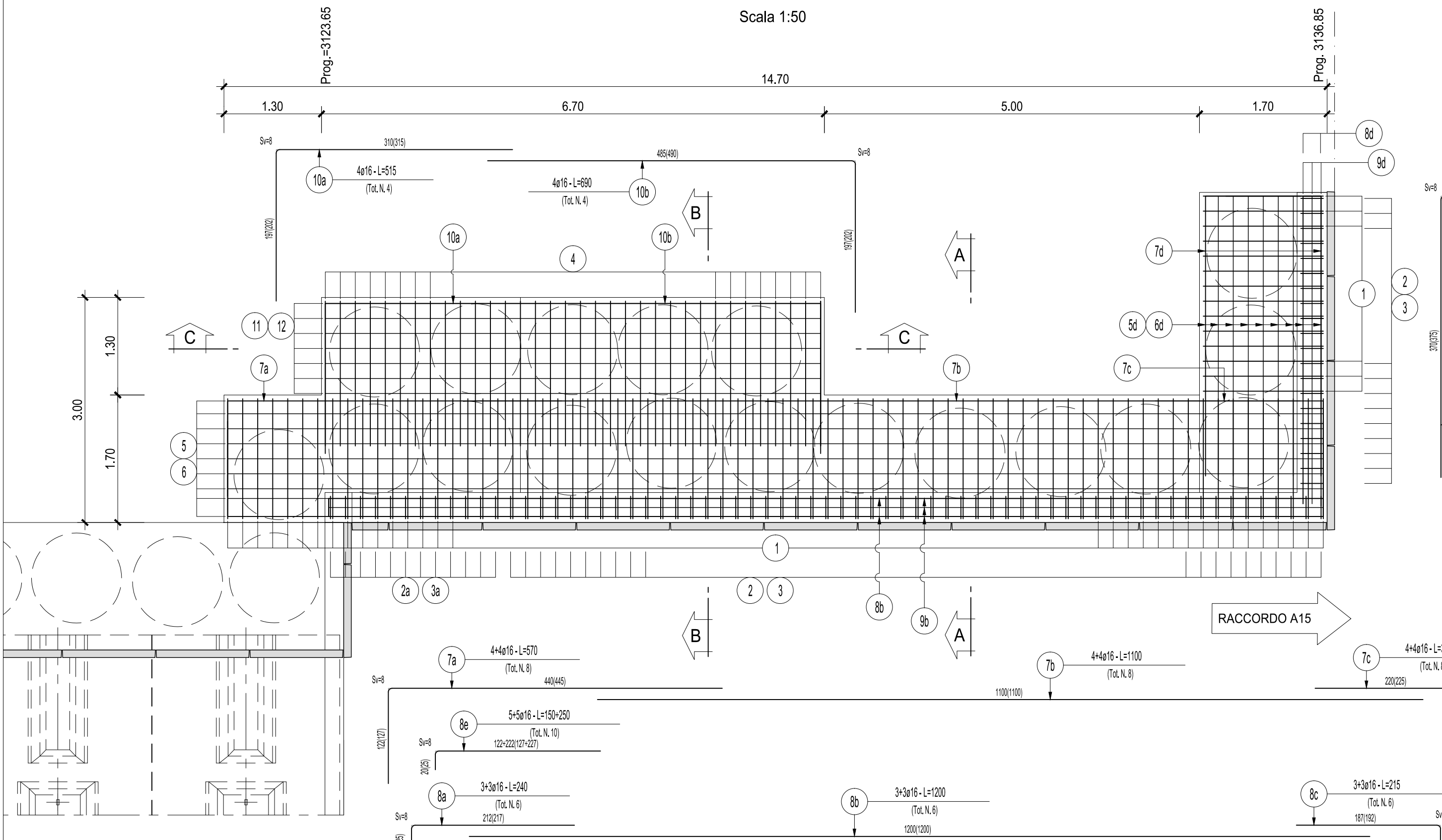
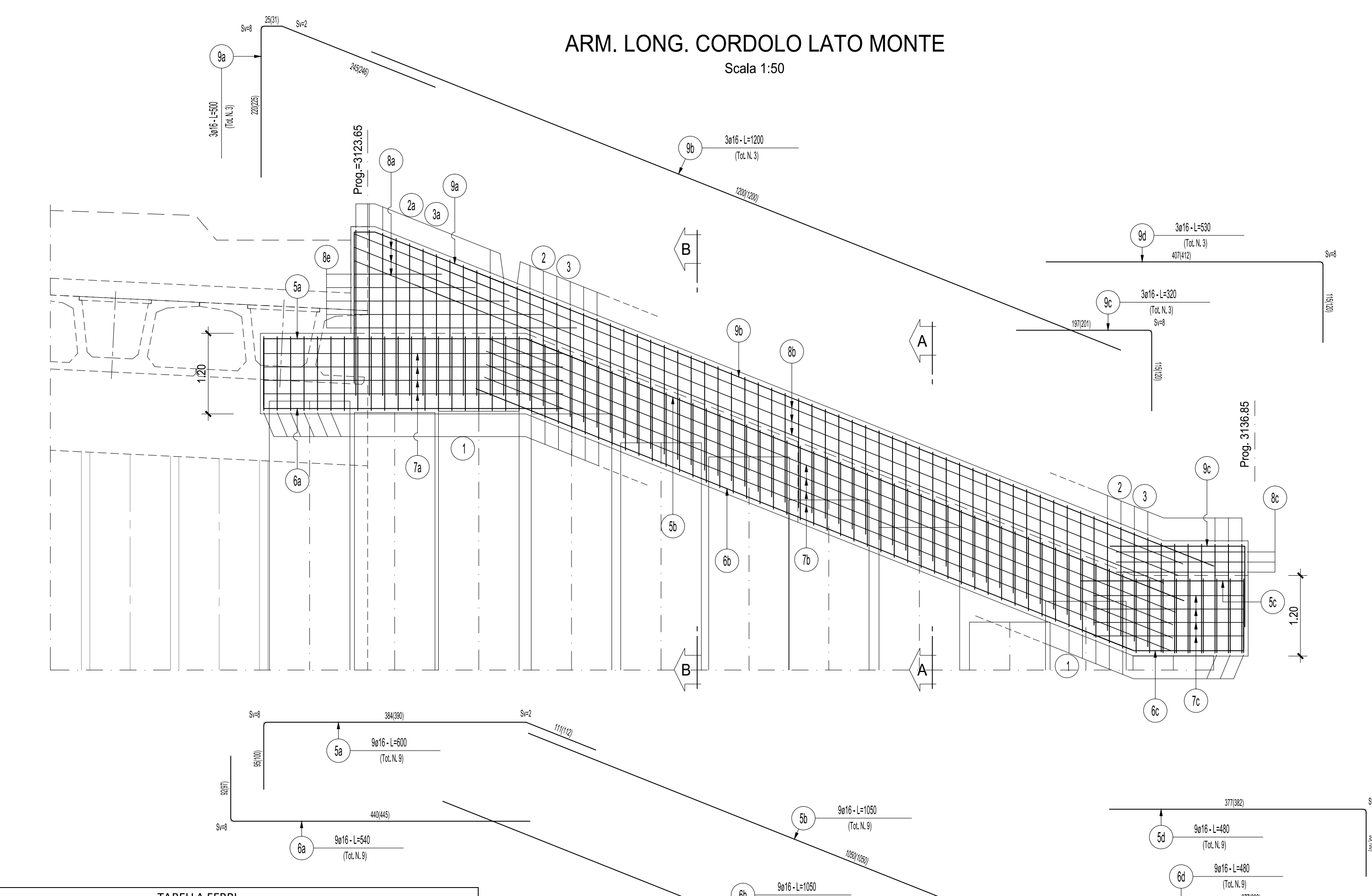


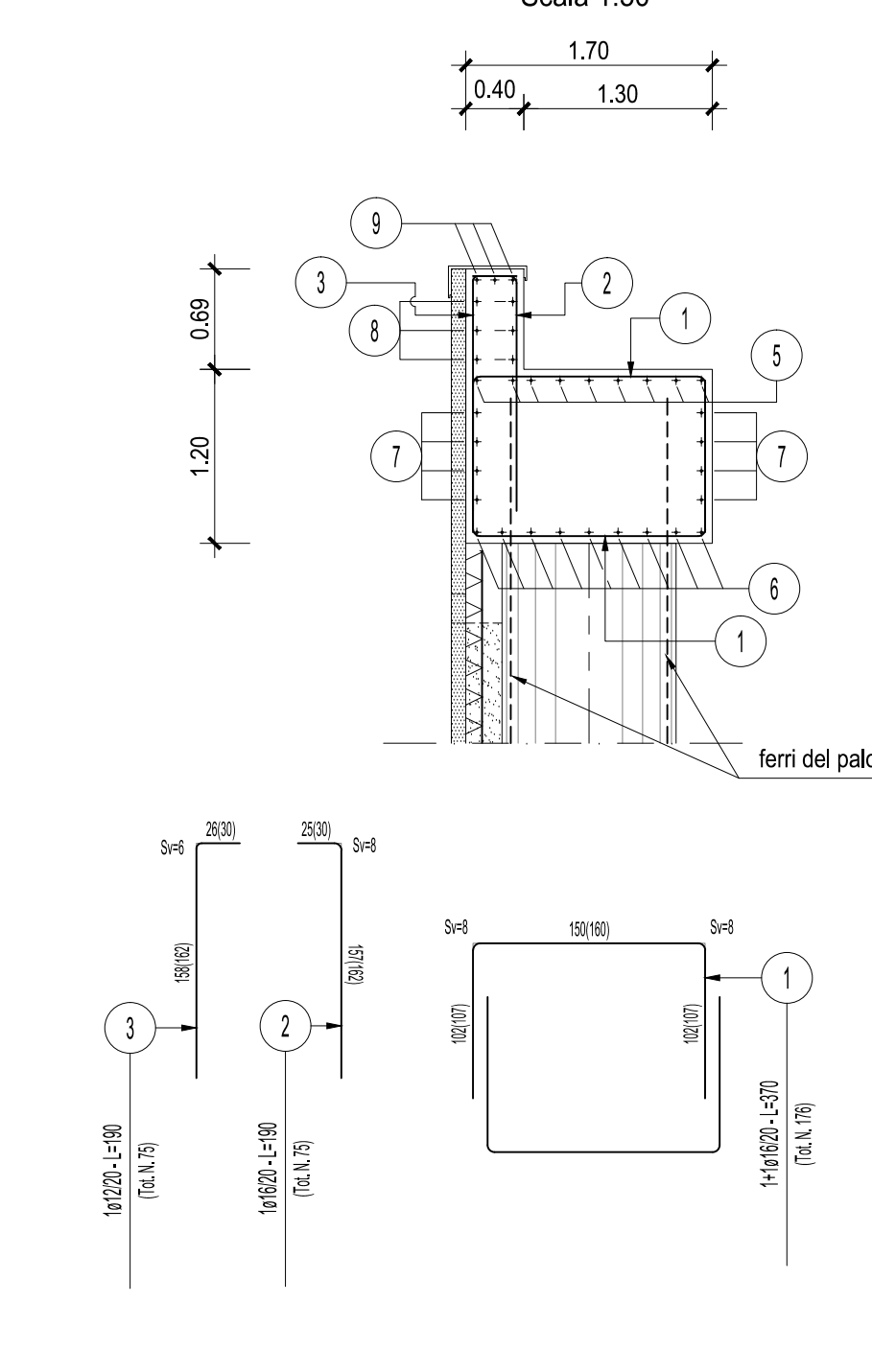
ARM. IN PIANTA CORDOLO LATO MONTE
Scala 1:50



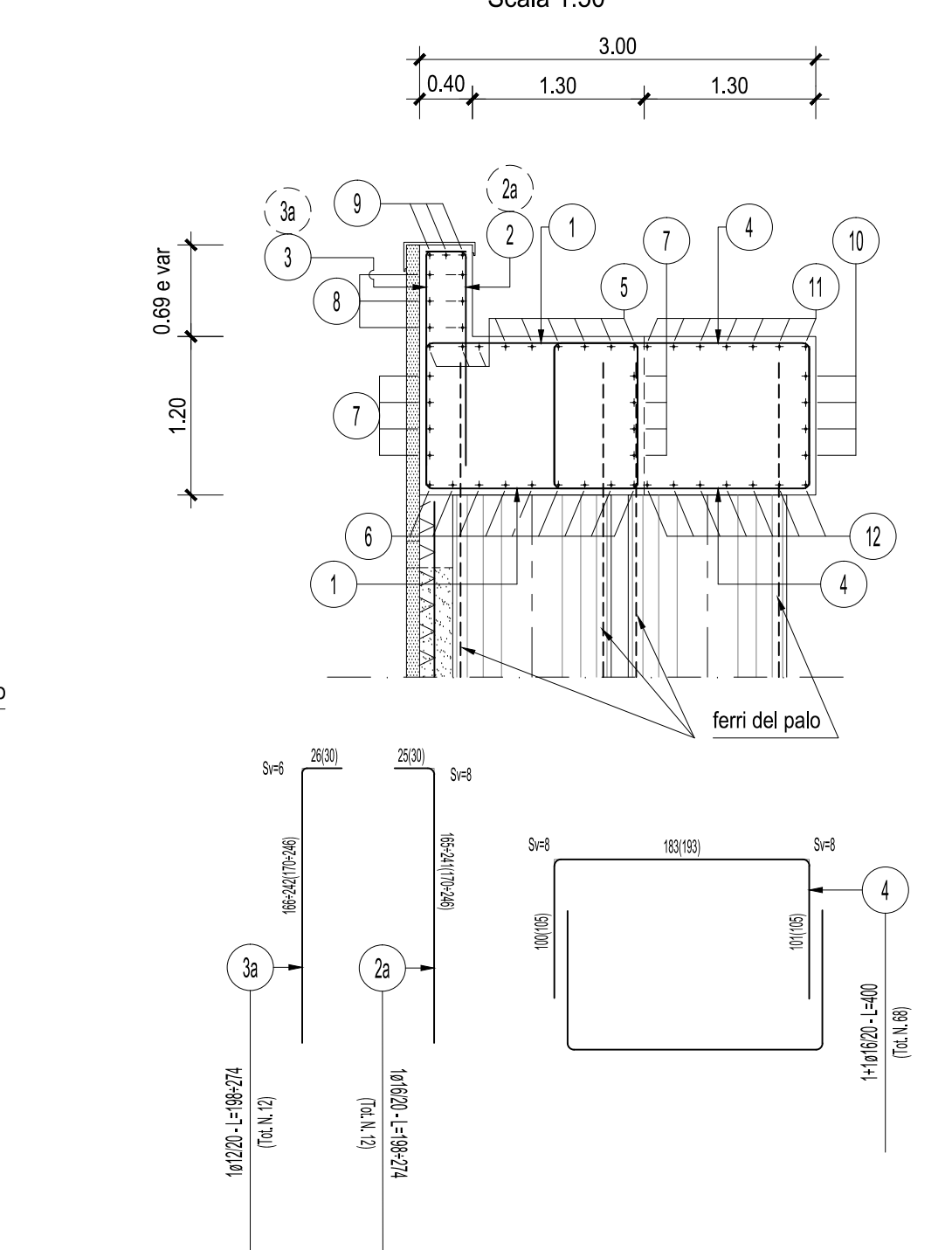
ARM. LONG. CORDOLO LATO MONTE
Scala 1:50



SEZIONE A-A
Scala 1:50



SEZIONE B-B
Scala 1:50



SEZIONE C-C
Scala 1:50

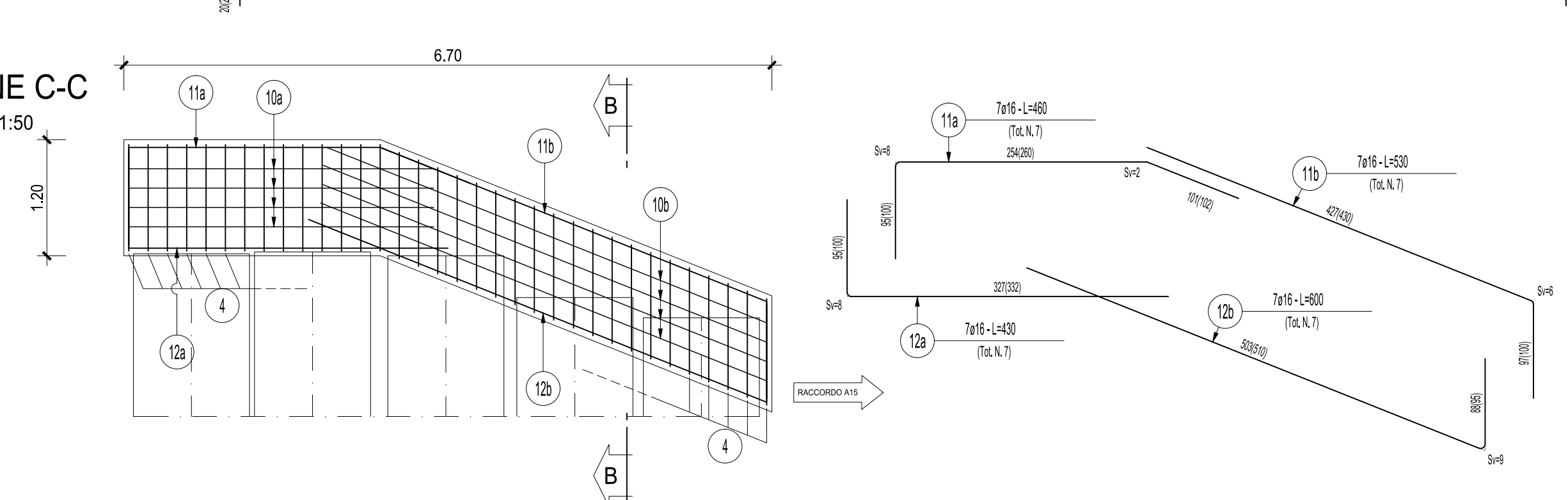
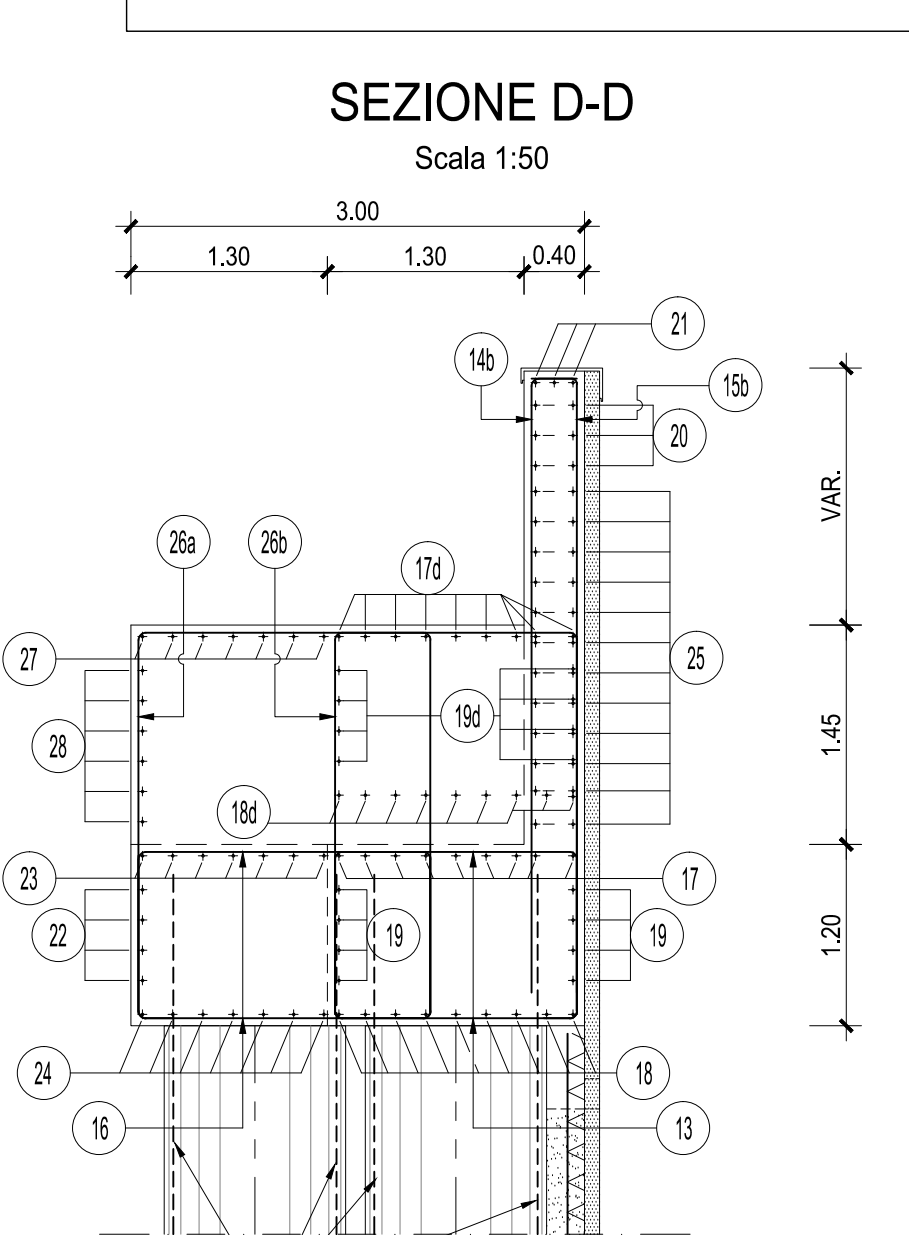
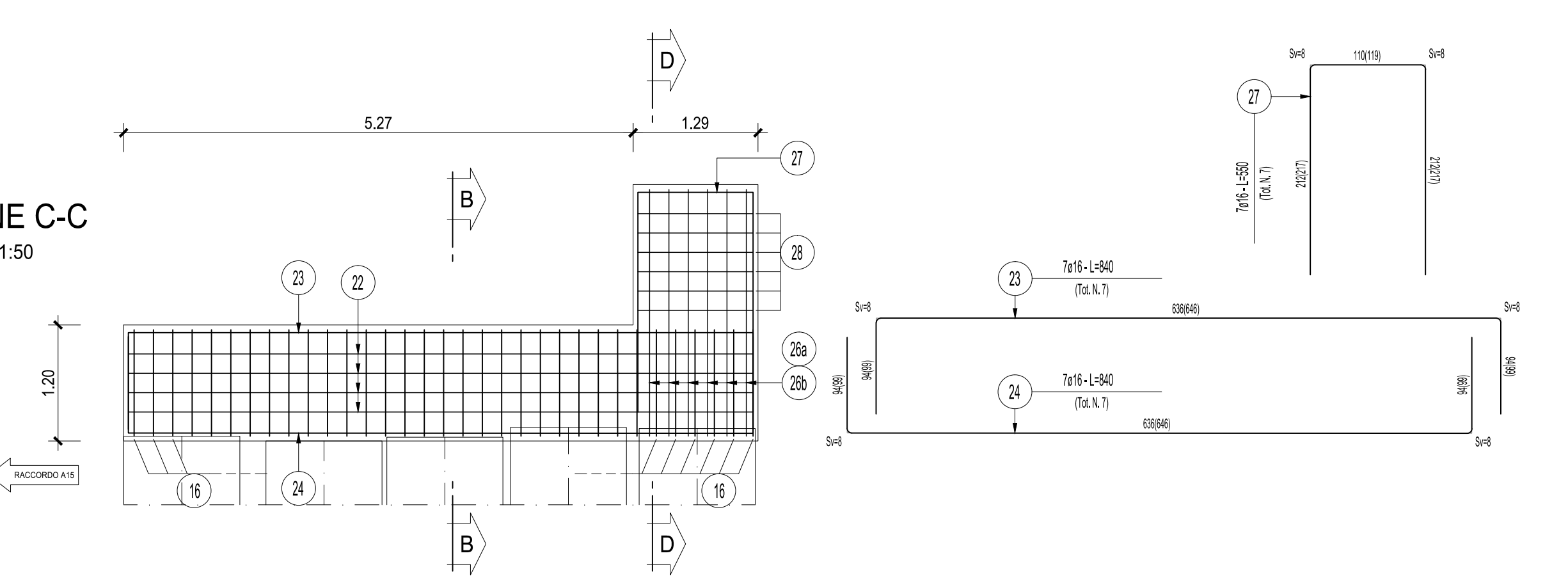


TABELLA FERRI						
Posizione	Diametro (mm)	Quantità (n°)	Lunghezza (m)	Lunghezza Totale (m)	Peso Unitario (kg/m)	Peso Totale (kg)
CORDOLO LATO MONTE						
1	16	176	3.70	651.20	1.578	1027.59
2	16	75	1.90	142.50	1.578	224.87
2a	16	12	2.36	28.32	1.578	44.69
3	12	75	1.90	142.50	0.888	126.54
3a	12	12	2.36	28.32	0.888	25.15
4	16	68	4.00	272.00	1.578	429.22
5a	16	9	6.00	54.00	1.578	85.21
5b	16	9	10.50	94.50	1.578	149.12
5c	16	9	3.40	30.60	1.578	48.29
5d	16	9	4.80	43.20	1.578	68.17
6a	16	9	5.40	48.60	1.578	76.69
6b	16	9	10.50	94.50	1.578	149.12
6c	16	9	3.60	32.40	1.578	51.13
6d	16	9	4.80	43.20	1.578	68.17
7a	16	8	5.70	45.60	1.578	71.96
7b	16	8	11.00	88.00	1.578	138.86
7c	16	8	3.50	28.00	1.578	44.18
7d	16	8	5.00	40.00	1.578	63.12
8a	16	6	2.40	14.40	1.578	22.72
8b	16	6	12.00	72.00	1.578	113.62
8c	16	6	2.15	12.90	1.578	20.36
8d	16	6	4.30	25.80	1.578	40.71
8e	16	30	2.00	20.00	1.578	31.56
9a	16	3	5.00	15.00	1.578	23.67
9b	16	3	12.00	36.00	1.578	56.81
9c	16	3	3.20	9.60	1.578	15.15
9d	16	3	5.30	15.90	1.578	25.09
10a	16	4	5.15	20.60	1.578	32.51
10b	16	4	6.90	27.60	1.578	43.55
11a	16	7	4.60	32.20	1.578	50.81
11b	16	7	5.30	37.10	1.578	58.54
12a	16	7	4.30	30.10	1.578	47.50
12b	16	7	6.00	42.00	1.578	66.28
					TOT. Kg	3540.95

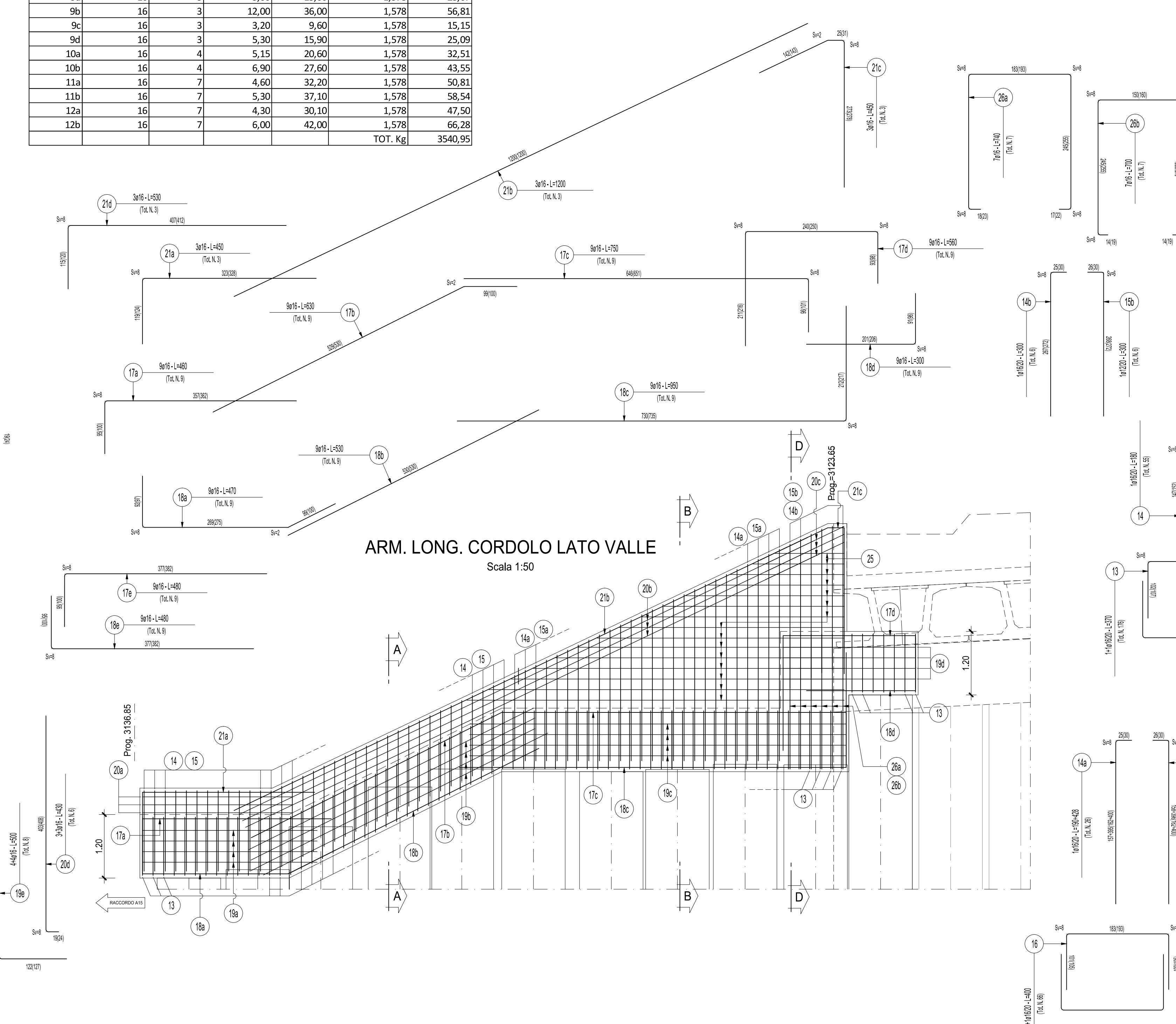
SEZIONE D-D
Scala 1:50



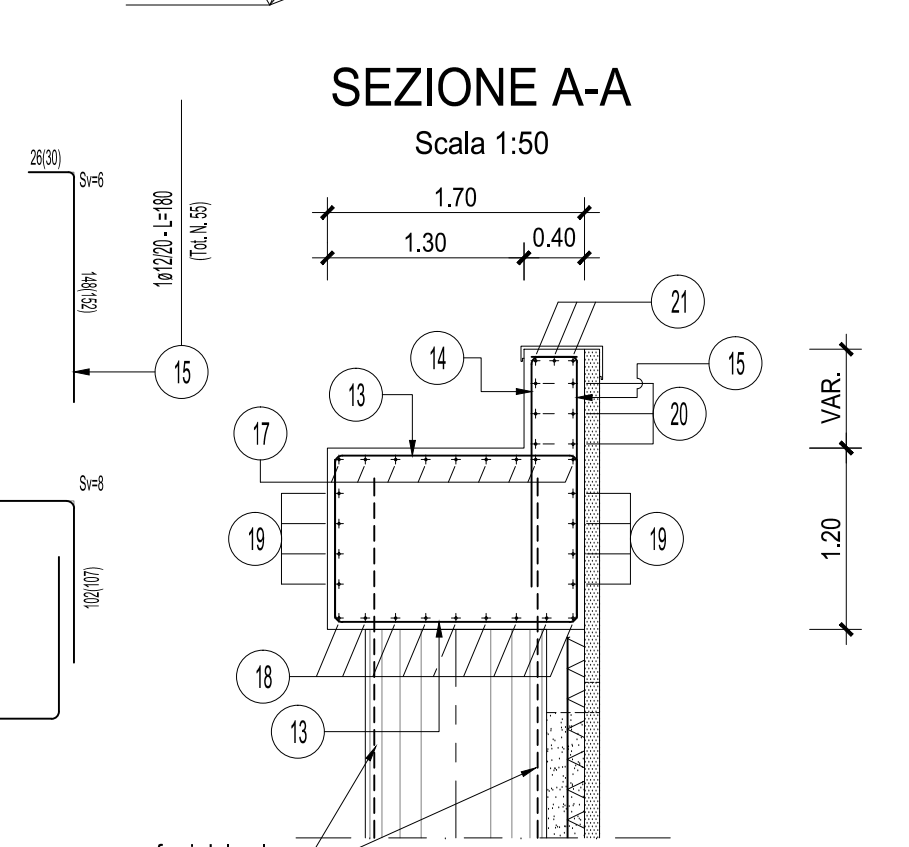
SEZIONE C-C
Scala 1:50



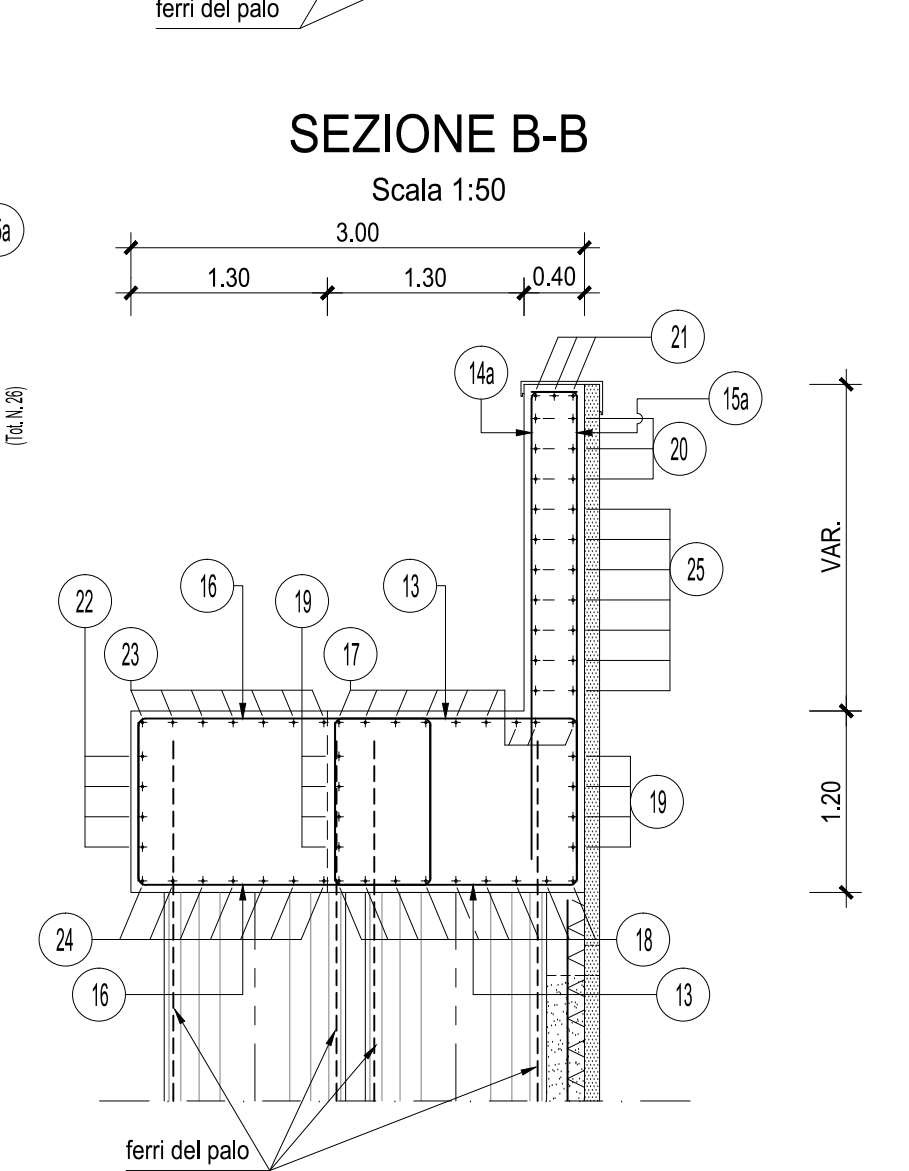
ARM. LONG. CORDOLO LATO VALLE
Scala 1:50



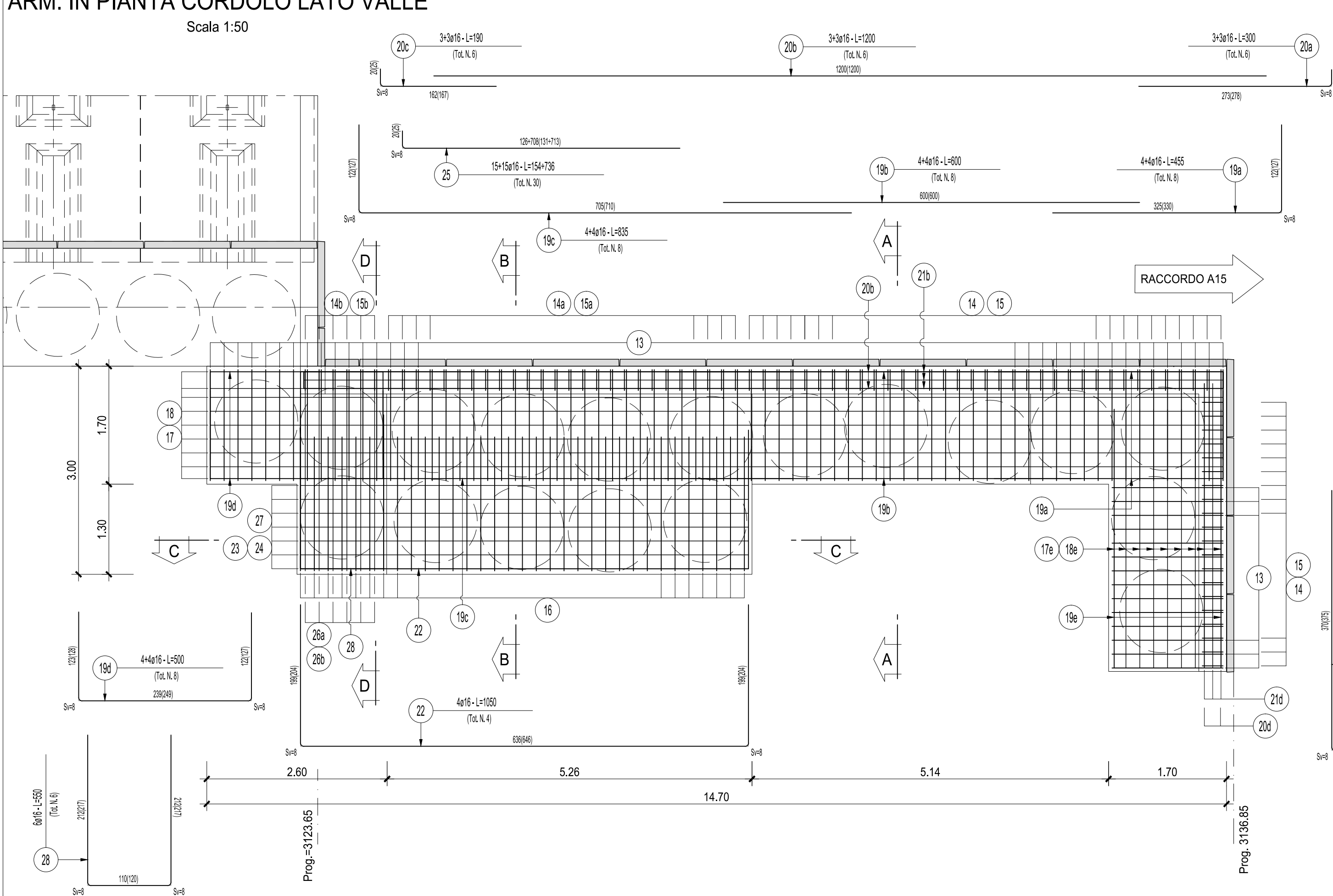
SEZIONE A-A
Scala 1:50



SEZIONE B-B
Scala 1:50



ARM. IN PIANTA CORDOLO LATO VALLE
Scala 1:50



CARATTERISTICHE DEI MATERIALI

TUTTI I MATERIALI DEVONO ESSERE CONFORMI AL D.M. 14.01.2008

CALCESTRUZZO MAGRO PER SOTTOFONDO
CONFORME ALLA EN 206-1:2006
CLASSE DI RESISTENZA MINIMA A COMPRESIONE: C 12/15
CEMENTO AMIATO
CALCESTRUZZO PER GETTO IN OPERA
PALI DI FONDAZIONE, SOLETTONE DI FONDO E PARETI
A PRESTAZIONE GARANTITA CONFORME ALLA UNI EN 206-1:2006
CLASSE DI RESISTENZA MINIMA A COMPRESIONE: C 25/30
CLASSE DI CONSISTENZA SLUMP: S4
CLASSE DI ESPOSIZIONE: XC2/II
DIMENSIONE MASSIMA DEGLI AGGREGATI: Dmax 25
CLASSE DI CONTENUTO IN CLORURI: CI 0.20
RAPPORTO AC/MAX: 0.50
CONTENUTO MINIMO DI CEMENTO 280 Kg/m³
COPRIFERRO: 30mm
ACCIAIO DI ARMATURA
ARMATURA ORDINARIA: B450C
ARMATURA DI PRECOMPRESIONE:
ACCIAIO ARMONICO in tralicci
f_{yk} = 1860 MPa (f_{yk} = 1670 MPa)

TABELLA FERRI						
Posizione	Diametro (mm)	Quantità (n°)	Lunghezza (m)	Lunghezza Totale (m)	Peso Unitario (kg/m)	Peso Totale (kg)
CORDOLO LATO VALLE						
13	16	176	3.70	651.20	1.578	1027.59
14	16	55	1.80	99.00	1.578	156.22
14a	16	6	3.09	18.54	1.578	29.26
14b	16	26	3.00	78.00	1.578	123.08
15	12	55	1.80	99.00	0.888	87.91
15a	12	26	3.09	80.34	0.888	71.34
15b	16	6	3.00	18.00	1.578	28.40
16	16	66	4.00	264.00	1.578	416.59
17a	16	8	4.60	36.80	1.578	56.07
17b	16	9	6.30	56.70	1.578	89.47
17c	16	9	7.50	67.50	1.578	106.52
17d	16	9	5.60	50.40	1.578	79.53
17e	16	9	4.80	43.20	1.578	68.17
18a	16	9	4.70	42.30	1.578	66.75
18b	16	9	5.30	47.70	1.578	75.27
18c	16	9	9.50	85.50	1.578	134.92
18d	16	9	3.00	27.00	1.578	42.61
18e	16	9	4.80	43.20	1.578	68.17
19a	16	8	4.55	36.40	1.578	57.44
19b	16	8	6.00	48.00	1.578	75.74
19c	16	8	8.35	66.80	1.578	105.41
19d	16	8	5.00	40.00	1.578	63.12
19e	16	8	5.00	40.00	1.578	63.12
20a	16	6	3.00	18.00	1.578	28.40
20b	16	6	12.00	72.00	1.578	113.62
20c	16	6	1.90	11.40	1.578	17.99
20d	16	6	4.30	25.80	1.578	40.71
21a	16	3	4.50	13.50	1.578	21.30
21b	16	3	12.00	36.00	1.578	56.81
21c	16	3	4.50	13.50	1.578	21.30
21d	16	3	5.30	15.90	1.578	25.09
22	16	4	10.50	42.00	1.578	66.28
23	16	7	8.40	58.80	1.578	92.79
24	16	7	8.40	58.80	1.578	92.79
25	16	30	4.45	133.50	1.578	210.66
26a	16	7	7.40	51.80	1.578	81.74
26b	16	7	7.00	49.00	1.578	77.32
27	16	7	5.50	38.50	1.578	60.75
28	16	6	5.50	33.00	1.578	52.07
					TOT. Kg	4154.34

ANAS S.p.A.
Direzione Progettazione e Realizzazione Lavori

VARIANTE ALLA S.S.1 AURELIA (AURELIA BIS)
VIABILITA' DI ACCESSO ALL' HUB PORTUALE DI LA SPEZIA
INTERCONNESSIONE TRA I CASELLI DELLA A-12 E IL PORTO DI LA SPEZIA
3° LOTTO TRA FELETTINO E IL RACCORDO AUTOSTRADALE

PROGETTO ESECUTIVO DI STRALCIO E COMPLETAMENTO C - 3° TRATTO
PROGETTO ESECUTIVO GE265

CESI **TECHINT** **ICECCO**

VISTO IL RESPONSABILE DEL PROCEDIMENTO: RESPONSABILE DELL'ITERAZIONE DELLE PRESTAZIONI SPECIALISTICHE: PROGETTISTA SPECIALISTA: IL COORDINATORE DELLA SICUREZZA IN FASE DI PROGETTAZIONE:

Ing. Fabrizio CARONE Ing. Alessandro ROJNO Ing. Alessandro ROJNO Det. Domenico TRIMBOLI

OPERE MAGGIORI
GALLERIE ARTIFICIALI
GALLERIA ARTIFICIALE IN PARATA DI PALI FELETTINO II
IMBocchi - ARMATURA CORDOLI TESTA PALI

CODICE PROGETTO: DPGE0265 E 2.0
NOME FILE: 0000_P00A02STRAR02_B
REVISIONE: B
SCALA: 1:50

C	REVISIONE A SEGUITO STRUTTORIA ANAS	Ottobre 2021	G. Naretto	M. Barale	A. Rodino
A	EMMISSIONE	Marzo 2021	G. Naretto	M. Barale	A. Rodino
REV.	DESCRIZIONE	DATA	REDATTO	VERIFICATO	APPROVATO