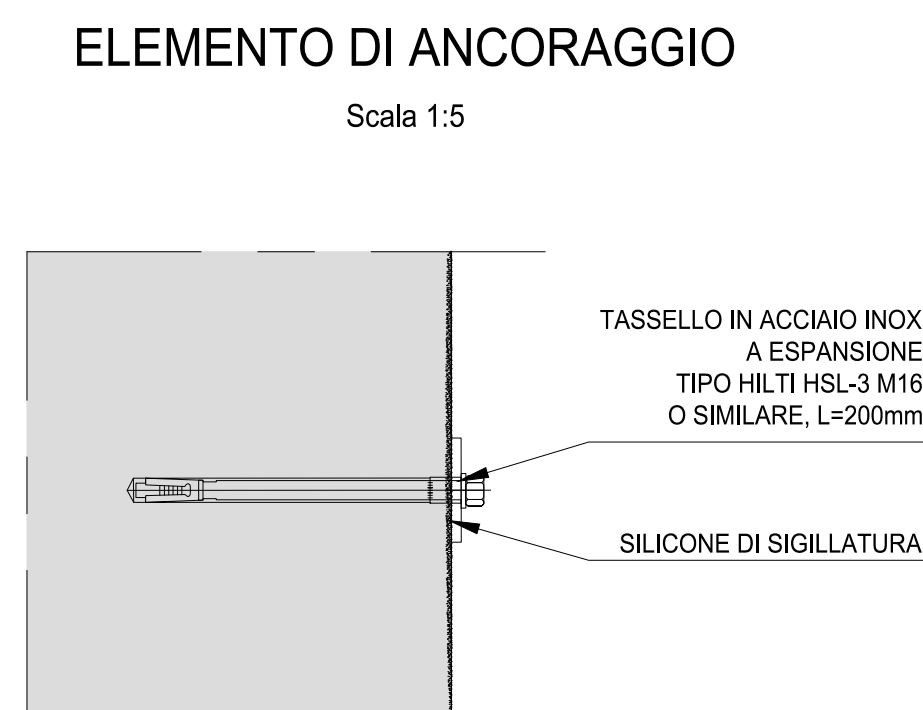
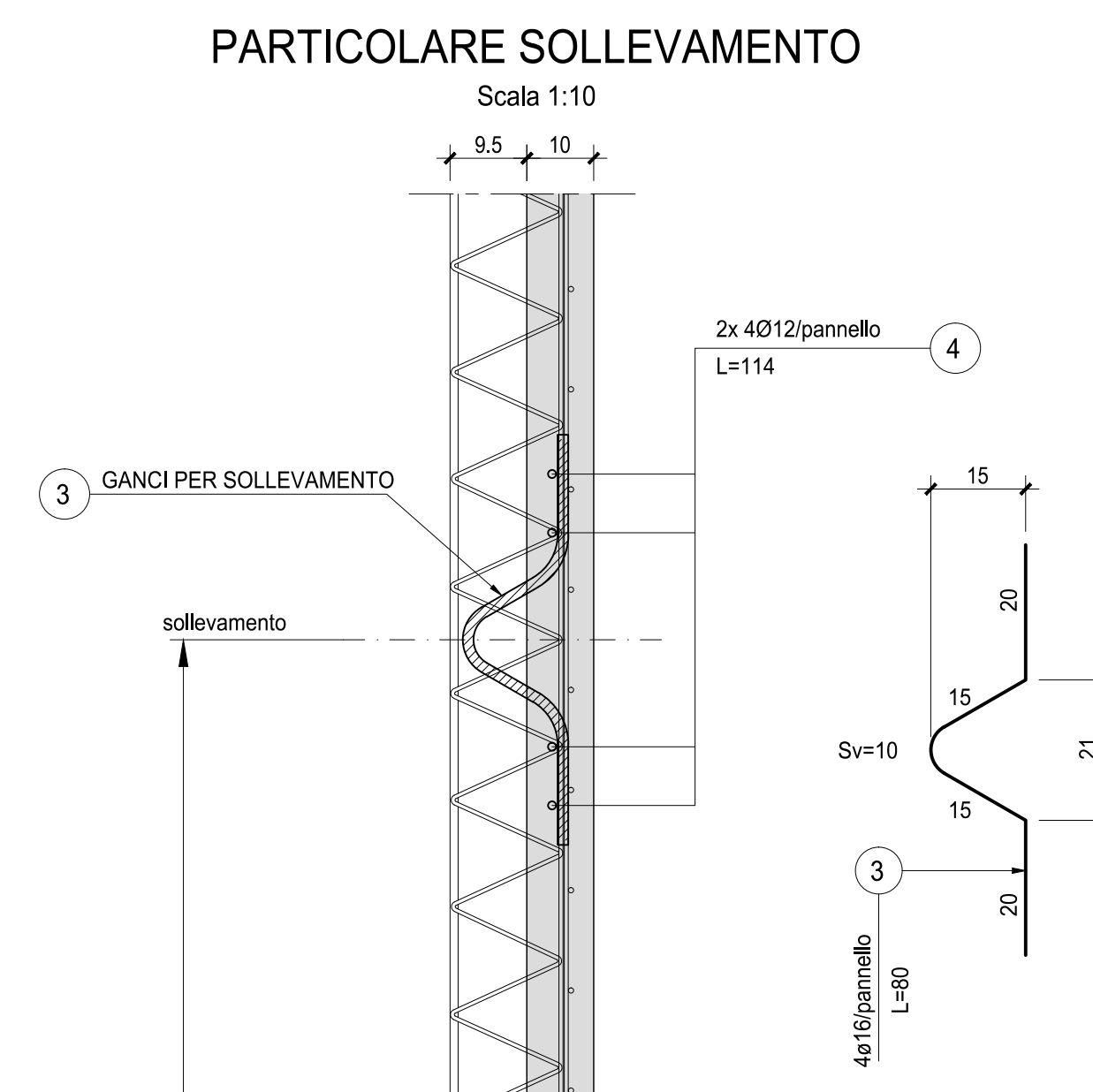
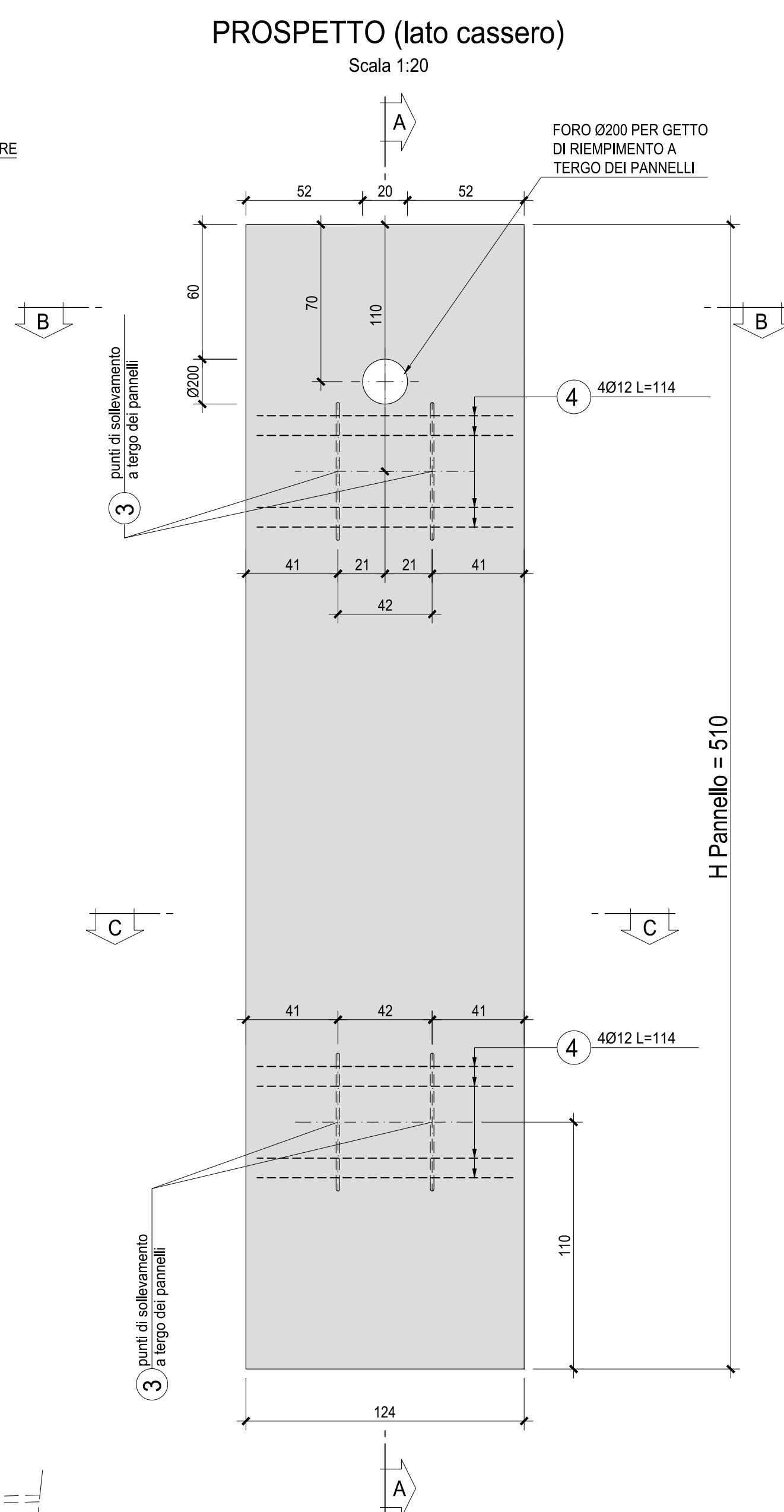
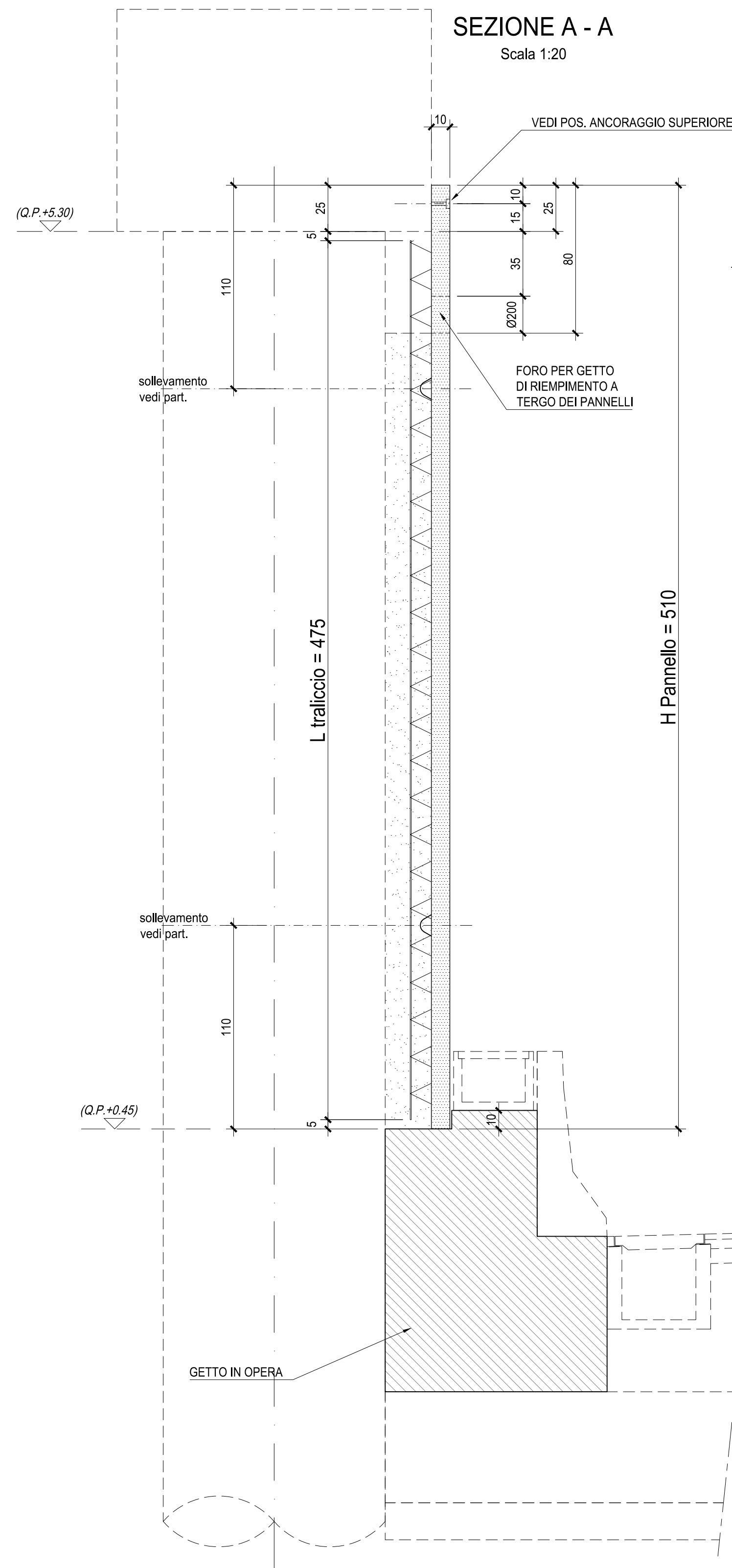
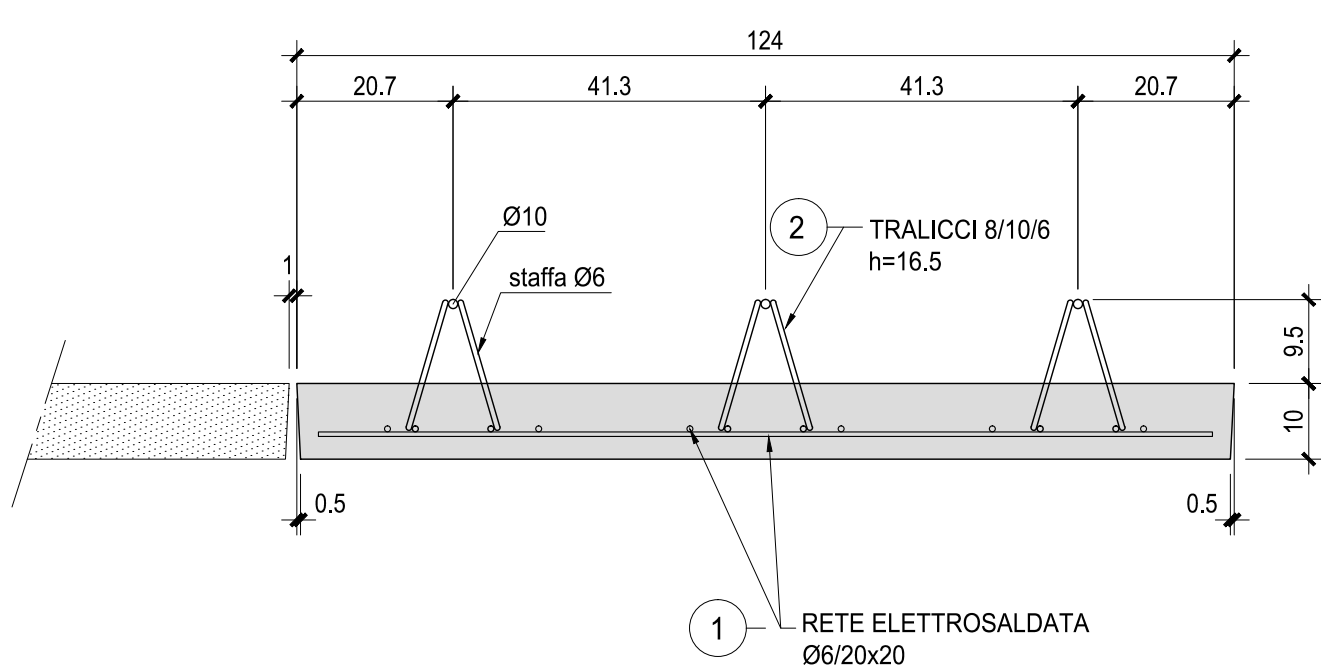


CARATTERISTICHE DEI MATERIALI

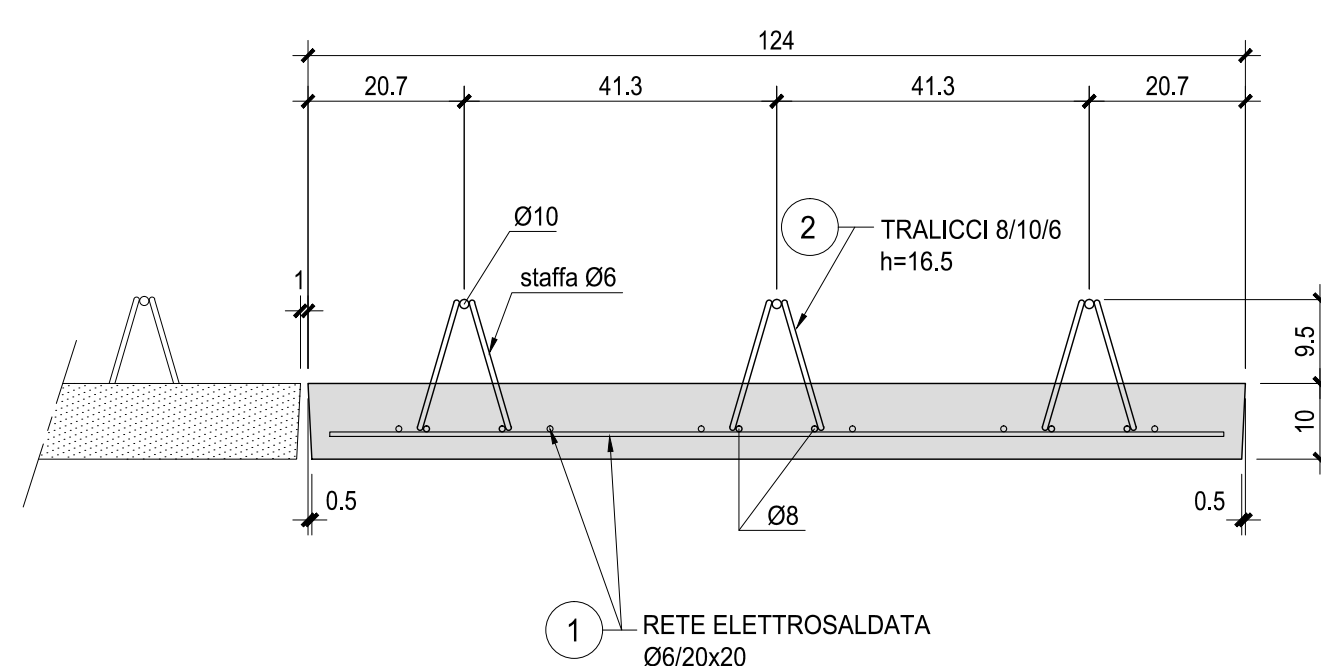
- CALCESTRUZZO PER PANNELLI
- A PRESTAZIONE GARANTITA CONFORME ALLA UNI EN 206-1:2006
- CLASSE DI RESISTENZA MINIMA A COMPRESIONE: C 35/45
- CLASSE DI CONSISTENZA SLUMP: S4
- CLASSE DI ESPOSIZIONE: XS1(i)
- DIMENSIONE MASSIMA DEGLI AGGREGATI: Dmax 25
- CLASSE DI CONTENUTO IN CLORURI: Cl 0.20
- RAPPORTO A/C MAX: 0.50
- CONTENUTO MINIMO DI CEMENTO 300 Kg/mc
- COPRIFERRO: 30mm
- ACCIAIO DI ARMATURA
- ARMATURA ORDINARIA: B450C



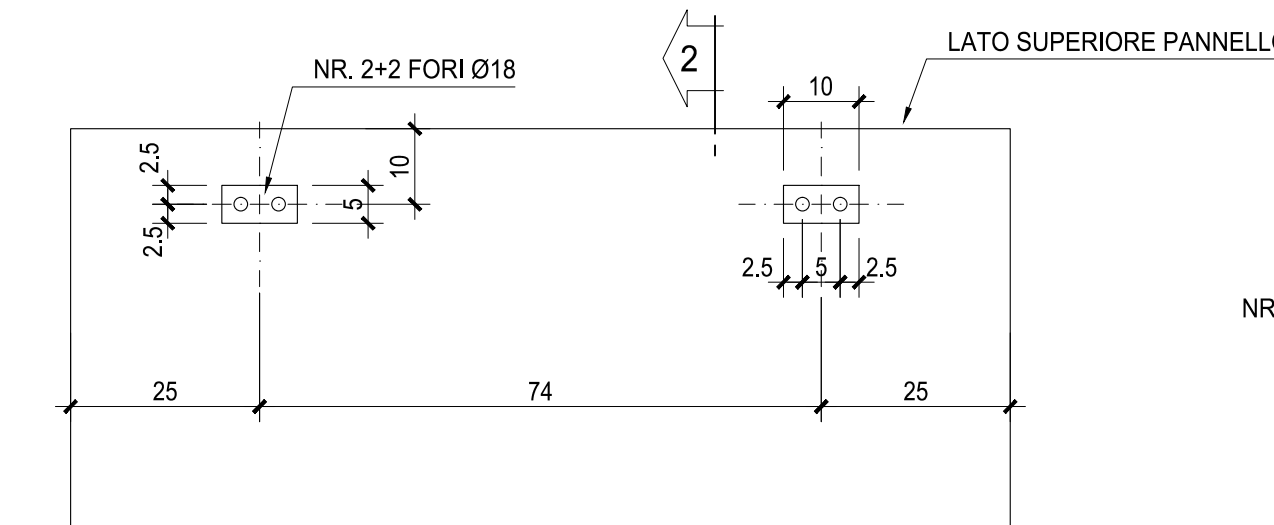
SEZIONE B - B  
Scala 1:10



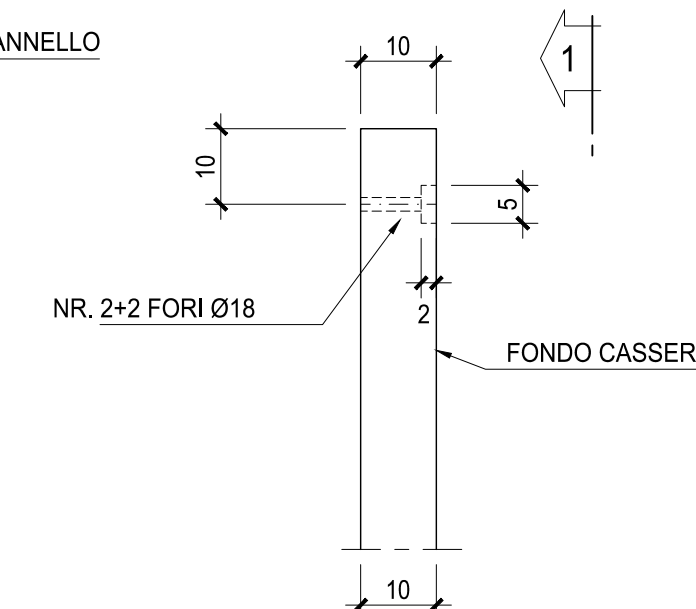
SEZIONE C - C  
Scala 1:10



POS. ANCORAGGIO SUPERIORE  
Scala 1:10



SEZIONE 2  
Scala 1:10



**ANAS S.p.A.**  
Direzione Progettazione e Realizzazione Lavori

VARIANTE ALLA S.S.1 AURELIA (AURELIA BIS)  
VIABILITA' DI ACCESSO ALL' HUB PORTUALE DI LA SPEZIA  
INTERCONNESSIONE TRA I CASELLI DELLA A-12 E IL PORTO DI LA SPEZIA  
3° LOTTO TRA FELETTINO E IL RACCORDO AUTOSTRADALE

PROGETTO ESECUTIVO DI STRALCIO E COMPLETAMENTO C - 3° TRATTO

PROGETTO ESECUTIVO

GE265



**CESI** **TECHINT** **ICEE**  
Shipping & Better Energy Future **Engineering & Construction** **Engineering**  
Membro **Member** **Member**

VISTO: IL RESPONSABILE DEL PROCEDIMENTO	RESPONSABILE DELL'INTEGRAZIONE DELLE PRESTAZIONI SPECIALISTICHE	PROGETTISTA SPECIALISTA	IL COORDINATORE DELLA SICUREZZA IN FASE DI PROGETTAZIONE
Ing. Fabrizio CARDONE	Ing. Alessandro RODINO	Ing. Alessandro RODINO	Dot. Domenico TRIMBOLI

**OPERE MAGGIORI**  
GALLERIE ARTIFICIALI  
GALLERIA ARTIFICIALE IN PARATIA DI PALI FELETTINO II  
RIVESTIMENTO INTERNO - PANNELLO PREFABBRICATO

CODICE PROGETTO	NOME FILE	REVISIONE	SCALA:
DPGE0265	0000_P00GA02STRCA01_B	B	VARIE
LIV. PROG. N. PROG.	CODICE ELAB.		
E 20	P00GA02STRCA01		

C					
B	REVISIONE A SEGUITO ISTRUTTORIA ANAS	Ottobre 2021	G. Naretto	M. Barale	A. Rodino
A	EMISSIONE	Marzo 2021	G. Naretto	M. Barale	A. Rodino
REV.	DESCRIZIONE	DATA	REDATTO	VERIFICATO	APPROVATO