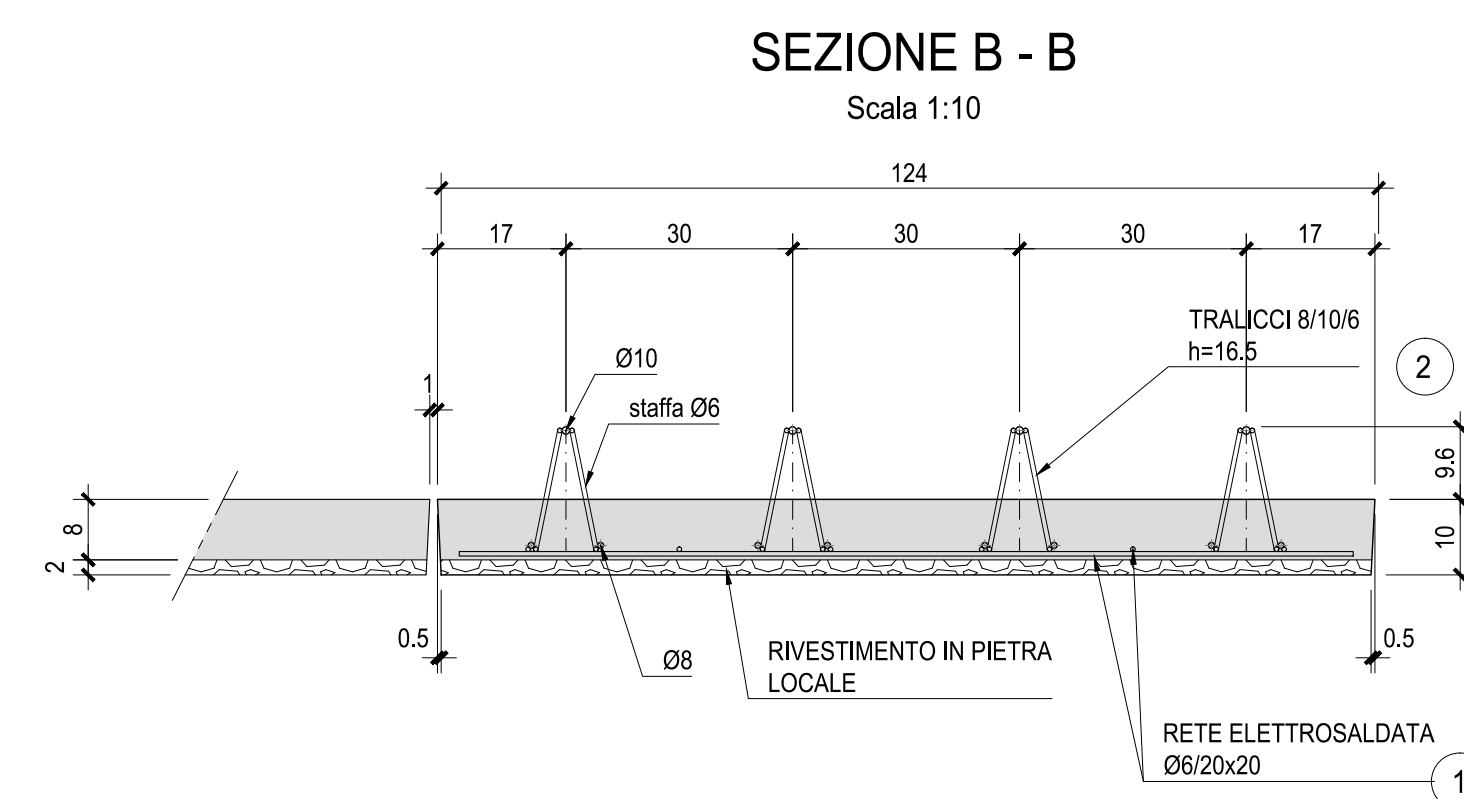
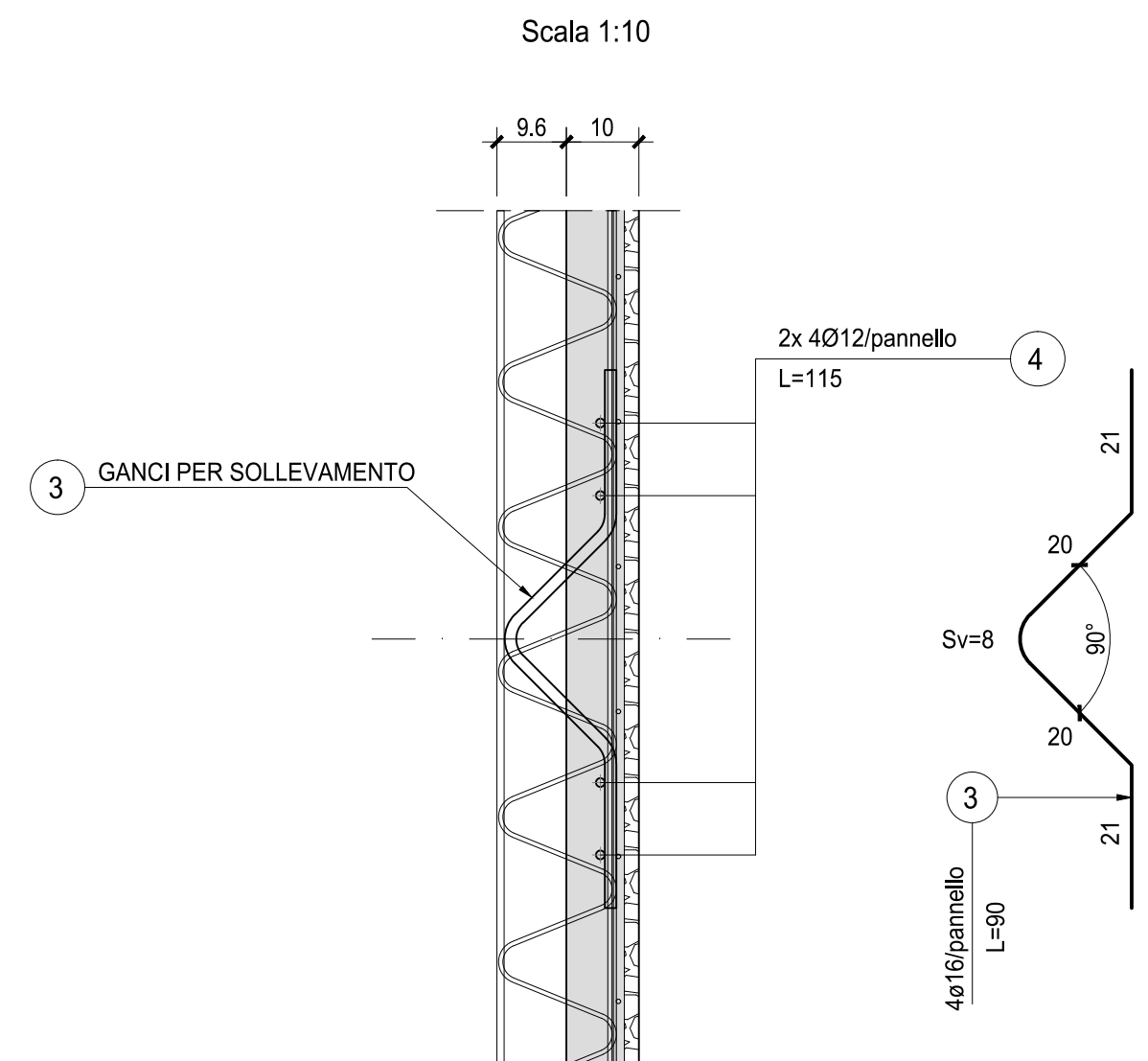


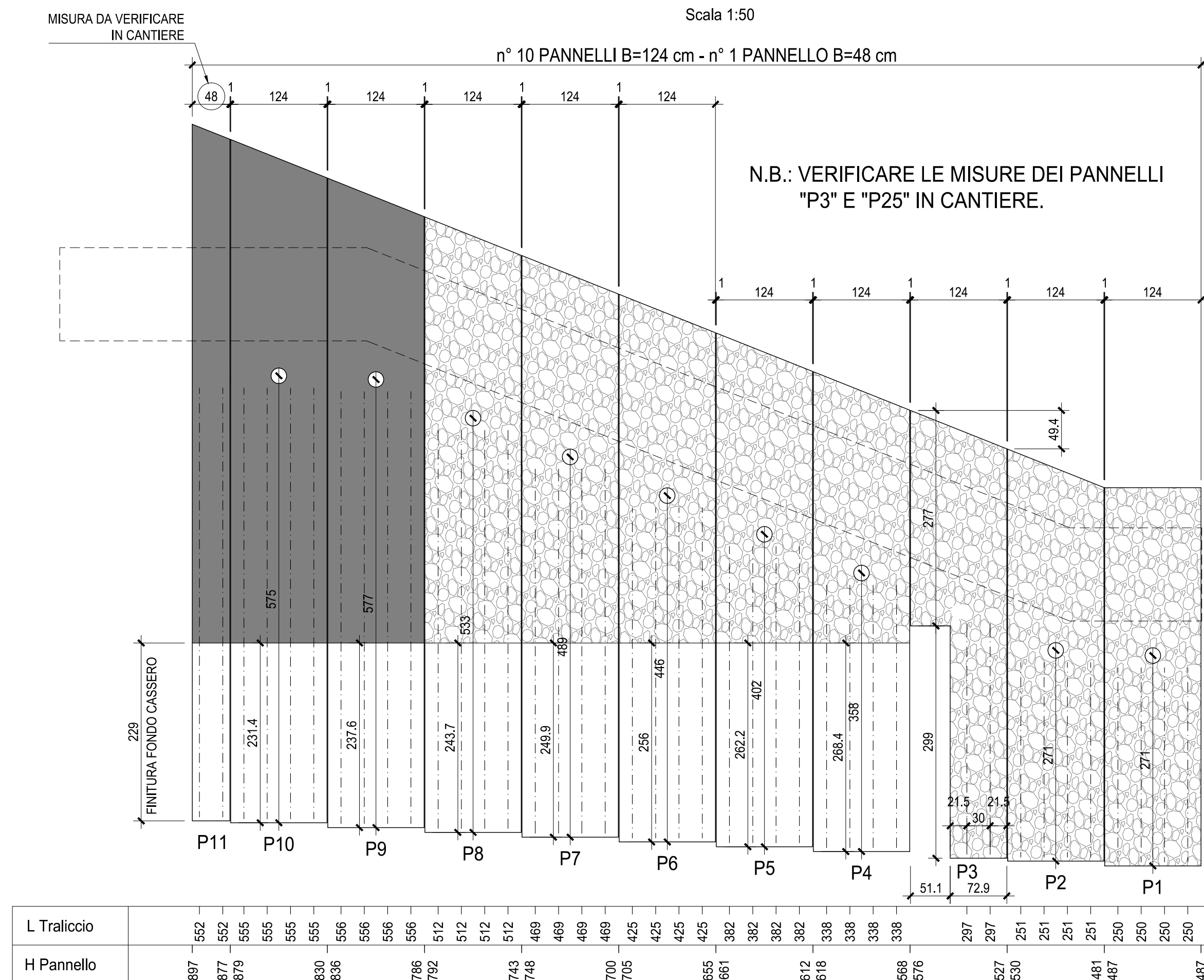
- CALCESTRUZZO PER PANNELLI
- A PRESTAZIONE GARANTITA CONFORME ALLA UNI EN 206-1:2006
- CLASSE DI RESISTENZA MINIMA A COMPRESIONE: C 35/45
- CLASSE DI CONSISTENZA SLUMP: S4
- CLASSE DI ESPOSIZIONE: XS(1)
- DIMENSIONE MASSIMA DEGLI AGGREGATI: Dmax 25
- CLASSE DI CONTENUTO IN CLORURI: Cl 0,20
- RAPPORTO A/C MAX: 0,50
- CONTENUTO MINIMO DI CEMENTO 300 Kg/mc
- COPRIFERRO: 30mm
- ACCIAIO DI ARMATURA
- ARMATURA ORDINARIA: B450C



PARTICOLARE SOLLEVAMENTO

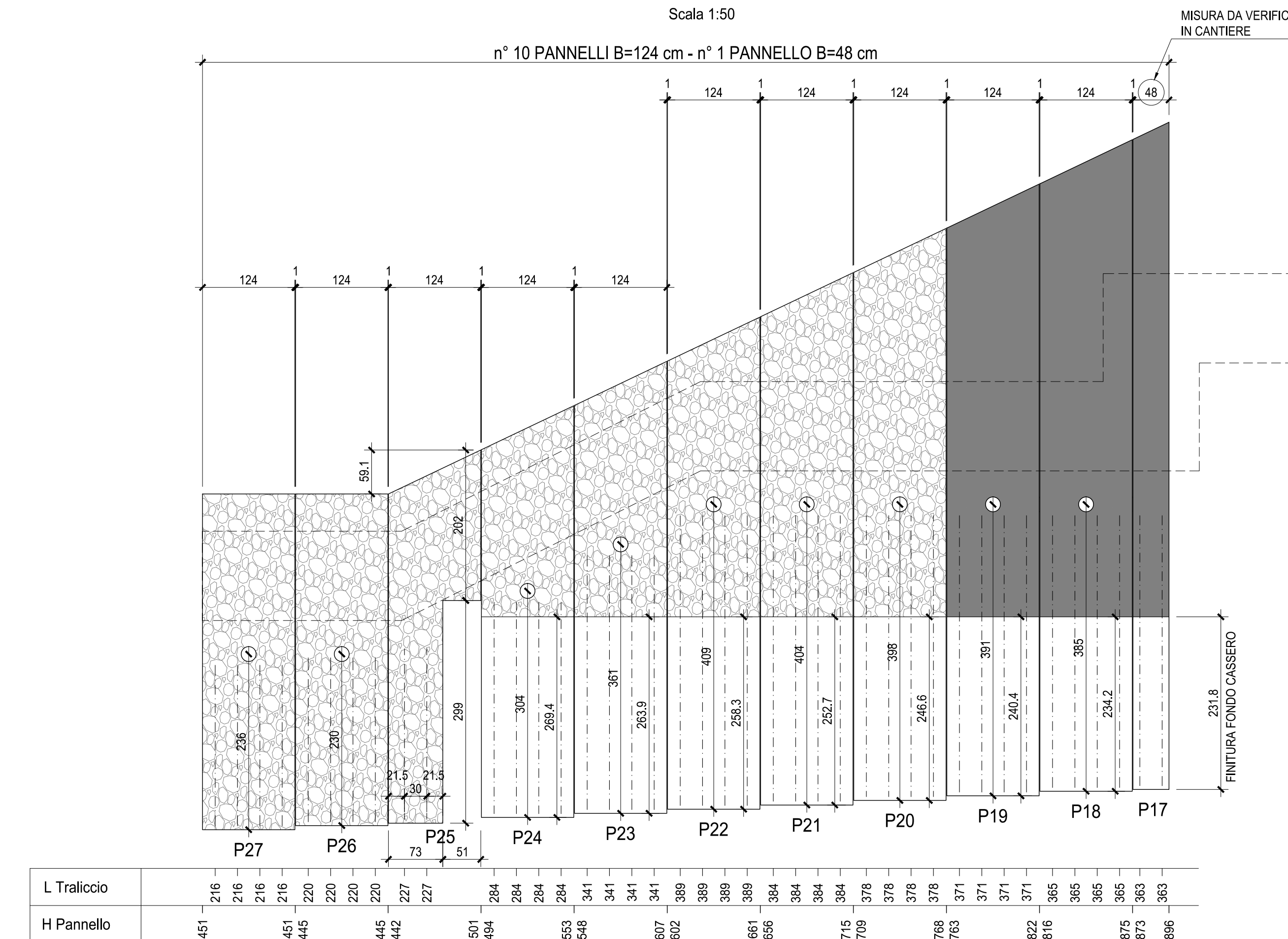


PROSPETTO PANNELLI
ALTEZZE PANNELLI - LUNGHEZZA TRALICCI - POSIZIONAMENTO FORI



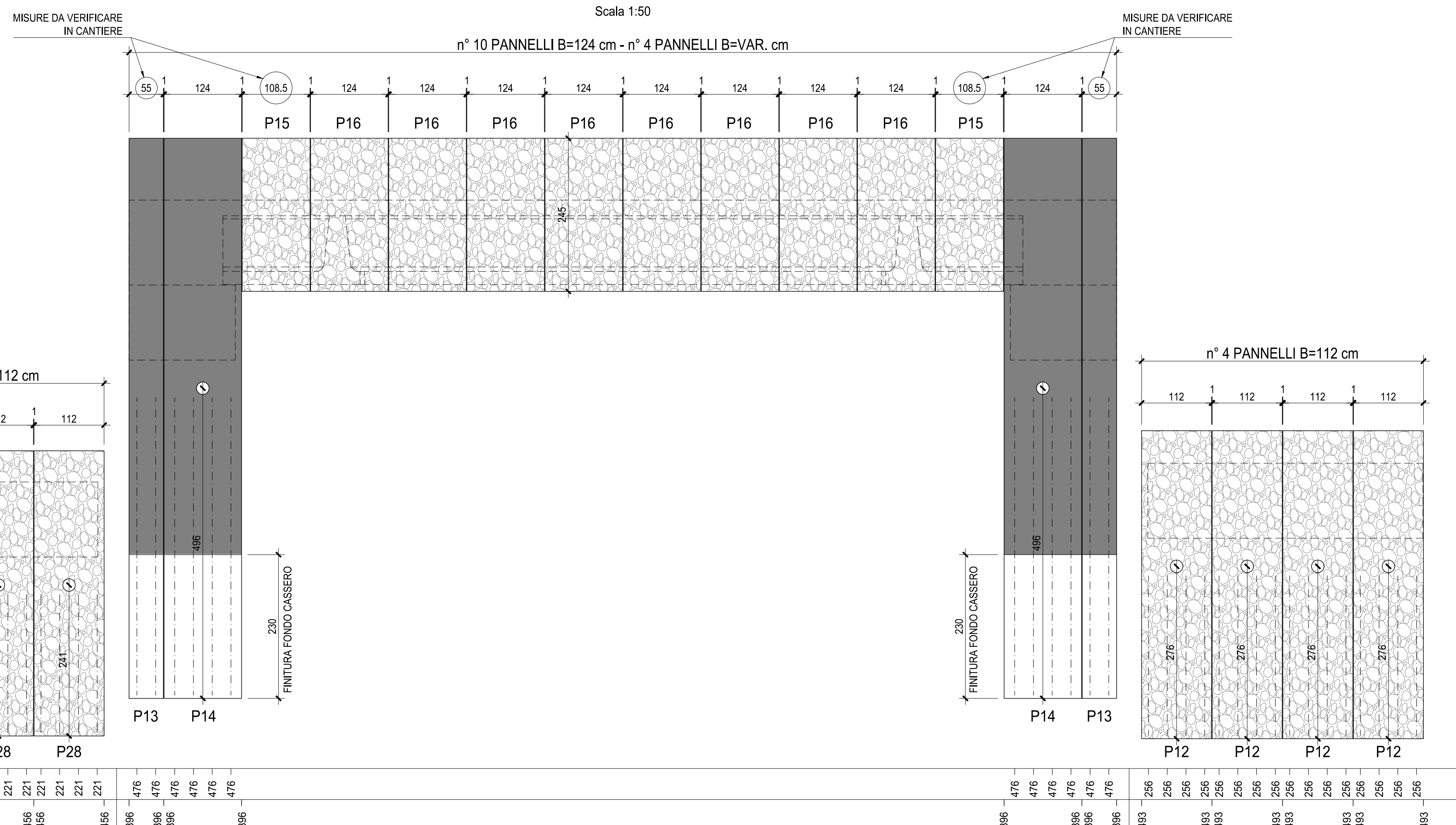
L Traliccio	897	852	807	762	717	672	627	582	537	492	447	402	357	312	267	222	177	132	87	42	48	
H Pannello	897	877	857	837	817	797	777	757	737	717	697	677	657	637	617	597	577	557	537	517	497	477

PROSPETTO PANNELLI
ALTEZZE PANNELLI - LUNGHEZZA TRALICCI - POSIZIONAMENTO FORI



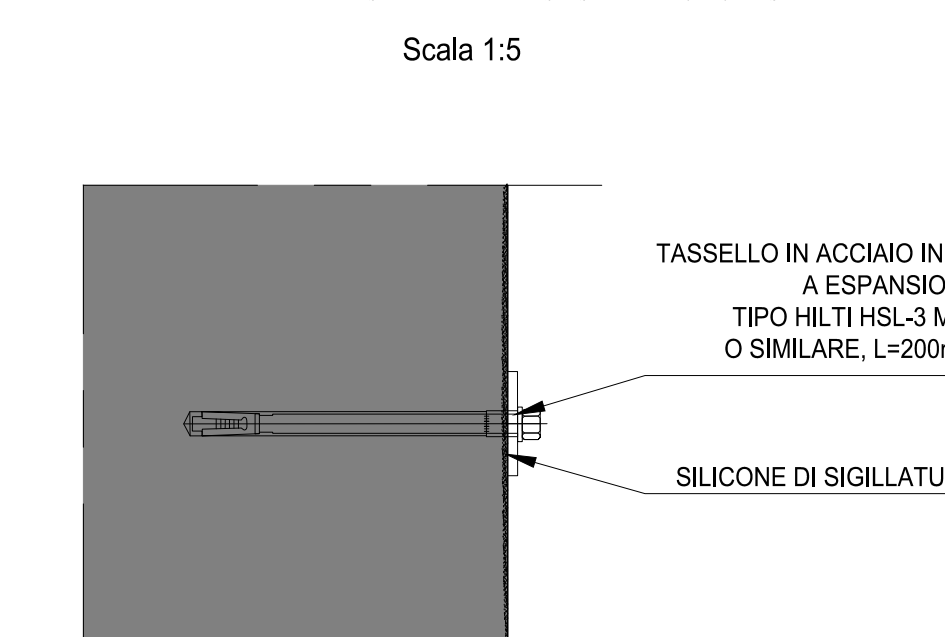
L Traliccio	897	852	807	762	717	672	627	582	537	492	447	402	357	312	267	222	177	132	87	42	48	
H Pannello	897	877	857	837	817	797	777	757	737	717	697	677	657	637	617	597	577	557	537	517	497	477

PROSPETTO PANNELLI
ALTEZZE PANNELLI - LUNGHEZZA TRALICCI - POSIZIONAMENTO FORI

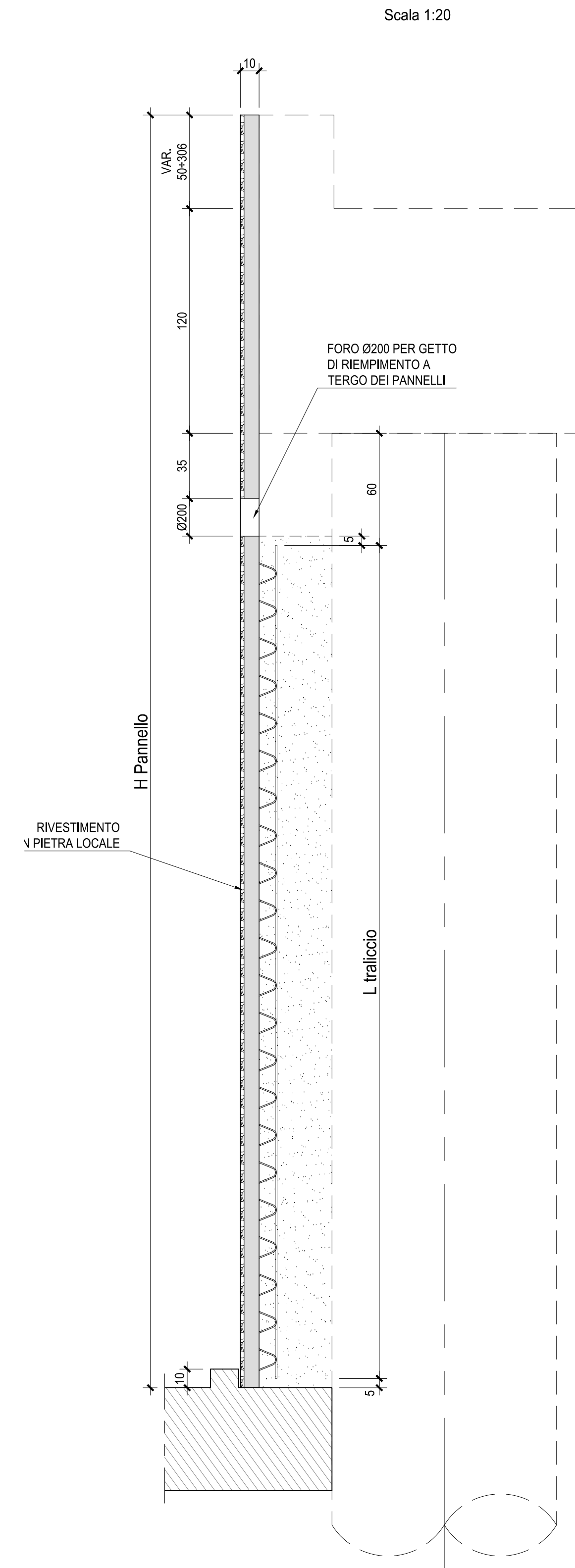


L Traliccio	897	852	807	762	717	672	627	582	537	492	447	402	357	312	267	222	177	132	87	42	48	
H Pannello	897	877	857	837	817	797	777	757	737	717	697	677	657	637	617	597	577	557	537	517	497	477

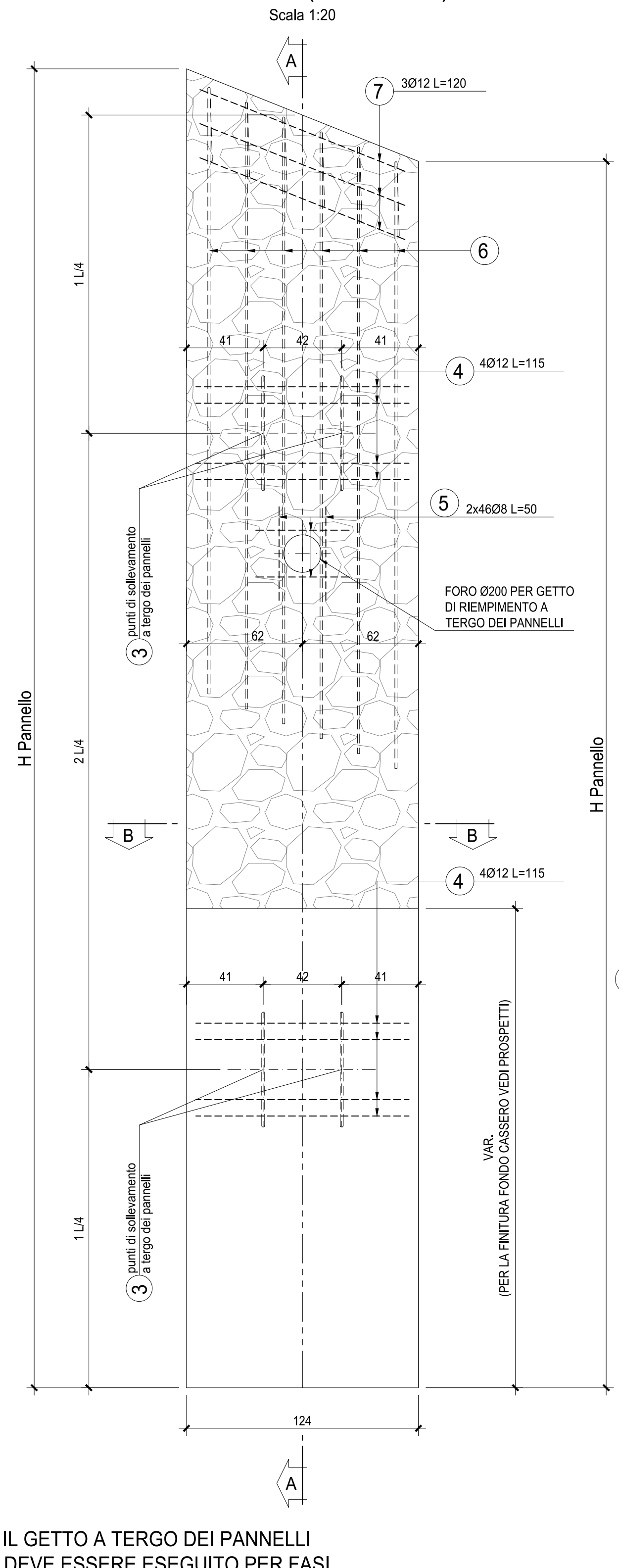
ELEMENTO DI ANCORAGGIO



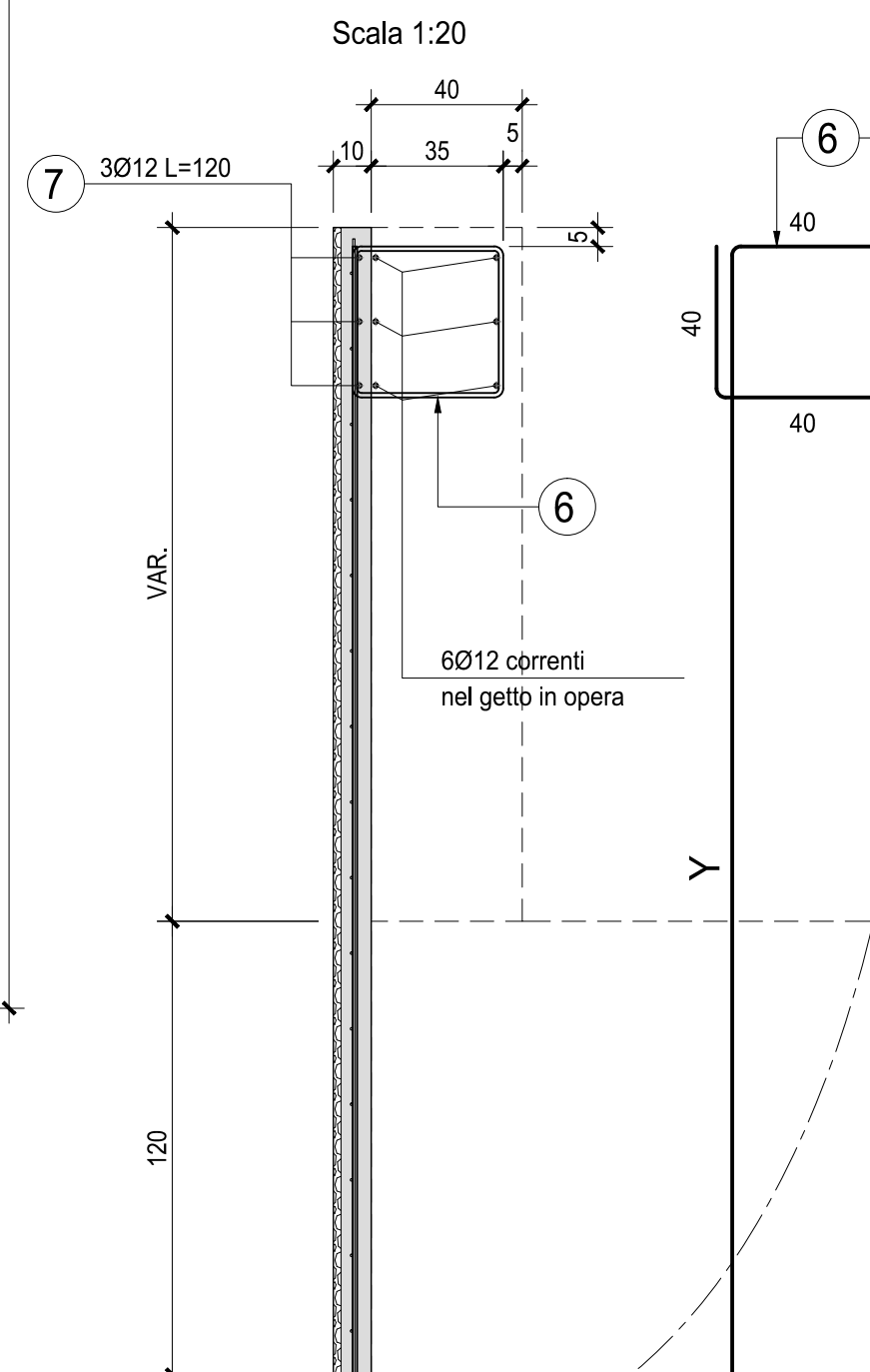
SEZIONE A - A



PROSPETTO (lato cassero)

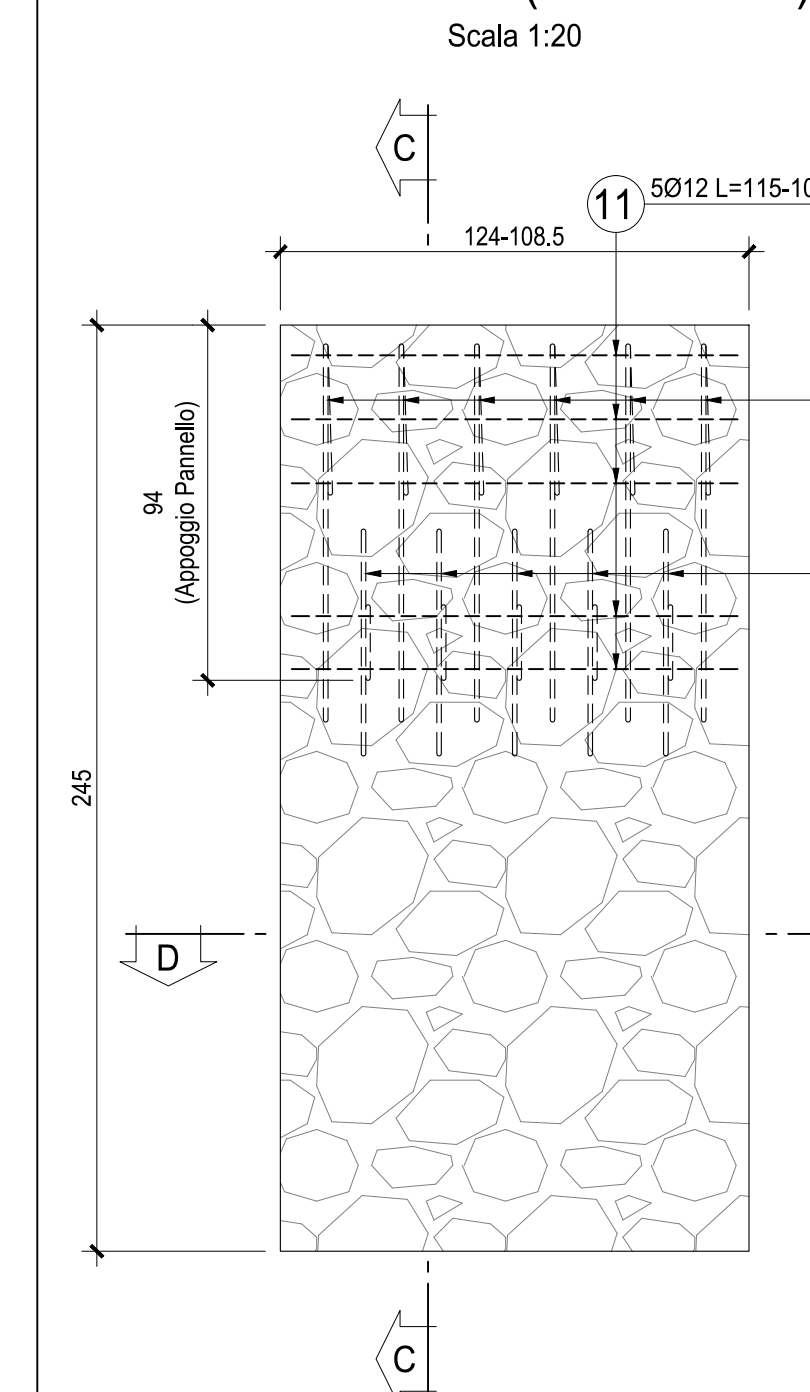


ANCORAGGIO PANNELLO

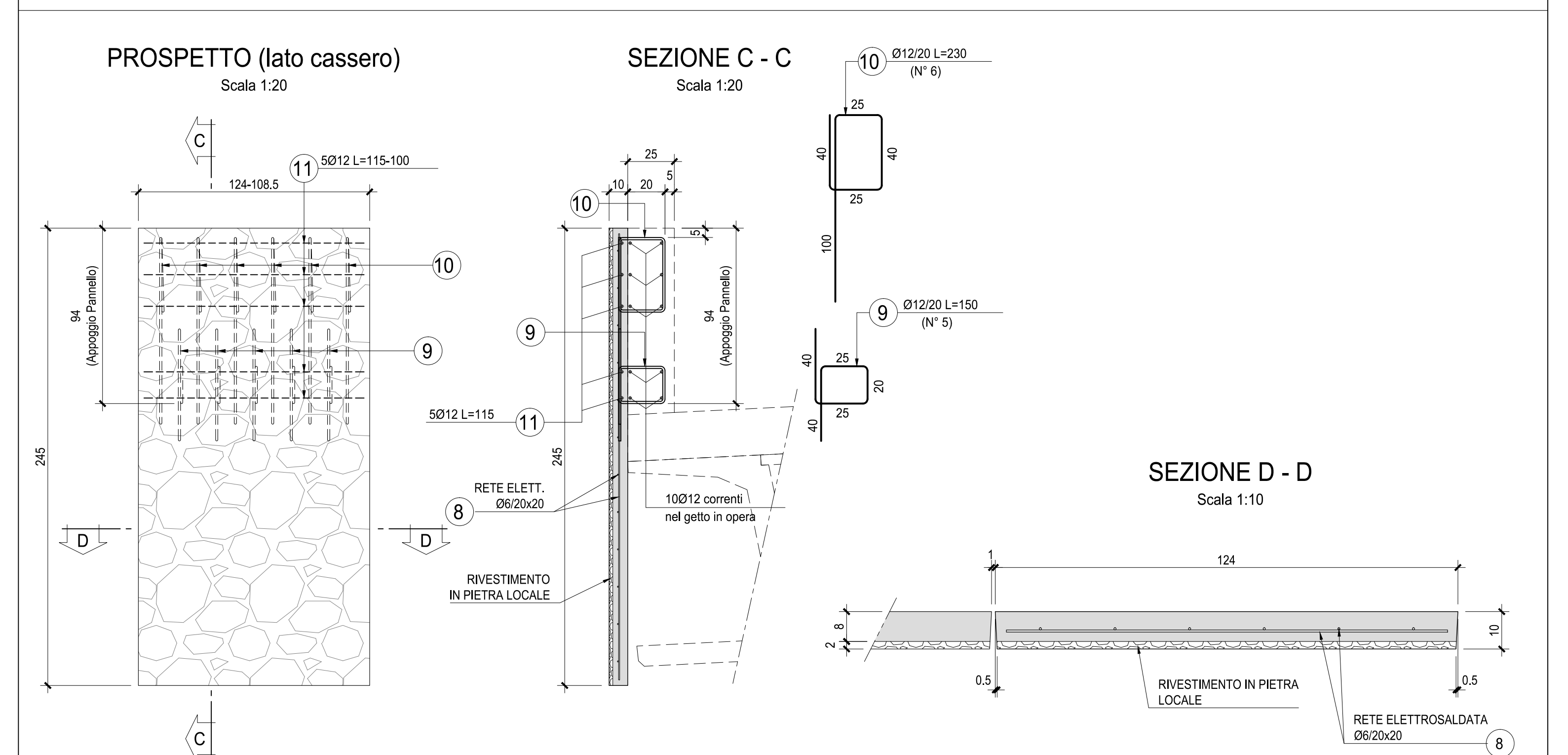


PANNELLO	Y	L
P1	285	445
P2	320	480
P3	320	480
P4	320	480
P5	320	480
P6	320	480
P7	320	480
P8	320	480
P9	320	480
P10	365	525
P11	390	550
P12	285	445
P13	470	630
P14	470	630
P17	580	740
P18	550	710
P19	490	650
P20	430	590
P21	375	535
P22	315	475
P23	305	465
P24	310	470
P25	315	475
P26	275	435
P27	285	445
P28	285	445

PROSPETTO (lato cassero)



PANNELLI TIPO "P15 - P16"



ANAS S.p.A.
Direzione Progettazione e Realizzazione Lavori

VARIANTE ALLA S.S.1 AURELIA (AURELIA BIS)
VIABILITA' DI ACCESSO ALL' HUB PORTUALE DI LA SPEZIA
INTERCONNESSIONE TRA I CASELLI DELLA A-12 E IL PORTO DI LA SPEZIA
3° LOTTO TRA FELETTINO E IL RACCORDO AUTOSTRADALE

PROGETTO ESECUTIVO DI STRALCIO E COMPLETAMENTO C - 3° TRATTO

PROGETTO ESECUTIVO **GE265**

CESI **TECHINT** **ICEG**

VISTO IL RESPONSABILE DEL PROCEDIMENTO DEL PROGETTO
RESPONSABILE DELL'ITERAZIONE DELLE PRESTAZIONI SPECIALISTICHE
PROGETTISTA SPECIALISTA
IL COORDINATORE DELLA SICUREZZA IN FASE DI PROGETTAZIONE

Ing. Fabrizio CARONE Ing. Alessandro RONDINO Ing. Alessandro RONDINO Dst. Domenico TRABOLLI

OPERE MAGGIORI
GALLERIE ARTIFICIALI
GALLERIA ARTIFICIALE IN PARATA DI PALI FELETTINO II
IMBOSCHI - PANNELLI DI RIVESTIMENTO - CARPENTERIA E ARMATURA

CODICE PROGETTO	NO. FILE	REVISIONE	SCALA
DPGE0265	0000_P00GA02STRCA02_B	B	VARIE

REV.	DESCRIZIONE	DATA	REDATTO	VERIFICATO	APPROVATO
C					
B	REVISIONE A SEGUITO ISTRUTTORIA ANAS	Ottobre 2021	G. Naretto	M. Barale	A. Rodino
A	EMISSIONE	Marzo 2021	G. Naretto	M. Barale	A. Rodino