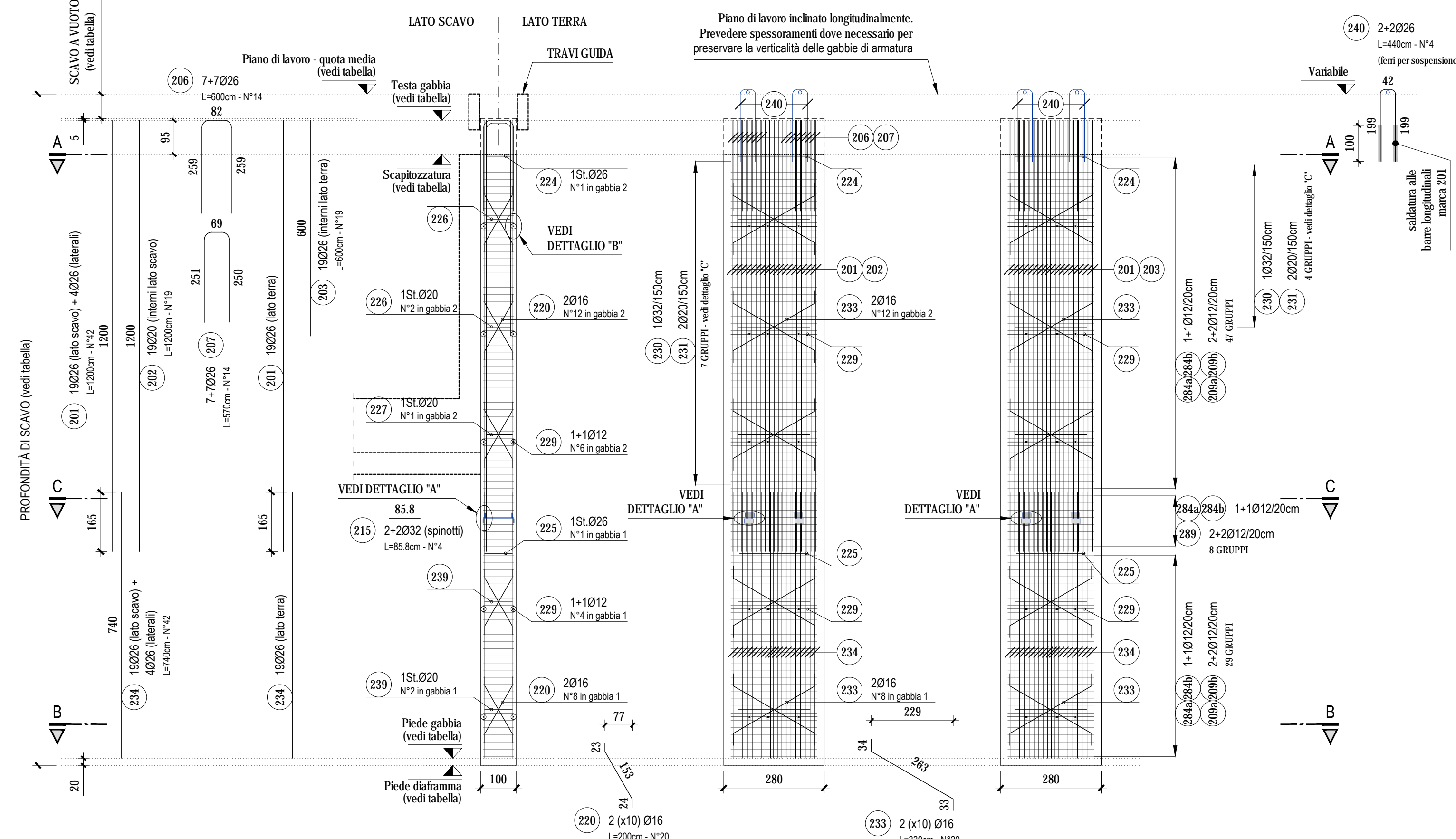


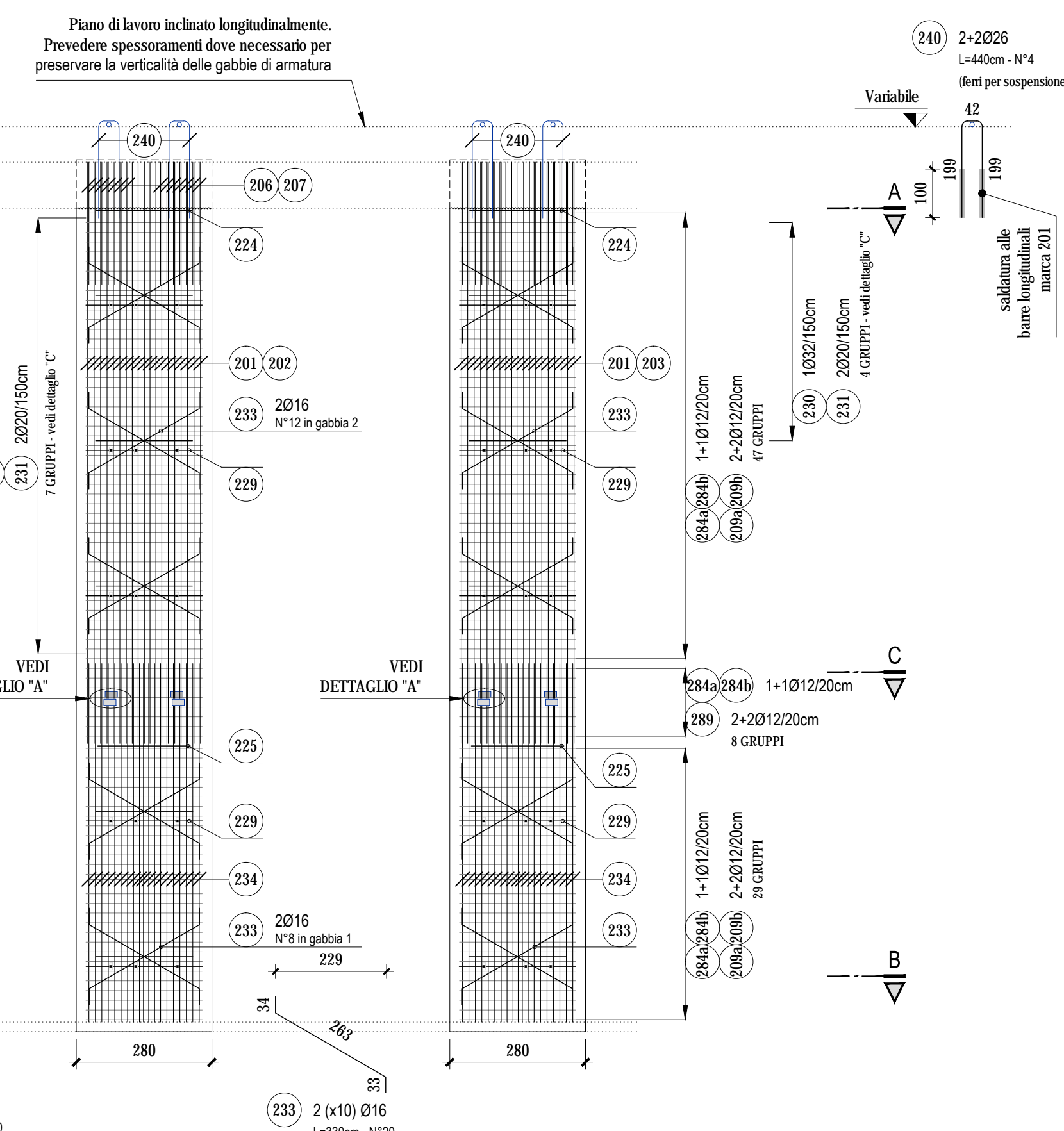
VISTA LATERALE

SCALA 1:100



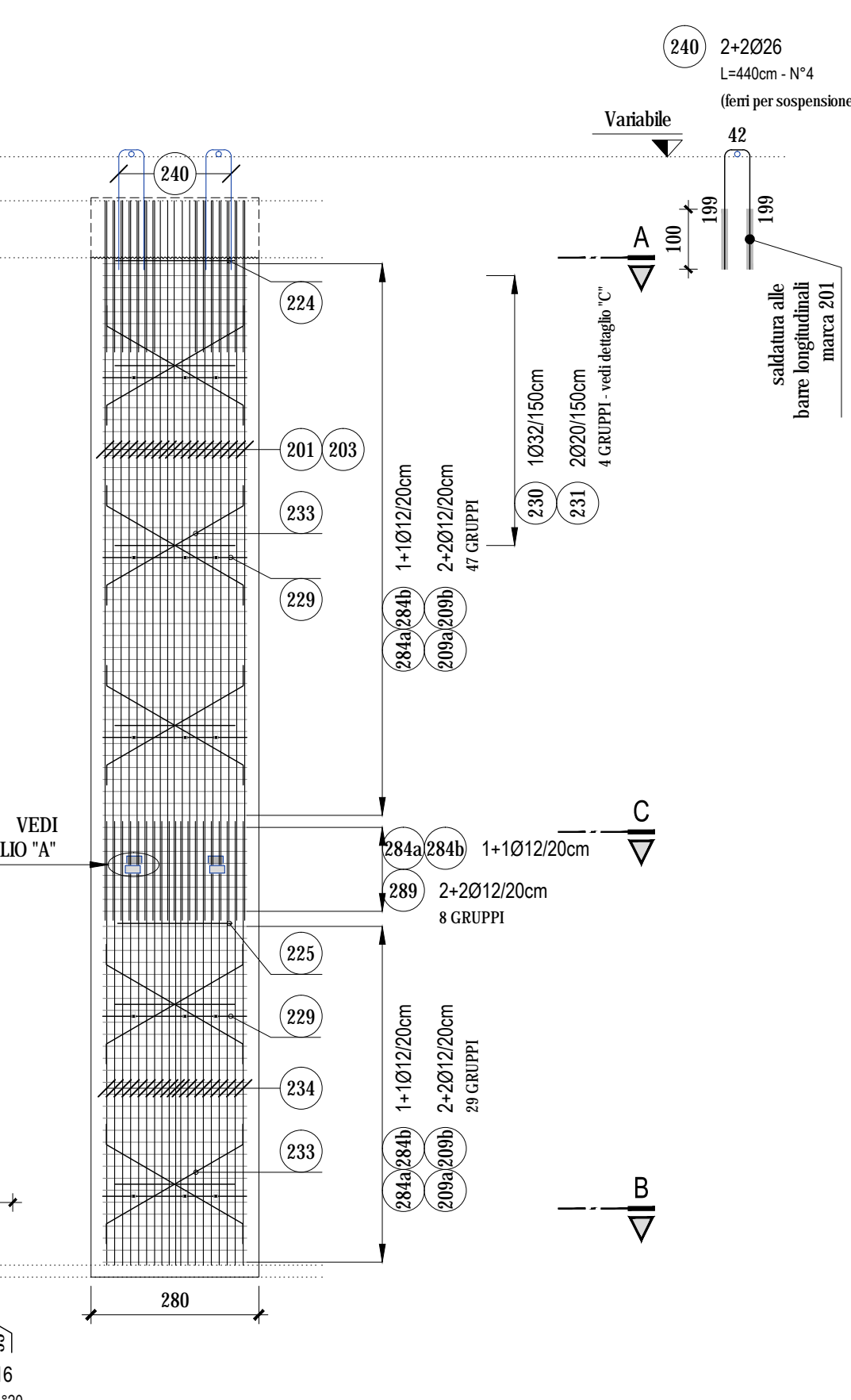
VISTA LATO SCAVO

SCALA 1:100



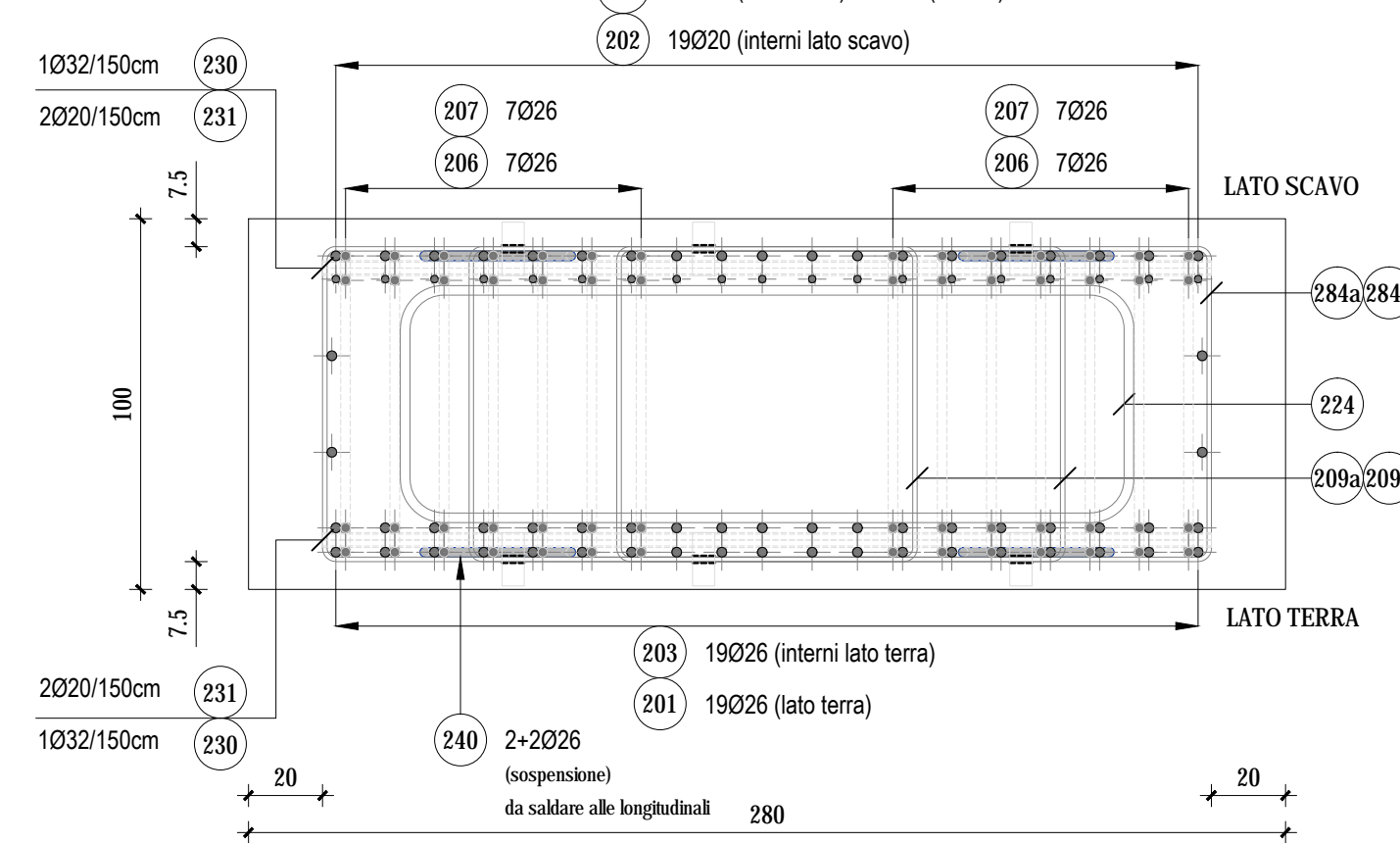
VISTA LATO TERRA

SCALA 1:100



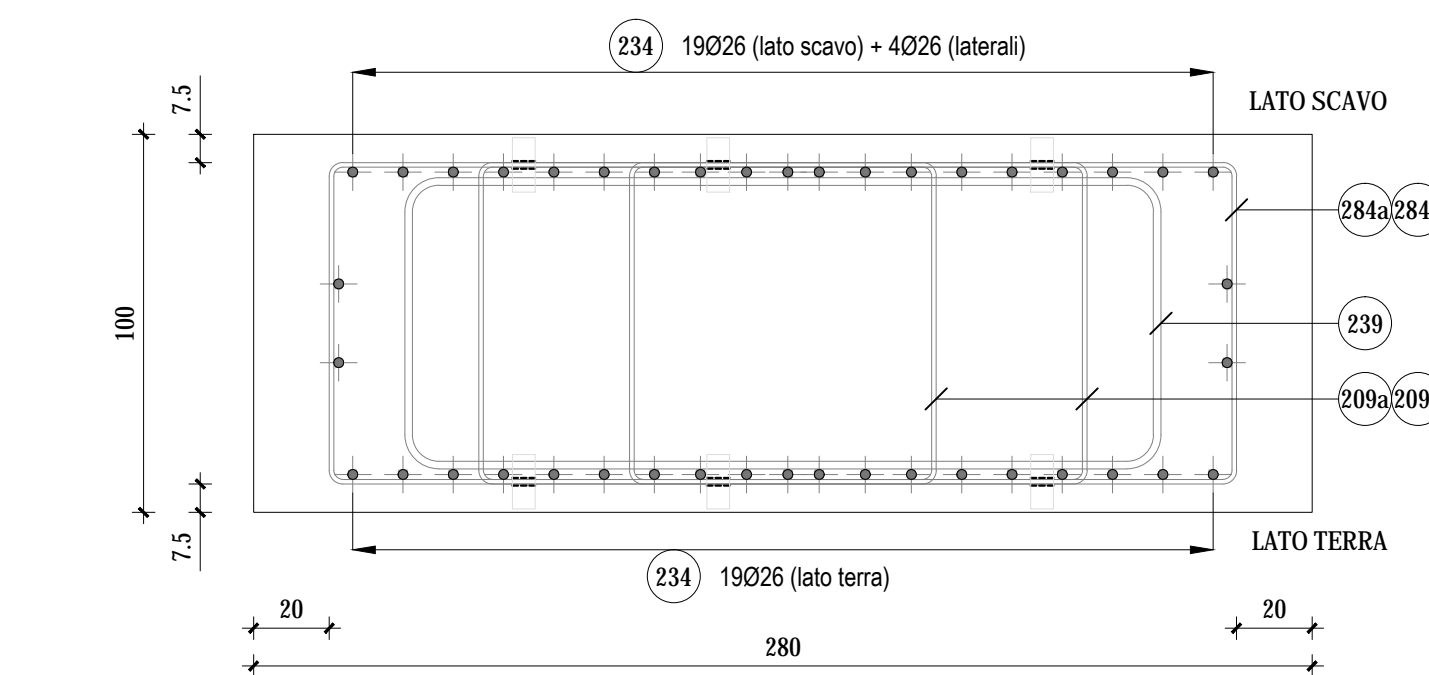
SEZIONE A-A (GABBIA 2)

SCALA 1:20



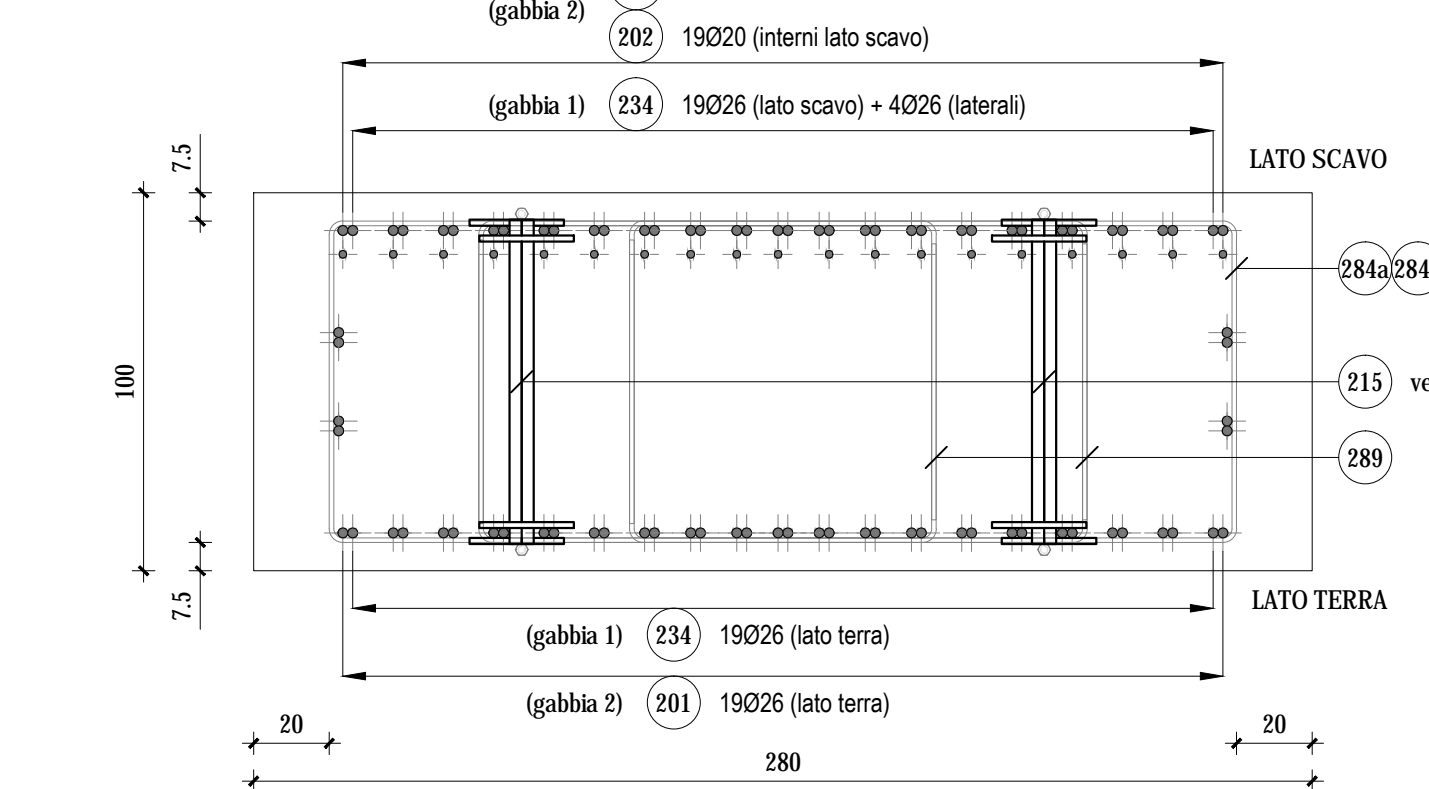
SEZIONE B-B (GABBIA 1)

SCALA 1:20



SEZIONE C-C (SOVRAPPOSIZIONE FRA GABBIA 1 E GABBIA 2)

SCALA 1:20



CARATTERISTICHE DEI MATERIALI

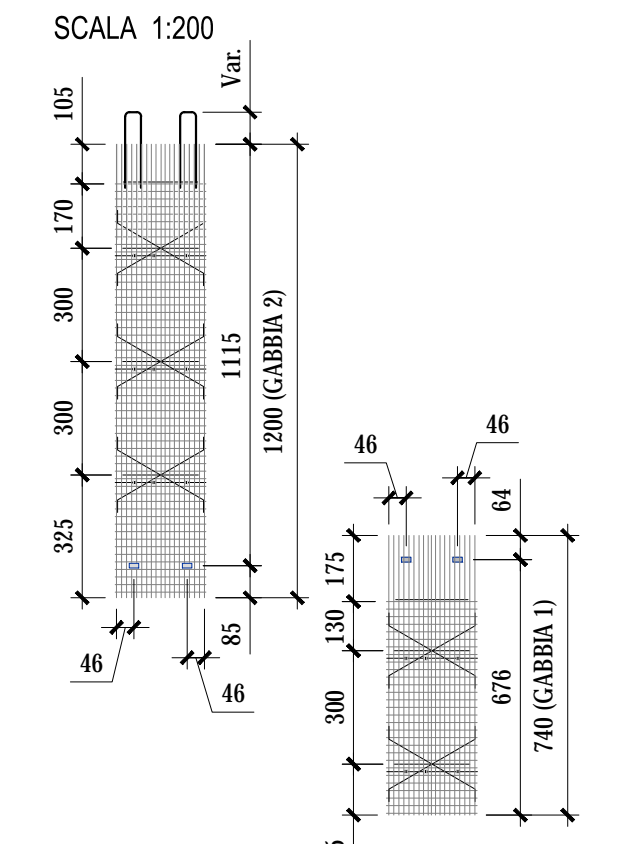
CALCESTRUZZO PER DIAFRAMMI	- Classe di resistenza (f _{ck} , cil/R _{ck}): C 28/35	- Classe di esposizione: XC2
- Classe di consistenza:	S4 (SLUMP IN mm 160-210)	- Rapporto acqua cemento: 0.60
- Cemento:	32.5R secondo UNI EN 197-1	- Contenuto minimo di cemento: 280 kg/m ³
- Copriforo minimo:	20 mm	- Diametro max inerti: 75 mm
Conforme alla norma UNI EN 206-1 e alle Istruzioni UNI 11104		
ALTRI CALCESTRUZZI	- Cils magro: C 12/15	Conforme alla norma UNI EN 206-1 e alle Istruzioni UNI 11104
ACCIAIO PER C.A. E RETE ELETTROSALDATA	- Tipo: B 450 C	- Resistenza caratteristica a snervamento: f _{yk} >= 450 MPa
- Resistenza caratteristica a rottura:	f _{tk} >= 540 MPa	
BARRE IN GFRP	- Tipo: DURGLASS	- Resistenza caratteristica a rottura: f _{tk} >= 550 MPa
ACCIAIO PER PIASTRE	- Tipo: S 355	- Resistenza caratteristica a snervamento: f _{yk} >= 355 MPa
- Resistenza caratteristica a rottura:	f _{tk} >= 510 MPa	

TABELLA FERRI PANNELLO DI TIPO "B2"

Posizione	Diametro (mm)	Quantità (n°)	Lunghezza (m)	Lunghezza Totale (m)	Peso Unitario (kg/m)	Peso Totale (kg)
201	26	42	12,00	504,00	4,168	2100,67
202	20	19	12,00	228,00	2,466	562,25
203	26	19	6,00	114,00	4,168	475,15
206	26	14	6,00	84,00	4,168	350,11
207	26	14	5,70	79,80	4,168	332,61
209a	12	152	3,30	501,60	0,888	445,42
209b	12	152	1,60	243,20	0,888	215,96
215	32	4	0,86	3,43	6,313	21,67
220	16	20	2,00	40,00	1,578	63,12
224	26	1	6,00	6,00	4,168	25,01
225	26	1	6,10	6,10	4,168	25,42
226	20	2	6,00	12,00	2,466	29,59
227	20	1	6,00	6,00	2,466	14,80
229	12	10	2,40	24,00	0,888	21,31
230	32	11	2,40	26,40	6,313	166,66
231	20	22	1,50	33,00	2,466	81,38
233	16	20	3,30	66,00	1,578	104,15
234	26	42	7,40	310,80	4,168	1295,41
239	20	2	6,10	12,20	2,466	30,09
240	26	4	4,40	17,60	4,168	73,36
284a	12	84	4,60	386,40	0,888	343,12
284b	12	84	2,90	243,60	0,888	216,32
289	12	32	2,80	89,60	0,888	79,56
					TOT. Kg	7073,14

PANNELLO N°	COORDINATE BARICENTRO (m)		QUOTE ALTIMETRICHE (m)				GEOMETRIA (m)				
	EST	NORD	PIANO DI LAVORO (in asse pannello)	TESTA GABBIA	SCAPITIZZATURA (quota max. fra i 4 vertici del pannello)	PIEDE GABBIA	PIEDE DIAFRAMMA	SPESORE DIAFRAMMA	LUNGHEZZA DIAFRAMMA	LUNGHEZZA COMPLESSIVA DI SCAVO	LUNGHEZZA DI SCAVO A VUOTO
S001	69124,237	85128,126	13,106	12,647	11,697	-5,103	-5,303	1,0	18,0	18,409	0,409
S002	69180,755	85132,121	13,061	12,595	11,645	-5,155	-5,355	1,0	18,0	18,416	0,416
S003	69177,329	85136,164	13,016	12,542	11,592	-5,208	-5,408	1,0	18,0	18,424	0,424
S004	69173,902	85140,207	12,971	12,490	11,540	-5,260	-5,460	1,0	18,0	18,431	0,431
S005	69170,475	85144,250	12,926	12,437	11,487	-5,313	-5,513	1,0	18,0	18,439	0,439
S006	69167,049	85148,294	12,881	12,384	11,434	-5,426	-5,626	1,0	18,0	18,507	0,507
S007	69163,622	85152,337	12,836	12,331	11,381	-5,559	-5,759	1,0	18,0	18,595	0,595
S008	69160,195	85156,380	12,791	12,278	11,328	-5,691	-5,891	1,0	18,0	18,682	0,682
S046	69173,906	85119,403	13,113	13,063	12,113	-4,687	-4,887	1,0	18,0	18,000	0,000
S047	69170,479	85123,446	13,060	13,009	12,059	-4,741	-4,941	1,0	18,0	18,001	0,001
S048	69167,052	85127,489	13,016	12,955	12,005	-4,795	-4,995	1,0	18,0	18,011	0,011
S049	69163,625	85131,532	12,971	12,901	11,951	-4,849	-5,049	1,0	18,0	18,020	0,020
S050	69160,198	85135,575	12,926	12,847	11,897	-4,903	-5,103	1,0	18,0	18,029	0,029

LAYOUT GABBIE VISTA LATO SCAVO



NOTE GENERALI

- TUTTE LE MISURE SONO ESPRESSE IN cm TRANNE DOVE ESPRESSAMENTE INDICATO
- TUTTE LE MISURE DEVONO ESSERE VERIFICATE DAL COSTRUTTORE PRIMA DELL'ESECUZIONE DELLE OPERE

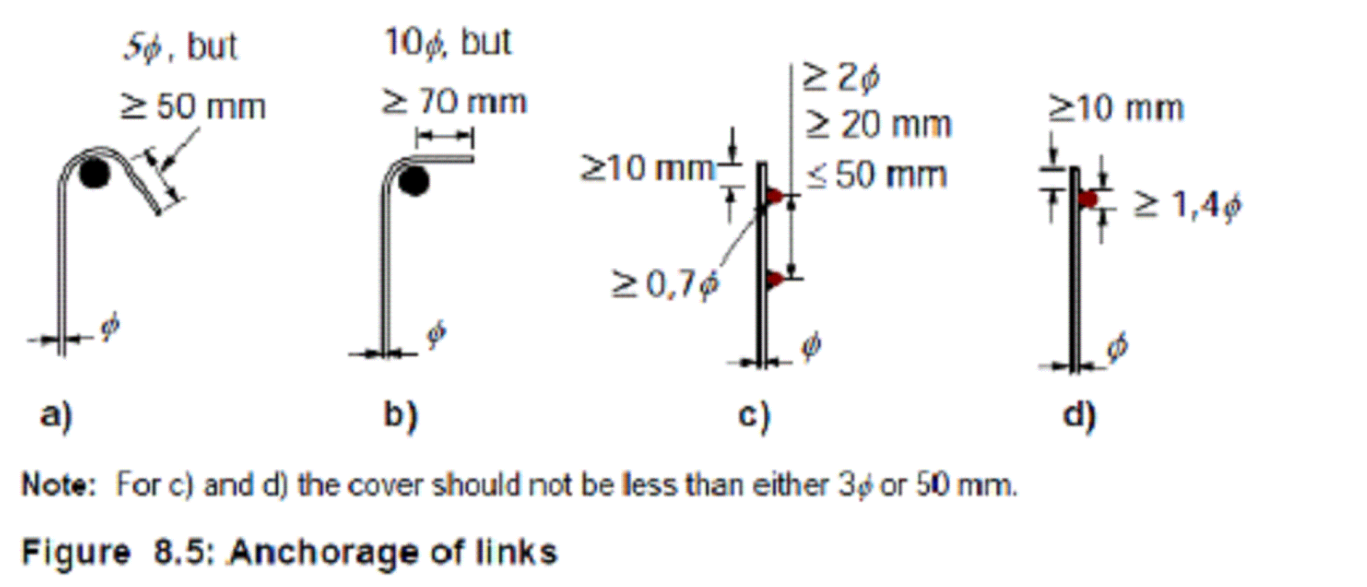
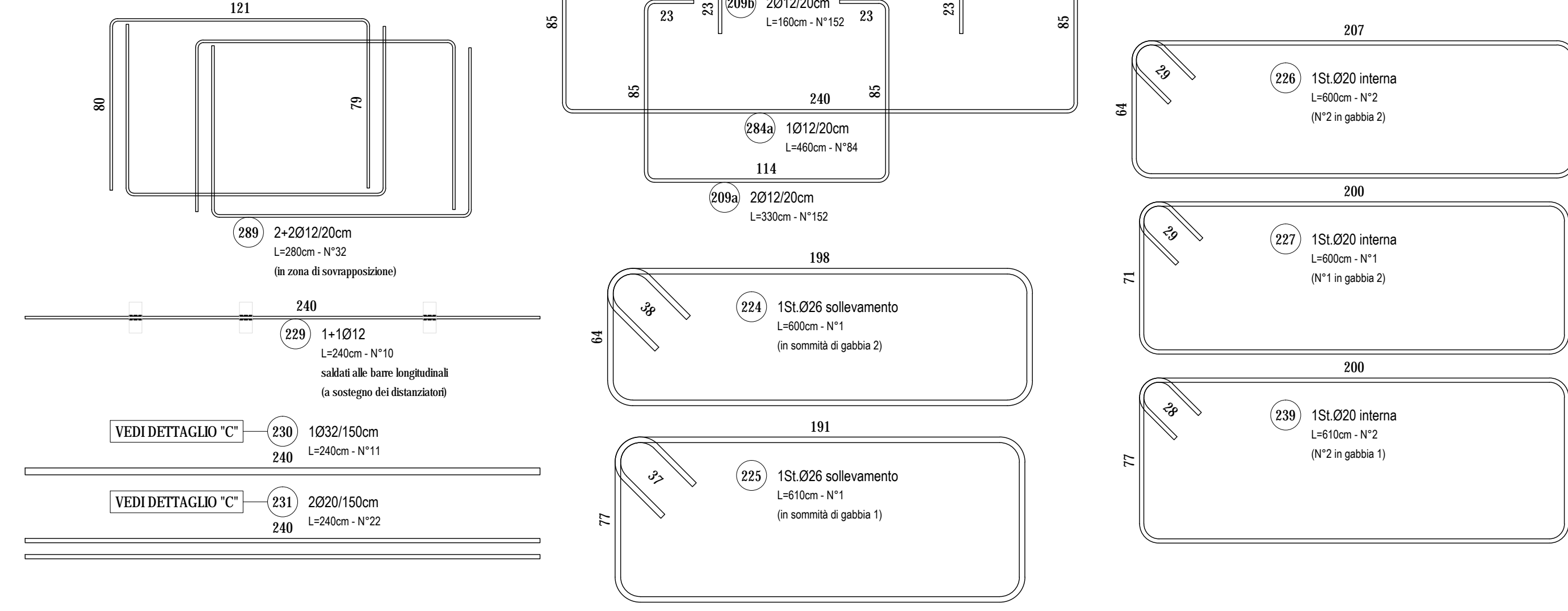
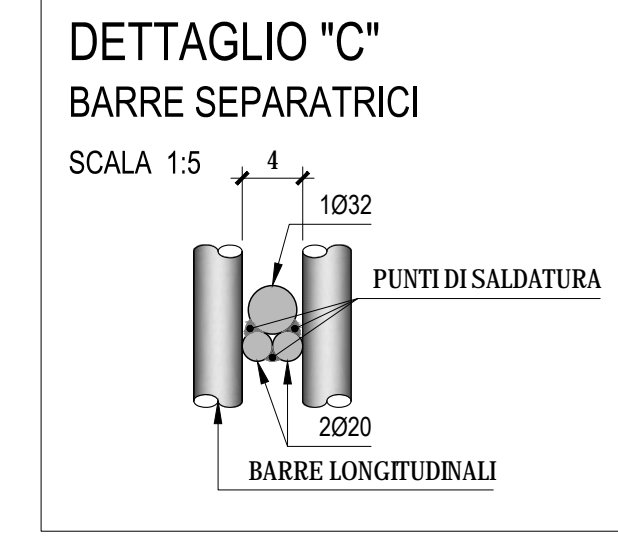
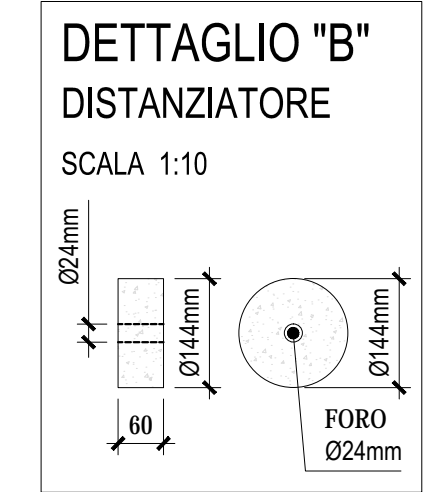
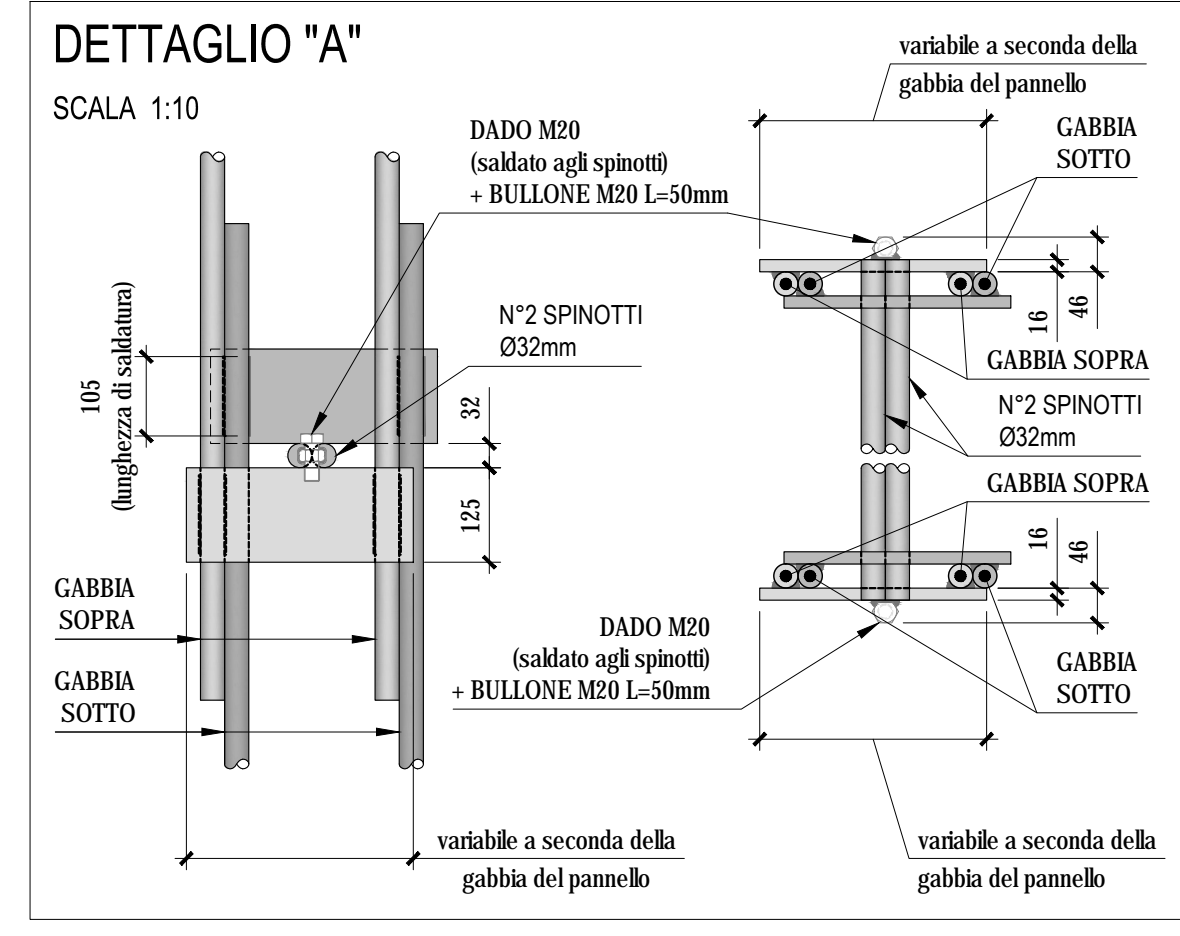


Figure 8.5: Anchorage of links



ANAS S.p.A.
 Direzione Progettazione e Realizzazione Lavori

VARIANTE ALLA S.S.1 AURELIA (AURELIA BIS)
VIABILITA' DI ACCESSO ALL' HUB PORTUALE DELLA SPEZIA
INTERCONNESSIONE TRA I CASELLI DELLA A-12 E IL PORTO DI LA SPEZIA
3° LOTTO TRA FELETTINO E IL RACCORDO AUTOSTRADALE

PROGETTO ESECUTIVO DI STRALCIO E COMPLETAMENTO C - 3° TRATTO

PROGETTO ESECUTIVO **GE265**

CESI **TECHINT** **ICE&G**

VISTO: IL RESPONSABILE DEL PROCEDIMENTO Ing. Fabrizio CARDONE

RESPONSABILE DELL'INTEGRAZIONE DELLE PRESTAZIONI SPECIALISTICHE Ing. Alessandro RODINO

PROGETTISTA SPECIALISTA Ing. Alessandro RODINO

IL COORDINATORE DELLA SICUREZZA IN FASE DI PROGETTAZIONE Dott. Domenico TRIMBOLI

OPERE MAGGIORI
GALLERIE ARTIFICIALI
GALLERIA ARTIFICIALE SCATOLARE LE FORNACI 2
ARMATURA DIAFRAMMI - PANNELLI DI TIPO B2

CODICE PROGETTO	NOME FILE	REVISIONE	SCALA:
DPGE0265	0000_P00GA03STRAR03_B	B	VARIE

C	REVISIONE A SEGUITO ISTRUTTORIA ANAS	10 ottobre 2021	G. Naretto	M. Barale	A. Rodino
B	EMMISSIONE	10 marzo 2021	G. Naretto	M. Barale	A. Rodino
A	DESCRIZIONE				