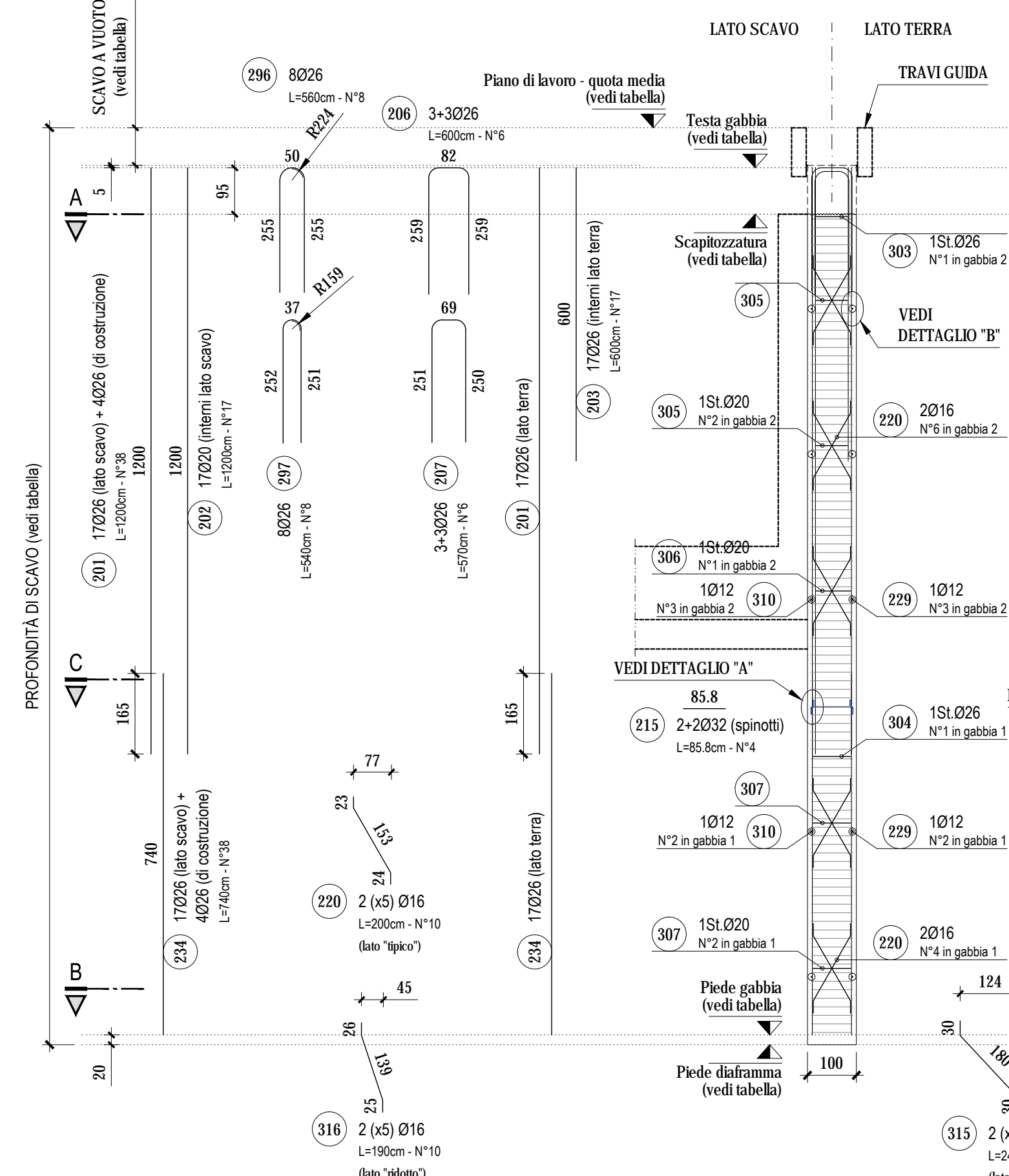


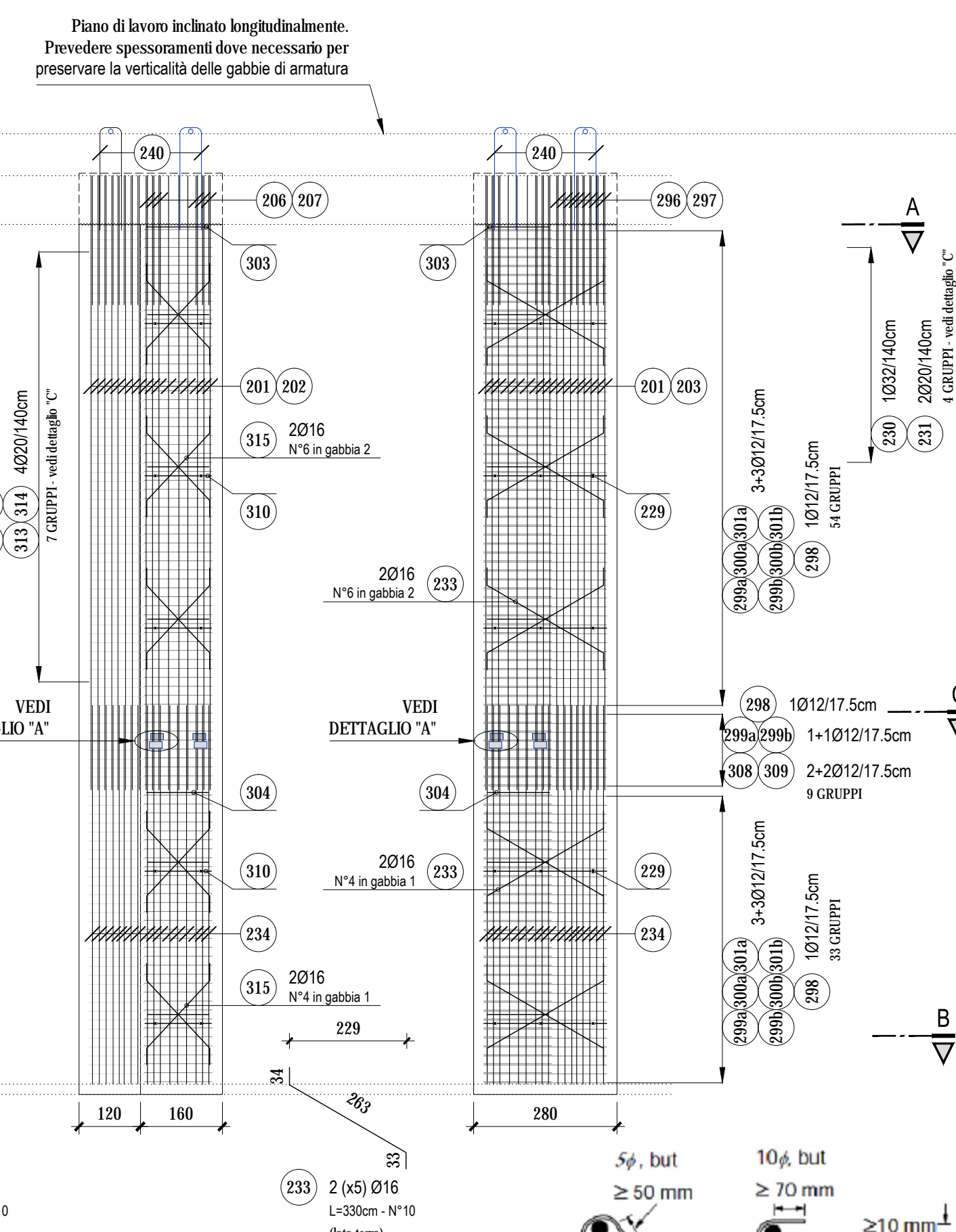
VISTA LATERALE

SCALA 1:100



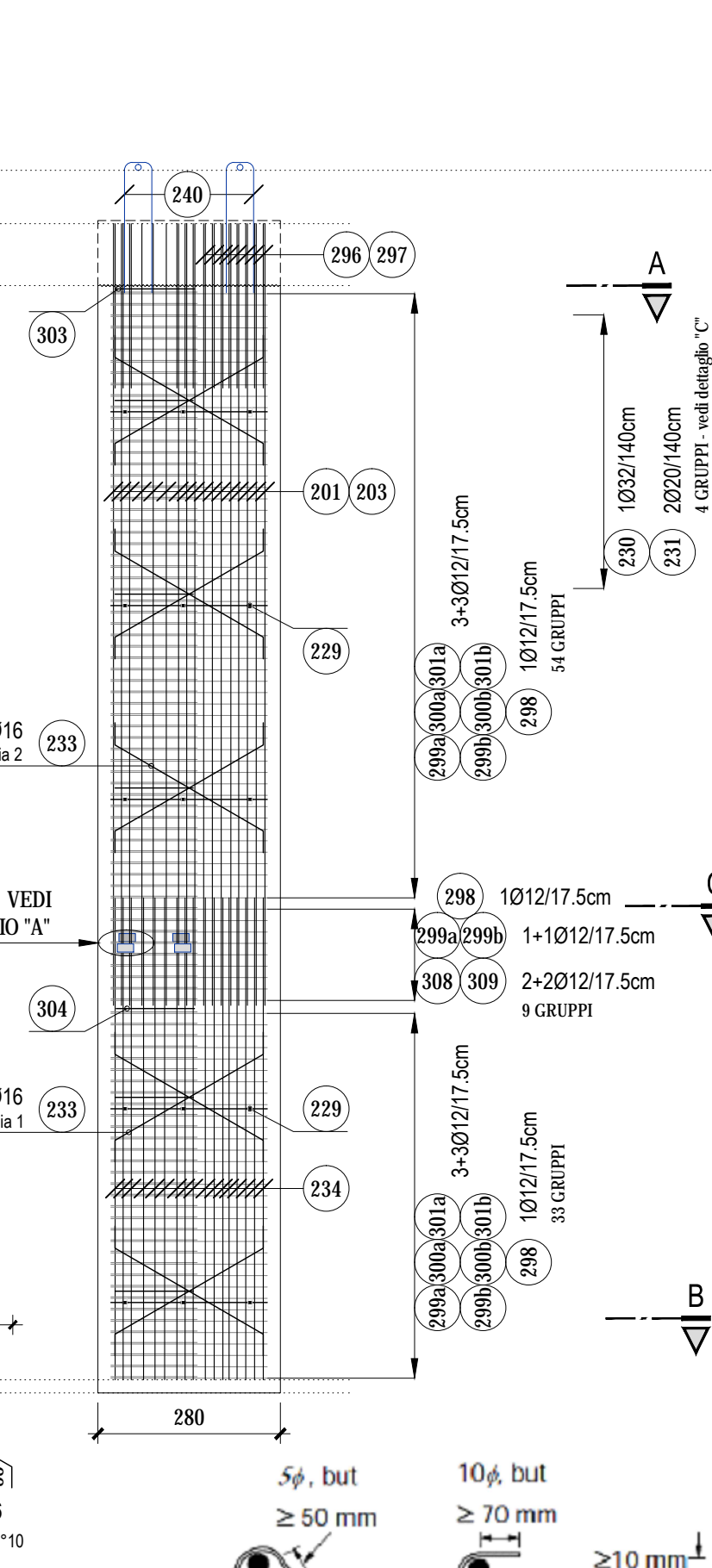
VISTA LATO SCAVO

SCALA 1:100



VISTA LATO TERRA

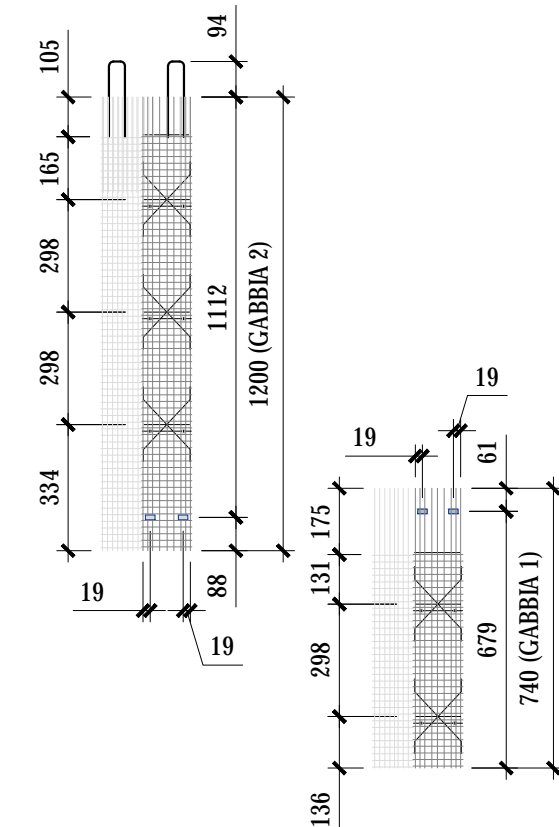
SCALA 1:100



LAYOUT GABBIE

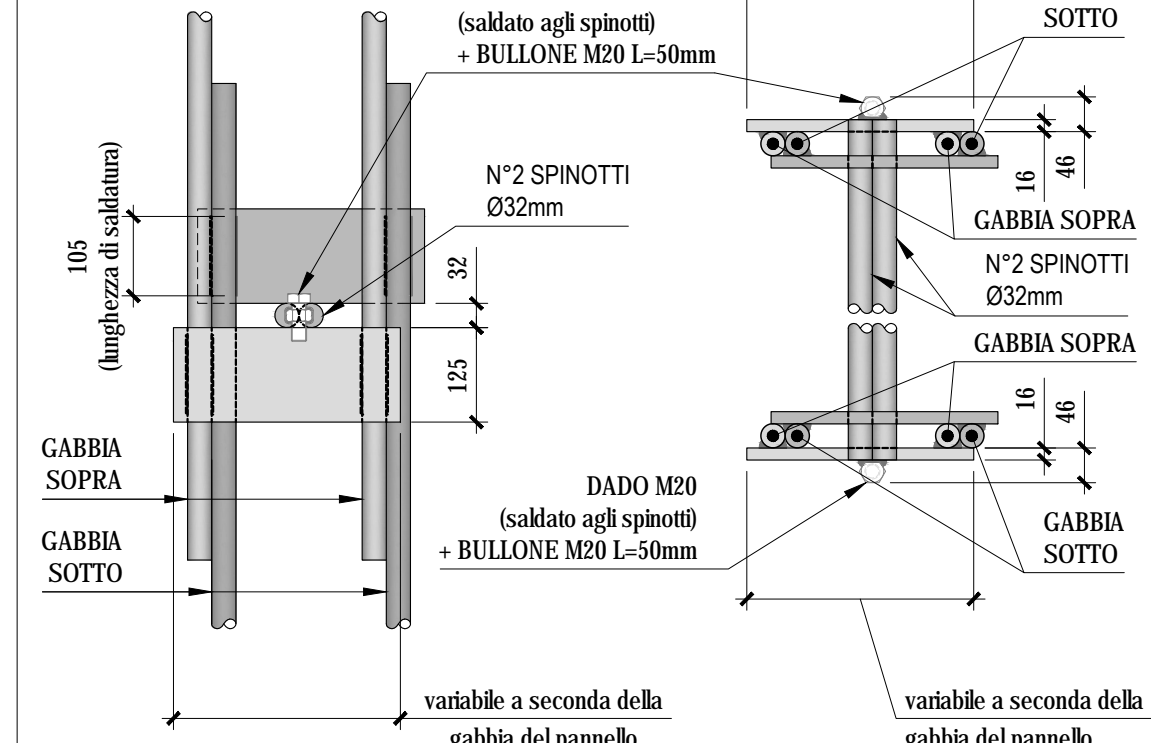
VISTA LATO SCAVO

SCALA 1:200



DETTAGLIO "A"

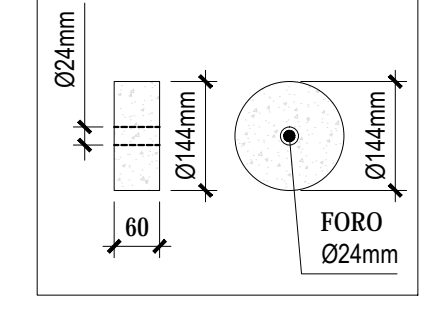
SCALA 1:10



DETTAGLIO "B"

DISTANZIATORE

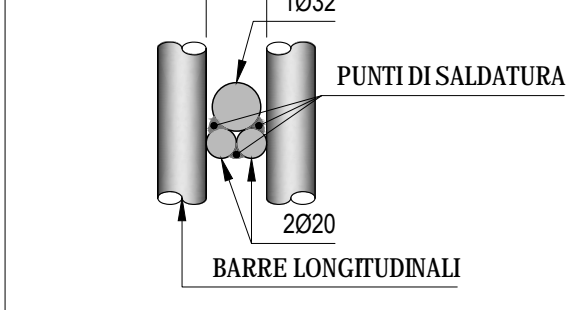
SCALA 1:10



DETTAGLIO "C"

BARRE SEPARATRICI

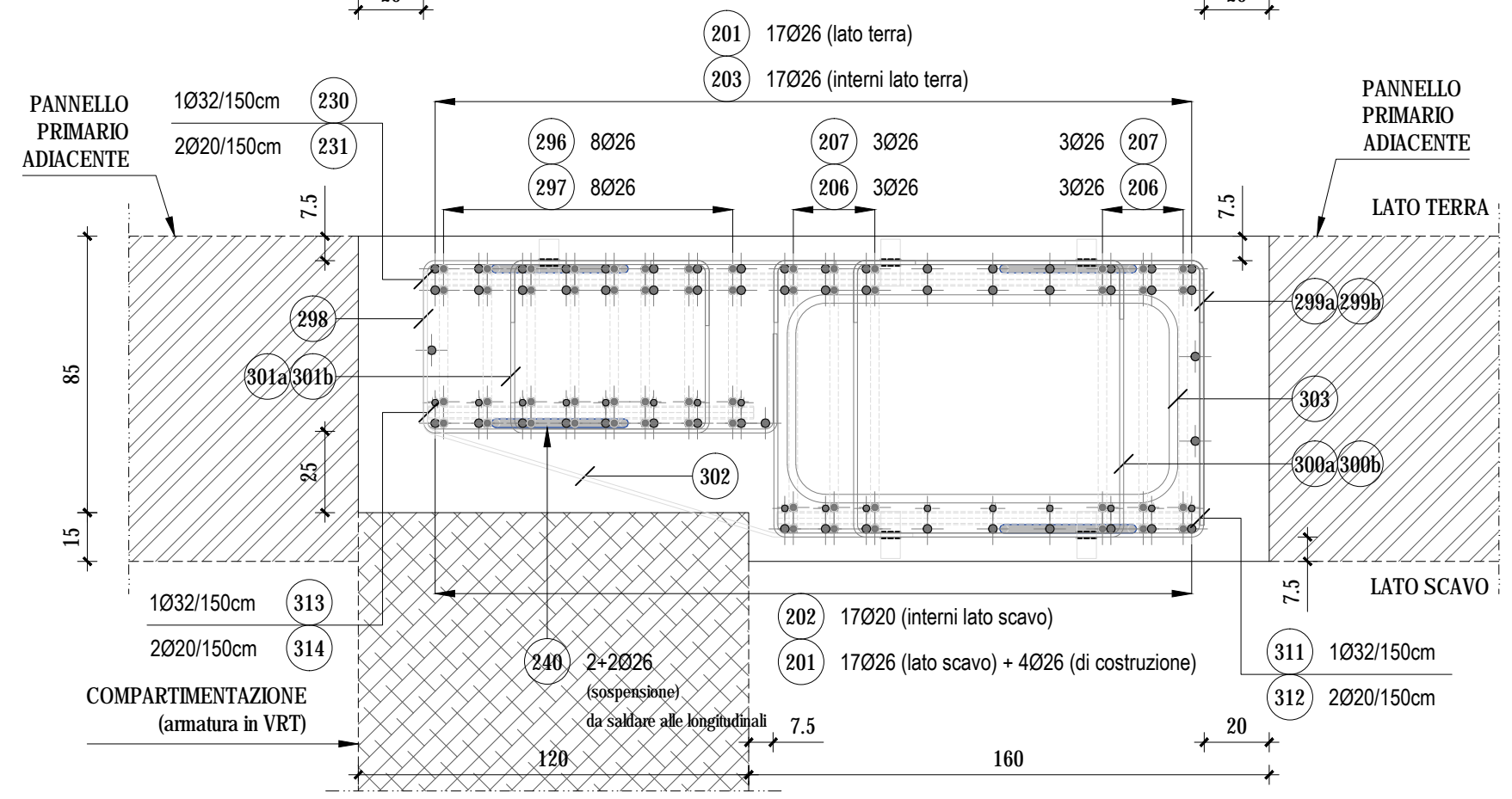
SCALA 1:5



PANNELLO N°	COORDINATE BARICENTRO (m)		QUOTE ALTIMETRICHE (m)				GEOMETRIA (m)				
	EST	NORD	PIANO DI LAVORO (in asse pannello)	TESTA GABBIA	SCAPITOZZATURA (quota max. fra i 4 vertici del pannello)	PIEDE GABBIA	PIEDE DIAFRAMMA	SPESORE DIAFRAMMA	LUNGHEZZA DIAFRAMMA	LUNGHEZZA COMPLESSIVA DI SCAVO	LUNGHEZZA DI SCAVO A VUOTO
S009	69156,769	85160,424	12,746	11,926	10,976	-5,824	-6,024	1,0	18,0	18,770	0,770

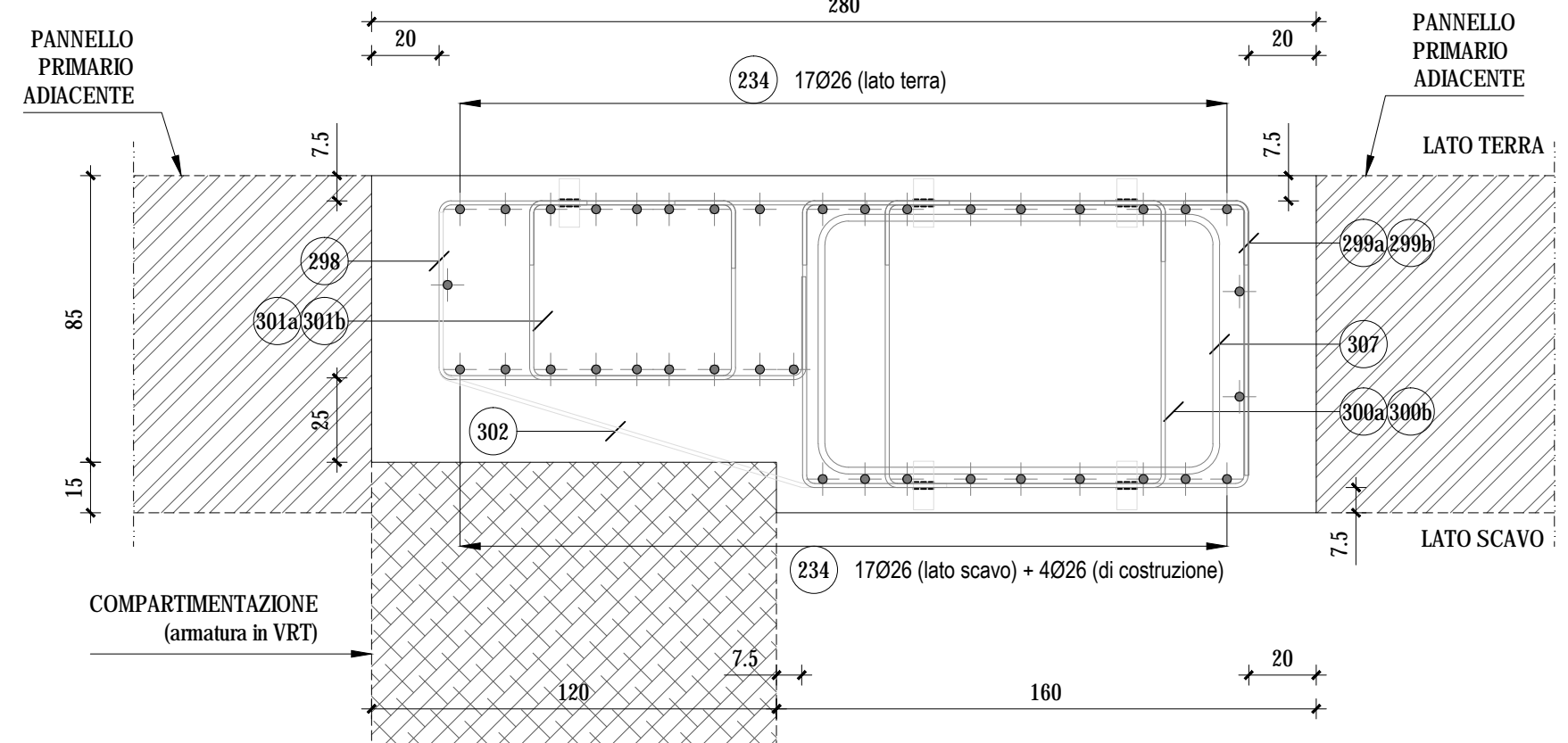
SEZIONE A-A (GABBIA 2)

SCALA 1:20



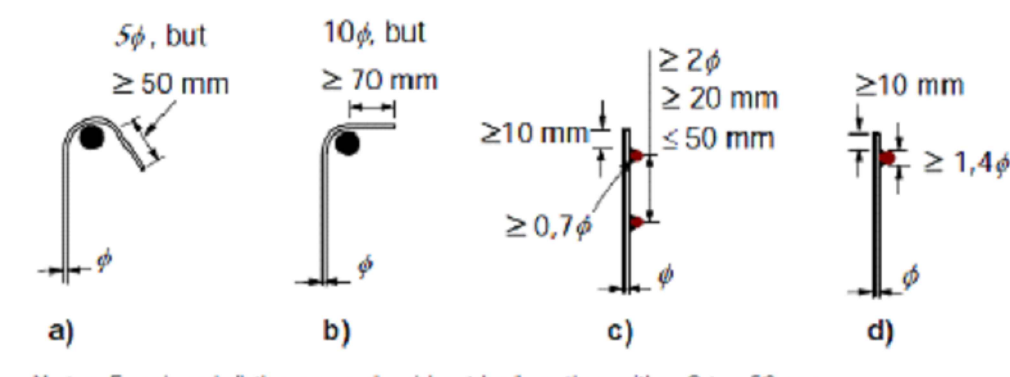
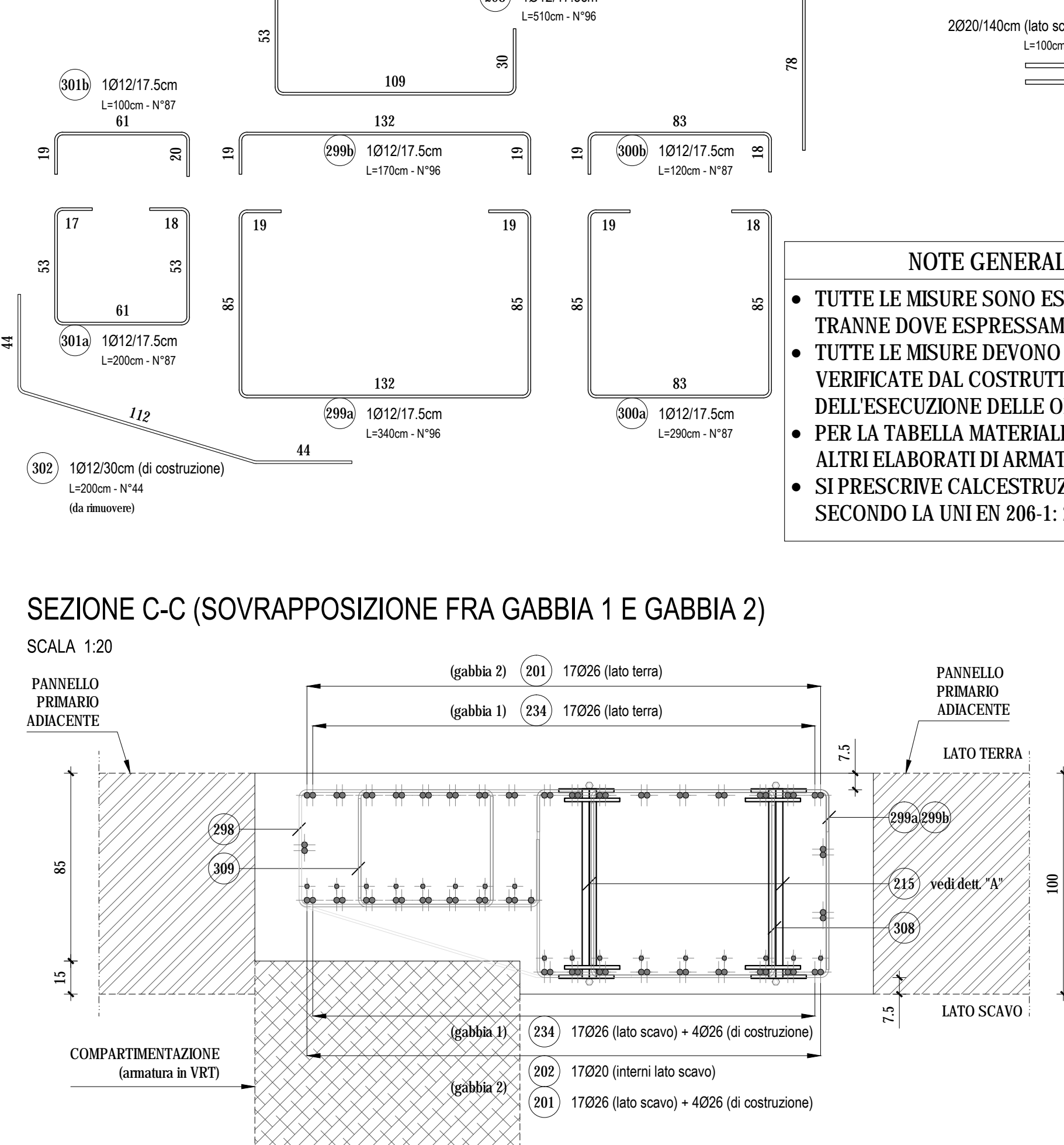
SEZIONE B-B (GABBIA 1)

SCALA 1:20



SEZIONE C-C (SOVRAPPOSIZIONE FRA GABBIA 1 E GABBIA 2)

SCALA 1:20



Note: For c) and d) the cover should not be less than either 3φ or 50 mm.

Figure 8.5: Anchorage of links

- NOTE GENERALI**
- TUTTE LE MISURE SONO ESPRESSE IN cm TRANNE DOVE ESPRESSAMENTE INDICATO
 - TUTTE LE MISURE DEVONO ESSERE VERIFICATE DAL COSTRUTTORE PRIMA DELL'ESECUZIONE DELLE OPERE
 - PER LA TABELLA MATERIALI SI RIMANDA AD ALTRI ELABORATI DI ARMATURA DIAFRAMMI
 - SI PRESCRIVE CALCESTRUZZO CLASSE S5 SECONDO LA UNI EN 206-1: 2006

- 120 303 1Sl.026 sollevamento L=440cm - N°1 (in sommità di gabbia 2)
- 117 304 1Sl.026 sollevamento L=460cm - N°1 (in sommità di gabbia 1)
- 120 305 1Sl.020 interna L=430cm - N°2 (N°2 in gabbia 2)
- 120 306 1Sl.020 interna L=440cm - N°1 (N°1 in gabbia 2)
- 119 307 1Sl.020 interna L=450cm - N°2 (N°2 in gabbia 1)

TABELLA FERRI PANNELLO DI TIPO "C"

Posizione	Diametro (mm)	Quantità (n°)	Lunghezza (m)	Lunghezza Totale (m)	Peso Unitario (kg/m)	Peso Totale (kg)
201	26	38	12,00	456,00	4,168	1900,61
202	20	17	12,00	204,00	2,466	503,06
203	26	17	6,00	102,00	4,168	425,14
206	26	6	6,00	36,00	4,168	150,05
207	26	6	5,70	34,20	4,168	142,55
215	32	4	0,86	3,43	6,313	21,67
220	16	10	2,00	20,00	1,578	31,56
229	12	5	2,40	12,00	0,888	10,66
230	32	4	2,40	9,60	6,313	60,60
231	20	8	2,40	19,20	2,466	47,35
233	16	10	3,30	33,00	1,578	52,07
234	26	38	7,40	281,20	4,168	1172,04
296	26	8	5,60	44,80	4,168	186,73
297	26	8	5,40	43,20	4,168	180,06
240	26	4	4,40	17,60	4,168	73,36
298	12	96	5,10	489,60	0,888	434,76
299a	12	96	3,40	326,40	0,888	289,84
299b	12	96	1,70	163,20	0,888	144,92
300a	12	87	2,90	252,30	0,888	224,04
300b	12	87	1,20	104,40	0,888	92,71
301a	12	87	2,00	174,00	0,888	154,51
301b	12	87	1,00	87,00	0,888	77,26
302	12	44	2,00	88,00	0,888	78,14
303	26	1	4,40	4,40	4,168	18,34
304	26	1	4,60	4,60	4,168	19,17
305	20	2	4,30	8,60	2,466	21,21
306	20	1	4,40	4,40	2,466	10,85
307	20	2	4,50	9,00	2,466	22,19
308	12	18	2,40	43,20	0,888	38,36
309	12	18	1,60	28,80	0,888	25,57
310	12	5	1,30	6,50	0,888	5,77
311	32	7	1,00	7,00	6,313	44,19
312	20	14	1,30	18,20	2,466	44,88
313	32	7	1,40	9,80	6,313	61,87
314	20	14	1,00	14,00	2,466	34,52
315	16	10	2,40	24,00	1,578	37,87
316	16	10	1,90	19,00	1,578	29,98
					TOT. Kg	6868,47

ANAS S.p.A.
 Direzione Progettazione e Realizzazione Lavori

VARIANTE ALLA S.S.1 AURELIA (AURELIA BIS)
VIABILITA' DI ACCESSO ALL' HUB PORTUALE DI LA SPEZIA
INTERCONNESSIONE TRA I CASELLI DELLA A-12 E IL PORTO DI LA SPEZIA
3° LOTTO TRA FELETTINO E IL RACCORDO AUTOSTRADALE

PROGETTO ESECUTIVO DI STRALCIO E COMPLETAMENTO C - 3° TRATTO

PROGETTO ESECUTIVO **GE265**

CESI **TECHINT** **ICEA**

VISTO: IL RESPONSABILE DEL PROCEDIMENTO Ing. Fabrizio CARDONE
 RESPONSABILE DELLE PRESTAZIONI SPECIALISTICHE Ing. Alessandro RODINO
 PROGETTISTA SPECIALISTA Ing. Alessandro RODINO
 IL COORDINATORE DELLA SICUREZZA IN FASE DI PROGETTAZIONE Dott. Domenico TRIMBOLI

OPERE MAGGIORI
GALLERIE ARTIFICIALI
GALLERIA ARTIFICIALE SCATOLARE LE FORNACI 2
ARMATURA DIAFRAMMI - PANNELLI DI TIPO C

CODICE PROGETTO	NOME FILE	REVISIONE	SCALA:
DPGE0265 E 20	000_P00GA03STRAR04_B	B	VARIE

C	REVISIONE A SEGUITO ISTRUTTORIA ANAS	Ottobre 2021	G. Naretto	M. Barale	A. Rodino
B	EMISSIONE	Marzo 2021	G. Naretto	M. Barale	A. Rodino
REV.	DESCRIZIONE	DATA	REDATTO	VERIFICATO	APPROVATO