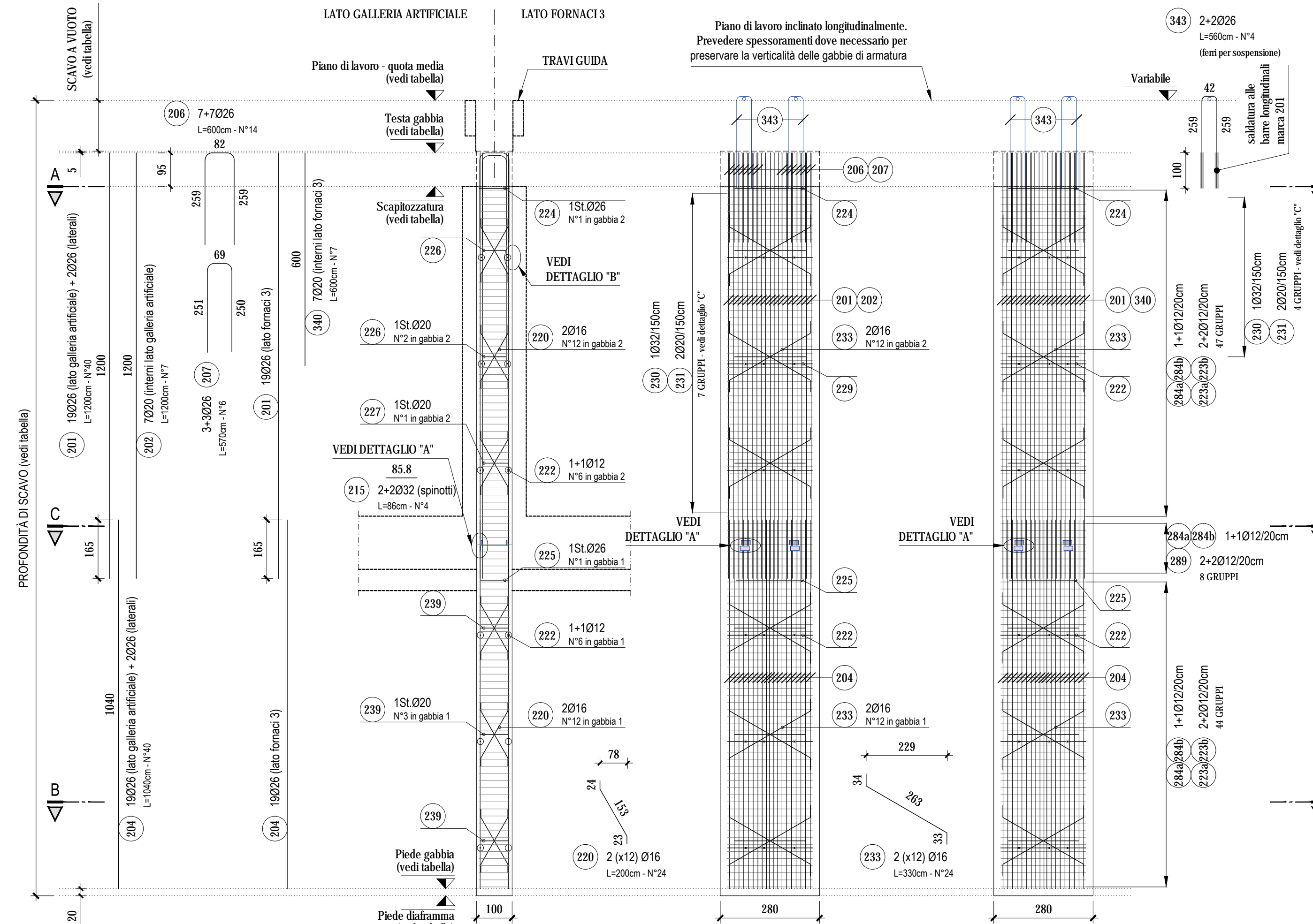


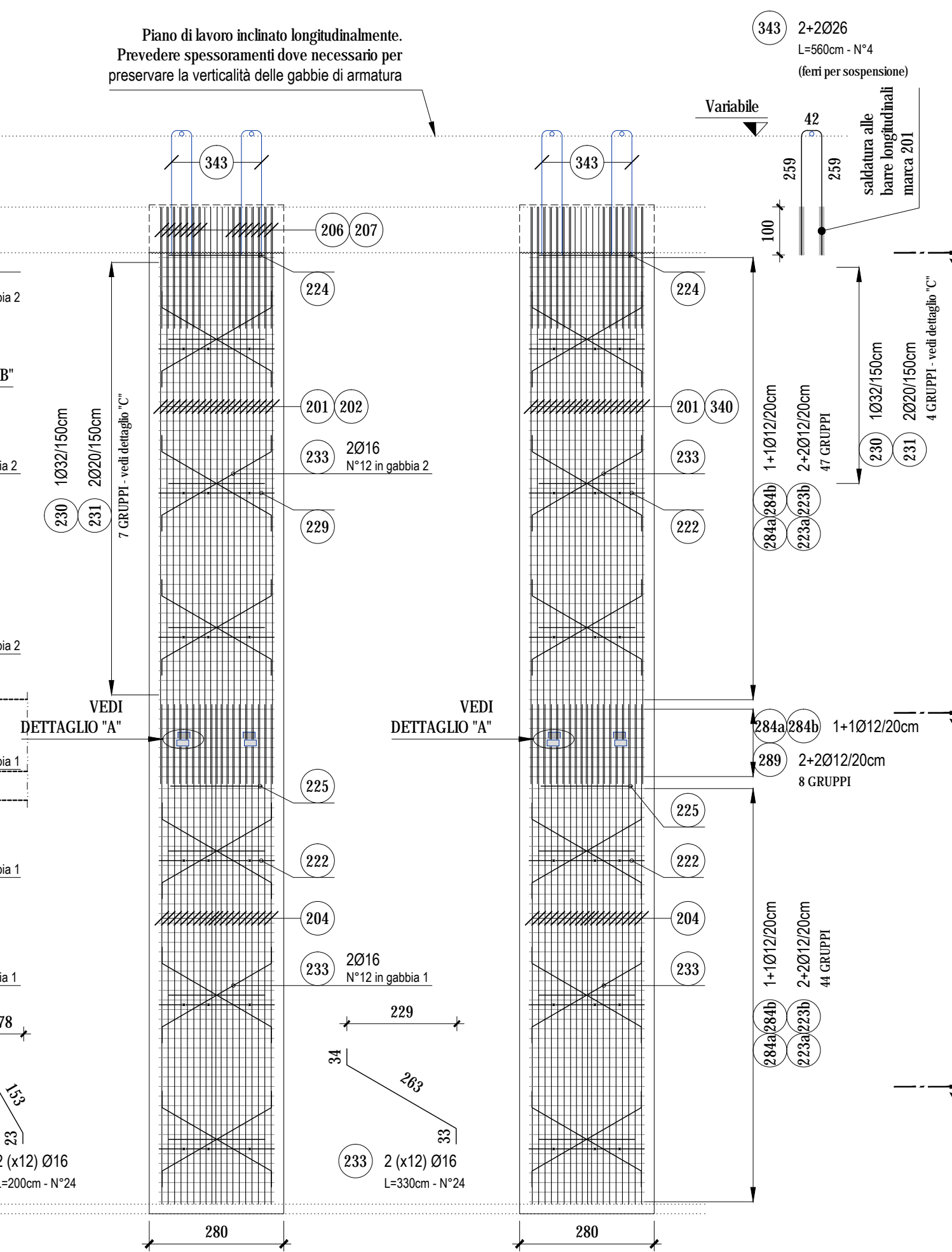
VISTA LATERALE

SCALA 1:100



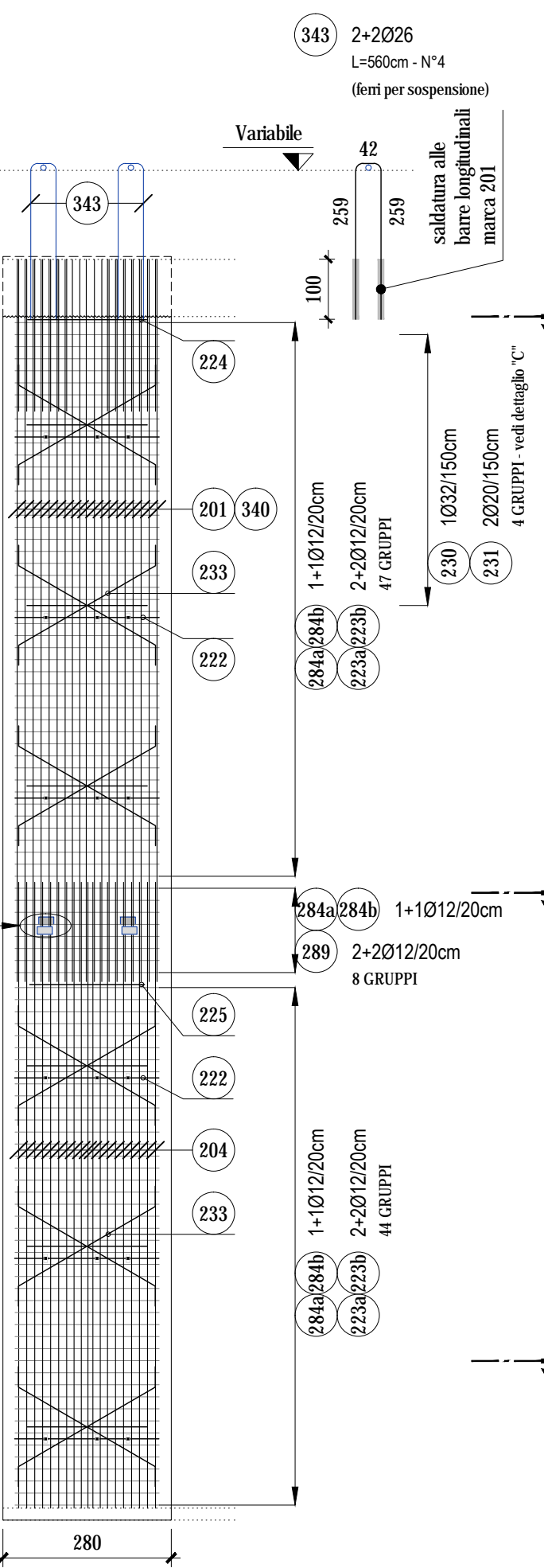
VISTA LATO GALLERIA ARTIFICIALE

SCALA 1:100



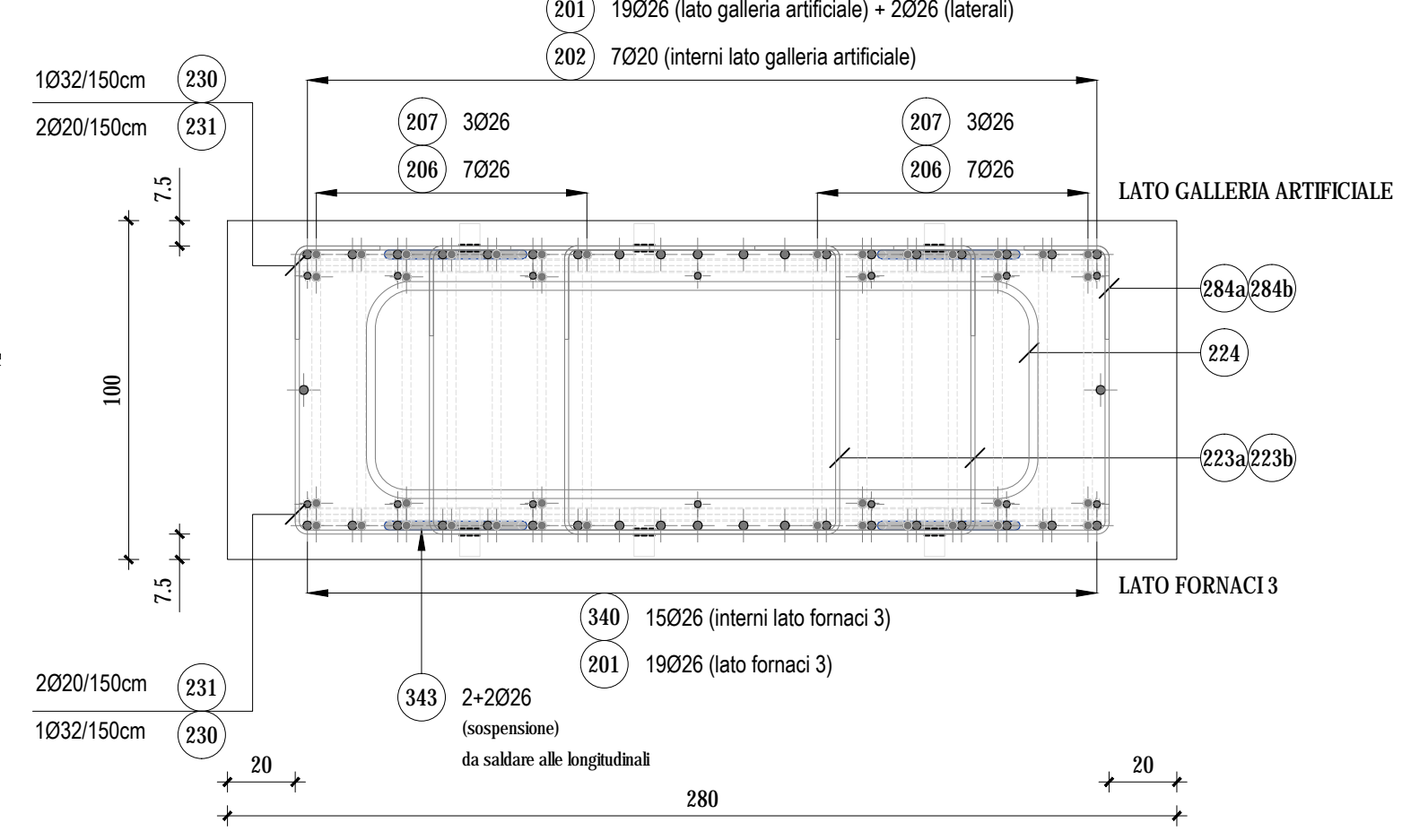
VISTA LATO FORNACI 3

SCALA 1:100



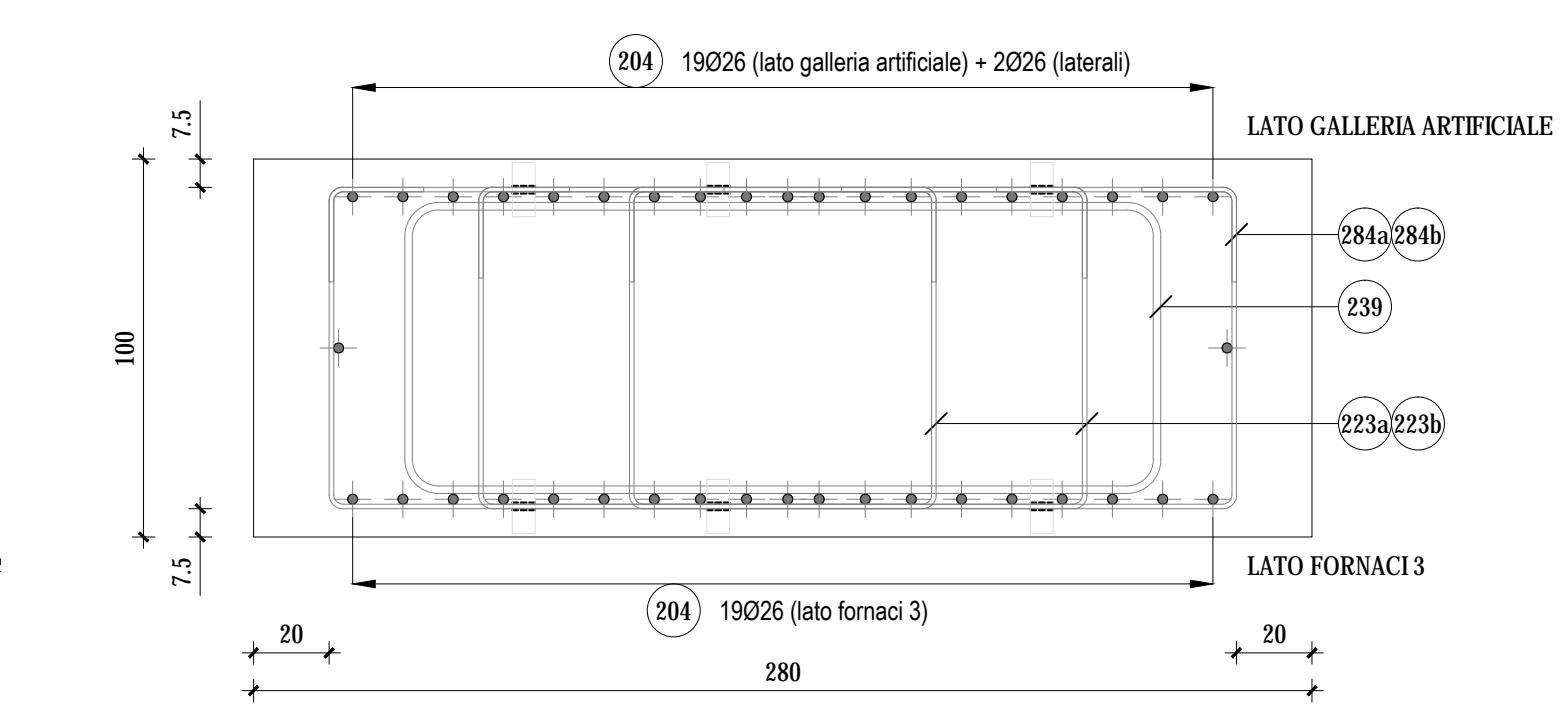
SEZIONE A-A (GABBIA 2)

SCALA 1:20



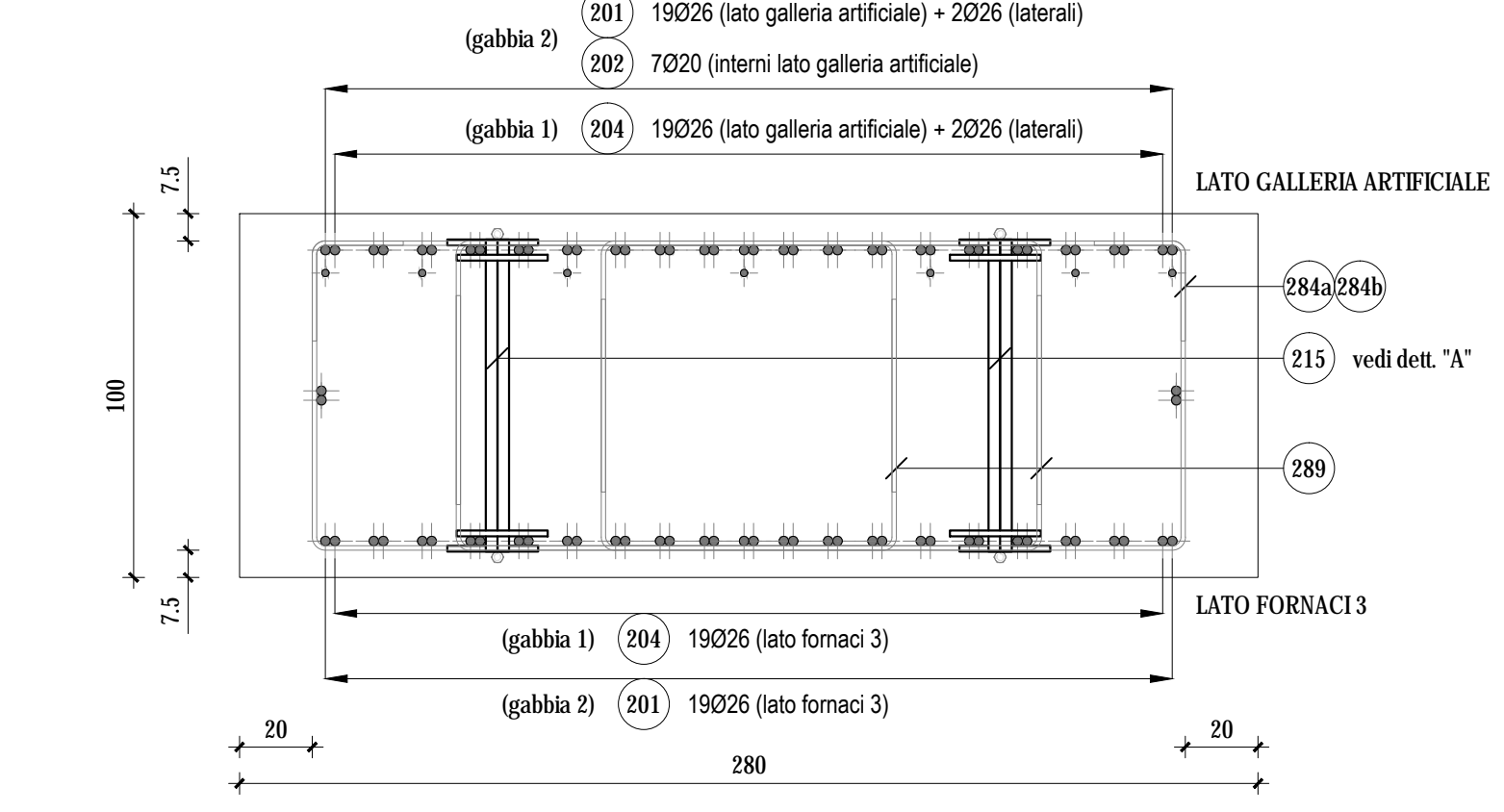
SEZIONE B-B (GABBIA 1)

SCALA 1:20



SEZIONE C-C (SOVRAPPOSIZIONE FRA GABBIA 1 E GABBIA 2)

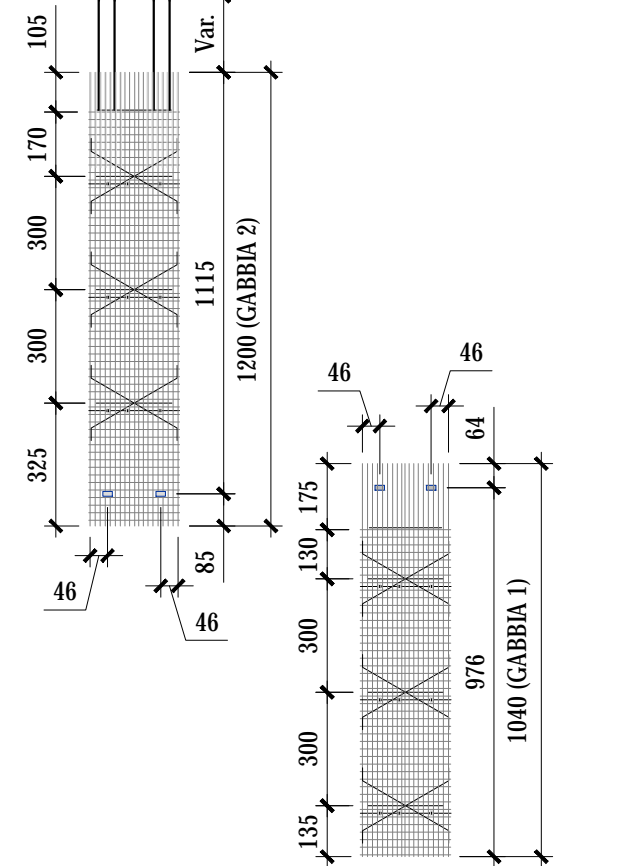
SCALA 1:20



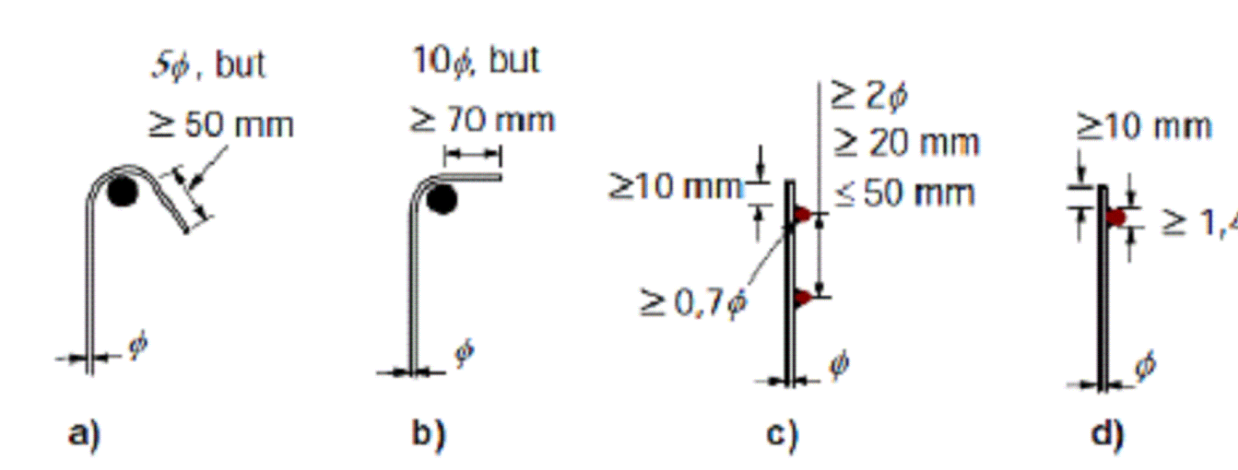
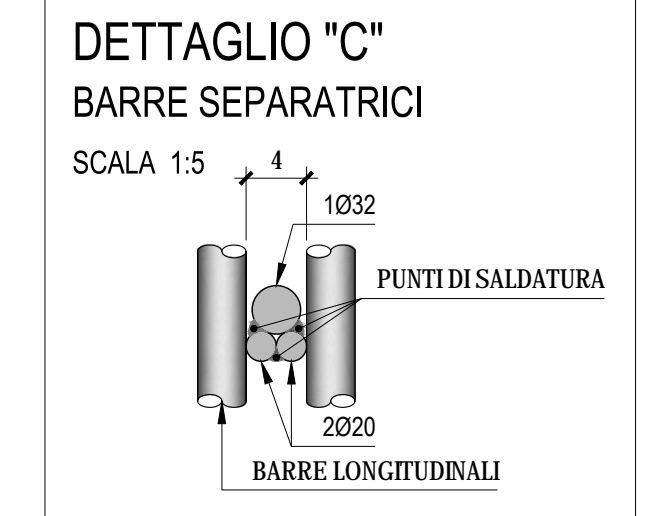
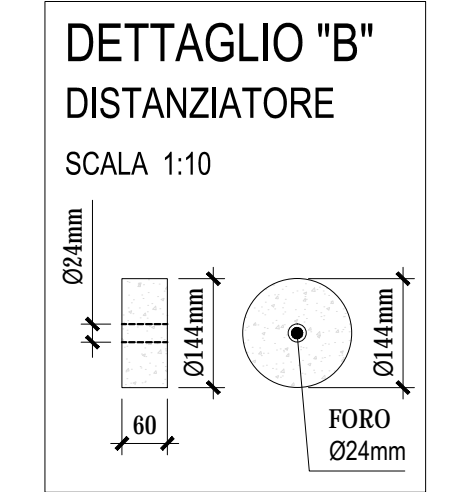
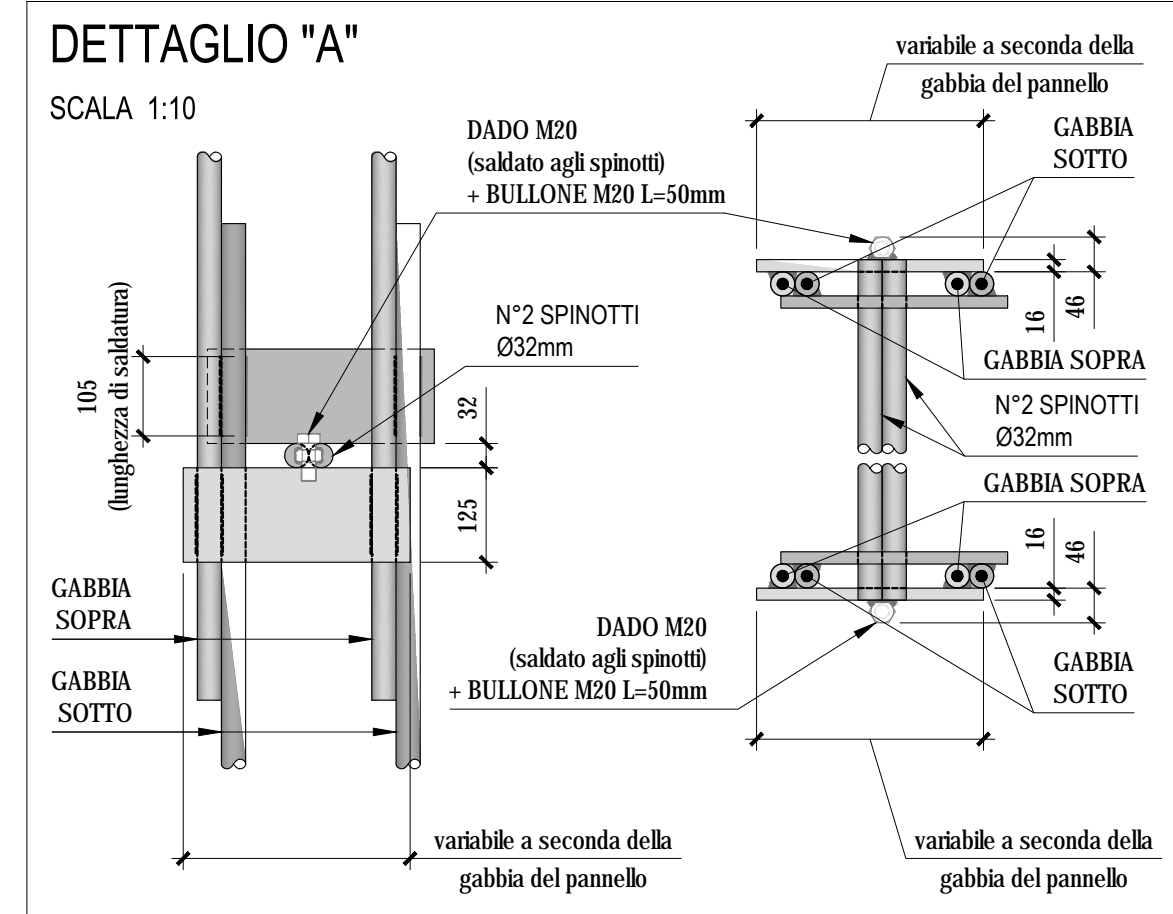
LAYOUT GABBIE

VISTA LATO GALLERIA ARTIFICIALE

SCALA 1:200

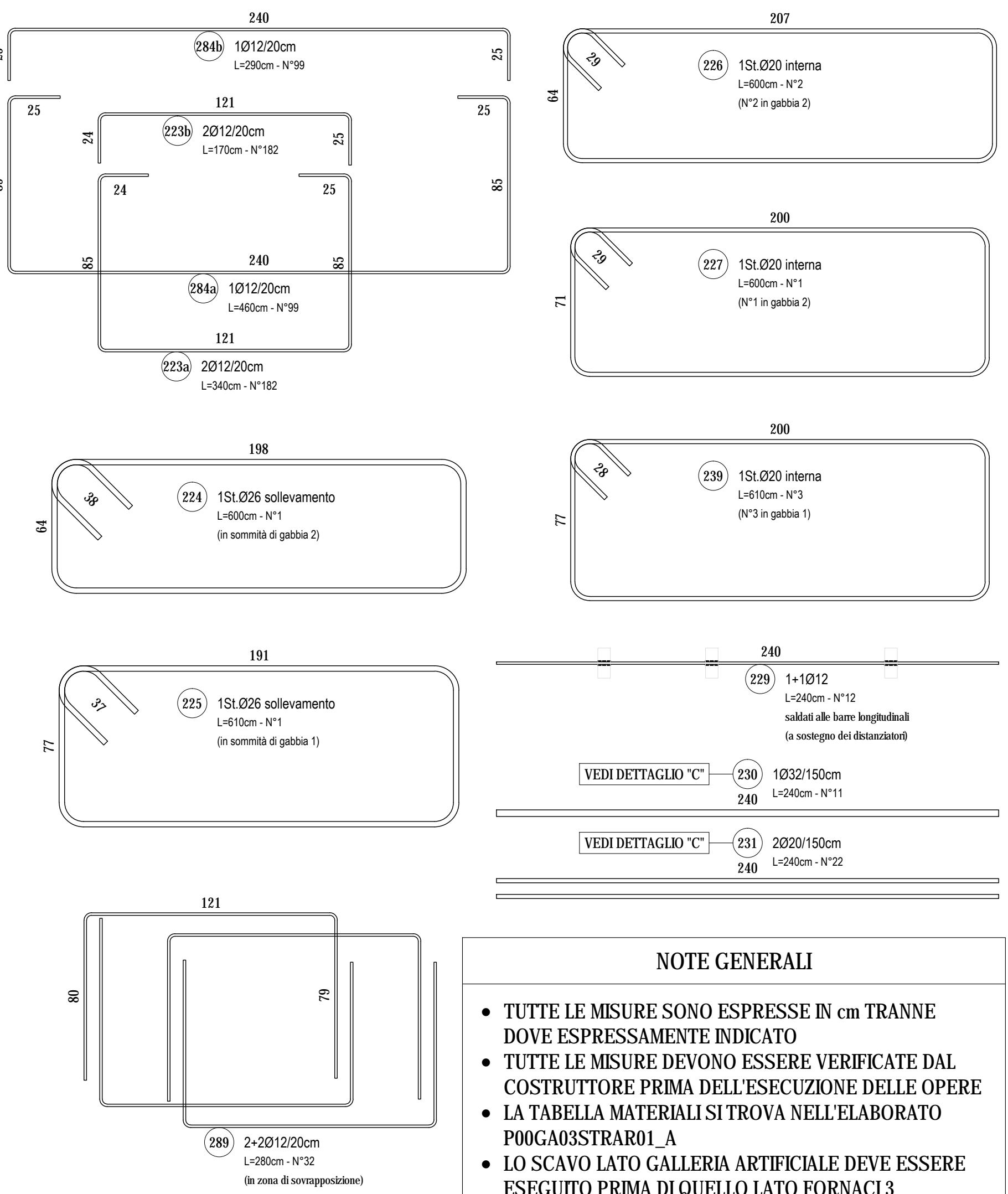


PANNELLO N°	COORDINATE BARICENTRO (m)		QUOTE ALTIMETRICHE (m)				GEOMETRIA (m)				
	EST	NORD	PIANO DI LAVORO (in asse pannello)	TESTA GABBIA	SCAPITIZZATURA (quota max. fra i 4 vertici del pannello)	PIEDE GABBIA	PIEDE DIAFRAMMA	SPESORE DIAFRAMMA	LUNGHEZZA DIAFRAMMA	LUNGHEZZA COMPLESSIVA DI SCAVO	LUNGHEZZA DI SCAVO A VUOTO
S057	69145,635	85152,757	12,734	12,304	11,354	-8,446	-8,646	1,0	21,0	21,380	0,380
S058	69142,208	85156,800	12,689	12,169	11,219	-8,581	-8,781	1,0	21,0	21,470	0,470
S059	69138,781	85160,844	12,644	12,033	11,083	-8,717	-8,917	1,0	21,0	21,561	0,561
S060	69135,354	85164,887	12,599	11,897	10,947	-8,853	-9,053	1,0	21,0	21,652	0,652
S061	69131,927	85168,930	12,555	11,689	10,739	-9,061	-9,261	1,0	21,0	21,816	0,816
S062	69128,501	85172,973	12,510	11,479	10,529	-9,271	-9,471	1,0	21,0	21,981	0,981
S063	69125,074	85177,016	12,465	11,268	10,318	-9,482	-9,682	1,0	21,0	22,147	1,147
S065	69118,220	85185,102	12,375	10,846	9,896	-9,904	-10,104	1,0	21,0	22,479	1,479



Note: For c) and d) the cover should not be less than either 3φ or 50 mm.
Figure 8.5: Anchorage of links

Posizione	TABELLA FERRI PANNELLO DI TIPO "W2"				
	Diametro (mm)	Quantità (n°)	Lunghezza (m)	Lunghezza Totale (m)	Peso Totale (kg)
201	26	40	12,00	480,00	4,168
202	20	7	12,00	84,00	2,466
204	26	40	10,40	416,00	4,168
206	26	14	6,00	84,00	4,168
207	26	6	5,70	34,20	4,168
215	32	4	0,86	3,43	6,313
220	16	24	2,00	48,00	1,578
223a	12	182	3,40	618,80	0,888
223b	12	182	1,70	309,40	0,888
224	26	1	6,00	6,00	4,168
225	26	1	6,10	6,10	4,168
226	20	2	6,00	12,00	2,466
227	20	1	6,00	6,00	2,466
229	12	12	2,40	28,80	0,888
230	32	11	2,40	26,40	6,313
231	20	22	1,50	33,00	2,466
233	16	24	3,30	79,20	1,578
239	20	3	6,10	18,30	2,466
284a	12	99	4,60	455,40	0,888
284b	12	99	2,90	287,10	0,888
289	12	32	2,80	89,60	0,888
340	26	7	6,00	42,00	4,168
343	26	4	5,60	22,40	4,168
TOT. Kg					6901,85



ANAS S.p.A.
Direzione Progettazione e Realizzazione Lavori

VARIANTE ALLA S.S.1 AURELIA (AURELIA BIS)
VIABILITA' DI ACCESSO ALL' HUB PORTUALE DI LA SPEZIA
INTERCONNESSIONE TRA I CASELLI DELLA A-12 E IL PORTO DI LA SPEZIA
3° LOTTO TRA FELETTINO E IL RACCORDO AUTOSTRADALE

PROGETTO ESECUTIVO DI STRALCIO E COMPLETAMENTO C - 3° TRATTO

PROGETTO ESECUTIVO **GE265**

CESI **TECHINT** **ICE&E**

VISTO: IL RESPONSABILE DEL PROCEDIMENTO
RESPONSABILE DELL'INTEGRAZIONE DELLE PRESTAZIONI SPECIALISTICHE
PROGETTISTA SPECIALISTA
IL COORDINATORE DELLA SICUREZZA IN FASE DI PROGETTAZIONE

OPERE MAGGIORI
GALLERIA ARTIFICIALE
GALLERIA SCATOLARE LE FORNACI 2
ARMATURA DIAFRAMMI - PANNELLI DI TIPO W2

CODICE PROGETTO	NOME FILE	REVISIONE	SCALA:
DPGE0265	0000_P00GA03STRAR06_B	B	VARIE

C	REVISIONE A SEGUITO ISTRUTTORIA ANAS	10/2021	G. Naretto	M. Barale	A. Rodino
B	EMISSIONE	03/2021	G. Naretto	M. Barale	A. Rodino
A	DESCRIZIONE			VERIFICATO	APPROVATO