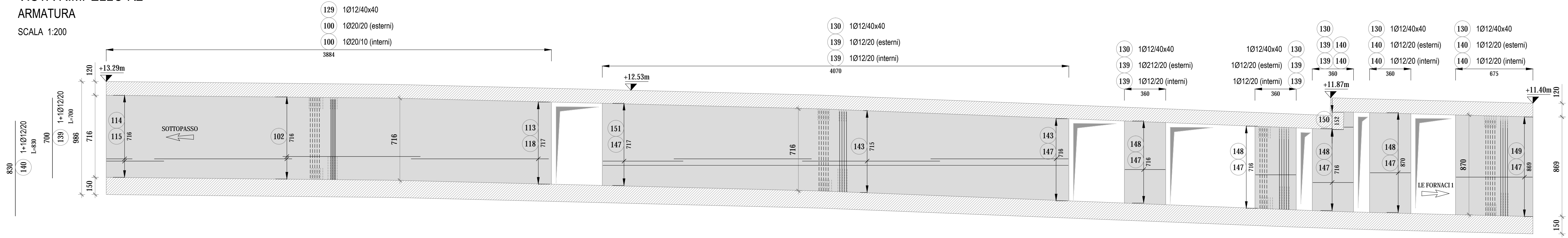


VISTA RIMPELLO R2

ARMATURA

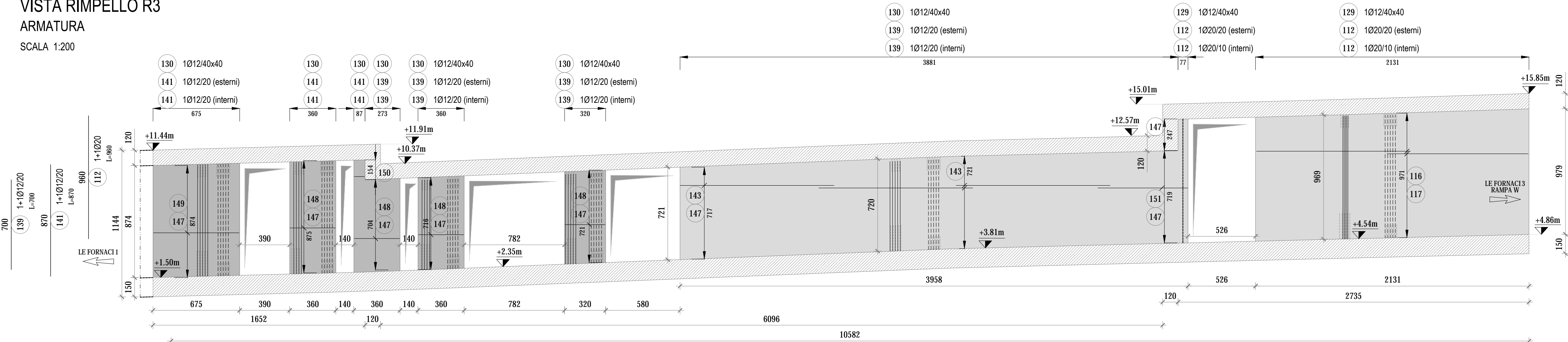
SCALA 1:200



VISTA RIMPELLO R3

ARMATURA

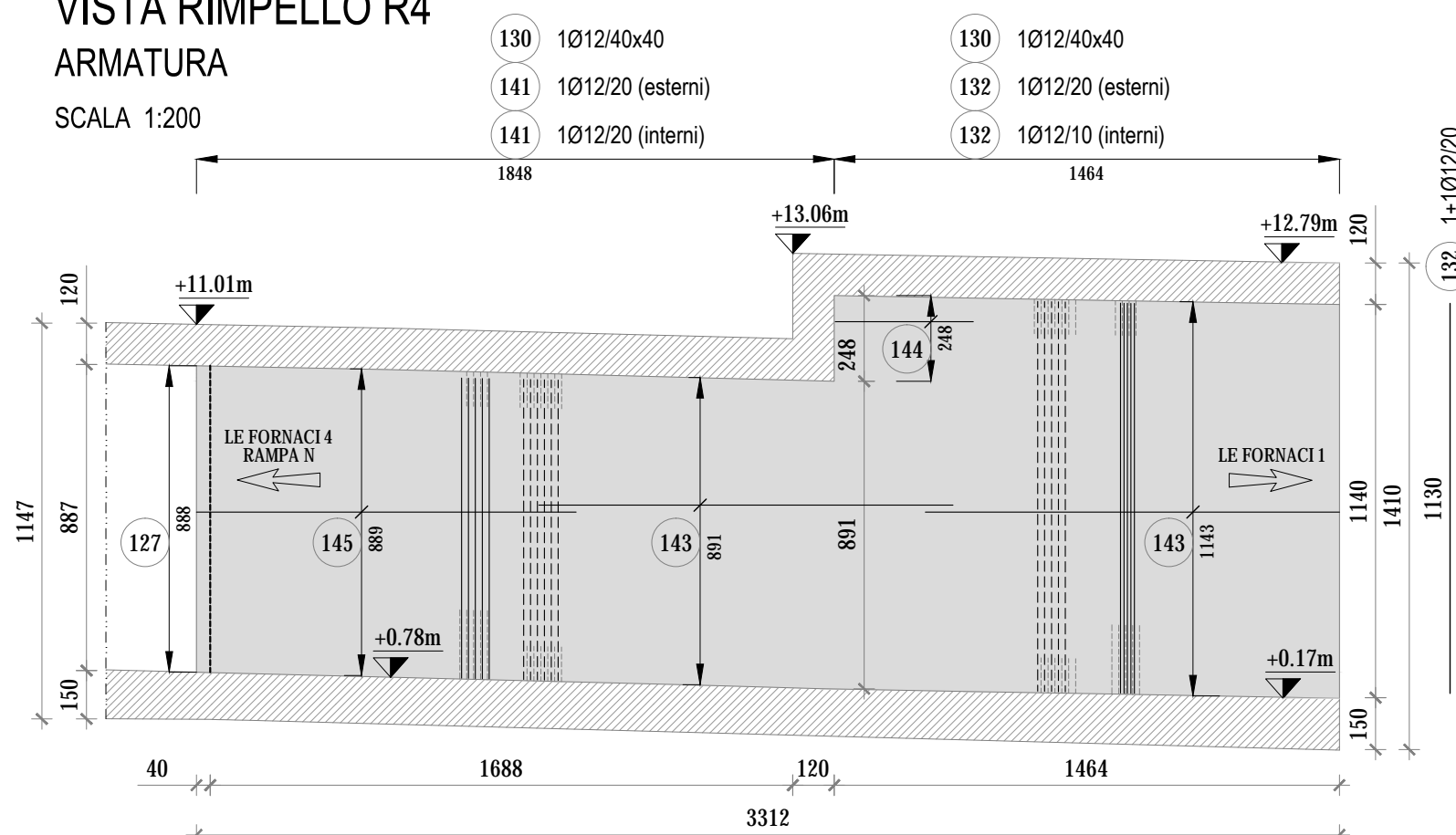
SCALA 1:200



VISTA RIMPELLO R4

ARMATURA

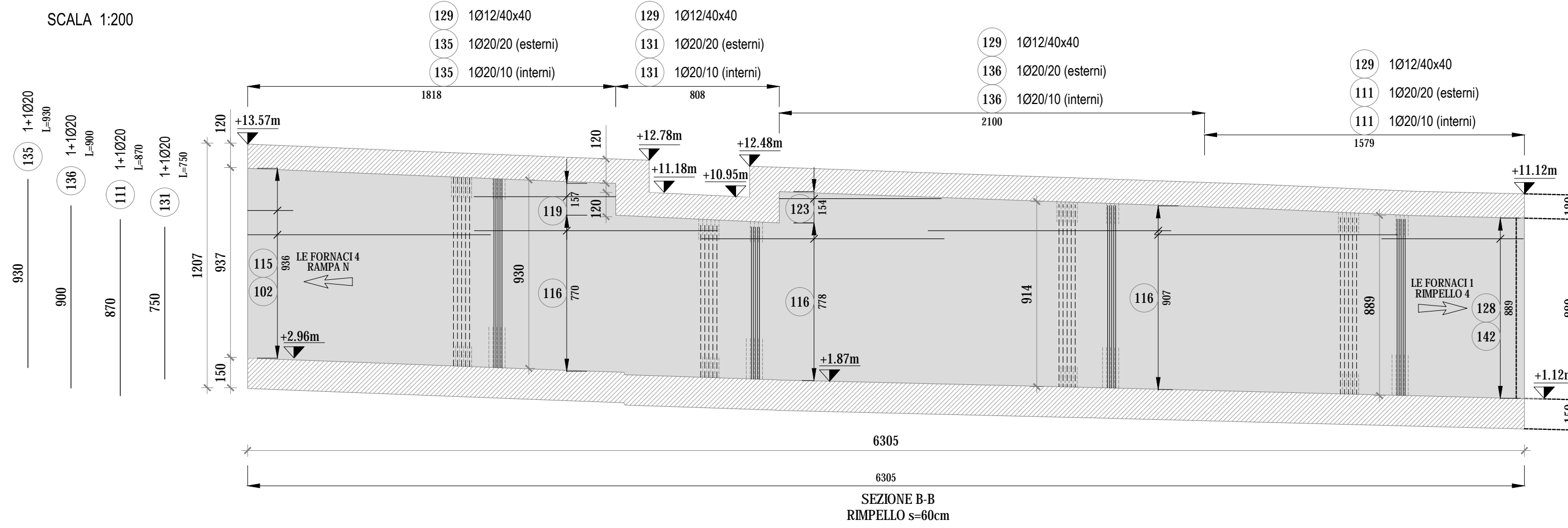
SCALA 1:200



VISTA RIMPELLO R5

ARMATURA

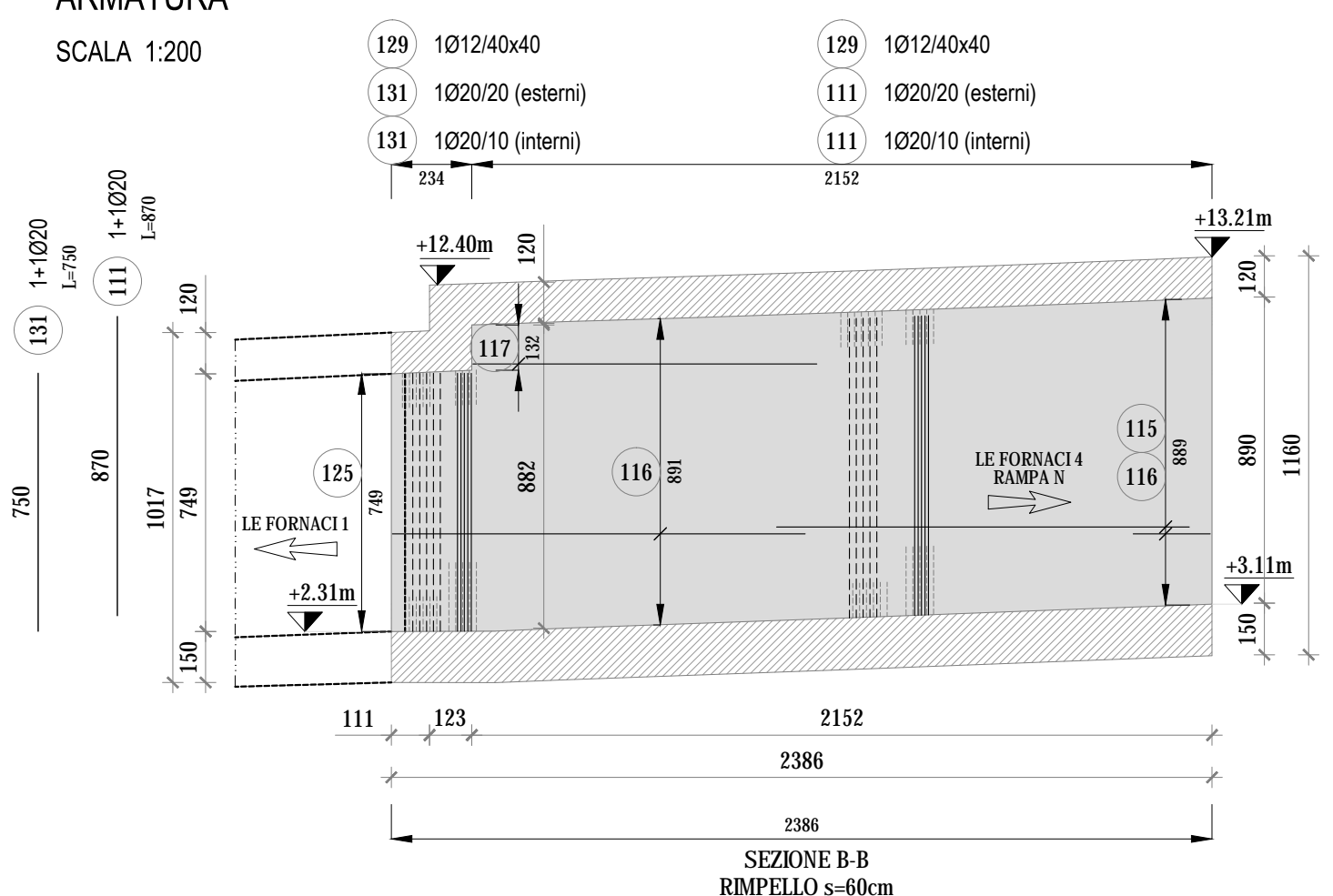
SCALA 1:200



VISTA RIMPELLO R6

ARMATURA

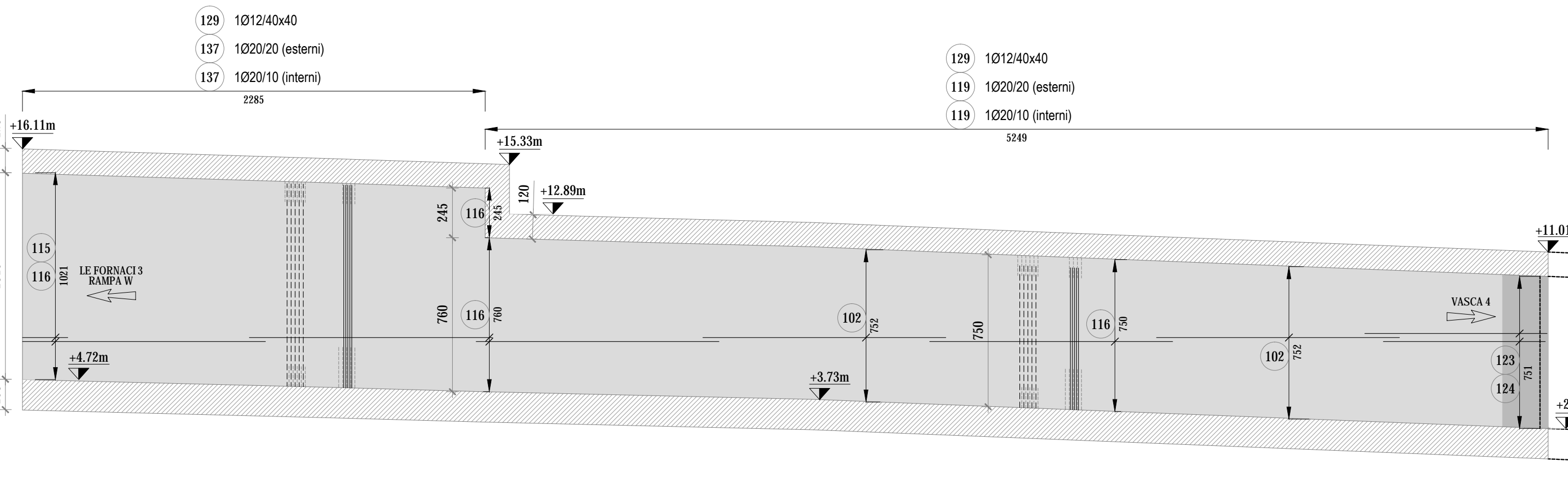
SCALA 1:200



VISTA RIMPELLO R7

ARMATURA

SCALA 1:200



CARATTERISTICHE DEI MATERIALI

CALCESTRUZZO PER SOLETTONE DI COPERTURA, PLATEA DI FONDAZIONE E RIMPELLI

- Classe di resistenza (f_{ck,cil}/R_{ck}): C 28/35
- Classe di esposizione: XC2
- Classe di consistenza: S4 (SLUMP in mm 160±210)
- Cemento: 32,5R secondo UNI EN 197-1
- Rapporto acqua cemento: 0,60
- Contenuto minimo di cemento: 300 kg/mc
- Diametro max inerti: 20 mm
- Copriferro minimo: 30 mm

Conforme alla norma UNI EN 206-1 e alle Istruzioni UNI 11104

ALTRI CALCESTRUZZI

- Cls magro: C 12/15

Conforme alla norma UNI EN 206-1 e alle Istruzioni UNI 11104

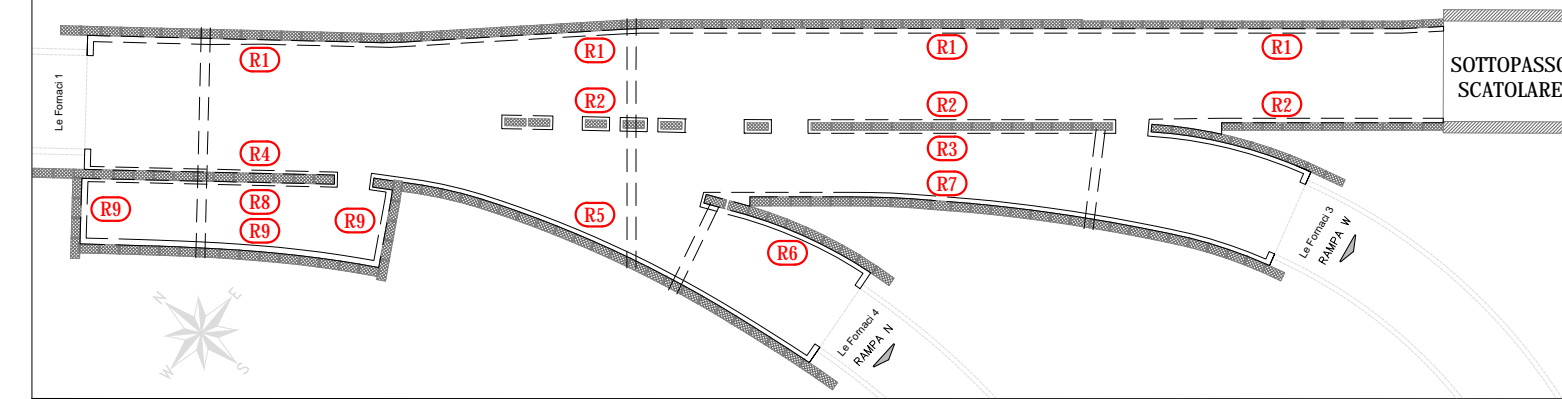
ACCIAIO PER C.A.

- Tipo: B 450 C
- Resistenza caratteristica a snervamento: f_{yk} ≥ 450 MPa
- Resistenza caratteristica a rottura: f_{tk} ≥ 540 MPa

NOTE GENERALI

- TUTTE LE MISURE SONO ESPRESSE IN cm TRANNE DOVE ESPRESSAMENTE INDICATO.
- TUTTE LE MISURE DEVONO ESSERE VERIFICATE DAL COSTRUTTORE PRIMA DELL'ESECUZIONE DELLE OPERE.
- PER I SISTEMI E DETTAGLI DI IMPERMEABILIZZAZIONE SI RIMANDA AGLI ELABORATI SPECIFICI E ALLE PRESCRIZIONI DEL FORNITORE.
- DIMENSIONI E UBICAZIONE DELLE FORMETRIE DEVONO ESSERE DEFINITE SECONDO IL PROGETTO IMPIANTISTICO.

PIANTA CHIAVE SCALA 1:1000





ANAS S.p.A.
Direzione Progettazione e Realizzazione Lavori

VARIANTE ALLA S.S.1 AURELIA (AURELIA BIS)
VIABILITA' DI ACCESSO ALL' HUB PORTUALE DI LA SPEZIA
INTERCONNESSIONE TRA I CASELLI DELLA A-12 E IL PORTO DI LA SPEZIA
3° LOTTO TRA FELETTINO E IL RACCORDO AUTOSTRADALE

PROGETTO ESECUTIVO DI STRALCIO E COMPLETAMENTO C - 3° TRATTO

PROGETTO ESECUTIVO		GE265
---------------------------	--	--------------



			
VISTO: IL RESPONSABILE DEL PROCEDIMENTO	RESPONSABILE DELL'INTEGRAZIONE DELLE PRESTAZIONI SPECIALISTICHE	PROGETTISTA SPECIALISTA	IL COORDINATORE DELLA SICUREZZA IN FASE DI PROGETTAZIONE
Ing. Fabrizio CARDONE	Ing. Alessandro RODINO	Ing. Alessandro RODINO	Dot. Domenico TRIMBOLI

OPERE MAGGIORI
GALLERIE ARTIFICIALI
GALLERIA SCATOLARE LE FORNACI 2
RIMPELLI - ARMATURA 3/3

CODICE PROGETTO	NOME FILE	REVISIONE	SCALA:
DPGE0265 E 20	0000_P00GA03STRAR31_B	B	VARIE
PROGETTO	LIV. PROG. N. PROG.	CODICE ELAB.	
		P00GA03STRAR31	

C					
B	REVISIONE A SEGUITO ISTRUTTORIA ANAS	Ottobre 2021	G. Naretto	M. Barale	A. Rodino
A	EMISSIONE	Marzo 2021	G. Naretto	M. Barale	A. Rodino
REV.	DESCRIZIONE	DATA	REDATTO	VERIFICATO	APPROVATO