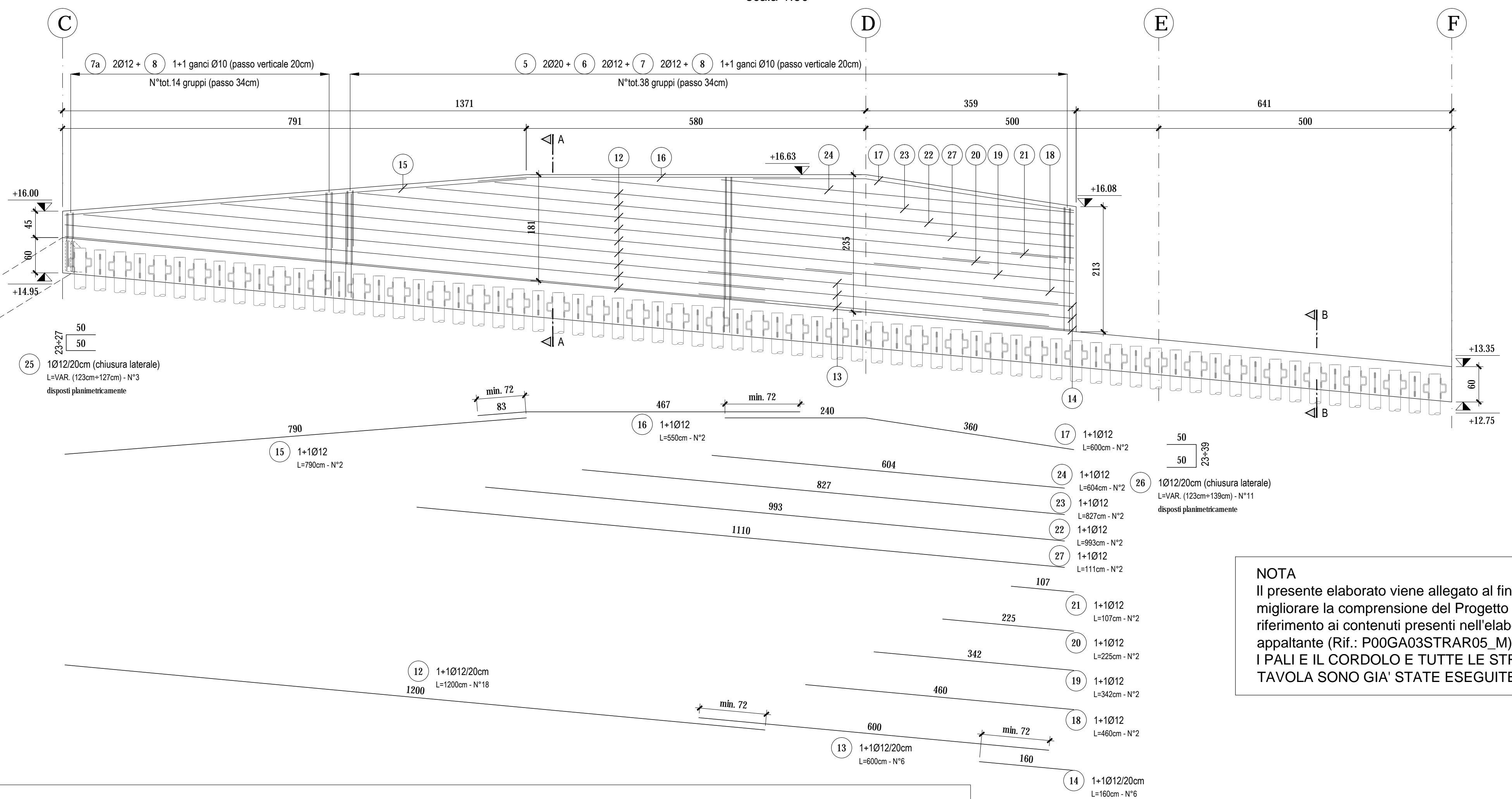
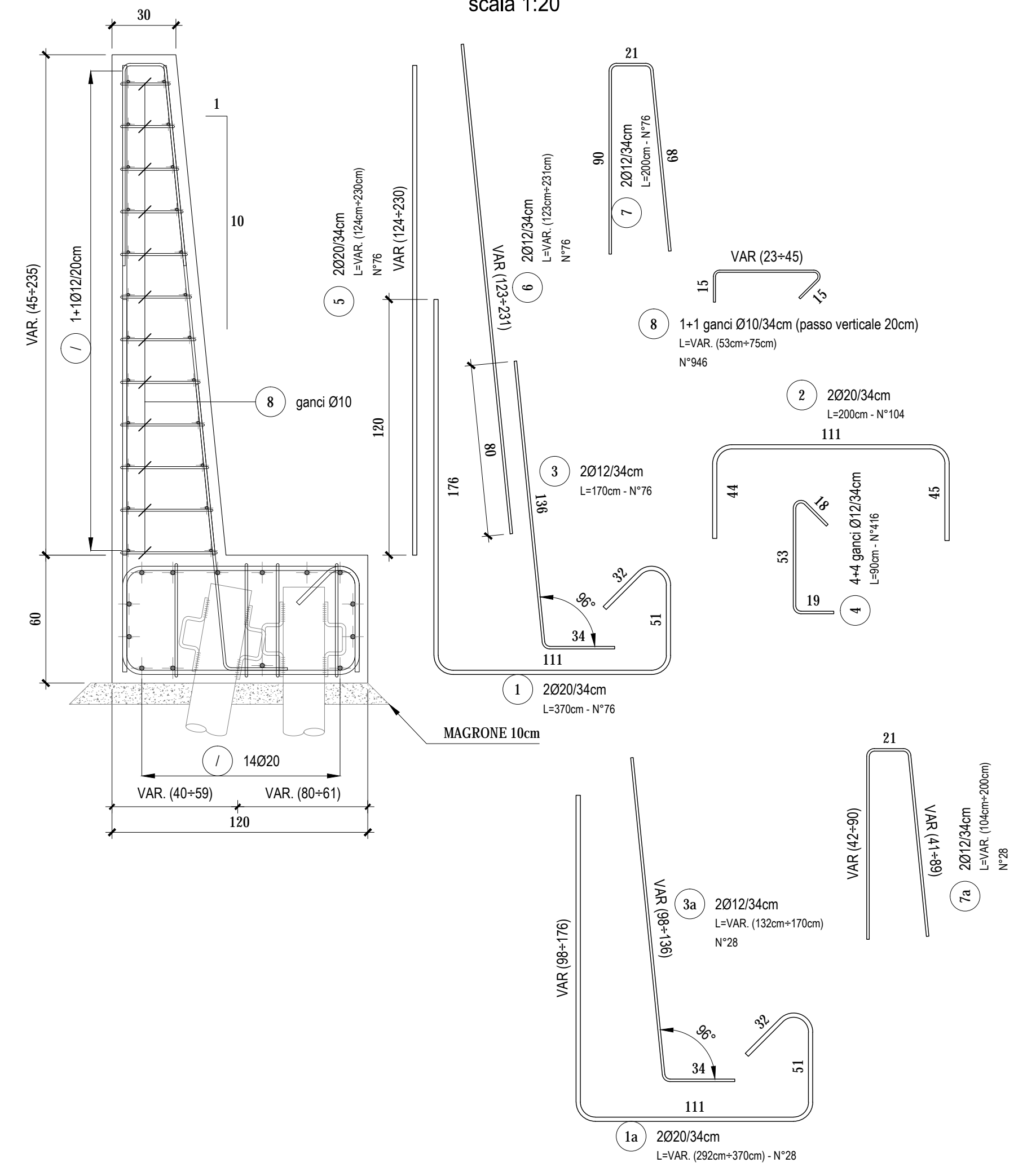


VISTA FRONTALE MURO IN ELEVAZIONE scala 1:50

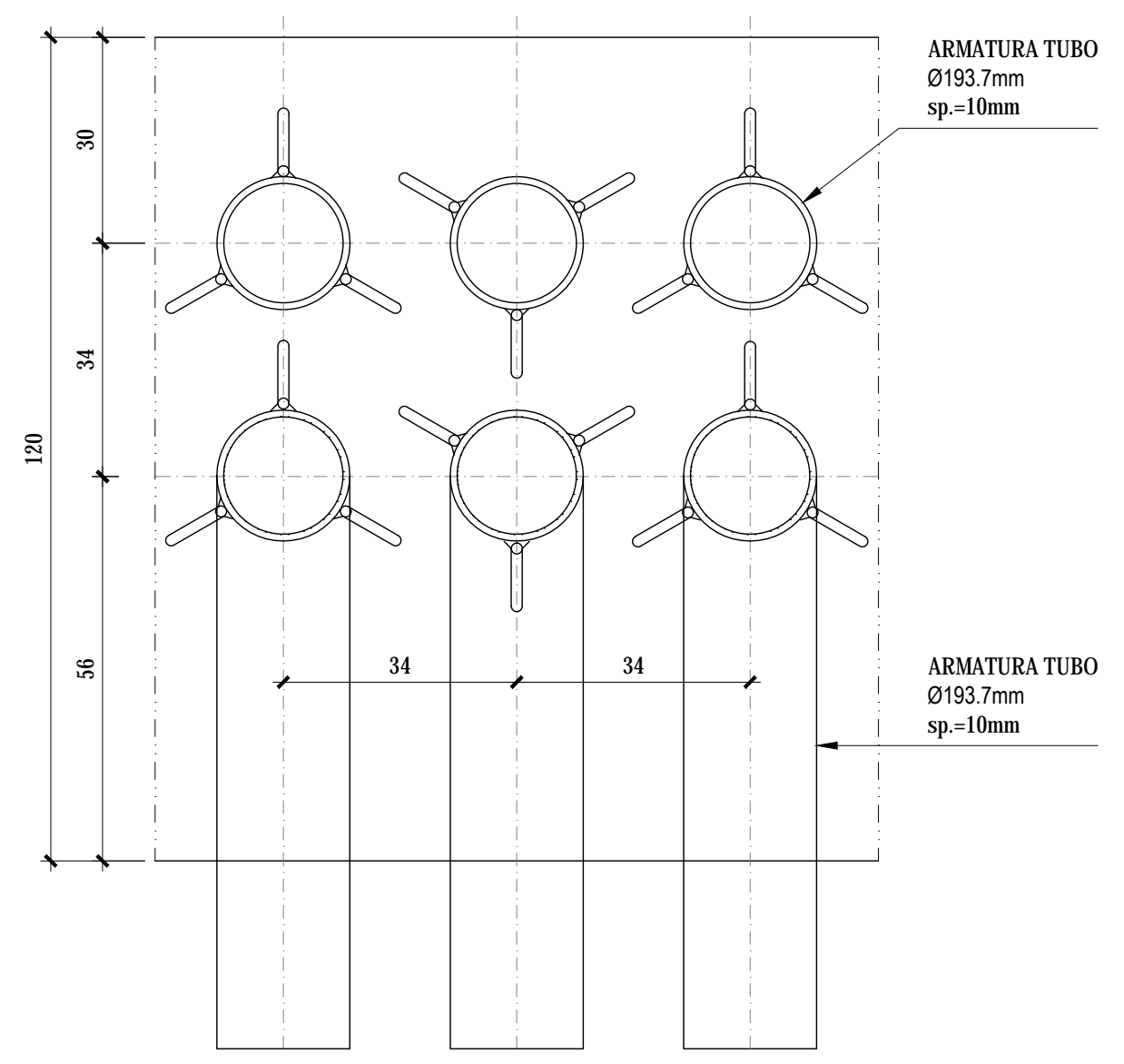
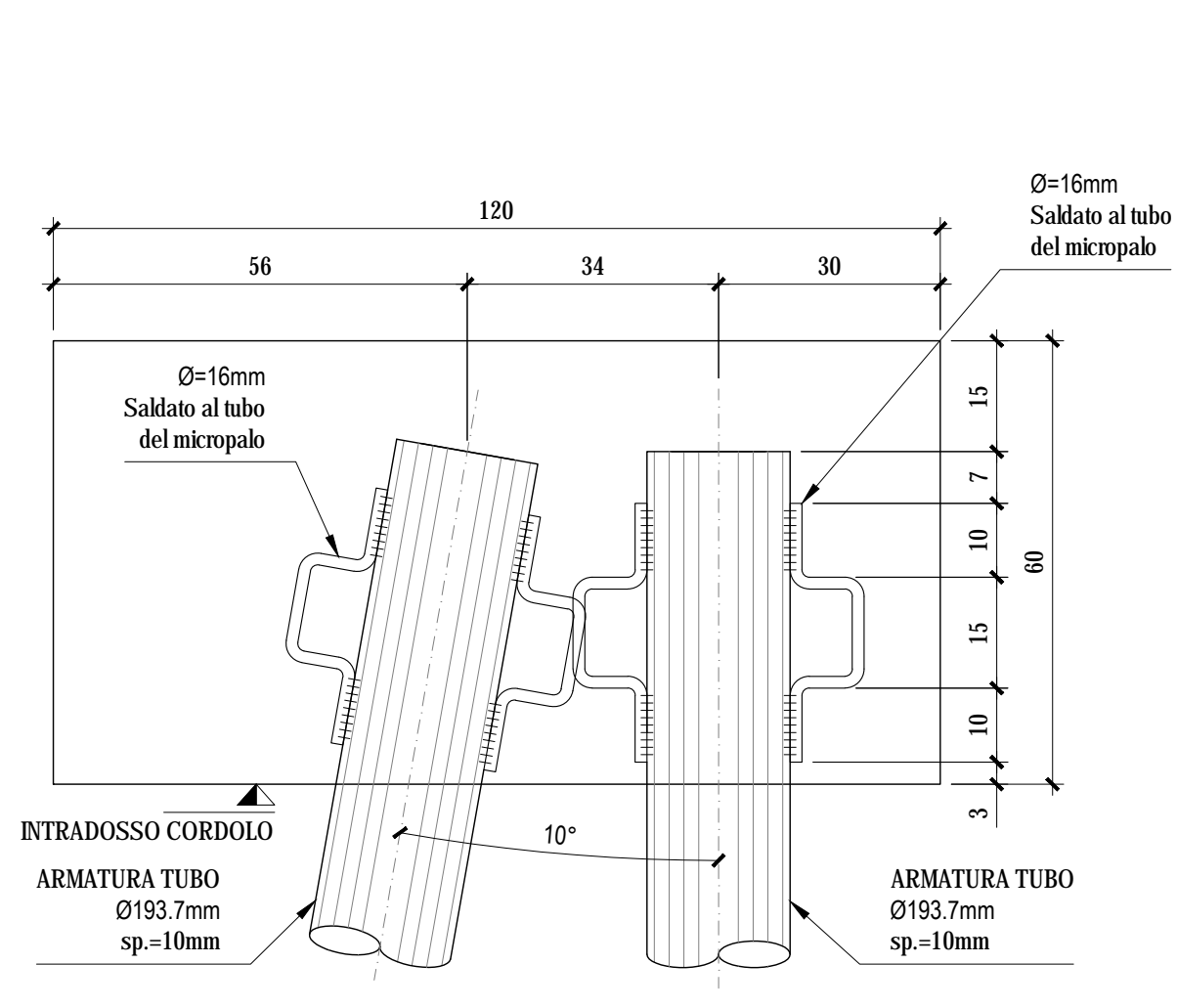


SEZIONE TRASVERSALE A-A scala 1:20

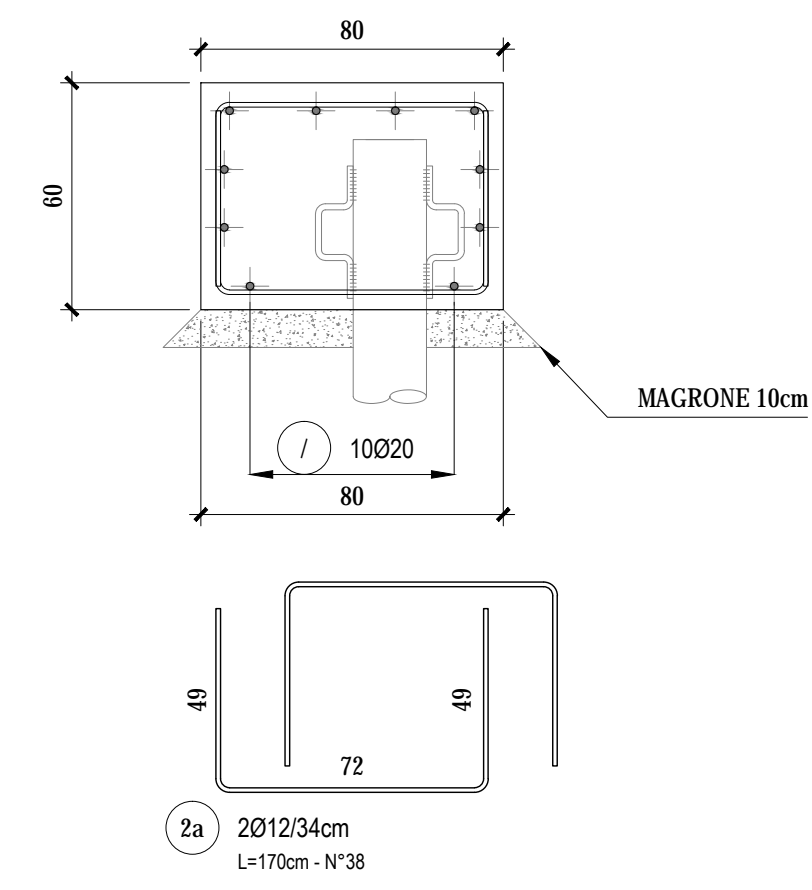


NOTA
Il presente elaborato viene allegato al fine di garantire la completezza e migliorare la comprensione del Progetto Esecutivo di Completamento e fa riferimento ai contenuti presenti nell'elaborato di As-Built fornito dalla stazione appaltante (Ref.: P00GA03STRAR05_M)
I PALI E IL CORDOLO E TUTTE LE STRUTTURE DELLA PRESENTE TAVOLA SONO GIÀ STATE ESEGUITE.

DETTAGLIO TESTE MICROPALI scala 1:10



SEZIONE TRASVERSALE B-B scala 1:20



ANAS S.p.A.
Direzione Progettazione e Realizzazione Lavori

**VARIANTE ALLA S.S.1 AURELIA (AURELIA BIS)
VIABILITA' DI ACCESSO ALL' HUB PORTUALE DI LA SPEZIA
INTERCONNESSIONE TRA I CASELLI DELLA A-12 E IL PORTO DI LA SPEZIA
3° LOTTO TRA FELETTINO E IL RACCORDO AUTOSTRADALE**

PROGETTO ESECUTIVO DI STRALCIO E COMPLETAMENTO C - 3° TRATTO

PROGETTO ESECUTIVO		GE265	
---------------------------	--	--------------	--

CESI
Sharing a Better Energy Future

TECHINT
Engineering & Construction

ICEEAS
INGEGNERIA E SERVIZI

VISTO: IL RESPONSABILE DEL PROCEDIMENTO	RESPONSABILE DELL'INTEGRAZIONE DELLE PRESTAZIONI SPECIALISTICHE	PROGETTISTA SPECIALISTA	IL COORDINATORE DELLA SICUREZZA IN FASE DI PROGETTAZIONE
Ing. Fabrizio CARDONE	Ing. Alessandro RODINO	Ing. Alessandro RODINO	Dot. Domenico TRIMBOLI

OPERE MAGGIORI
GALLERIE ARTIFICIALI
GALLERIA ARTIFICIALE SCATOLARE LE FORNACI 2
OPERE PROVVISORIALI - PARATIA 4A: ARMATURA E DETTAGLI

CODICE PROGETTO	NOME FILE	REVISIONE	SCALA:
DPGE0265 E 20	0000_P00GA03STRAR39_B	B	VARIE
PROGETTO	LIV. PROG. N. PROG.	CODICE ELAB.	
		P00GA03STRAR39	

C	B	A	REV.	DESCRIZIONE	DATA	REDATTO	VERIFICATO	APPROVATO
	REVISIONE A SEGUITO ISTRUTTORIA ANAS				10/2021	G. Naretto	M. Barale	A. Rodino
	EMISSIONE				03/2021	G. Naretto	M. Barale	A. Rodino
	DESCRIZIONE							