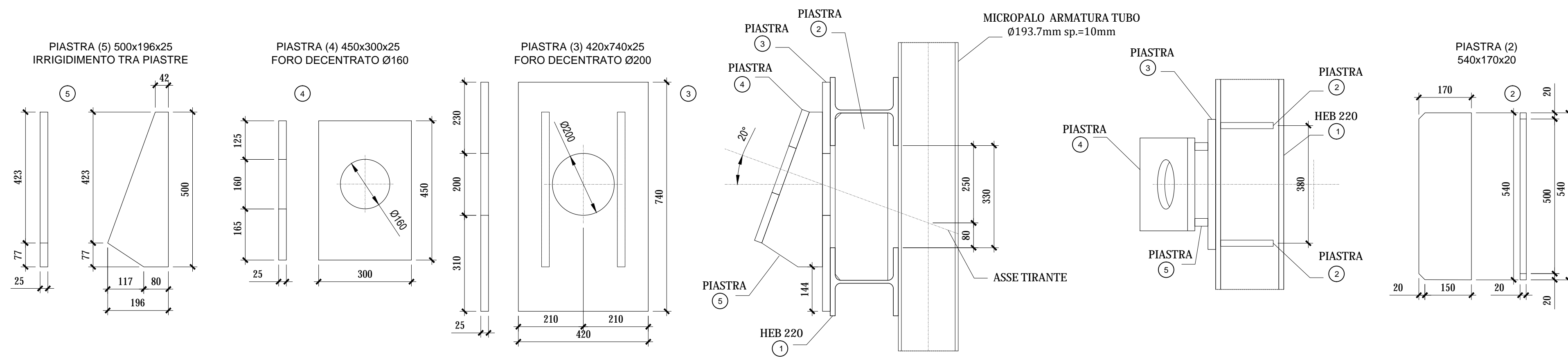
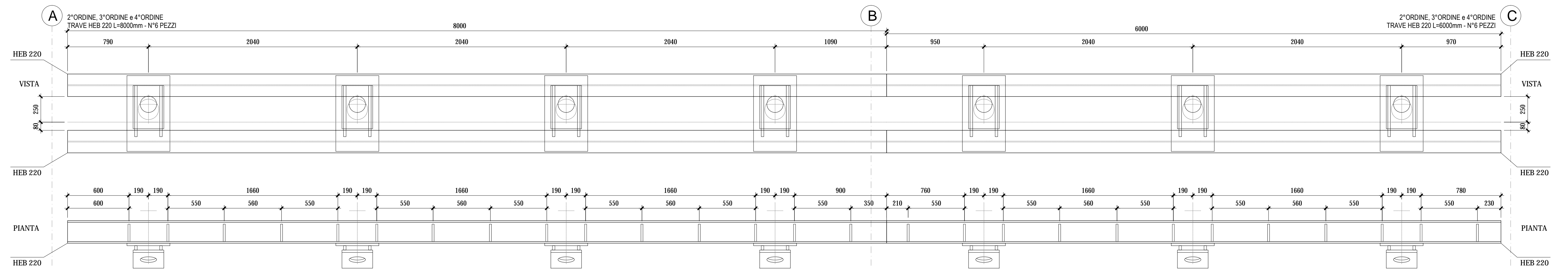
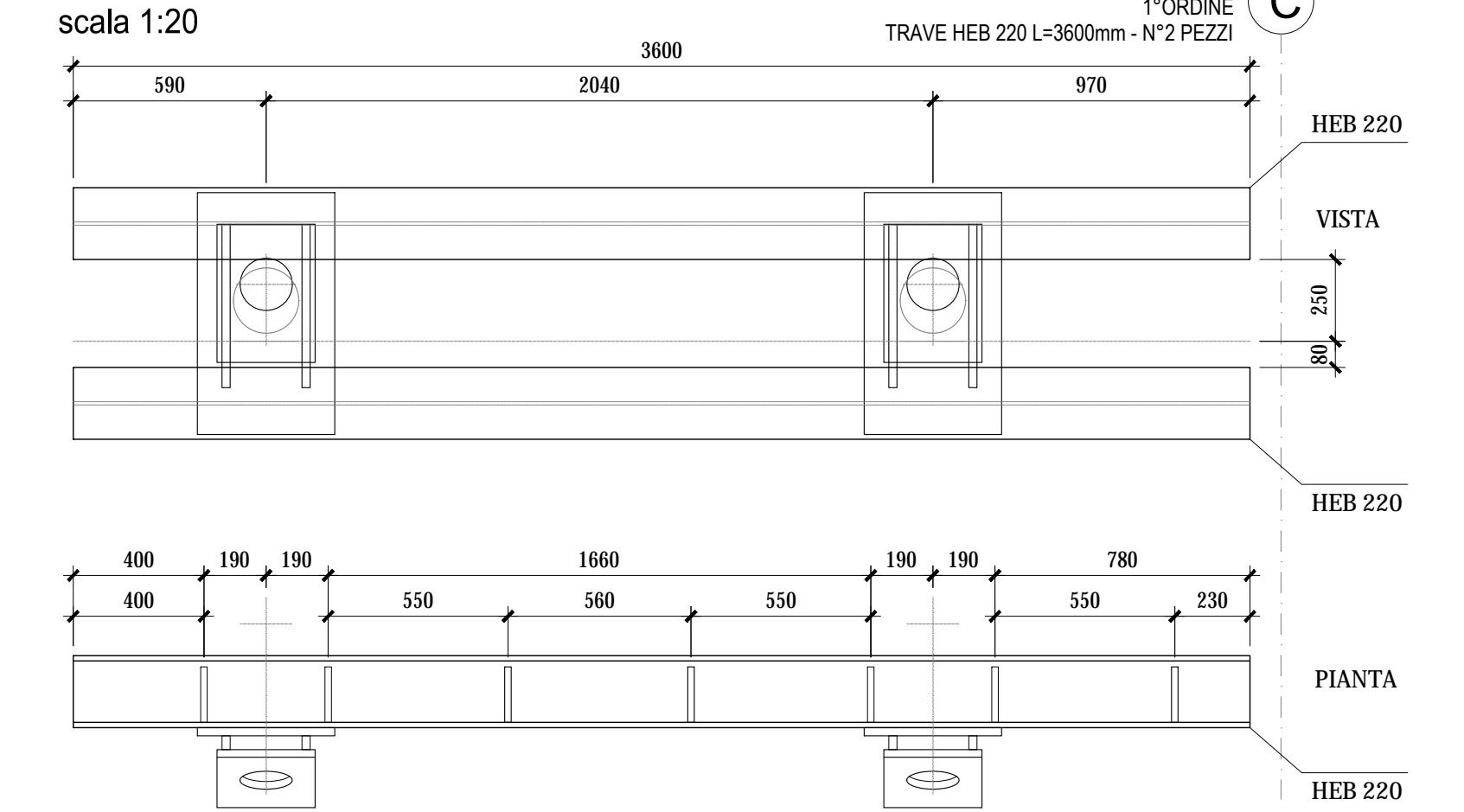


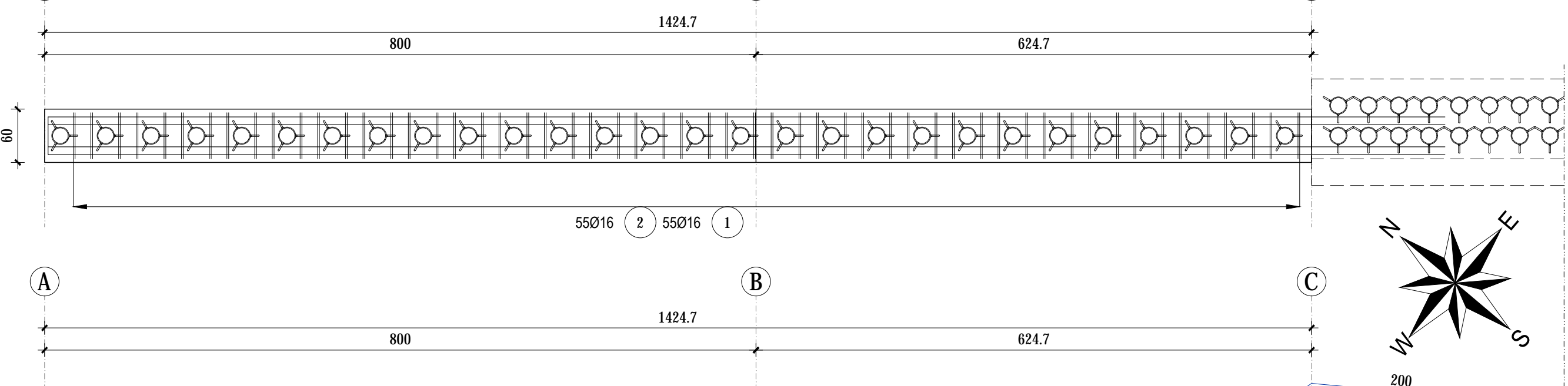
DETTAGLIO PIASTRE TIRANTI - Scala 1:10
(inclinazione orizzontale 0°; inclinazione verticale 20°)



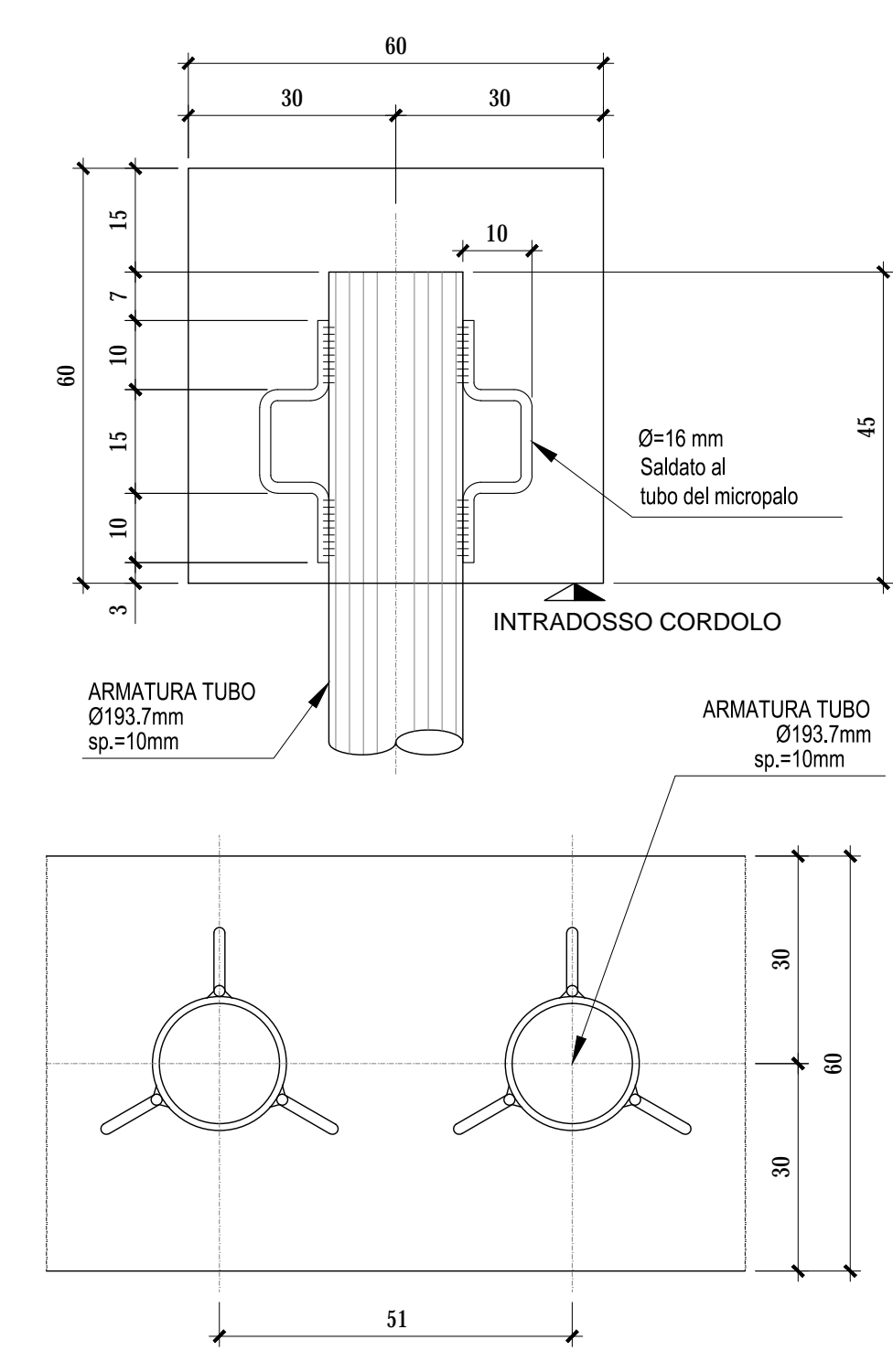
SVILUPPO TRAVI DI RIPARTIZIONE PARATIA "4b"



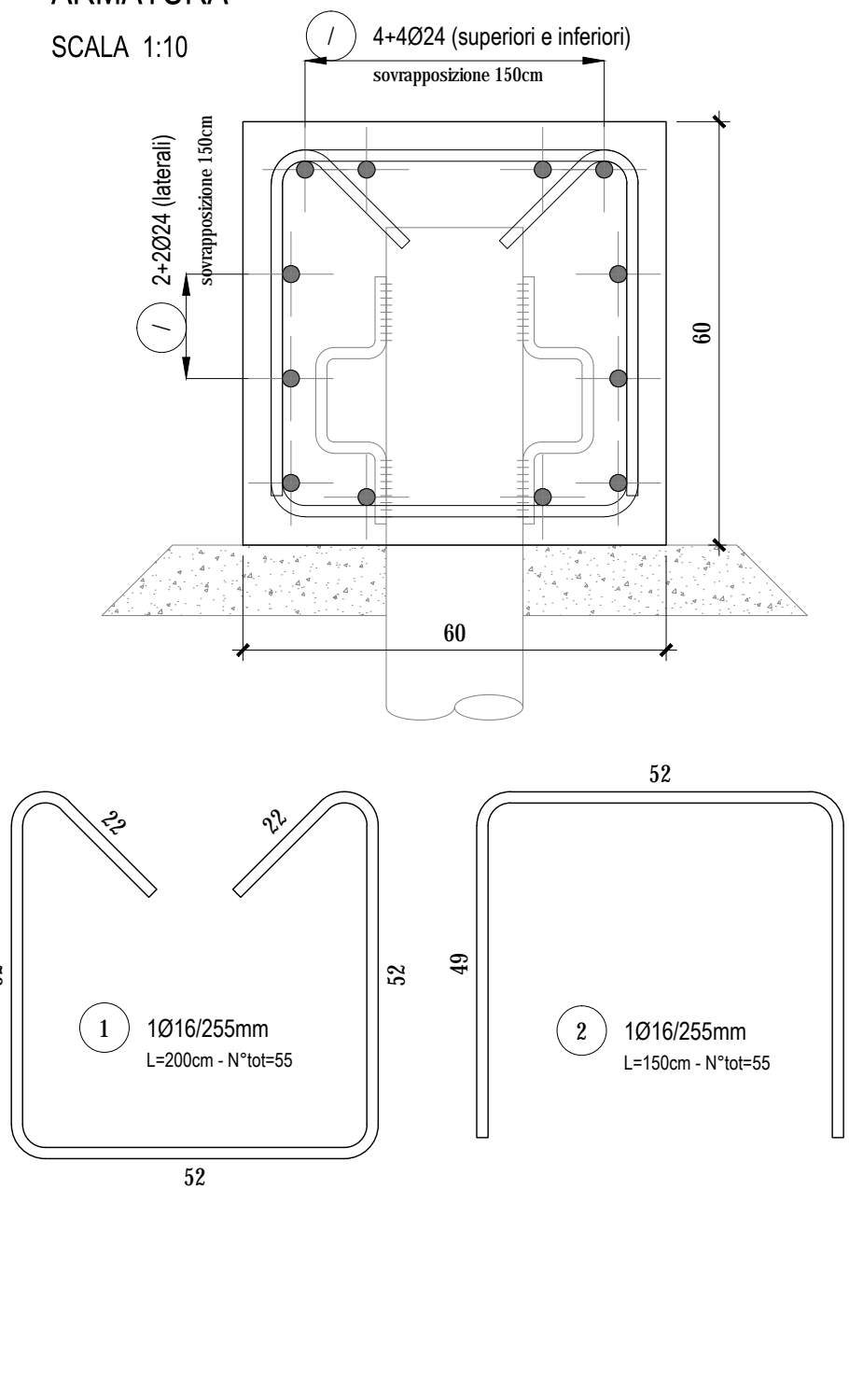
ARMATURA CORDOLO - PIANTA
scala 1:50



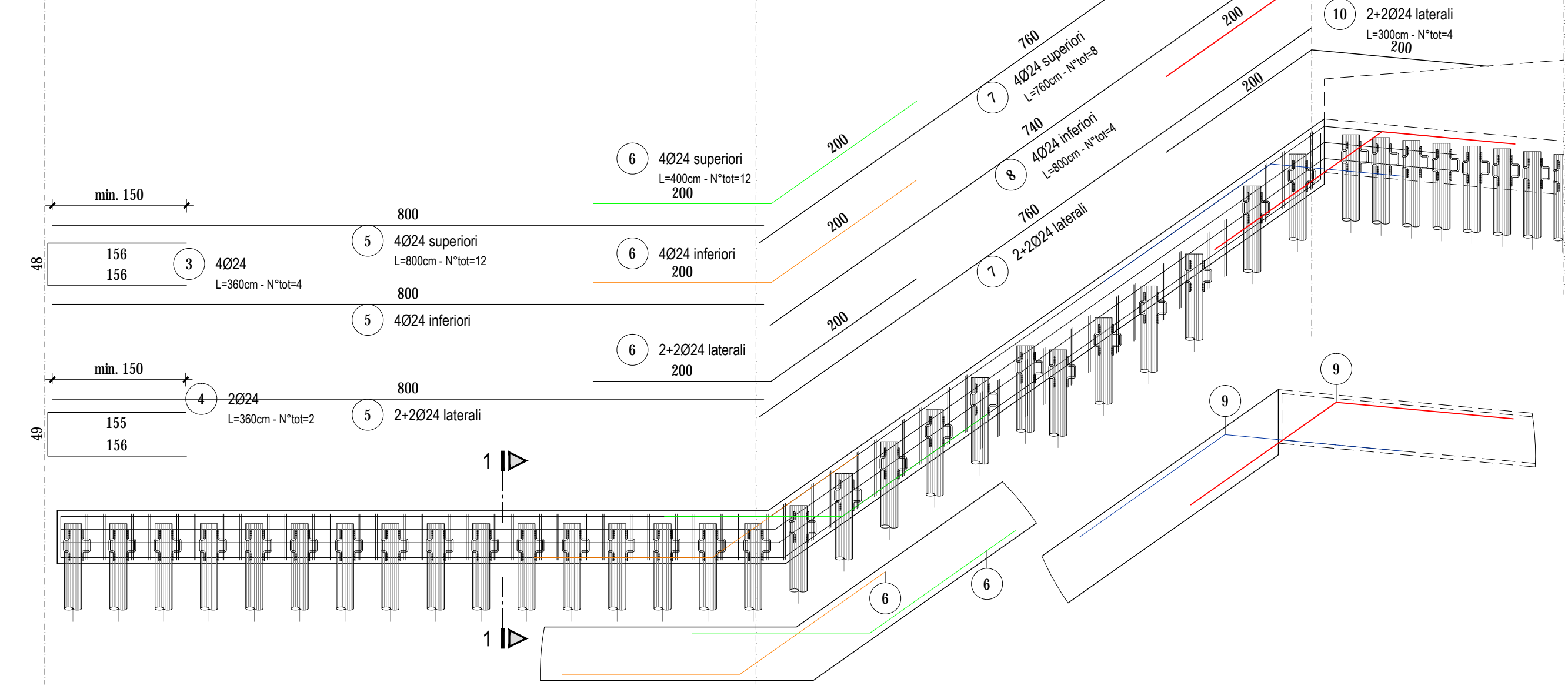
DETTAGLIO TESTA MICROPALI
scala 1:10



SEZIONE 1-1
ARMATURA



ARMATURA CORDOLO - PROSPETTO
scala 1:50



NOTA
Il presente elaborato viene allegato al fine di garantire la completezza e migliorare la comprensione del Progetto Esecutivo di Completamento e fa riferimento ai contenuti presenti nell'elaborato di As-Built fornito dalla stazione appaltante (Rif.: P00GA03STRAR06_M) PER LE PARTI D'OPERA DA REALIZZARE FARE RIFERIMENTO ALL'ELABORATO P00GA03STRFP03_B

ANAS S.p.A.
Direzione Progettazione e Realizzazione Lavori

VARIANTE ALLA S.S.1 AURELIA (AURELIA BIS)
VIABILITA' DI ACCESSO ALL' HUB PORTUALE DI LA SPEZIA
INTERCONNESSIONE TRA I CASELLI DELLA A-12 E IL PORTO DI LA SPEZIA
3° LOTTO TRA FELETTINO E IL RACCORDO AUTOSTRADALE

PROGETTO ESECUTIVO DI STRALCIO E COMPLETAMENTO C - 3° TRATTO

PROGETTO ESECUTIVO **GE265**

CESI **TECHINT** **ICEEAS**

VISTO: IL RESPONSABILE DEL PROCEDIMENTO
RESPONSABILE DELL'INTEGRAZIONE DELLE PRESTAZIONI SPECIALISTICHE
PROGETTISTA SPECIALISTA
IL COORDINATORE DELLA SICUREZZA IN FASE DI PROGETTAZIONE

Ing. Fabrizio CARDONE
Ing. Alessandro RODINO
Ing. Alessandro RODINO
Dot. Domenico TRIMBOLI

OPERE MAGGIORI
GALLERIE ARTIFICIALI
GALLERIA ARTIFICIALE SCATOLARE LE FORNACI 2
OPERE PROVVISORIALI - PARATIA 4B: ARMATURA E DETTAGLI

CODICE PROGETTO	NOME FILE	REVISIONE	SCALA:
DPGE0265	000_P00GA03STRAR40_B	B	VARIE
PROGETTO	LIV. PROG. N. PROG.	CODICE ELAB.	
		P00GA03STRAR40	

C					
B	REVISIONE A SEGUITO ISTRUTTORIA ANAS	Ottobre 2021	G. Naretto	M. Barale	A. Rodino
A	EMISSIONE	Marzo 2021	G. Naretto	M. Barale	A. Rodino
REV.	DESCRIZIONE	DATA	REDATTO	VERIFICATO	APPROVATO