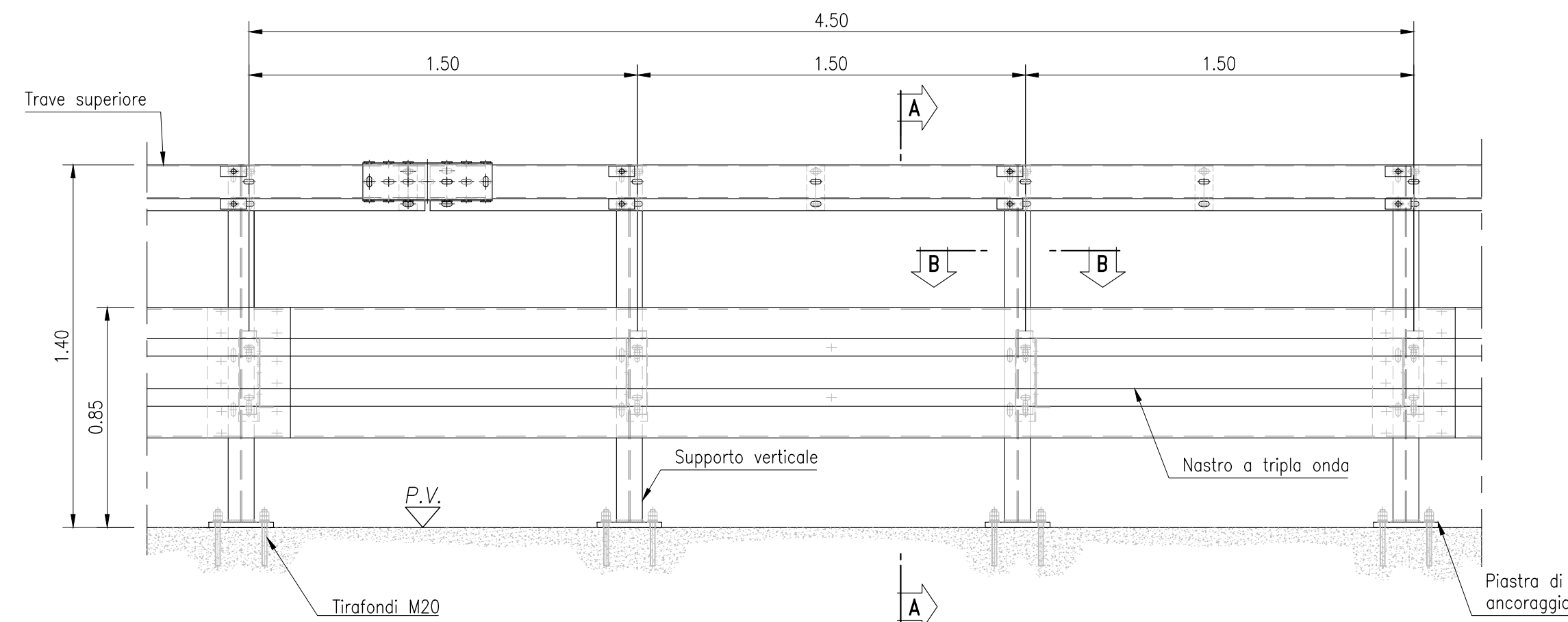
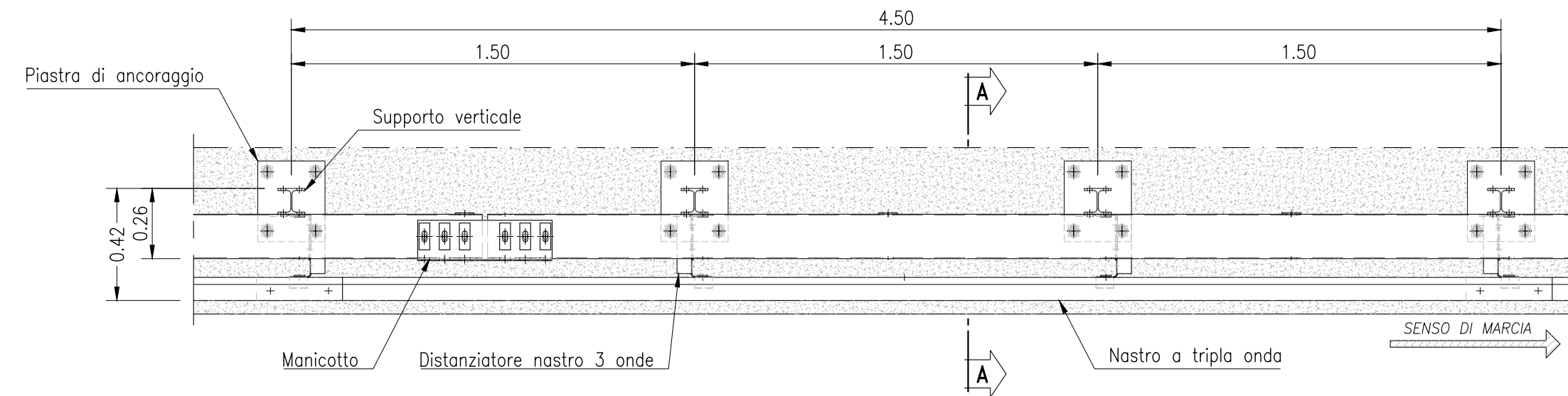


BARRIERA TIPO "H4bW4" – BORDO PONTE

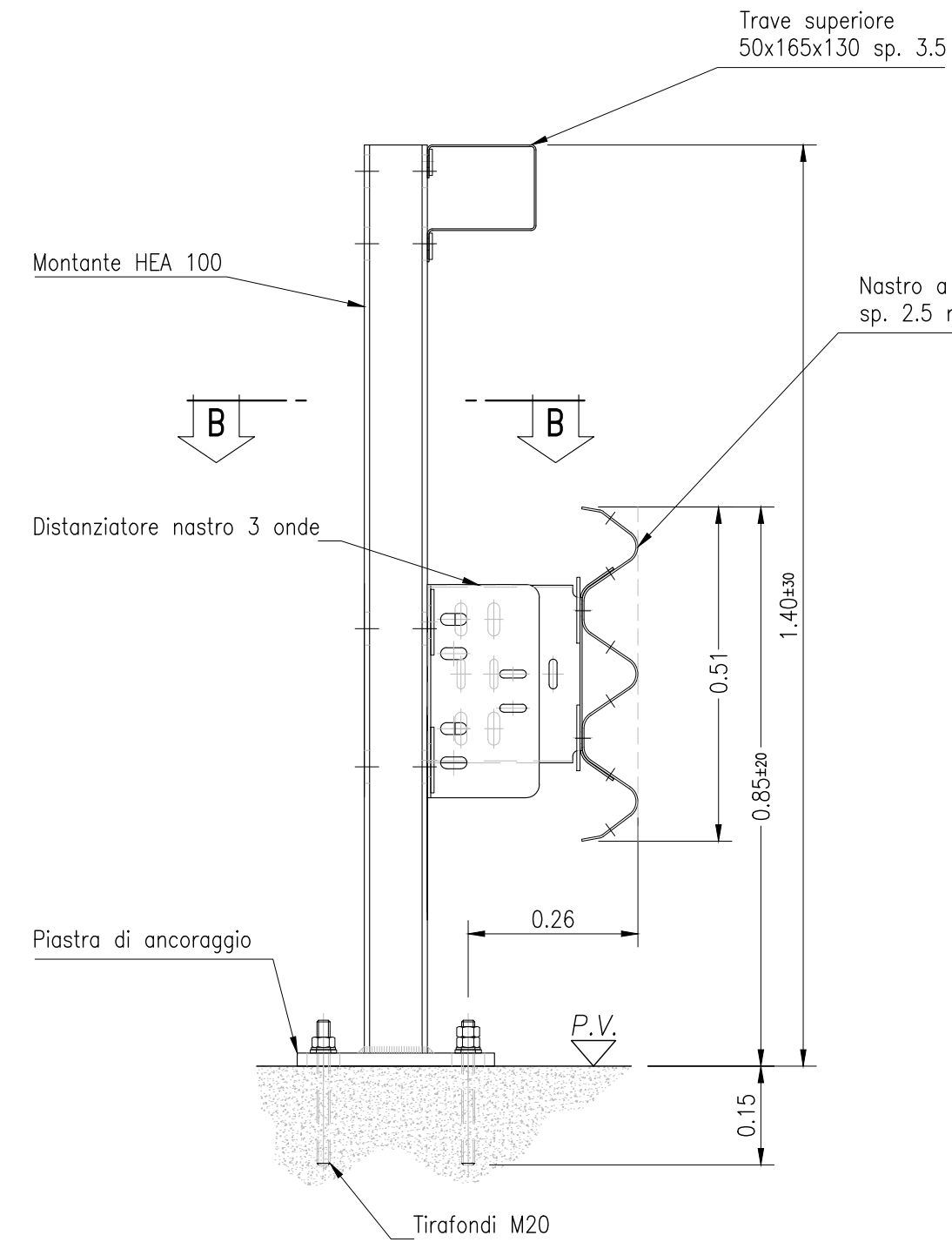
VISTA LATERALE
scala 1:20



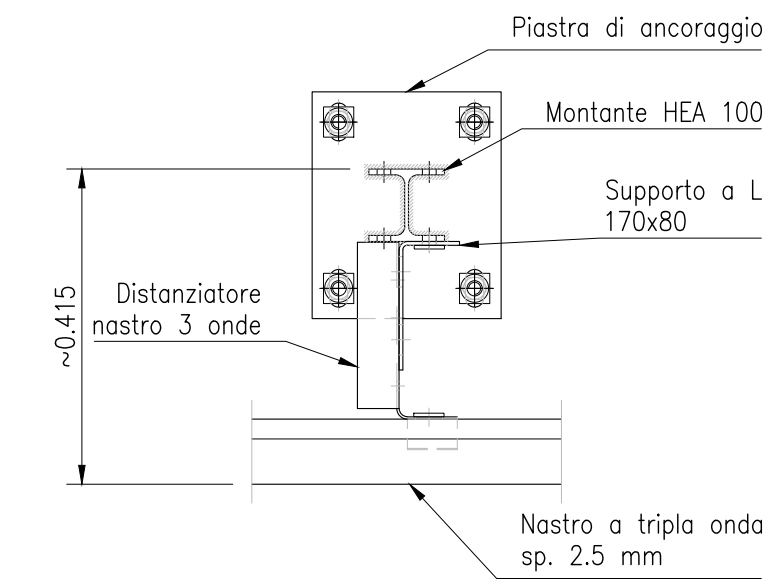
PIANTA
scala 1:20



SEZIONE A-A
scala 1:10



SEZIONE B-B
scala 1:10



NOTA

In fase realizzativa l'Appaltatore dovrà individuare ed utilizzare, previa autorizzazione della Direzione Lavori, dispositivi omologati e dotati di marcatura CE ai sensi del D.M. 28.06.2011 e della norma UNI EN 1317, che garantiscano prestazioni analoghe ed in linea con i criteri progettuali e prestazionali definiti nel presente Progetto, nel rispetto del quadro normativo di riferimento.



ANAS S.p.A.

Direzione Progettazione e Realizzazione Lavori

VARIANTE ALLA S.S.1 AURELIA (AURELIA BIS)
VIABILITA' DI ACCESSO ALL' HUB PORTUALE DI LA SPEZIA
INTERCONNESSIONE TRA I CASELLI DELLA A-12 E IL PORTO DI LA SPEZIA
3° LOTTO TRA FELETTINO E IL RACCORDO AUTOSTRADALE

PROGETTO ESECUTIVO DI STRALCIO E COMPLETAMENTO C - 3° TRATTO

PROGETTO ESECUTIVO

GE265



VISTO: IL RESPONSABILE DEL PROCEDIMENTO

RESPONSABILE DELL'INTEGRAZIONE DELLE PRESTAZIONI SPECIALISTICHE

PROGETTISTA SPECIALISTA

IL COORDINATORE DELLA SICUREZZA IN FASE DI PROGETTAZIONE

Ing. Fabrizio CARDONE

Ing. Alessandro RODINO

Ing. Paolo Alberto COLETTI

Dott. Domenico TRIMBOLI

OPERE MAGGIORI
ASSE PRINCIPALE - VIADOTTI
VIADOTTO SAN VENERIO II
BARRIERE DI SICUREZZA

CODICE PROGETTO

NOME FILE
0000_P01V111STRDC02_A

REVISIONE

SCALA:

PROGETTO

LIV. PROG. N. PROG.

DPGE0265 E 20

CODICE ELAB. P01V111STRDC02

A

VARIE

REV.	DESCRIZIONE	DATA	REDATTO	VERIFICATO	APPROVATO
C					
B					
A	EMISSIONE	Marzo 2021	G. Naretto	A. Rodino	D. Morgera