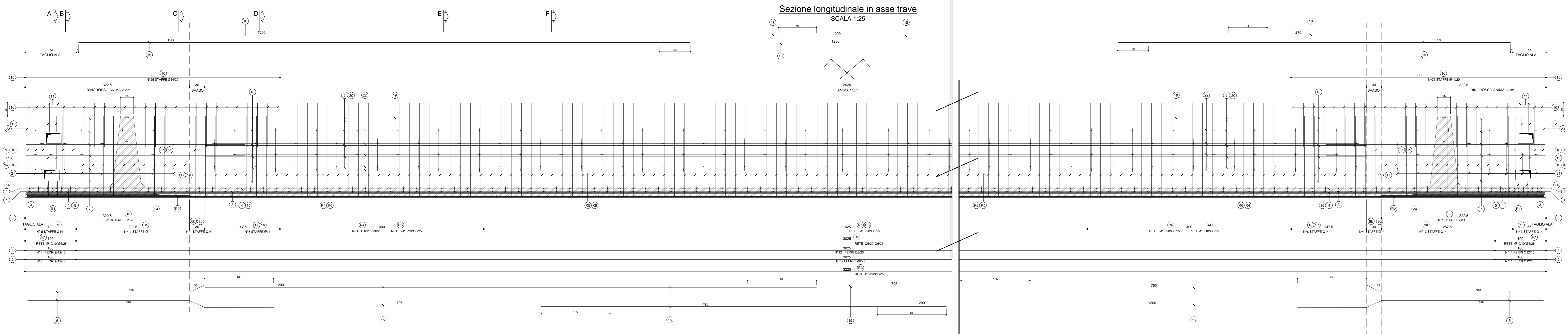
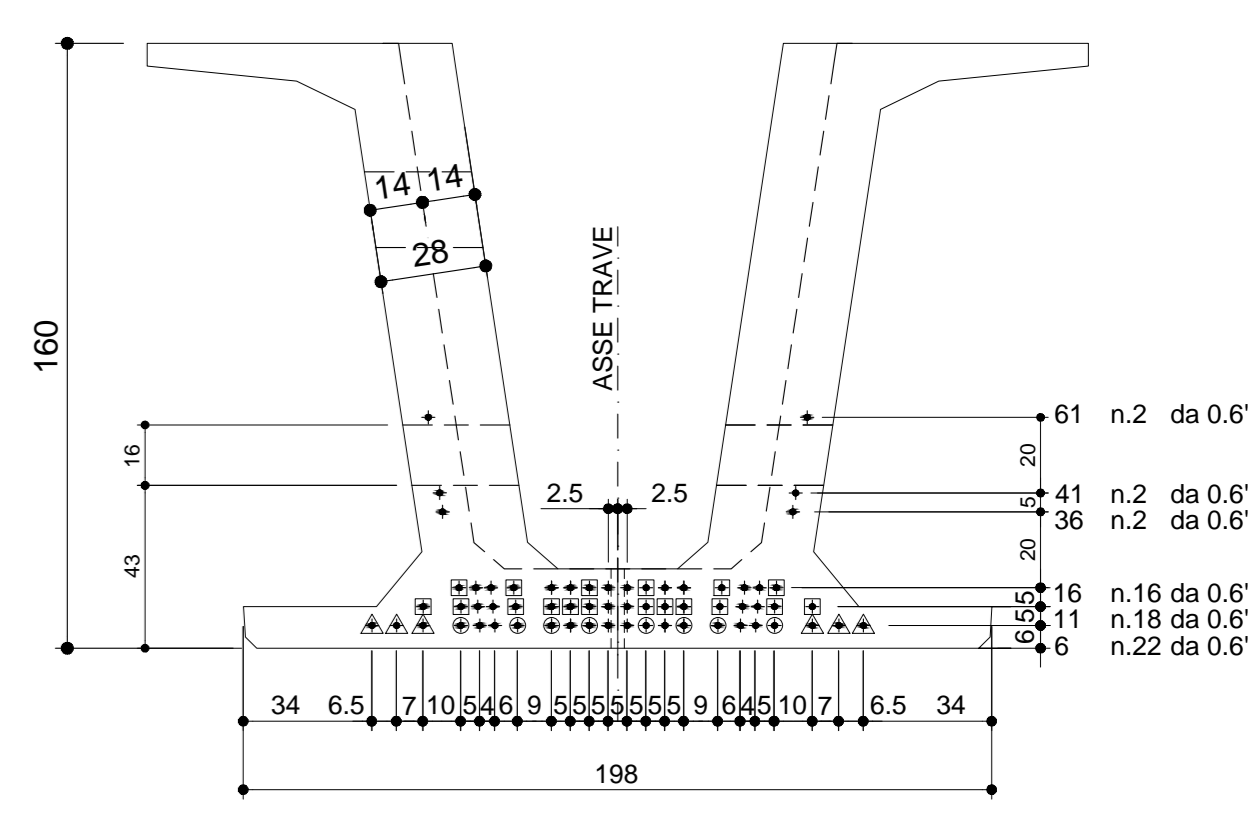


LATO DA ASTERISCARE PER MONTAGGIO TRAVE



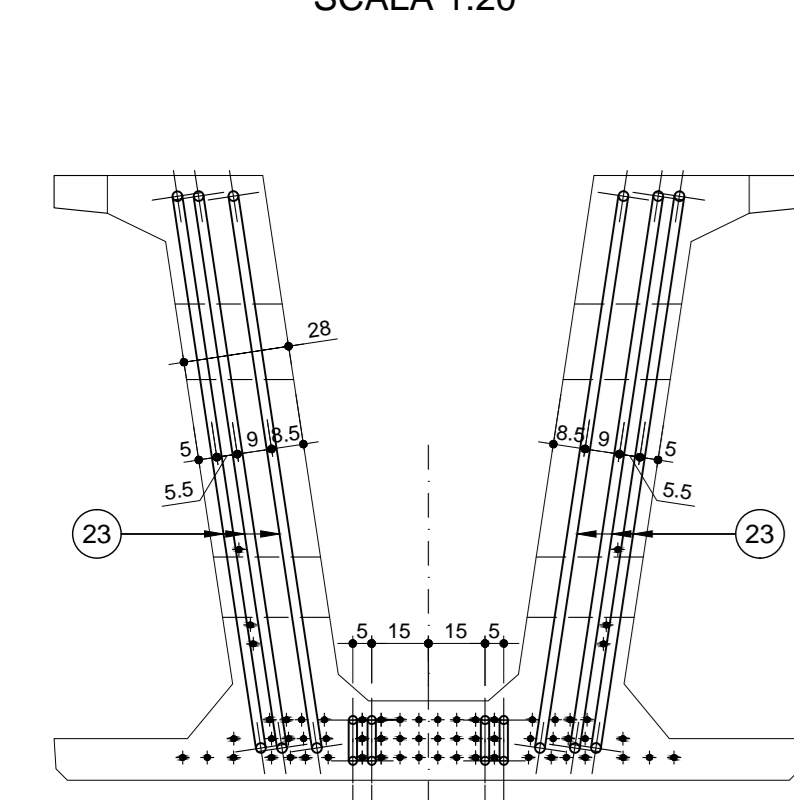
ARMATURA DI PRECOMPRESSIONE

N. 62 TREFOLI DA 0.6°
PESO TREFOLI 2179.5 Kg

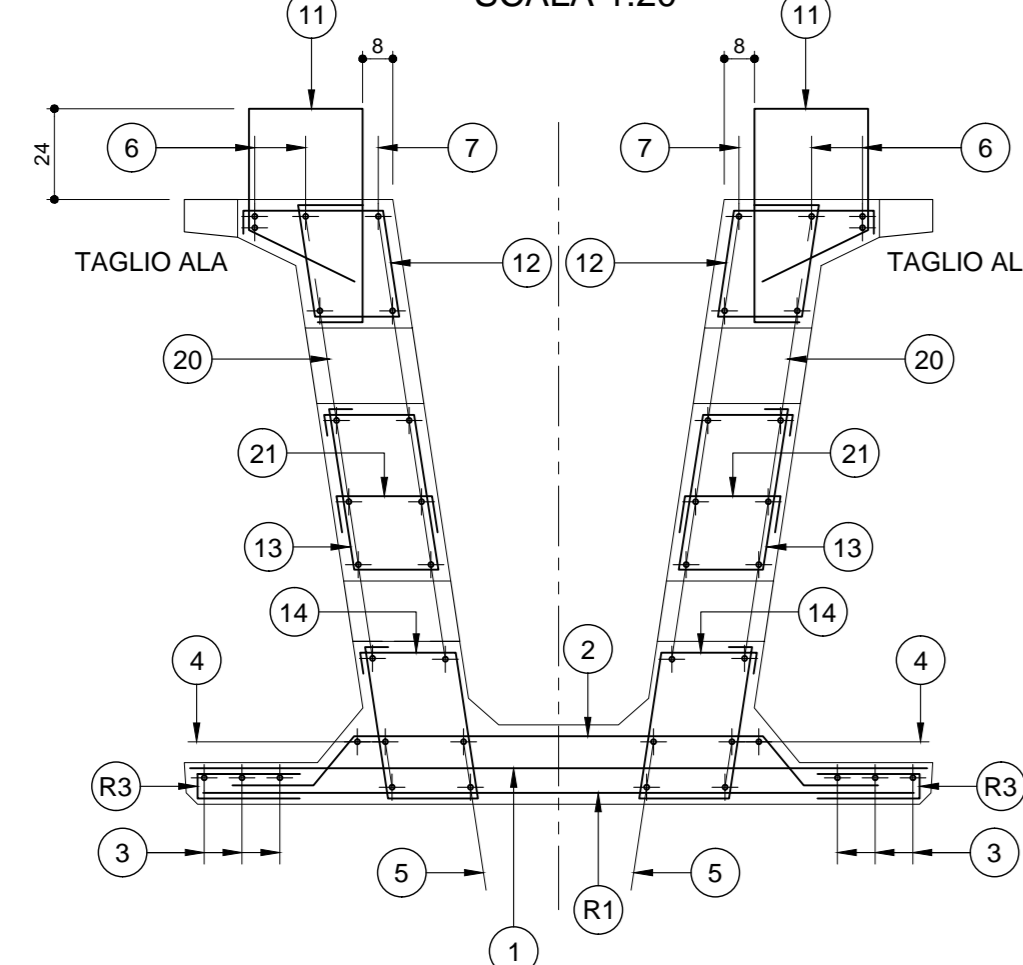


TIPO	N°	Lunghezza
□	18+18	150cm
○	6+6	300cm
△	6+6	400cm

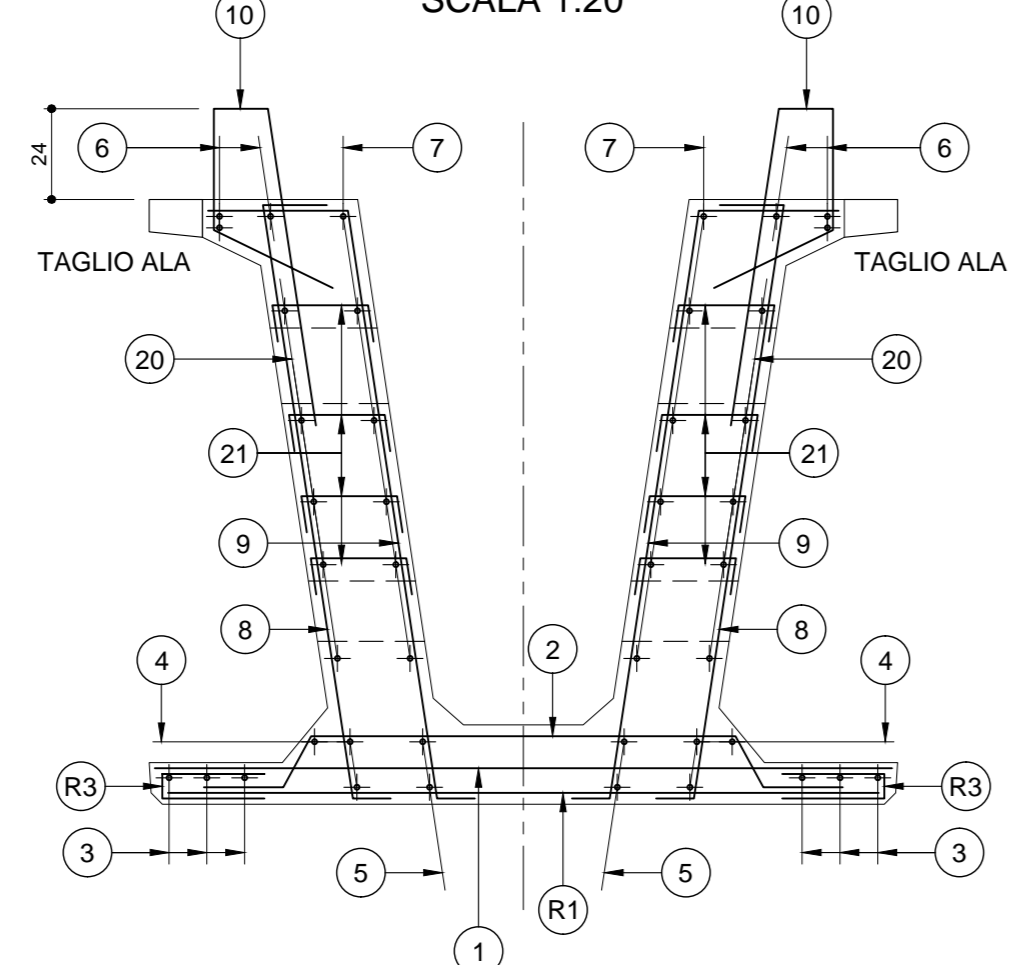
VISTA FRONTALE
SCALA 1:20



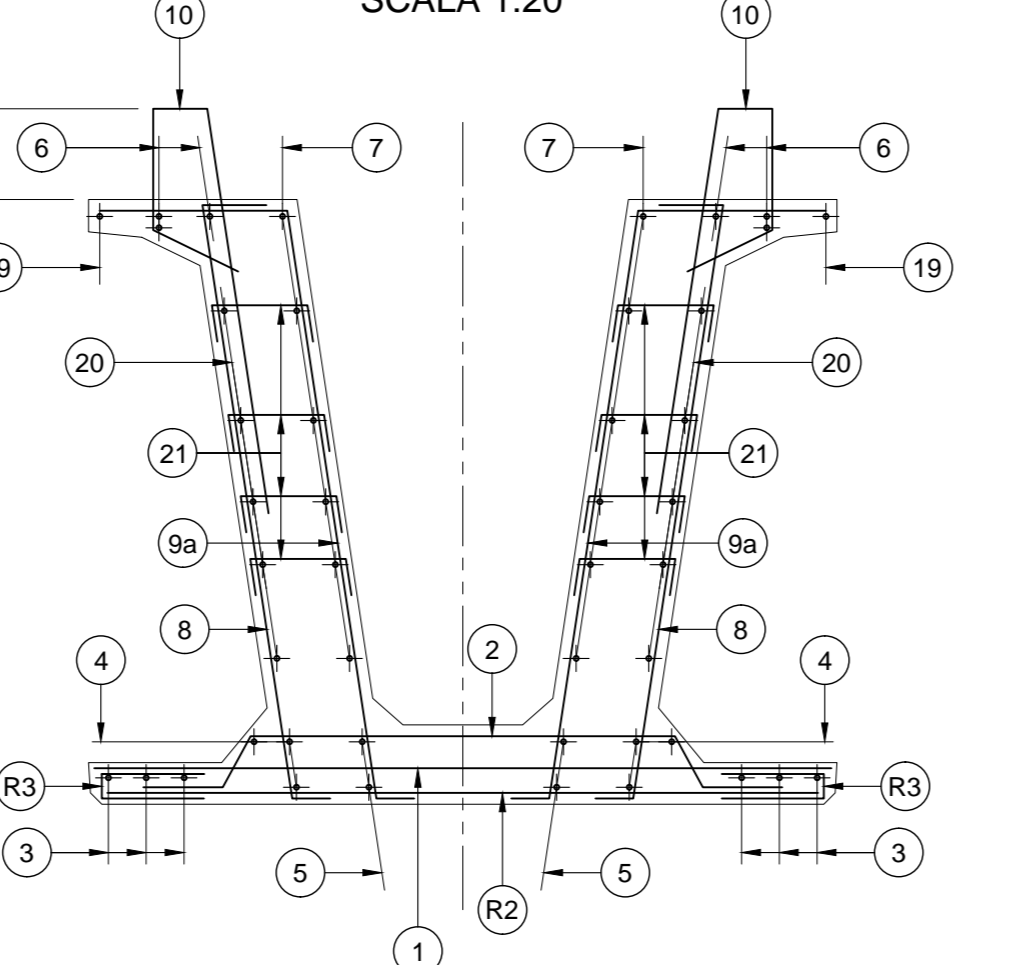
SEZIONE A-A
SCALA 1:20



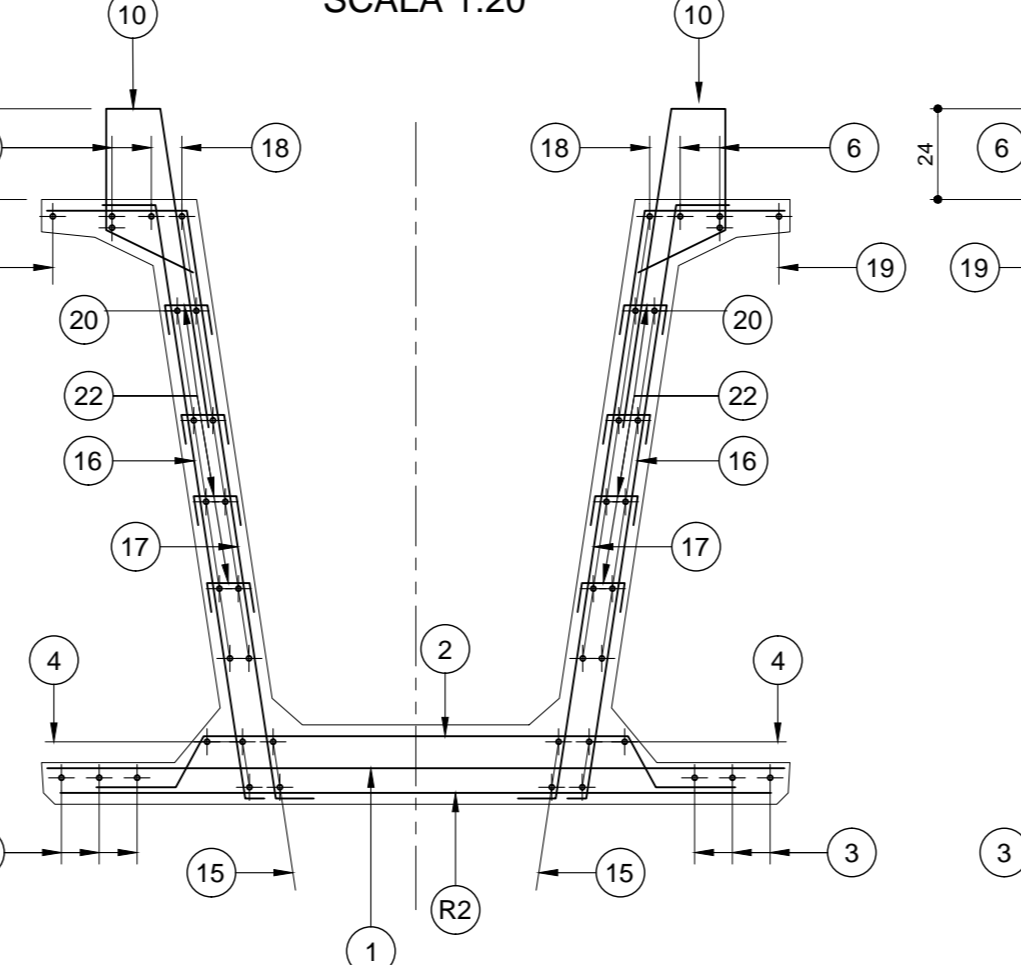
SEZIONE B-B
SCALA 1:20



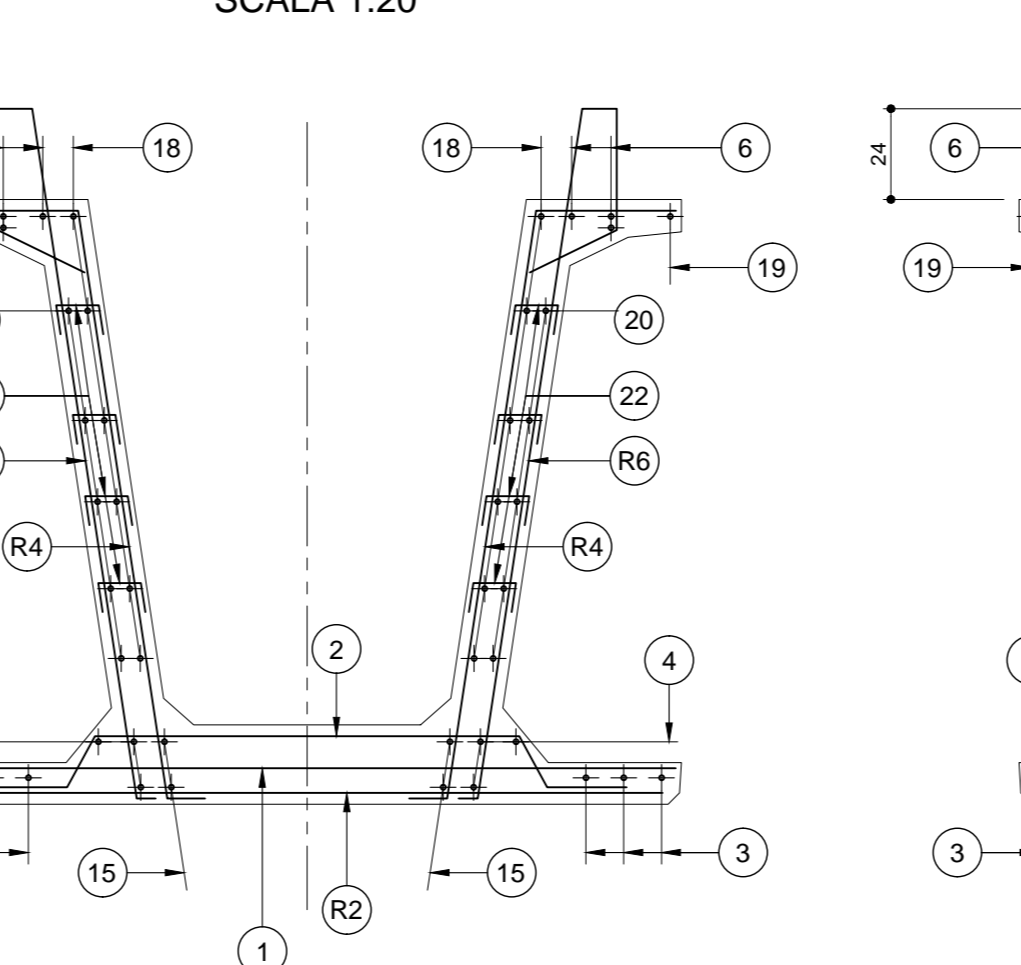
SEZIONE C-C
SCALA 1:20



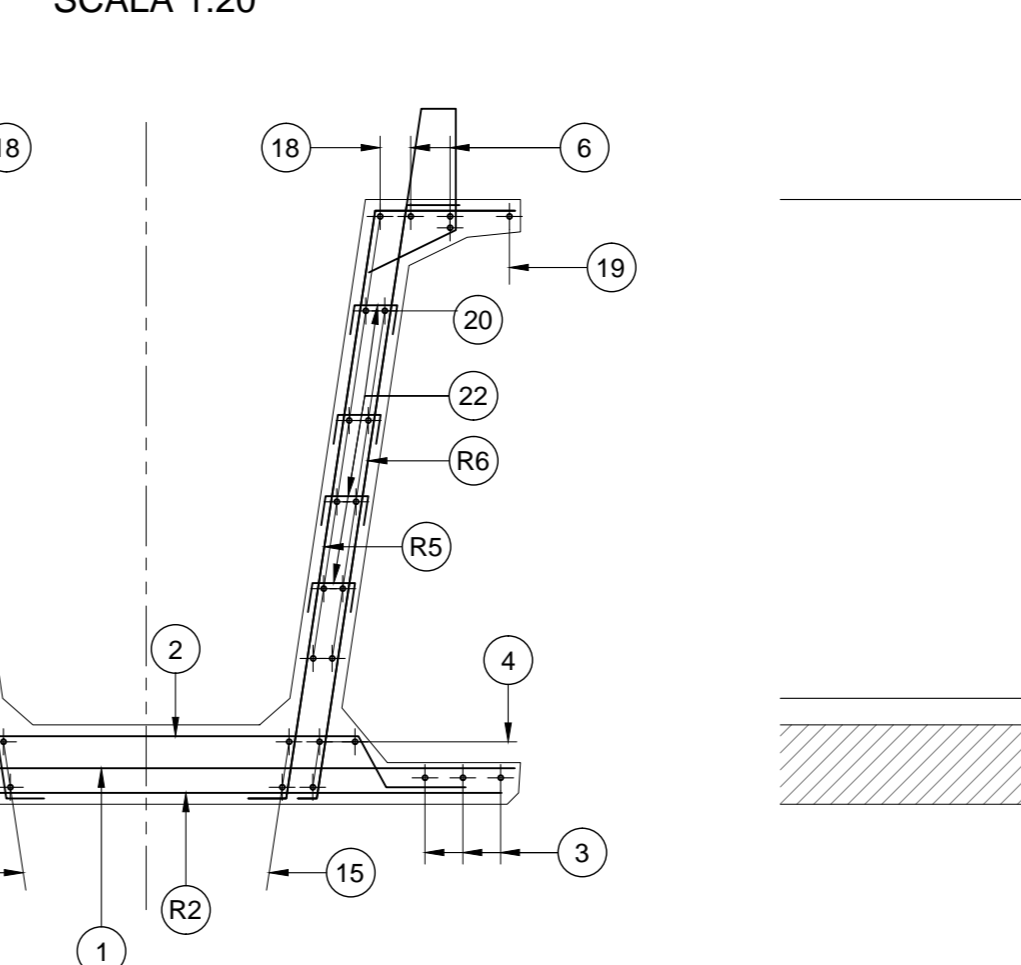
SEZIONE D-D
SCALA 1:20



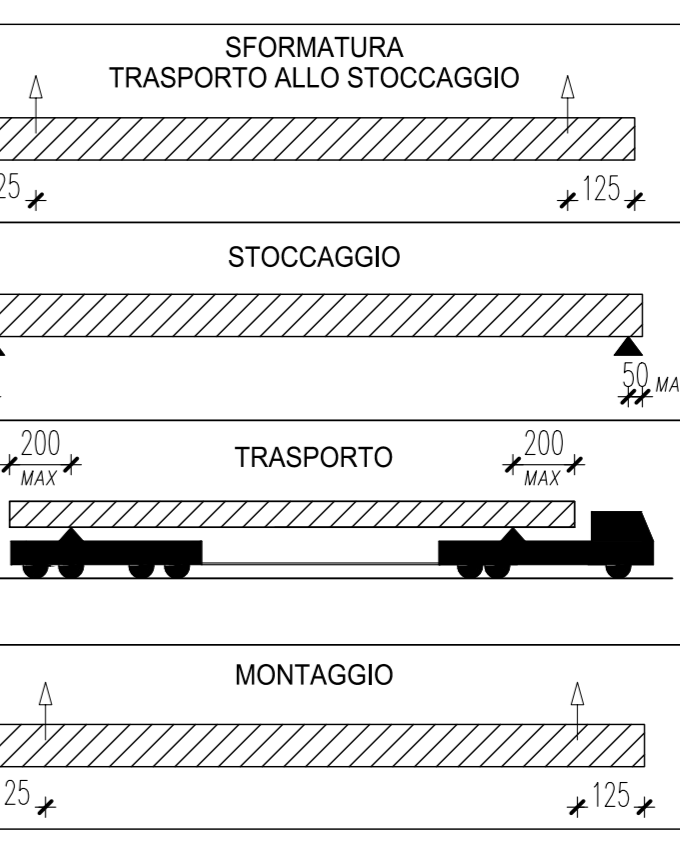
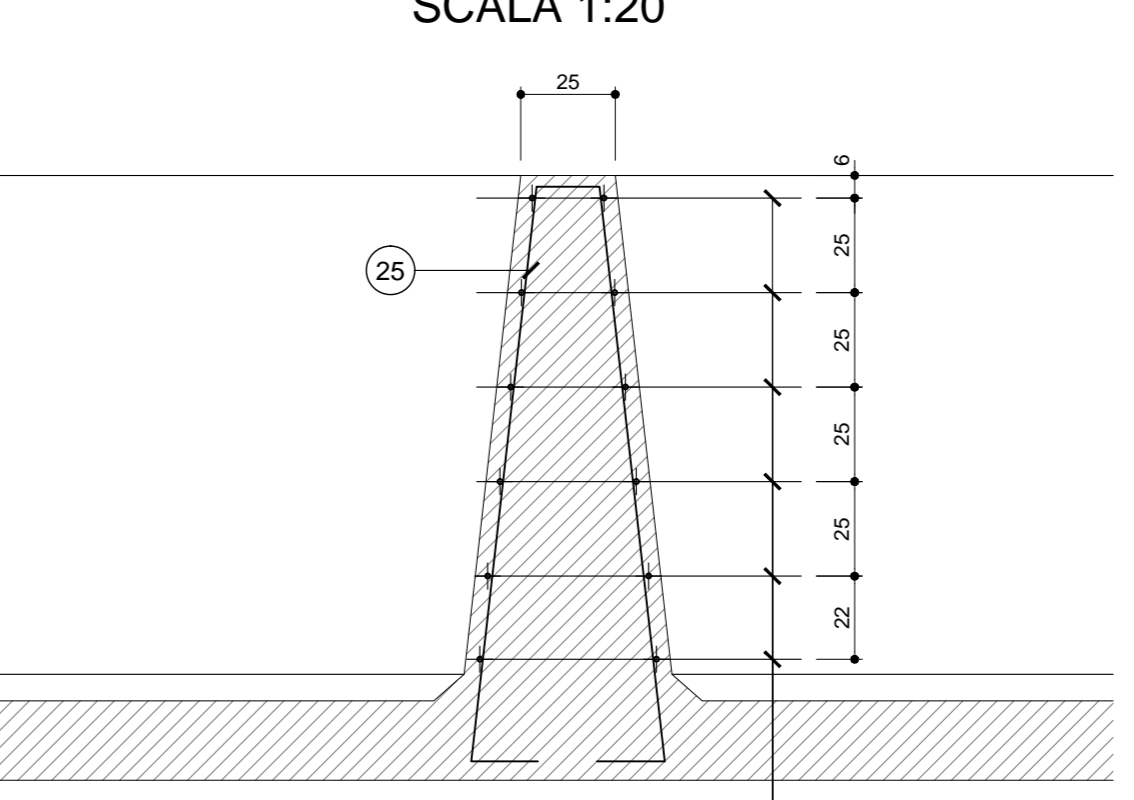
SEZIONE E-E
SCALA 1:20



SEZIONE F-F
SCALA 1:20



Armatura trasverso
SCALA 1:20



POSIZIONE	1	2	3	4	5	6	7	8	8b	9	9a	9b	10	11	12	13	14	15	16	17	18	19	20	21	22	23	24	25	26	
Ø (mm)	12	8	12	8	10	22	22	22	12	14	14	14	14	14	14	14	14	22	14	14	12	10	12	8	8	26	20	10	10	
N. FERRI	11*2	121	11*2	121	3+3	3+3	(2+2)*2	3+3	(6+6)*2	(16+16)*2	(1+1)*2	(5+3)*2	(11+13)*2	(1+1)*2	(2+2)*2	(2+2)*2	(2+2)*2	2+2	(6+8)*2	(8+8)*2	6+6	1+1	5+5	(18+18)*2	157+157	(3+3)*2	(2+2)*2	4+4	(6+6)*2	
PASSO (cm)	1/10	1/25	1/10	1/25	-	-	-	-	1/20	1/20	1/20	1/20	-	-	-	-	-	-	1/40	1/40	-	-	1/40	2.10	2.10	-	-	1/25		
LUNGH. (m)	1.89	1.80	12.00*2+9.35	12.00*2+10.85	4.88	12.00*2+10.85	4.31	1.90	1.85	2.08	2.22	2.15	1.80	1.59	1.45	1.54	1.44	12.00*7.95*2	1.85	2.10	12.00*2+2.70	12.00*2+7.70	12.00*2+9.65	0.40	0.27	5.00	5.93	3.50	2.045	
SAGOMA	189	189	189	189	189	189	189	189	189	189	189	189	189	189	189	189	189	189	189	189	189	189	189	189	189	189	189	189	189	189
NOTE	PESO (Kg)																													
	127.3	121.3	123.5	624.8	116.6	624.8	92.0	147.1	9.0	40.3	128.9	10.4	217.8	15.4	14.0	14.9	13.9	333.4	71.6	81.3	284.8	39.1	299.1	11.4	33.5	250.4	117.1	17.3	30.3	
	PESO TOTALE ACCIAIO Kg 4011.413																													

RETI	R1	R2	R3	R4	R5	R6
Ø Trave (mm)	10/10	6/20	6/20	10/10	10/20	10/20
Ø Long. (mm)	6/25	6/25	6/25	6/25	6/25	6/25
SVILUPPO (m)	1.89	1.89	0.60	2.10	2.10	2.46
LUNGH. (m)	2*1.00	30.25	2*32.15	2*2*4.00	2*14.25	2*22.25
NOTE	DISPOSTI A QUADRANTE					
PESO (Kg)	26.7	114.3	77.2	237.2	237.6	434.6
	PESO TOTALE RETI Kg 1128					

CARATTERISTICHE DEI MATERIALI	
CALCESTRUZZO	28 gg Rck ≥ C 45/55
FERRO	SFORMO ≥ C 35/45
TREFOLI	ROTTURA Upr = 1800 MPa CENERIUM S101 = 1870 MPa TENSIONE ep0 1373 MPa 0.6° = 180000 Kg

ANAS S.p.A.
Direzione Progettazione e Realizzazione Lavori

VARIANTE ALLA S.S.1 AURELIA (AURELIA BIS)
VIABILITA' DI ACCESSO ALLI HUB PORTUALE DI LA SPEZIA
INTERCONNESSIONE TRA I CASELLI DELLA A-12 E IL PORTO DI LA SPEZIA
3° LOTTO TRA FELLETTO E IL RACCORDO AUTOSTRADALE

PROGETTO ESECUTIVO DI STALCIO E COMPLETAMENTO C - 3° TRATTO

PROGETTO ESECUTIVO GE265

CESI **TECHINT** **ICCCG**

Ing. Elisabetta CARONE Ing. Massimo RODINO Ing. Paolo Alberto COLETTI Ing. Domenico TRIMBOLI

OPERE MAGGIORI
SVINCOLO DI MELARA
VIADOTTO RAMPA N°
IMPALCATO - ARMATURA TRAVE N02

CODICE PROGETTO	NOV. PROG. N. PROG.	NOV. REVISIONE	NOV. SCALA
DPGE0265	E 2.0	V.04.V.11.12	STR AR 05
REVISIONE	DATA	REDAITTO	VERIFICATO
A	EMISIONE	Marzo 2021	G. Naretto
B	DESCRIZIONE		A. Rodino
			D. Morgera
			APPROVATO