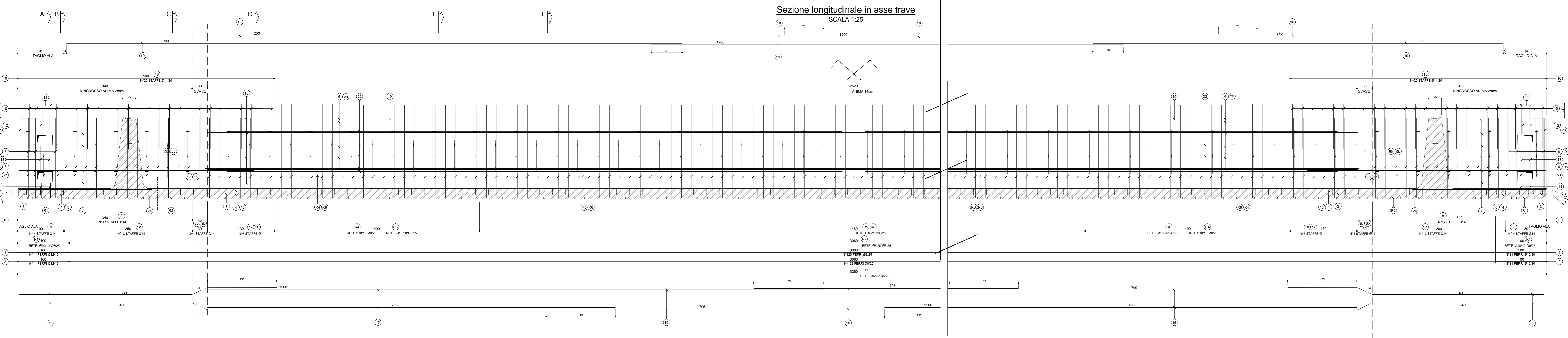
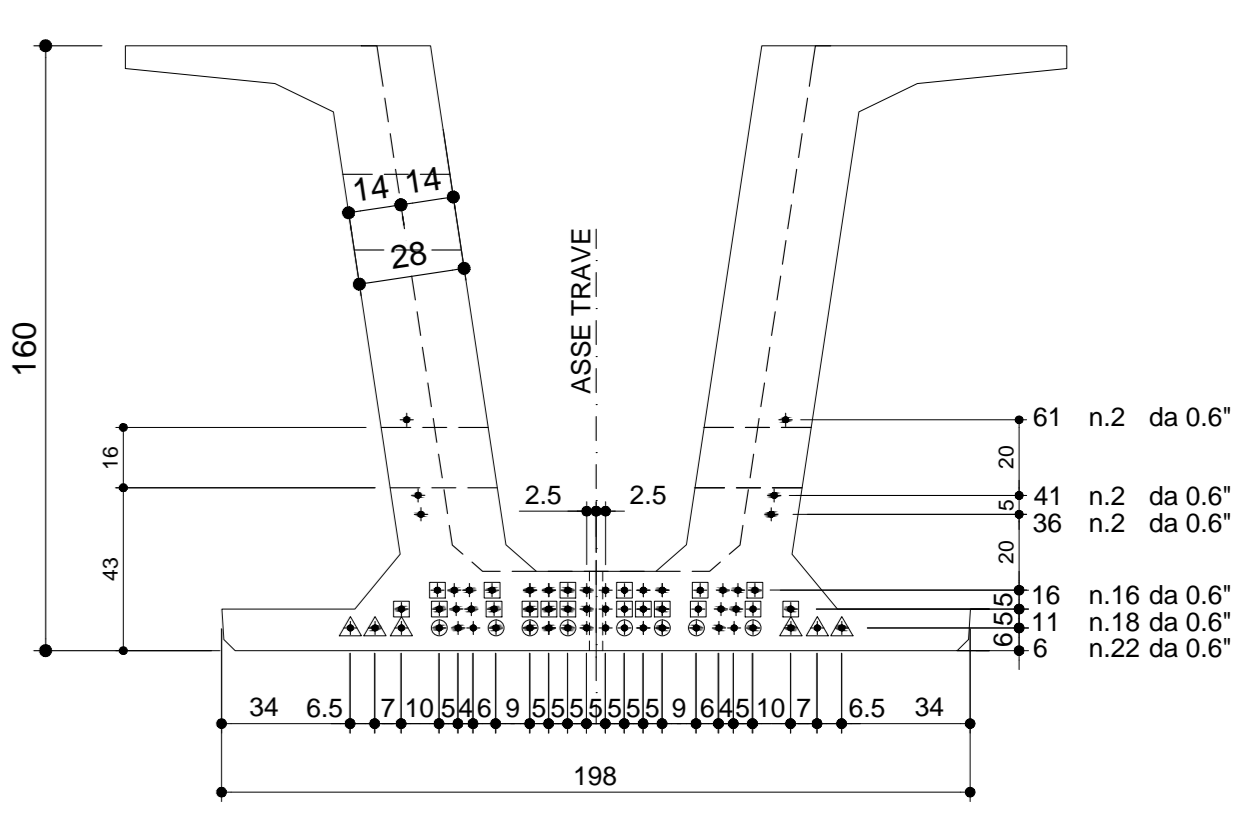


LATO DA ATERISCARE PER MONTAGGIO TRAVE



ARMATURA DI PRECOMPRESSIONE

N. 62 TREFOLI DA 0.6"
PESO TREFOLI 2203.1 Kg

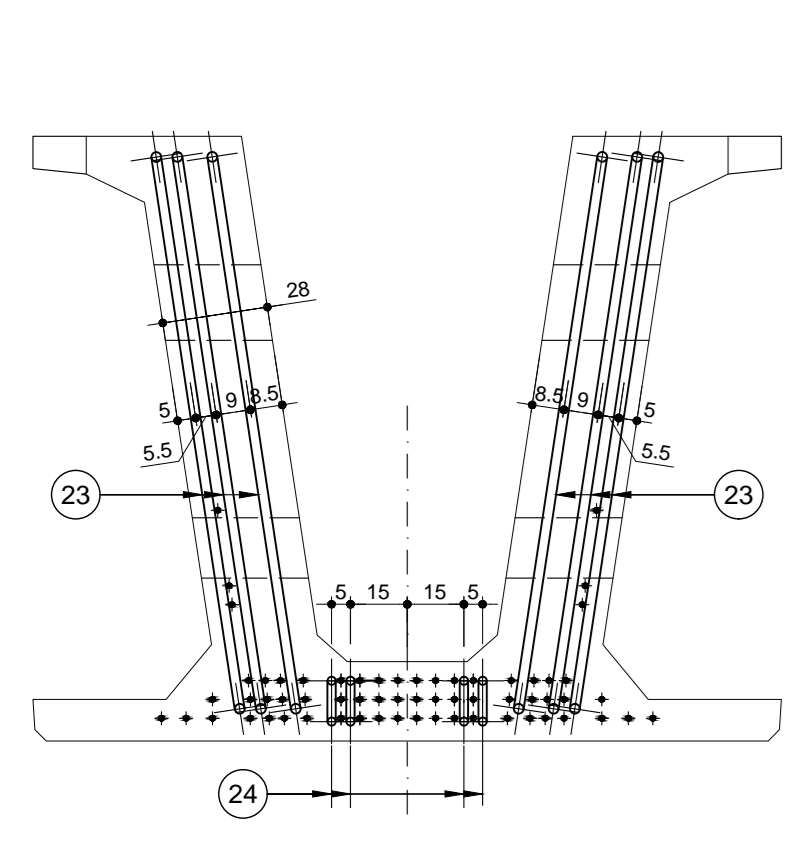


GIUANE ANTI-ADERENZA (ZONA D'APPoggio)		
TIPO	N°	Lungh.
□	18+8	100cm
○	8+8	300cm
△	6+6	400cm

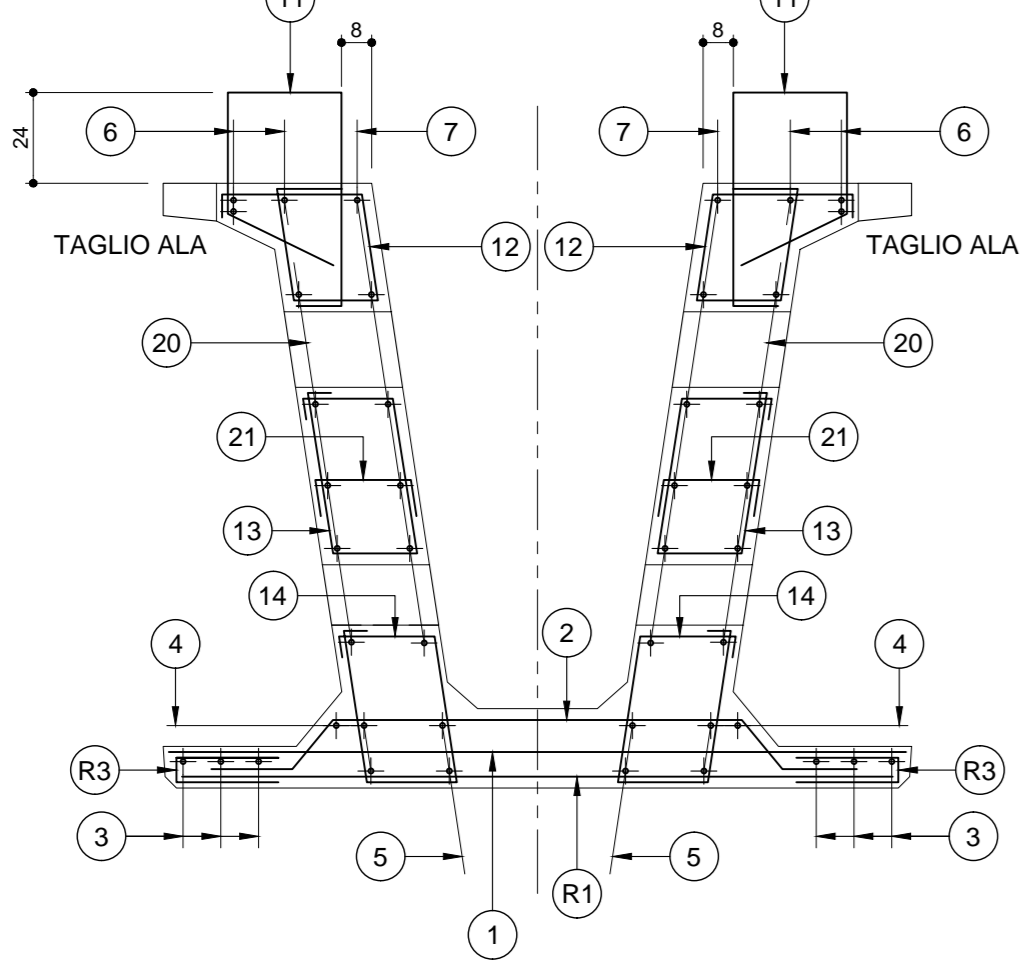
CARATTERISTICHE DEI MATERIALI

- CALCESTRUZZO < 28 gg R_{ck} ≥ C 45/55
< SFORMO ≥ C 35/45
- FERRO B 450C
- TREFOLI < ROTTURA s_{ps} > 1800 MPa
< SNERVAM s_{ps} > 1670 MPa
< TENSIONE s_{ps} > 1373 MPa
< s_{ps} > 180000 Kg

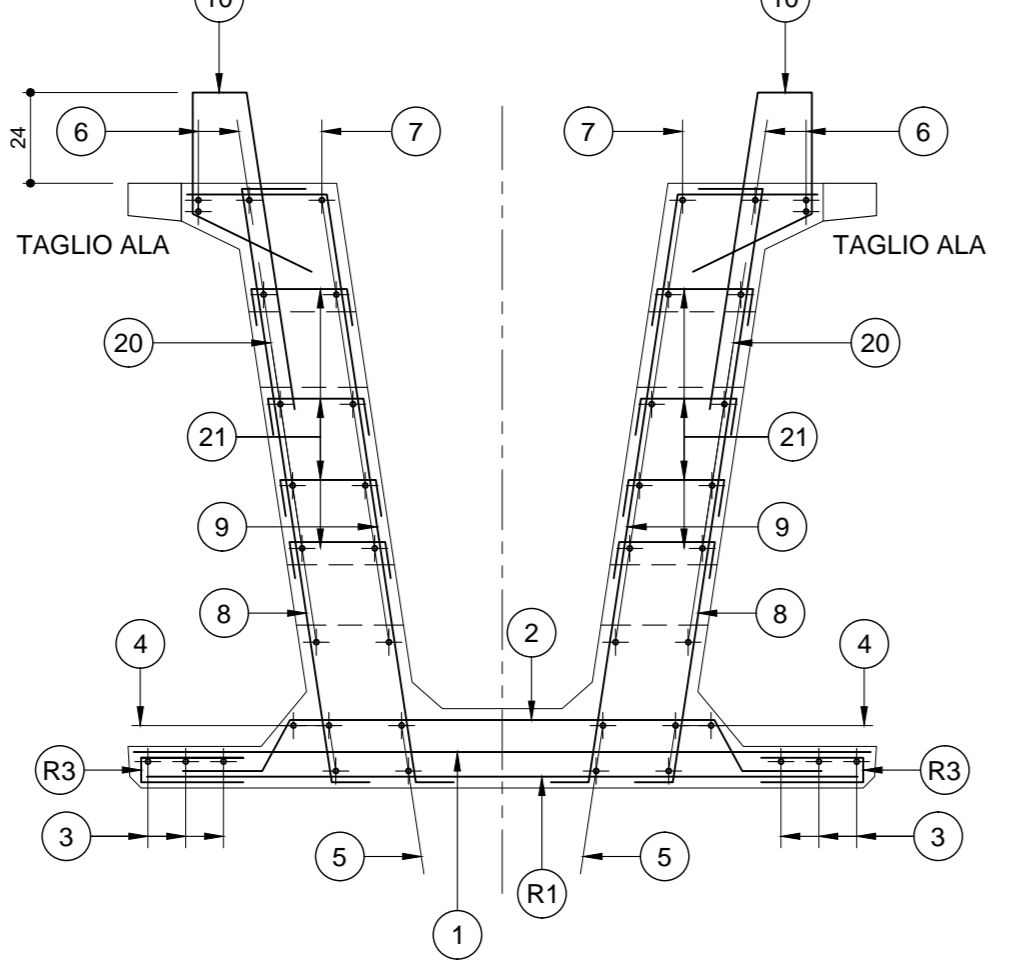
VISTA FRONTALE
SCALA 1:20



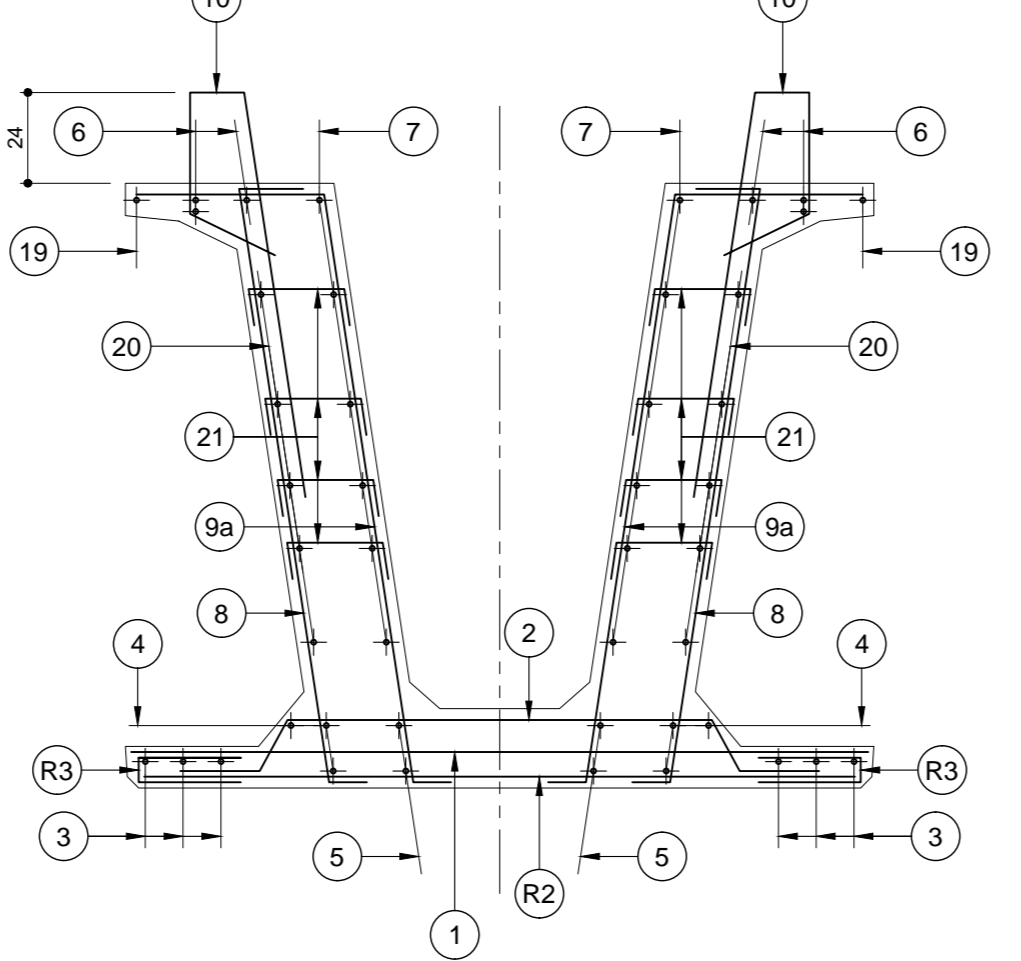
SEZIONE A-A
SCALA 1:20



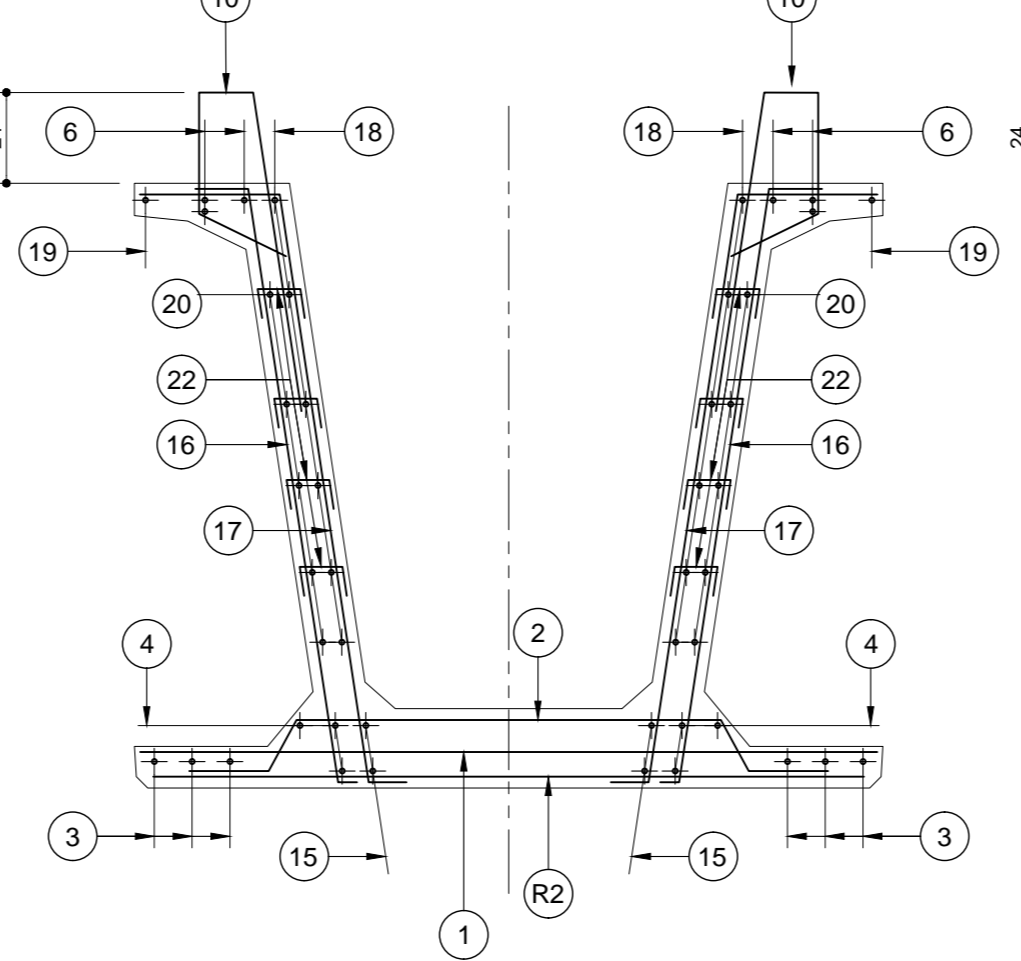
SEZIONE B-B
SCALA 1:20



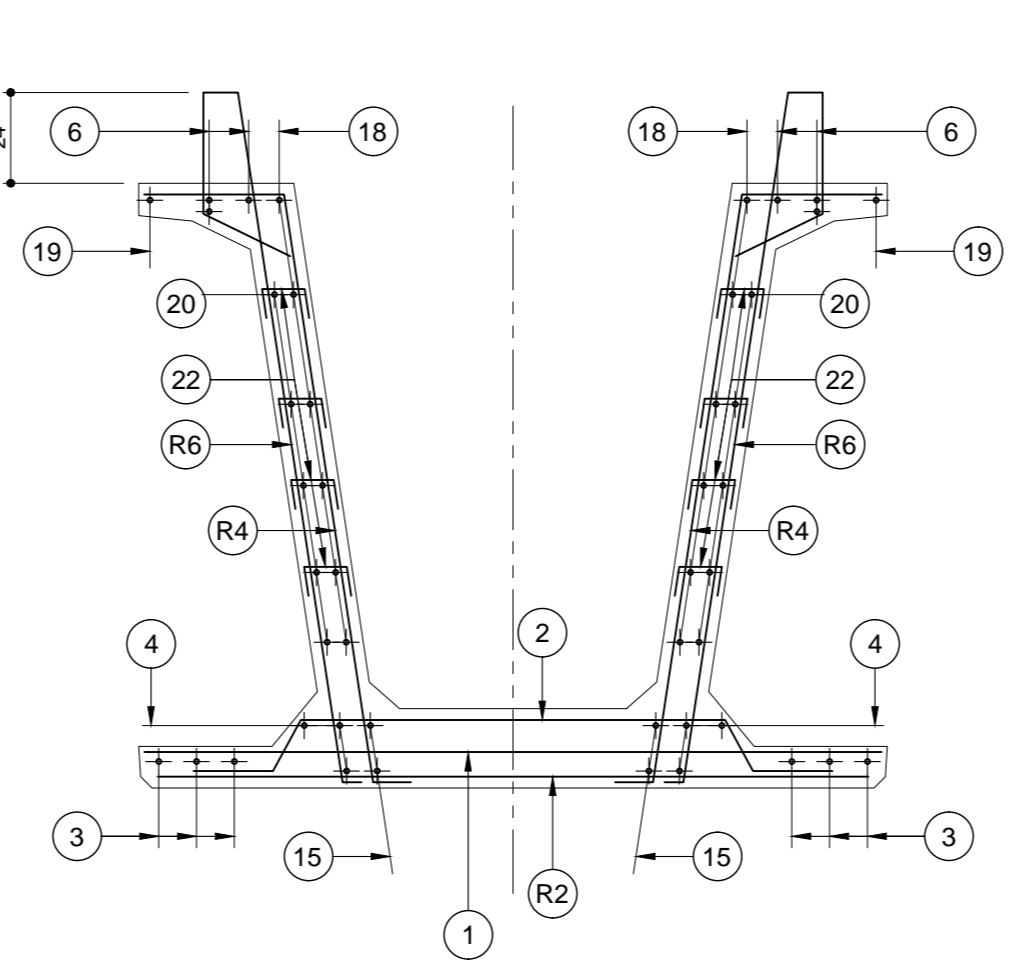
SEZIONE C-C
SCALA 1:20



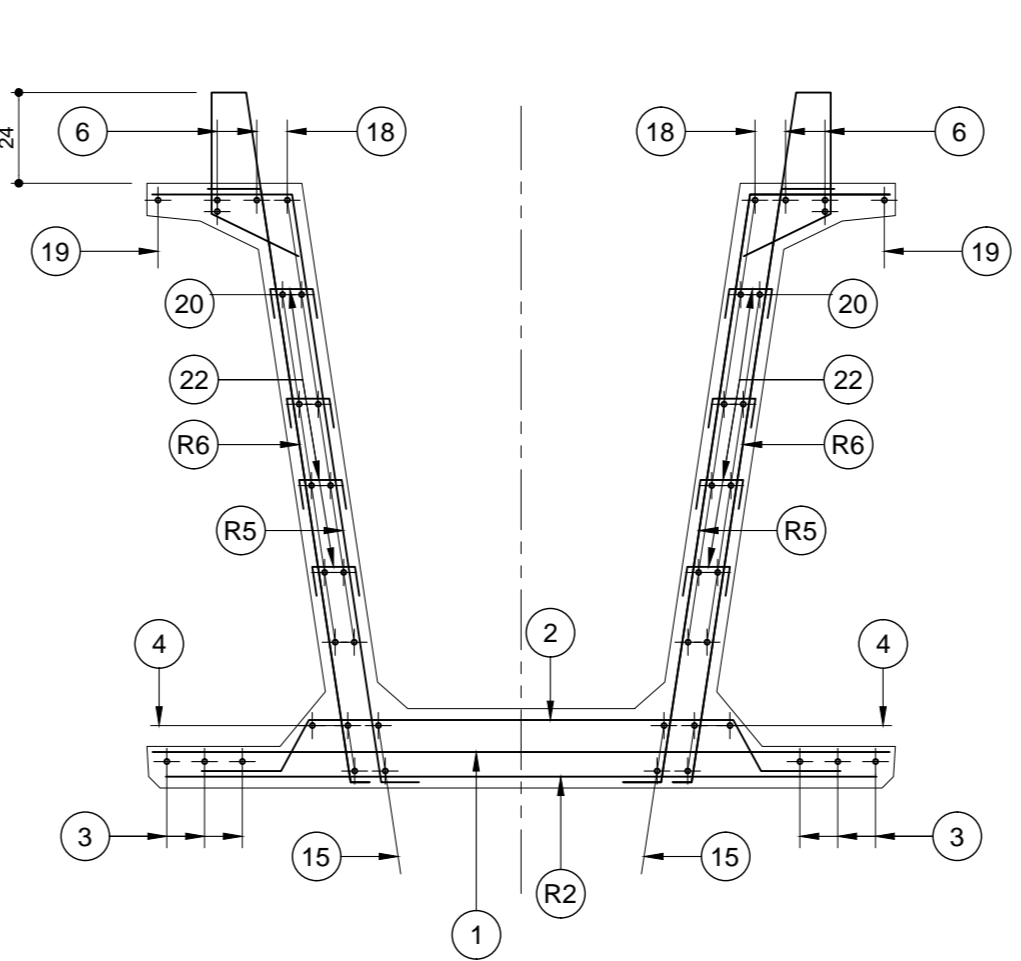
SEZIONE D-D
SCALA 1:20



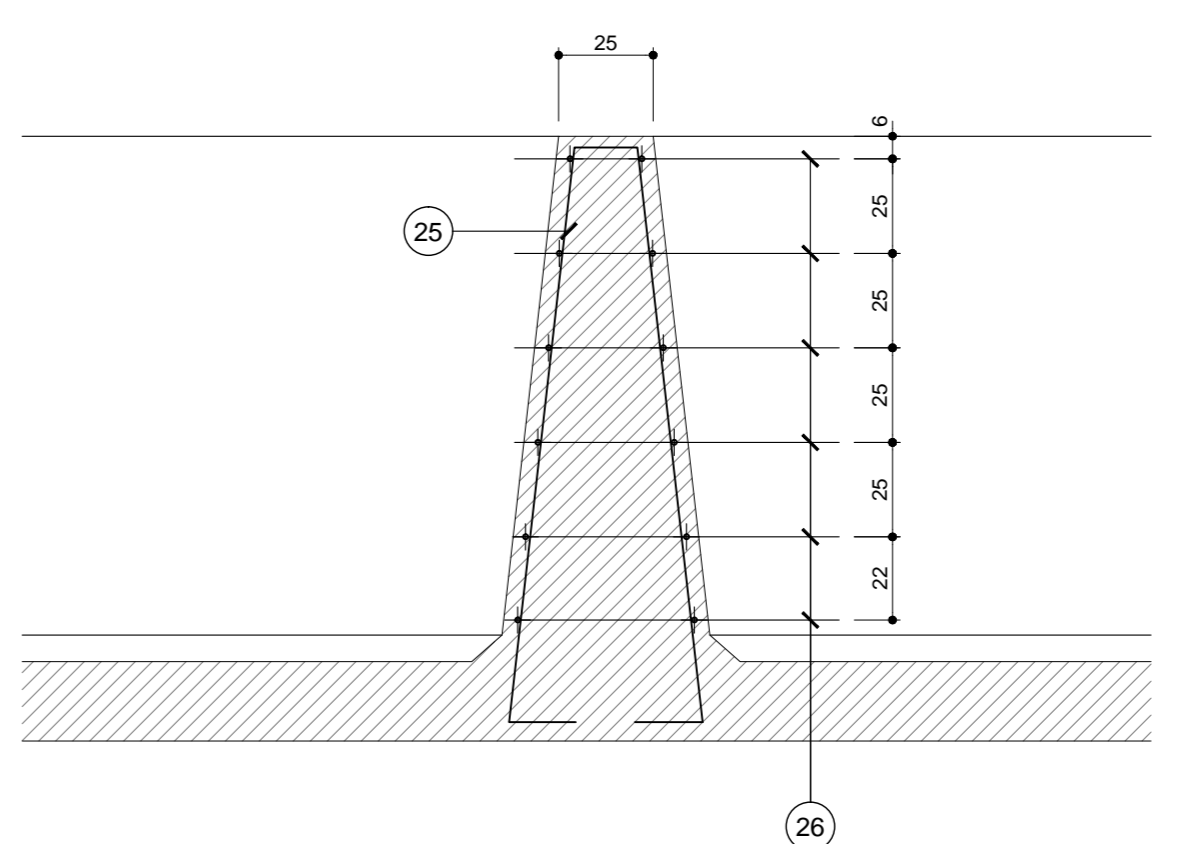
SEZIONE E-E
SCALA 1:20



SEZIONE F-F
SCALA 1:20

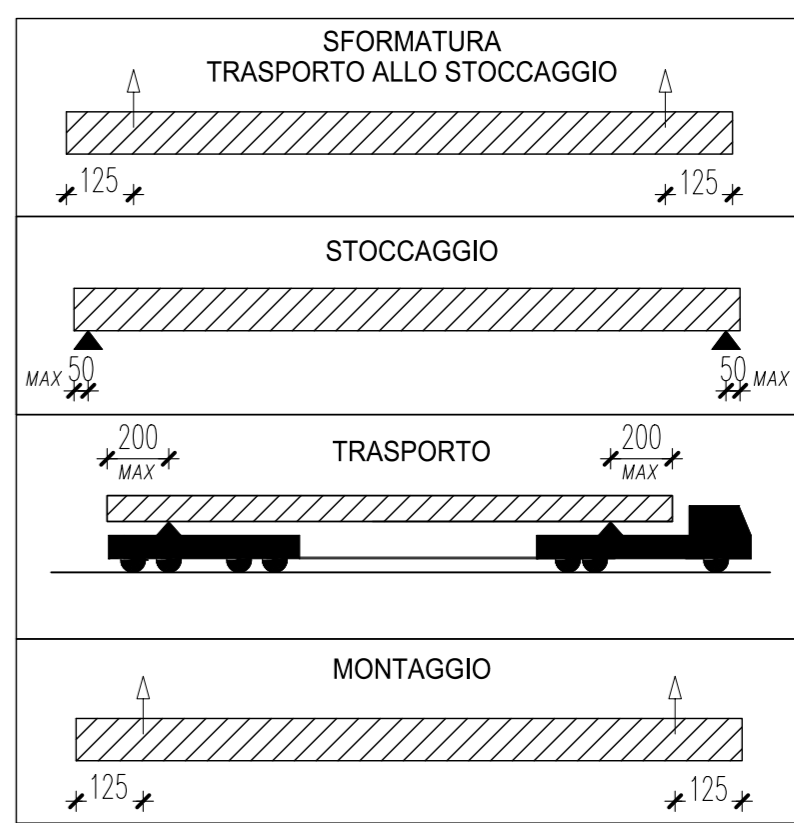


Armatura trasverso
SCALA 1:20



POSIZIONE	1	2	3	4	5	6	7	8	8b	9	9a	9b	10	11	12	13	14	15	16	17	18	19	20	21	22	23	24	25	26
Ø (mm)	12	8	12	8	10	22	22	22	12	14	14	14	14	14	14	14	14	22	14	14	12	10	12	8	8	26	20	10	10
N. FERRI	11*2	123	11*2	123	3+3	3+3	(2+2)*2	3+3	(6+6)*2	(17+17)*2	(11+11)*2	(4+4)*2	(13+13)*2	(11+11)*2	(25+25)*2	(2+2)*2	(2+2)*2	2+2	(7+7)*2	(7+7)*2	6+6	1+1	5+5	(24+24)*2	160+160	(3+3)*2	(2+2)*2	444	(6+6)*2
PASSO (cm)	1/10	1/25	1/10	1/25	-	-	-	-	1/20	1/20	1/20	1/20	1/20	1/20	1/20	1/20	1/20	1/20	1/20	1/20	1/20	1/20	1/20	1/20	1/20	1/20	1/20	1/25	
LUNGH. (m)	1.89	1.80	12.00*2+9.70	12.00*2+11.20	5.05	12.00*2+11.20	4.48	1.90	1.85	2.08	2.22	2.15	1.80	1.59	1.45	1.54	1.44	12.00*2+7.95*2	1.85	2.10	12.00*2+2.70	12.00*2+8.00	12.00*2+10.00	0.40	0.27	5.00	5.93	3.50	2.045
SAGOMA	[Diagrammi di sagoma per ogni posizione]																												
NOTE	[Note tecniche per ogni posizione]																												
PESO (Kg)	128.8	122.7	124.8	631.0	120.7	631.0	95.6	156.3	9.0	40.3	139.7	10.4	217.8	15.4	14.0	14.9	13.9	333.4	62.7	71.1	284.8	39.5	302.2	15.2	34.1	250.4	117.1	17.3	30.3
PESO TOTALE ACCIAIO Kg	4044.602																												

RETI	R1	R2	R3	R4	R5	R6
Ø Trasn. (mm)	10/10	6/20	6/20	10/10	10/20	10/20
Ø Long. (mm)	6/25	6/25	6/25	6/25	6/25	6/25
SVILUPPO (m)	1.80	1.80	0.60	2.10	2.10	2.46
LUNGH. (m)	2*1.00	30.60	2*32.50	2*2*4.00	2*14.60	2*22.60
SAGOMA	[Diagrammi di sagoma per reti R1-R6]					
NOTE	[Note tecniche per reti]					
PESO (Kg)	26.7	115.7	78.0	237.2	243.4	441.4
PESO TOTALE RETI Kg	1142					



ANAS S.p.A.
Direzione Progettazione e Realizzazione Lavori

VARIANTE ALLA S.S.1 AURELIA (AURELIA BIS)
VIABILITA' DI ACCESSO ALL' HUB PORTUALE DI LA SPEZIA
INTERCONNESSIONE TRA I CASELLI DELLA A-12 E IL PORTO DI LA SPEZIA
3° LOTTO TRA FELTETTO E IL RACCORDO AUTOSTRADALE

PROGETTO ESECUTIVO DI STRALCIO E COMPLETAMENTO C - 3° TRATTO

PROGETTO ESECUTIVO GE265

CESI **TECHINT** **ICCCG**

Ing. Felice CARONE Ing. Massimo RORDO Ing. Paolo Alberto COLETTI Ing. Domenico TRIMBOLI

OPERE MAGGIORI
SVINCOLO DI MELARA
VIADELLO RAMPANA N°
IMPALCATO - ARMATURA TRAVE N°8

CODICE PROGETTO	DPGE0265	UN. PROG. N. PROG.	E 2.0	CODICE ELAB.	V.04.V.1 2 STR.AR.11	REVISIONE	A	SCALA	VARIE
-----------------	----------	--------------------	-------	--------------	----------------------	-----------	---	-------	-------

REVISIONE	A	EMISSIONE	Marzo 2021	REDAITTO	G. Naretto	VERIFICATO	A. Rodino	APPROVATO	D. Morgera
-----------	---	-----------	------------	----------	------------	------------	-----------	-----------	------------