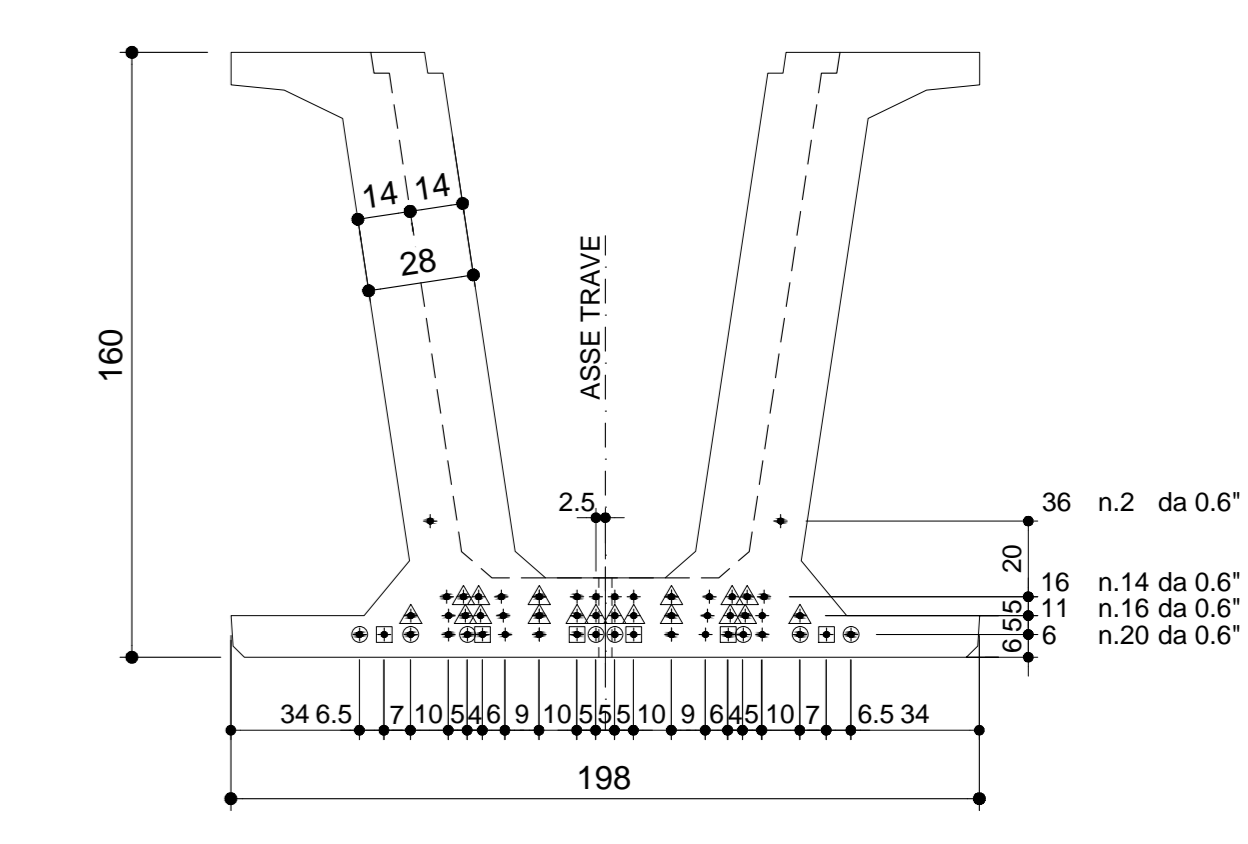


ARMATURA DI PRECOMPRESSIONE

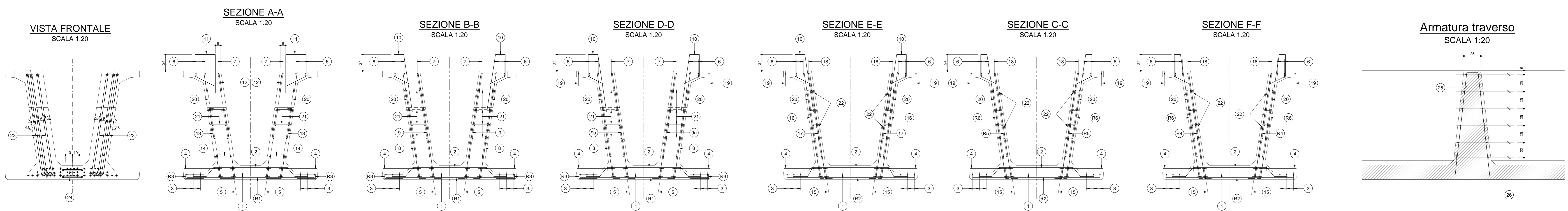
N. 52 TREFOLI DA 0.6"
PESO TREFOLI 1765.6 Kg



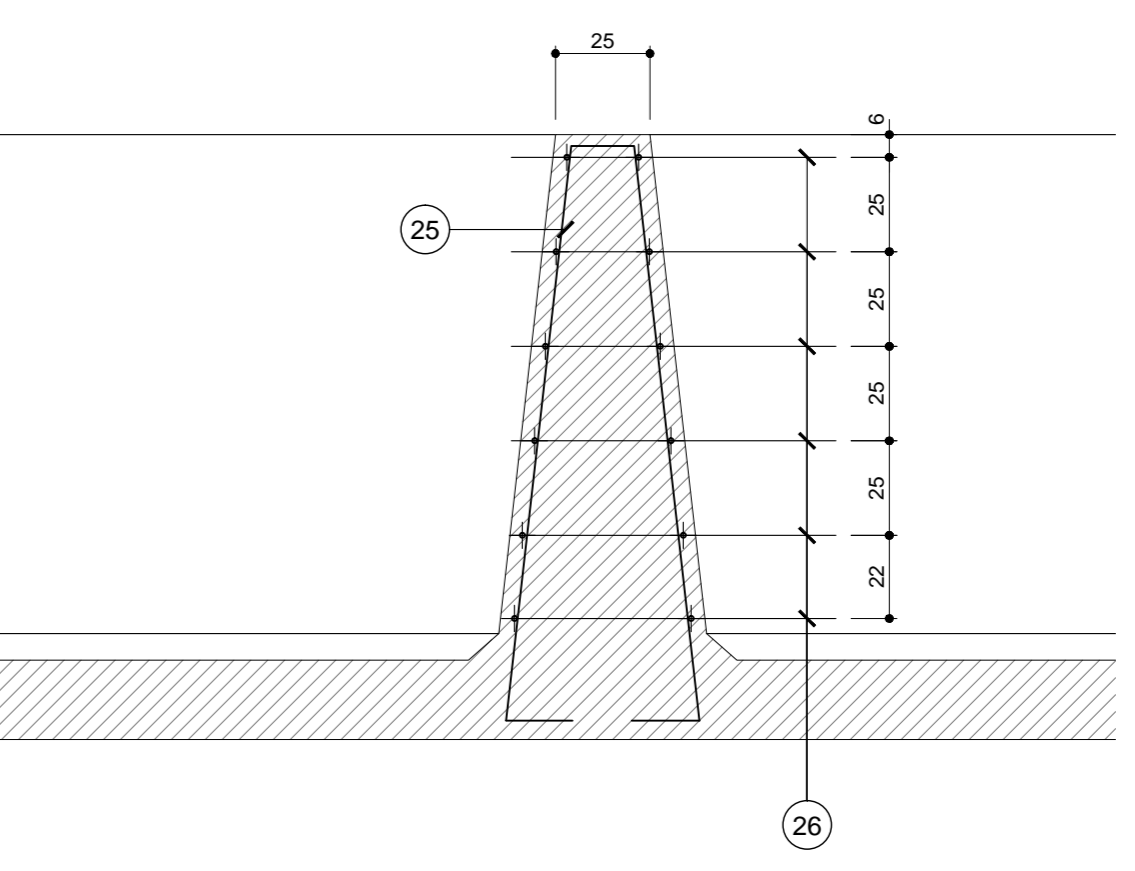
GUAINA ANTI-ADERENZA (ZONA D'APPoggio)		
TIPO	N°	Length
▲	18+18	150cm
○	6+6	300cm
□	6+6	400cm

CARATTERISTICHE DEI MATERIALI

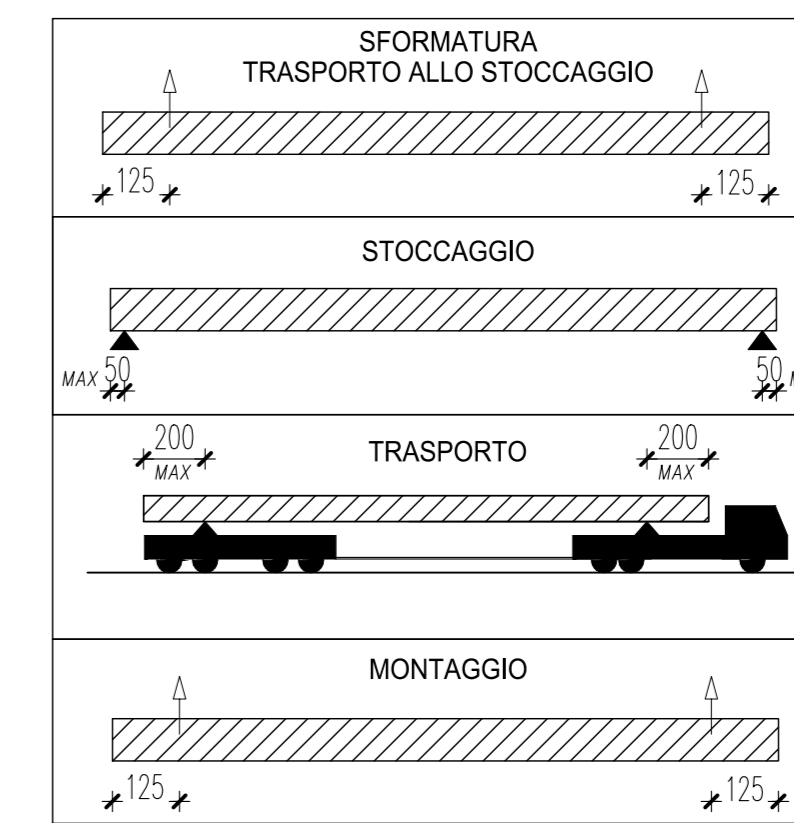
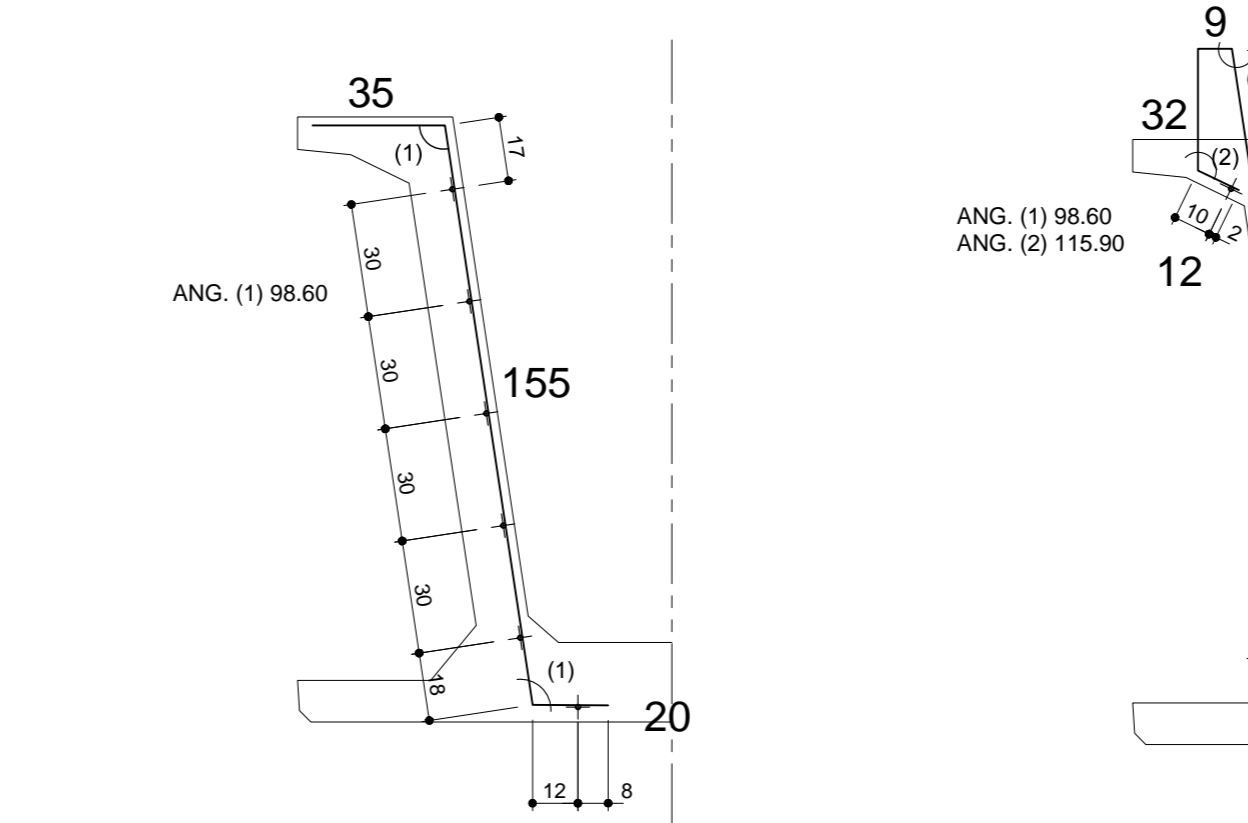
CALCESTRUZZO	28 gg Rck ≥ C 45/55
SFORMO	≥ C 35/45
FERRO	B 450C
TREFOLI	ROTTURA f _{tk} > 1860 MPa SNERVAM f _{p0.1%} > 1670 MPa TENSIONE σ _{10%} 1573 MPa 0.6" = 19000 Kg



Armatura traverso
SCALA 1:20



DETTAGLIO RETI R4-R5 SCALA 1:20
DETTAGLIO RETE R6 SCALA 1:20



POSIZIONE	1	2	3	4	5	6	7	8	9	10	11	12	13	14	15	16	17	18	19	20	21	22	23	24	25	
Ø (mm)	12	8	10	8	10	14	14	14	12	14	14	14	14	14	14	14	14	12	10	12	8	8	26	22	10	
N. FERRI	11*2	116	11*2	116	3+3	3+3	(2+2)*2	3+3	(6+6)*2	(10+10)*2	(4+4)*2	(6+6)*2	(15+15)*2	(2+2)*2	(2+2)*2	(2+2)*2	2+2	(5+5)*2	(5+5)*2	6+6	1+1	5+5	(15+15)*2	(3+3)*2	2*2	4+4
PASSO (cm)	1/10	1/25	1/10	1/25	-	-	1/20	1/20	1/20	1/20	1/20	-	-	-	-	-	1/20	1/40	1/80	-	-	-	-	-	-	-
LUNGH. (m)	1.89	1.80	12.00*2+8.25	12.00*2+8.85	2.30	12.00*2+8.85	2.15	1.90	2.10	2.25	1.80	1.59	1.50	1.56	1.34	12.00*2+6.40	1.85	2.10	12.00*2+6.00	12.00*2+6.50	12.00*2+8.55	0.40	0.27	4.80	5.50	3.50
SAGOMA	189	180	12000	12000	2300	12000	2150	1900	2100	2250	1800	1590	1560	1340	12000	1850	2100	12000	12000	12000	400	270	4800	5500	3500	
NOTE																										
PESO (Kg)	123.6	106.9	119.5	238.5	22.3	238.5	45.9	92.0	40.7	65.3	130.7	15.4	14.5	15.1	13.0	147.1	44.8	50.8	320.0	37.7	289.4	9.5	28.6	240.4	65.7	17.3
PESO TOTALE ACCIAIO Kg	2563																									

RETI	R1	R2	R3	R4	R5	R6
Ø Trasn. (mm)	10/10	6/20	6/20	10/10	10/20	10/20
Ø Long. (mm)	6/25	6/25	6/25	6/25	6/25	6/25
SVILUPPO (m)	1.89	1.89	0.60	2.10	2.10	2.46
LUNGH. (m)	2*1.00	29.15	2*31.05	2*2*4.00	2*17.15	2*25.15
SAGOMA	189	189	27	35	35	182
NOTE				VEDI DETTAGLIO	VEDI DETTAGLIO	VEDI DETTAGLIO
PESO (Kg)	26.7	110.2	74.5	237.2	286.0	491.2
PESO TOTALE RETI Kg	1226					

ANAS S.p.A.
Direzione Progettazione e Realizzazione Lavori

VARIANTE ALLA S.S.1 AURELIA (AURELIA BIS)
VIABILITA' DI ACCESSO ALL' HUB PORTUALE DI LA SPEZIA
INTERCONNESSIONE TRA I CASELLI DELLA A-12 E IL PORTO DI LA SPEZIA
3° LOTTO TRA FELETTINO E IL RACCORDO AUTOSTRADALE

PROGETTO ESECUTIVO DI STALCIO E COMPLETAMENTO C - 3° TRATTO

PROGETTO ESECUTIVO **GE265**

CESI **TECHINT** **IGCCOG**

VISTO IL RESPONSABILE DEL PROCEDIMENTO: Ing. Fabrizio CARONE
RESPONSABILE DELL'INTEGRAZIONE DELLE PRESTAZIONI SPECIALISTICHE: Ing. Alessandro RIZZO
PROGETTISTA SPECIALISTA: Ing. Paolo Alberto COLETTI
IL COORDINATORE DELLA SICUREZZA IN FASE DI PROGETTAZIONE: Dott. Domenico TRIMOLI

OPERE MAGGIORI
VINCOLO DI MELARA
VIADOTTO RAMPA N°1
IMPALCATO - ARMATURA TRAVE M10

CODICE PROGETTO: DPGE0265 E 20
NOME FILE: 0000_V04V112STRAR13_A
REVISIONE: A
SCALA: VARIE

REV.	DESCRIZIONE	DATA	REDATTO	VERIFICATO	APPROVATO
C					
B					
A	EMISSIONE	Marzo 2021	G. Naretto	A. Rodino	D. Morgera