

CARATTERISTICHE DEI MATERIALI

TUTTI I MATERIALI DEVONO ESSERE CONFORMI AL D.M. 14.01.2008

CALCESTRUZZO MAGRO PER SOTTOFONDO

- CONFORME ALLA EN 206-1:2008

- CLASSE DI RESISTENZA MINIMA A COMPRESSIONE: C 12/15

CEMENTO ARMATO

FONDAZIONI: PILE E SPALLE. PALI DI FONDAZIONE

- A PRESTAZIONE GARANTITA CONFORME ALLA UNI EN 206-1:2006

- CLASSE DI RESISTENZA MINIMA A COMPRESSIONE: C 28/30

- CLASSE DI CONSISTENZA S.LUMP: S4

- CLASSE DI ESPOSIZIONE: XC2(1)

- DIMENSIONE MASSIMA DEGLI AGGREGATI: Dmax 31

- CLASSE DI CONTENUTO IN CLORURI: Cl 0,20

- RAPPORTO A/C MAX: 0,60

- CONTENUTO MINIMO DI CEMENTO 280 Kg/mc

- COPRIFERRO: 60mm

CALCESTRUZZO PER GETTO IN OPERA

ELEVAZIONI SPALLE E PILE

- A PRESTAZIONE GARANTITA CONFORME ALLA UNI EN 206-1:2006

- CLASSE DI RESISTENZA MINIMA A COMPRESSIONE: C 28/30

- CLASSE DI CONSISTENZA S.LUMP: S4

- CLASSE DI ESPOSIZIONE: XC2(1)

- DIMENSIONE MASSIMA DEGLI AGGREGATI: Dmax 31

- CLASSE DI CONTENUTO IN CLORURI: Cl 0,20

- RAPPORTO A/C MAX: 0,60

- CONTENUTO MINIMO DI CEMENTO 280 Kg/mc

- COPRIFERRO: 60mm

CALCESTRUZZO PER GETTO IN OPERA

IMPALCATI: SOLETTE E CORDOLI DI FINITURA DELLE SPALLE

- A PRESTAZIONE GARANTITA CONFORME ALLA UNI EN 206-1:2006

- CLASSE DI RESISTENZA MINIMA A COMPRESSIONE: C 28/30

- CLASSE DI CONSISTENZA S.LUMP: S4

- CLASSE DI ESPOSIZIONE: XF3(1)

- DIMENSIONE MASSIMA DEGLI AGGREGATI: Dmax 25

- CLASSE DI CONTENUTO IN CLORURI: Cl 0,20

- RAPPORTO A/C MAX: 0,50

- CONTENUTO MINIMO DI CEMENTO 320 Kg/mc

- CONTENUTO MINIMO DI ARIA 4%

- COPRIFERRO: 30mm

ACCIAIO DI ARMATURA

- ARMATURA ORDINARIA: B450C AD ADERENZA MIGLIORATA

CARPENTERIA METALLICA:

ACCIAIO:

- ACCIAIO PER CARPENTERIA: S355J2G1W

- ACCIAIO PER CONNETTORI: ST37-3K DIN 17100

BULLONI:

- VITI: CLASSE 10.9 UNI EN ISO 898-1:2001

- DADI: CLASSE 10 UNI EN 20898-2:1994

- ROSETTE: ACCIAIO C50 UNI EN 10083-2:2006 TEMPRATO E RINVENUTO HRC 32-40

- PIASTRINE: ACCIAIO C50 UNI EN 10083-2:2006 TEMPRATO E RINVENUTO HRC 32-40

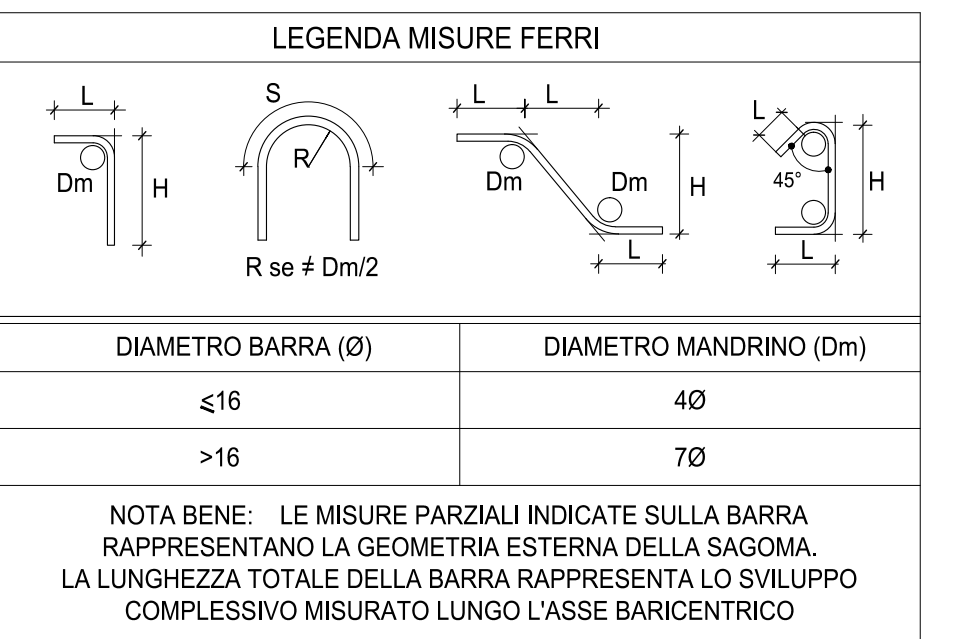
- TOLLERANZA FORO BULLONE: 0,3MM (COMPRESA TOLLERANZA VITE)

I bulloni dovranno essere montati con una rosetta sotto la testa della vite ed una sotto i bulloni disposti verticalmente dovranno avere la testa rivolta verso l'alto

SALDATURE:

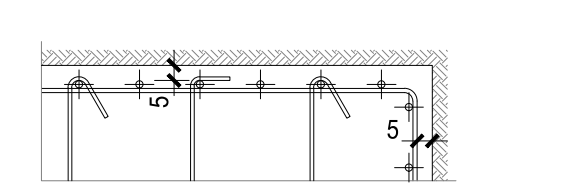
- PROCEDIMENTI SALDATURE UNI EN ISO 4063:2001

- SIMBOLOGIA SALDATURE UNI EN 22553



DETTAGLIO COPRIFERRO

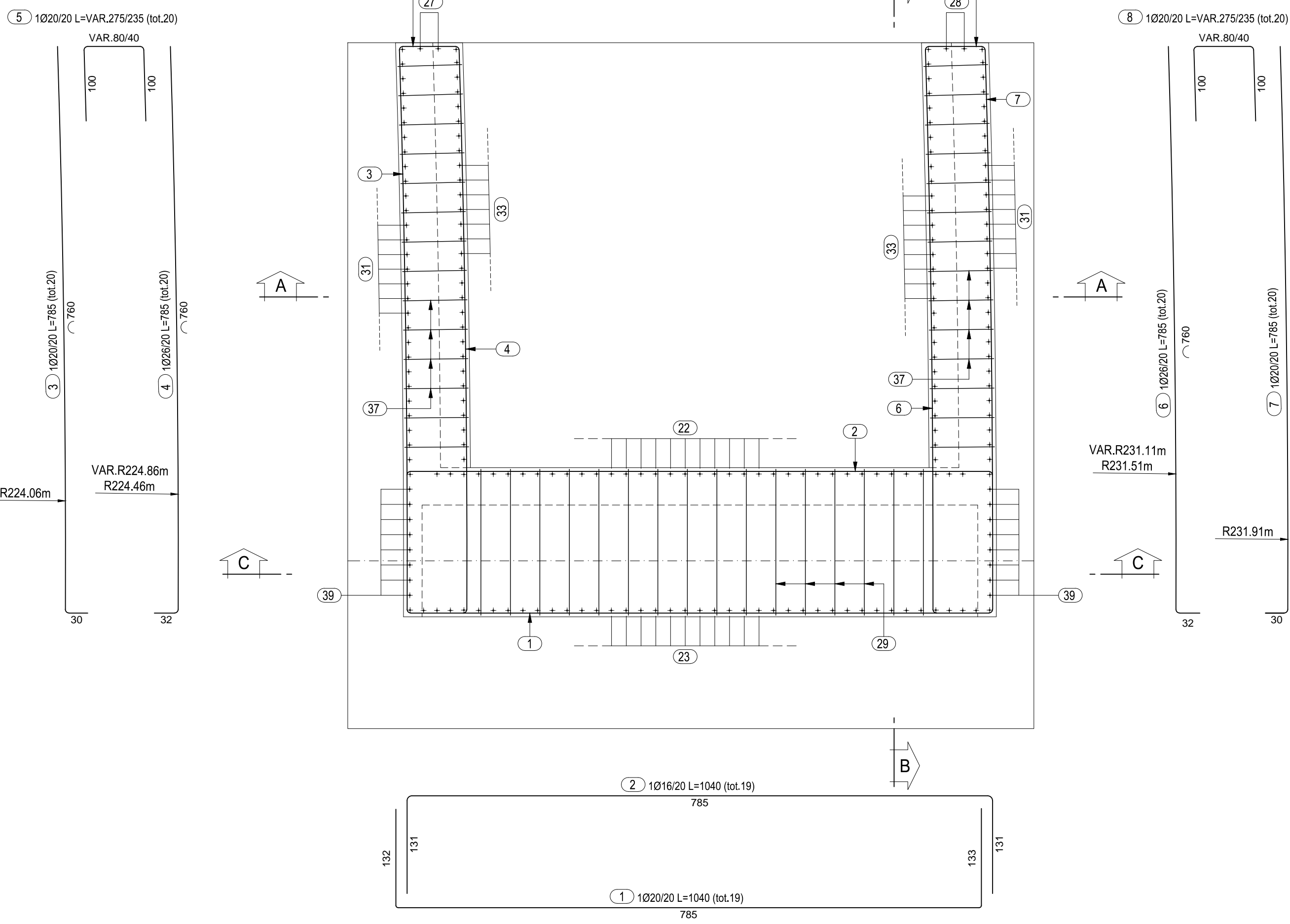
Scala 1:25



RELATIVAMENTE ALLA SPALLA 'SP.B.' RISULTANO NON ESEGUITI SOLO I DUE CORDOLI IN SOMMITA' AI MURI LATERALI DELLA STRUTTURA.

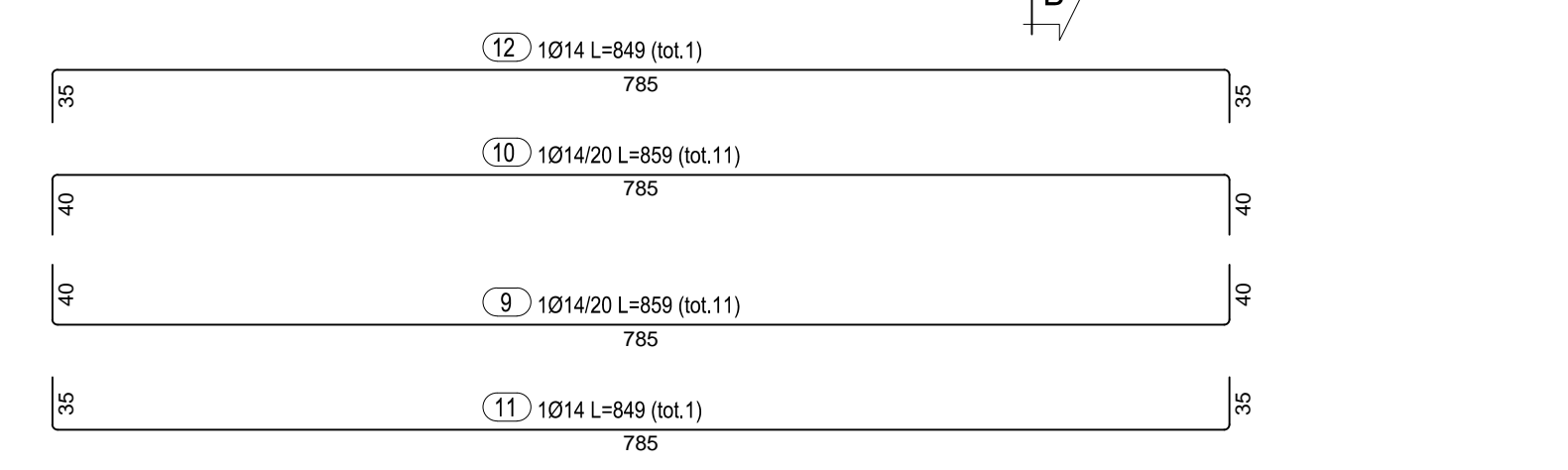
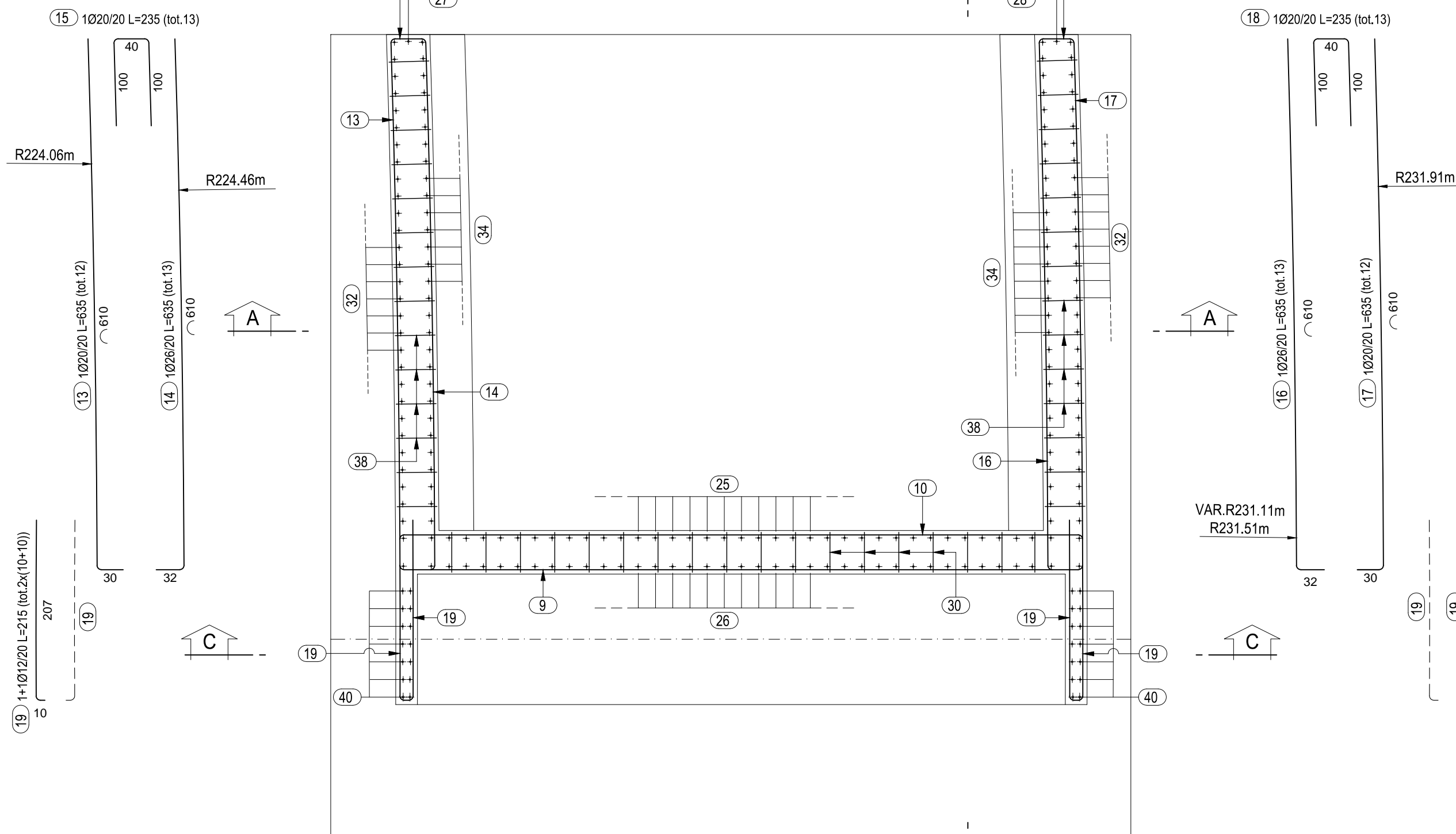
PIANTA ARMATURE ALLO SPICCATO (SEZIONE D-D)

Scala 1:50



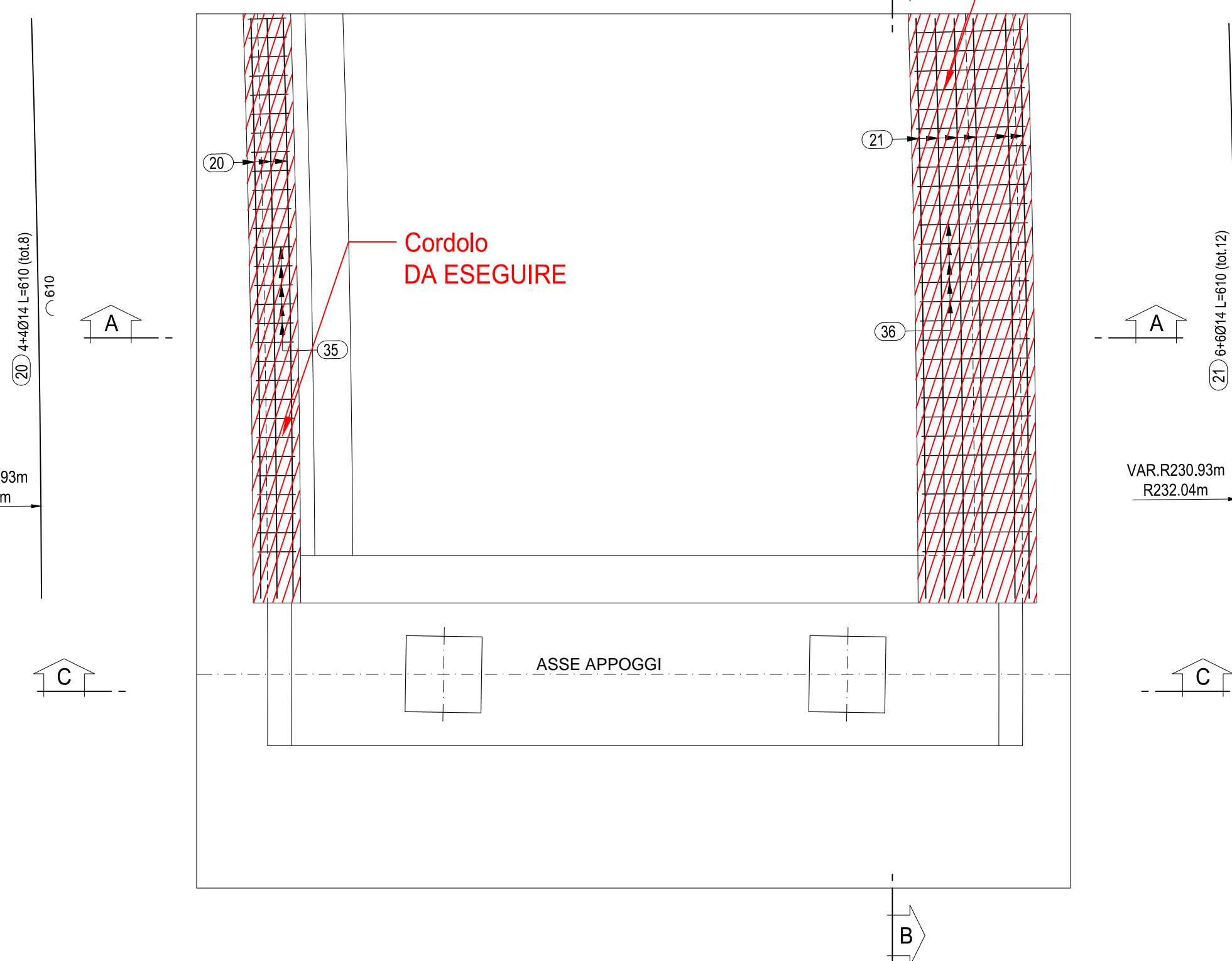
PIANTA ARMATURE ALLO SPICCATO (SEZIONE D-D)

Scala 1:50



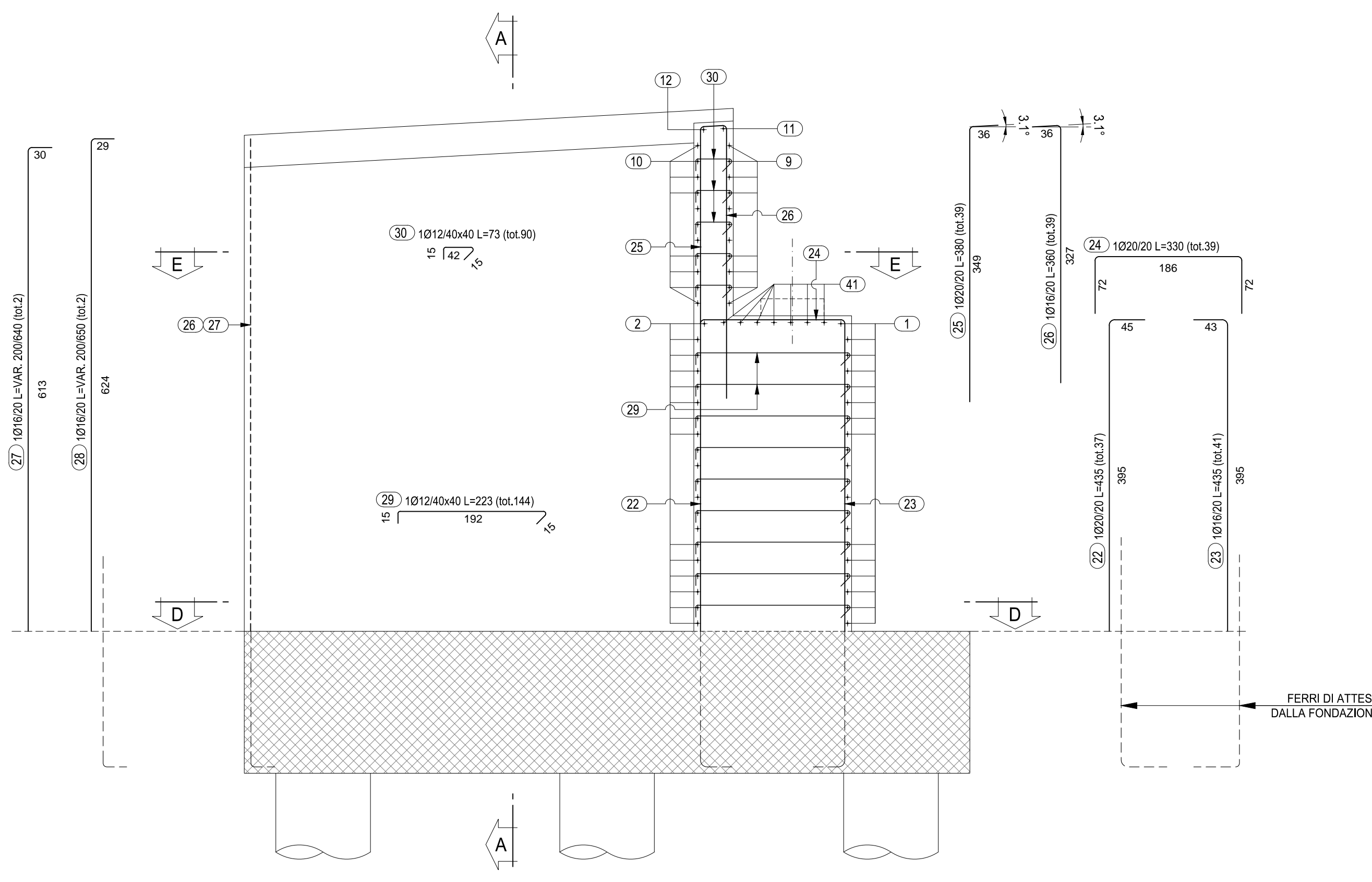
PIANTA ARMATURE A QUOTA CORDOLI

Scala 1:50



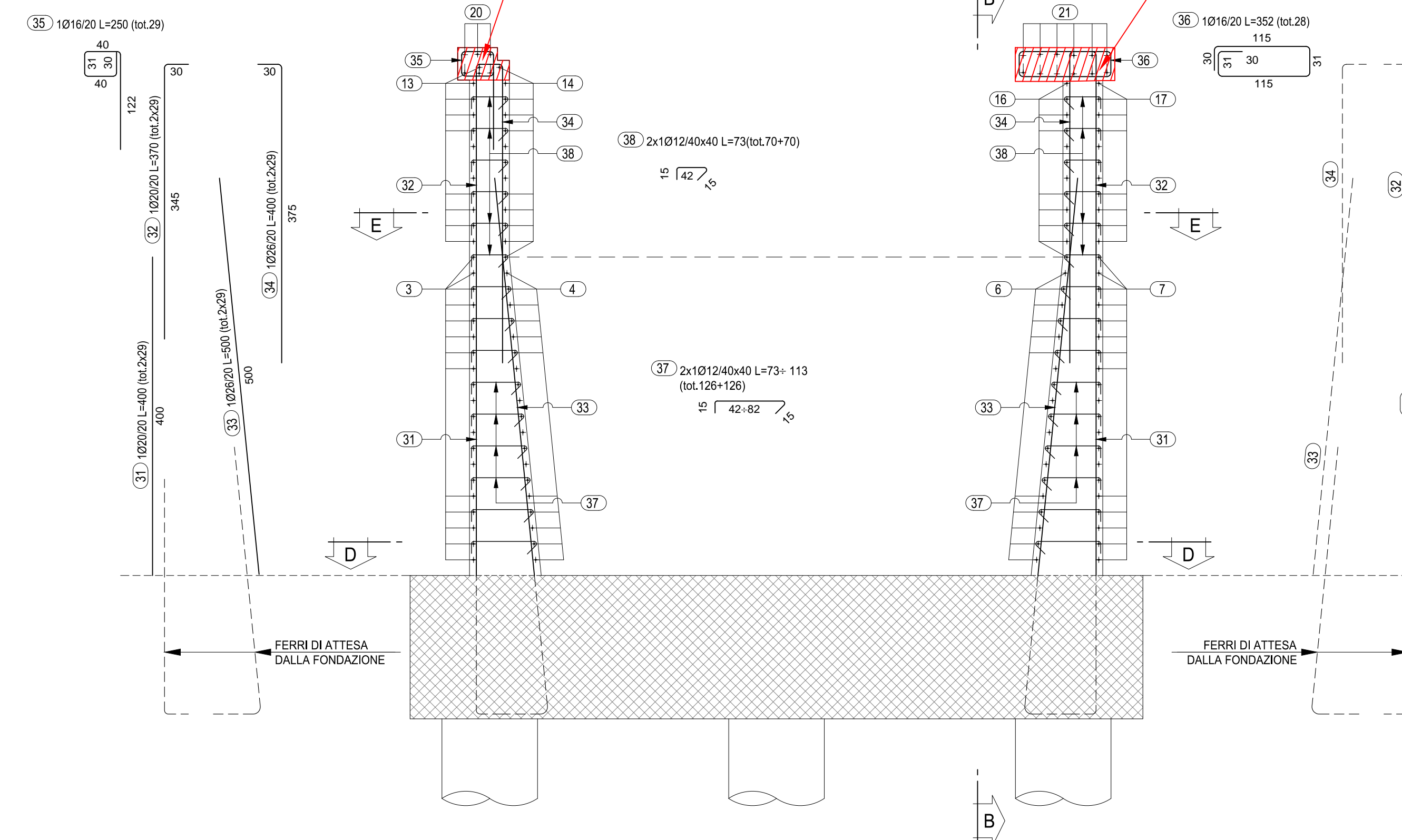
SEZIONE LONGITUDINALE B-B

Scala 1:50



SEZIONE TRASVERSALE A-A

Scala 1:50



SEZIONE TRASVERSALE C-C

Scala 1:50

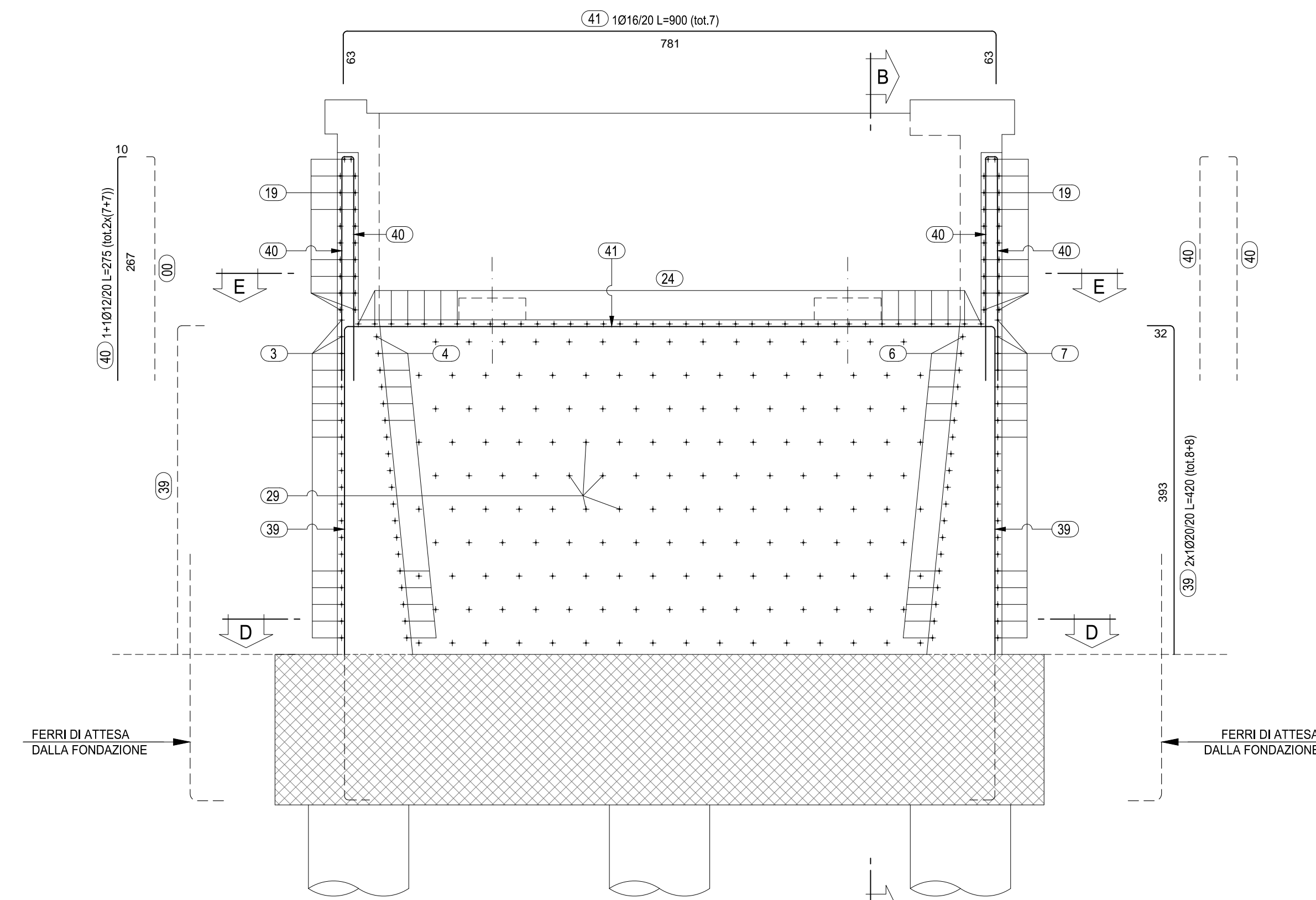


TABELLA FERRI DA POSARE

Pos.	Ø (mm.)	L (cm.)	Q.tà	L. TOT. Ø 12 (mt.)	L. TOT. Ø 14 (mt.)	L. TOT. Ø 16 (mt.)	L. TOT. Ø 20 (mt.)	L. TOT. Ø 28 (mt.)
20	14	610	8	48,80				
21	14	610	12	73,20				
35	16	250	28			72,50		
36	16	352	28			98,56		
Peso totale per Ø (Kg.)				0,00	1,2084	1,5783	2,4662	4,1678
Parti d'opera da realizzare				0,00	147,43	269,99	0,00	0,00
Peso totale (Kg.)				417,42				

Lunghezze totali per Ø (mt.)	Ø 12	Ø 14	Ø 16	Ø 20	Ø 28
Peso Unità Lunghezza (Kg./mt.)	0,00	122,00	171,06	0,00	0,00
Peso totale per Ø (Kg.)	0,00	147,43	269,99	0,00	0,00

Parti d'opera da realizzare

NOTA
La parte di struttura ancora da realizzare è indicata nella tavola V04V113STRCP01_A.
Il presente elaborato, per le parti d'opera già realizzate, fa riferimento ai contenuti presenti negli elaborati di As-Built forniti dalla stazione appaltante (Ref.: V04V113STRAR07_L)

ANAS S.p.A.
Direzione Progettazione e Realizzazione Lavori

VARIANTE ALLA S.S.1 AURELIA (AURELIA BIS)
VIABILITA' DI ACCESSO ALL' HUB PORTUALE DI LA SPEZIA
INTERCONNESSIONE TRA I CASELLI DELLA A-12 E IL PORTO DI LA SPEZIA
3° LOTTO TRA FELETTINO E IL RACCORDO AUTOSTRADALE

PROGETTO ESECUTIVO DI STRALCIO E COMPLETAMENTO C - 3° TRATTO

PROGETTO ESECUTIVO **GE265**

OPERE MAGGIORI
SVINCOLO DI MELARA
ARMATURA SPALLA "B.P." - ELEVAZIONE

CDICE PROGETTO	NOI. FILE	REVISIONE	SCALA
DPGE0265	E 2.0	B	1:50

REV.	DESCRIZIONE	DATA	REDATTO	VERIFICATO	APPROVATO
C					
B	REVISIONE A SEGUITO ISTRUTTORIA ANAS	Ottobre 2021	G. Naretto	A. Rodino	D. Morgera
A	EMISSIONE	Marzo 2021	G. Naretto	A. Rodino	D. Morgera