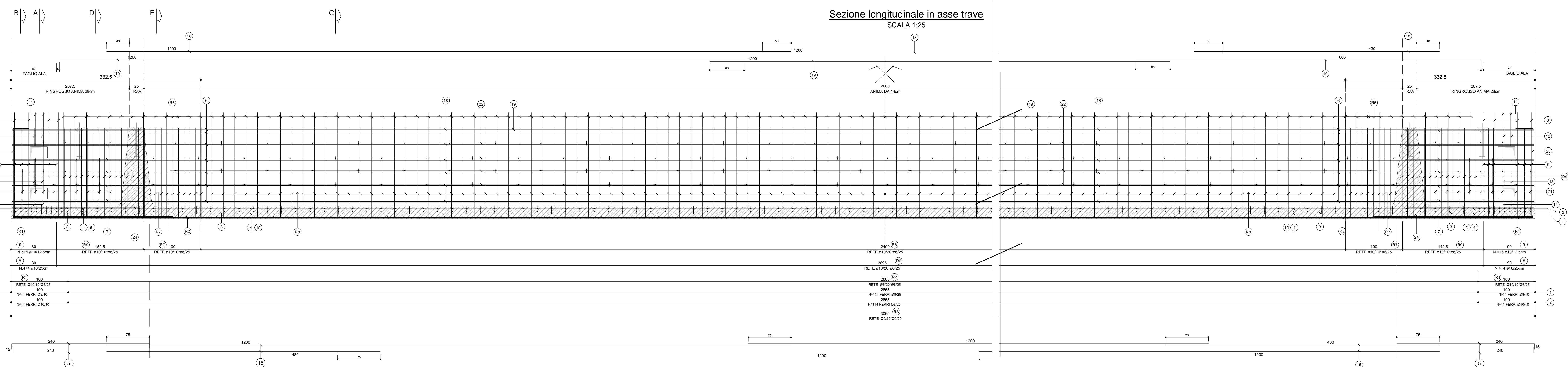
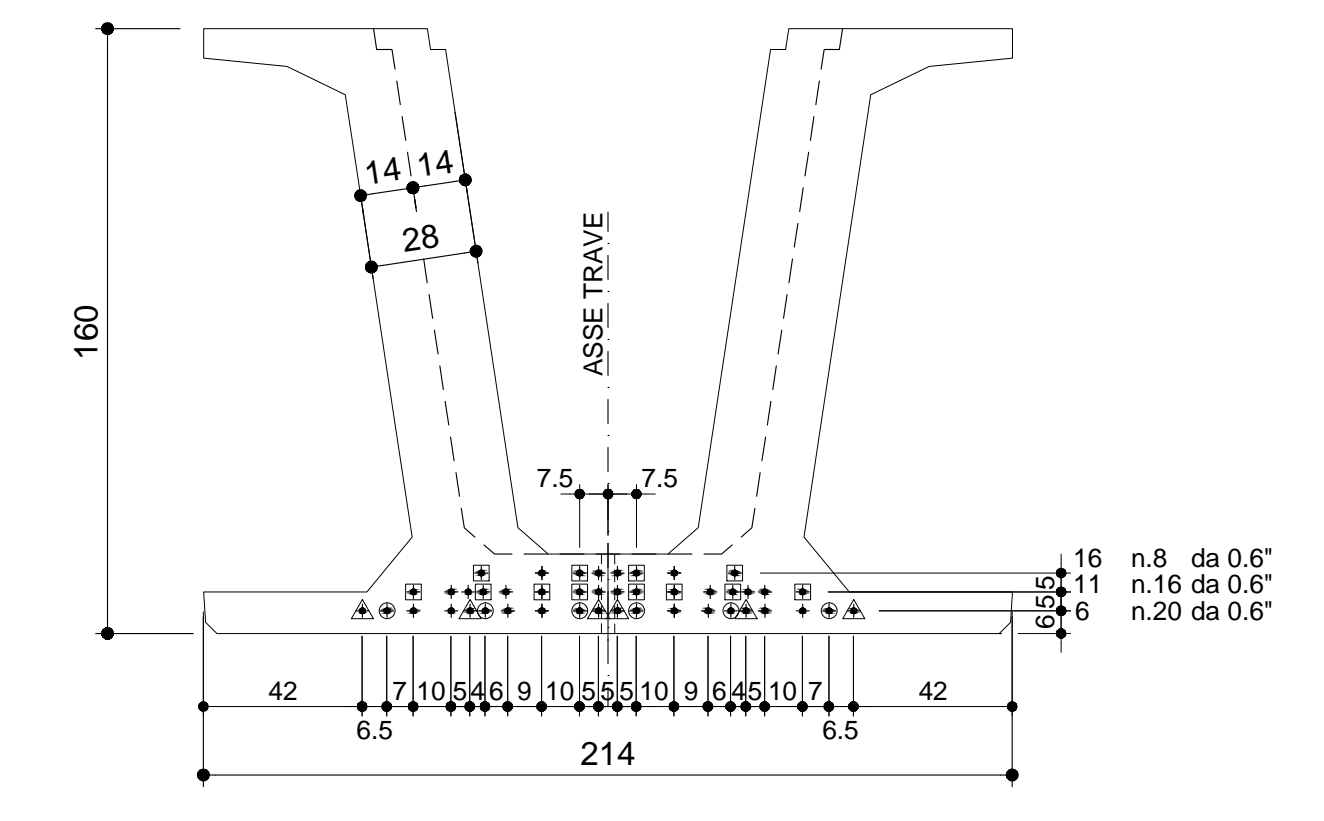


LATO DA ASTERISCARE  
PER MONTAGGIO TRAVE



ARMATURA DI PRECOMPRESSIONE

N. 44 TREFOLI DA 0.6"  
PESO TREFOLI 1470.0 Kg

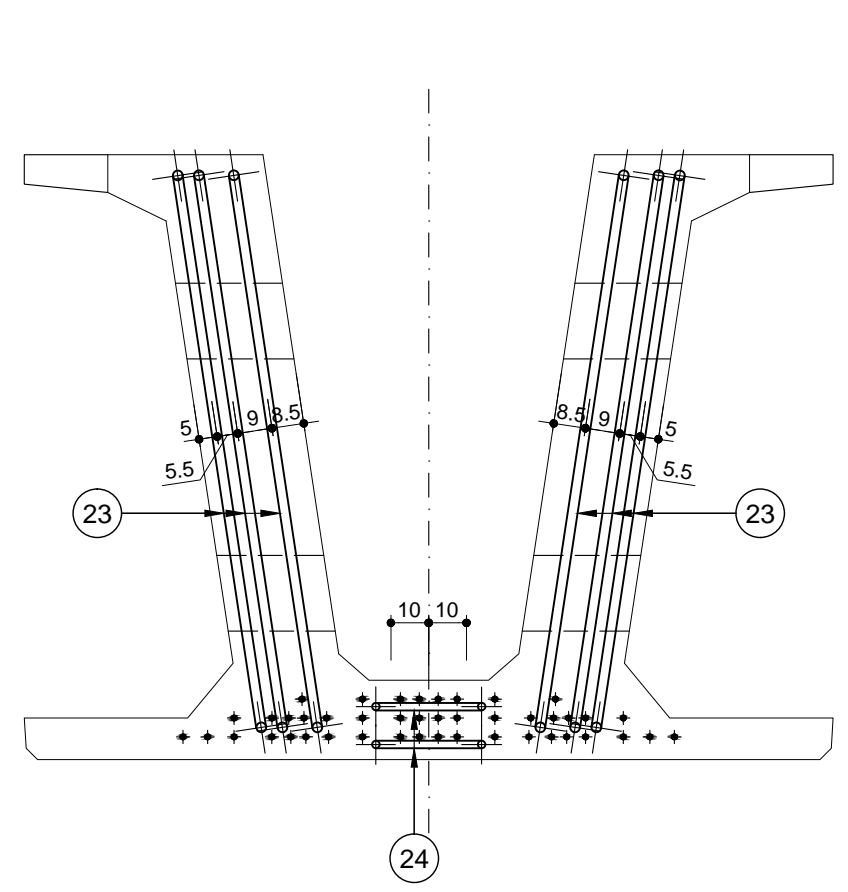


| TIPO | N°    | Lungh. |
|------|-------|--------|
| □    | 12+12 | 150cm  |
| ○    | 6+6   | 200cm  |
| △    | 6+6   | 300cm  |

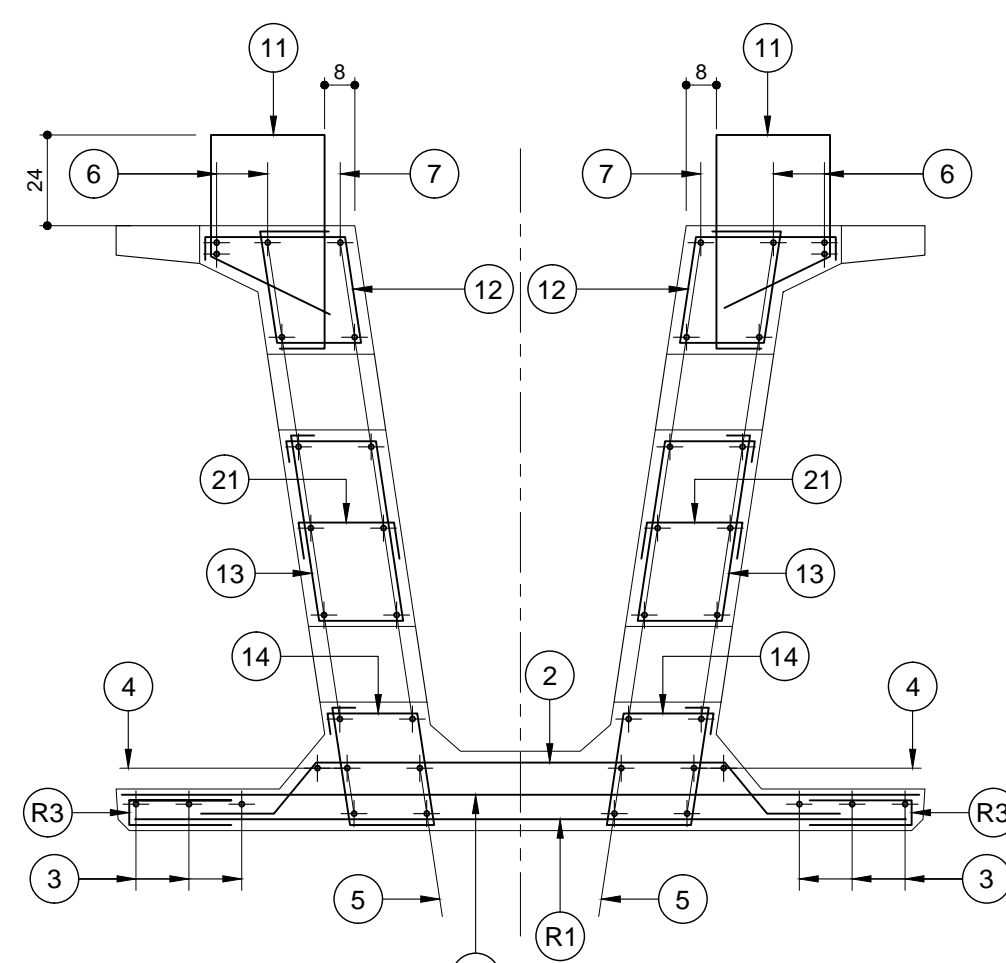
CARATTERISTICHE DEI MATERIALI

CALCESTRUZZO > 28 gg Rck >= C 45/55  
 SFORMO >= C 35/45  
 FERRO >= B 450C  
 TREFOLI { ROTTURA fpr >= 1860 MPa  
 SFRAMM. fpr >= 1870 MPa  
 TENSIONE sp >= 1373 MPa  
 0.6" - 150000 Kg

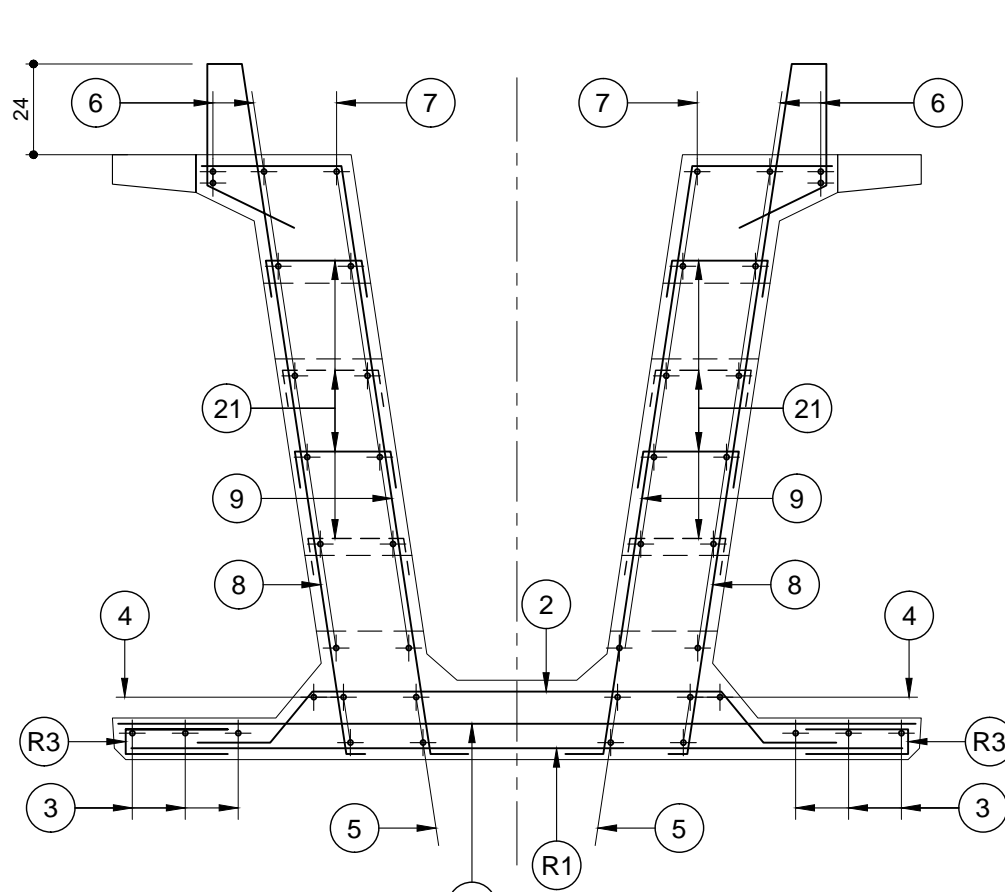
VISTA FRONTALE  
SCALA 1:20



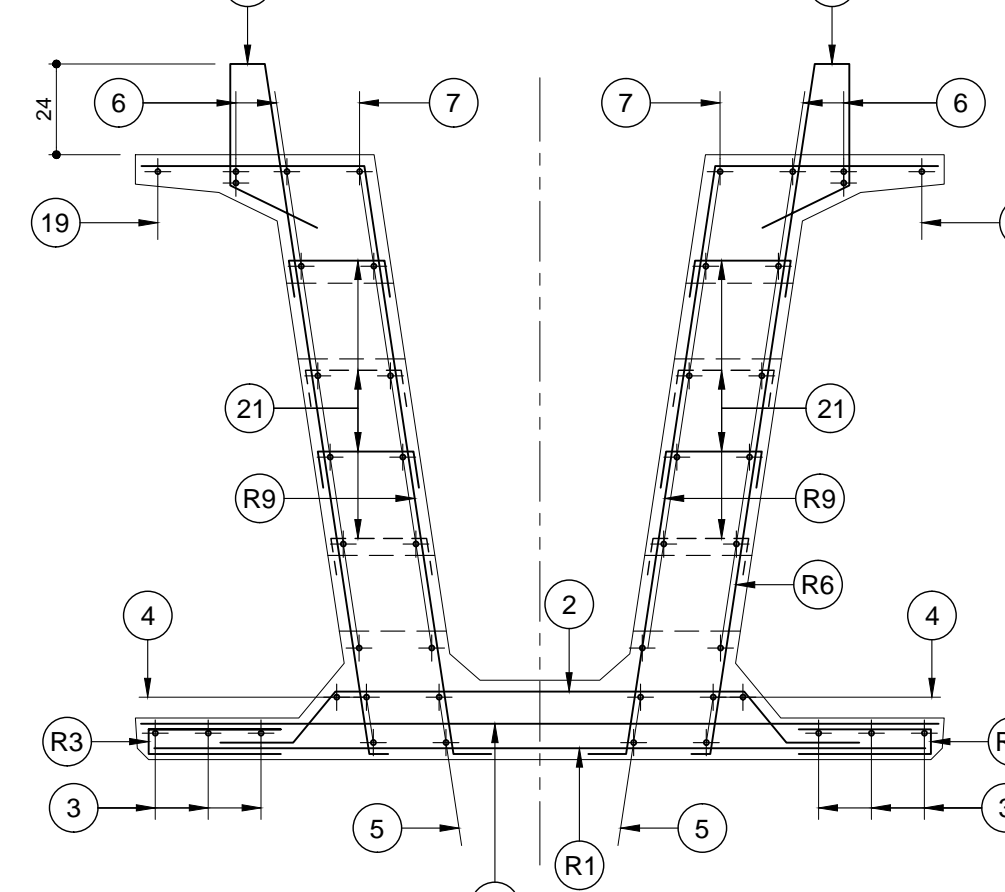
SEZIONE A-A  
SCALA 1:20



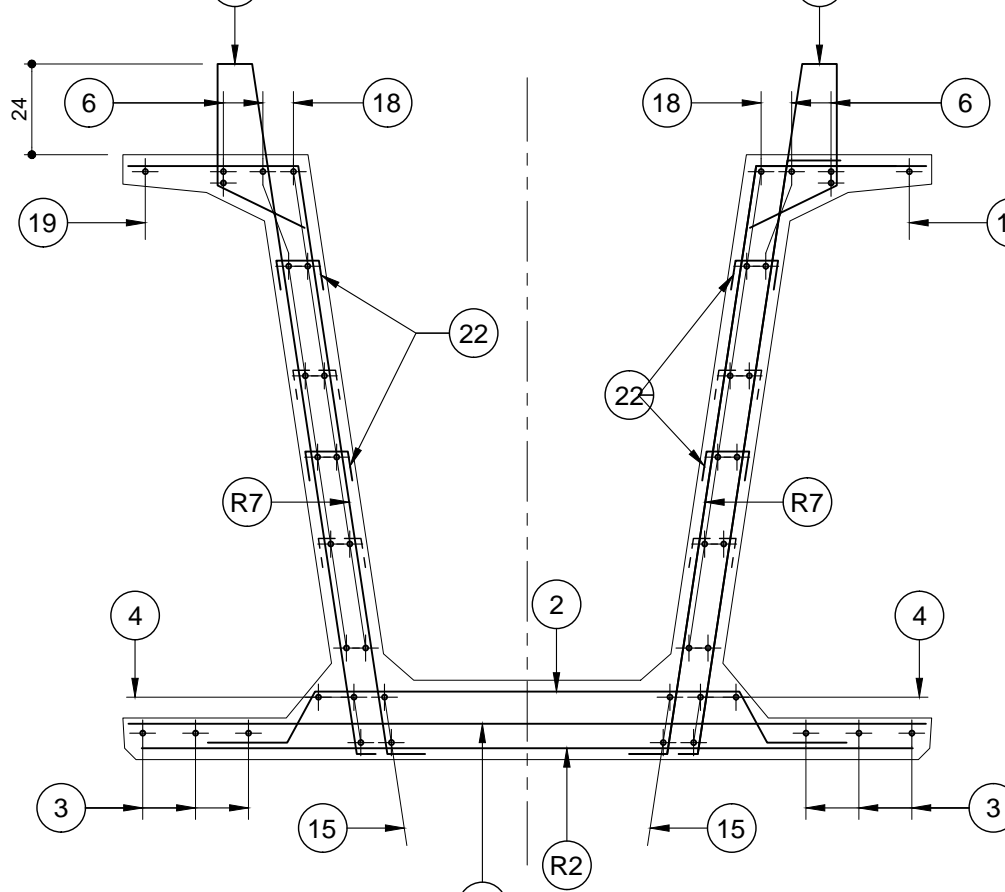
SEZIONE B-B  
SCALA 1:20



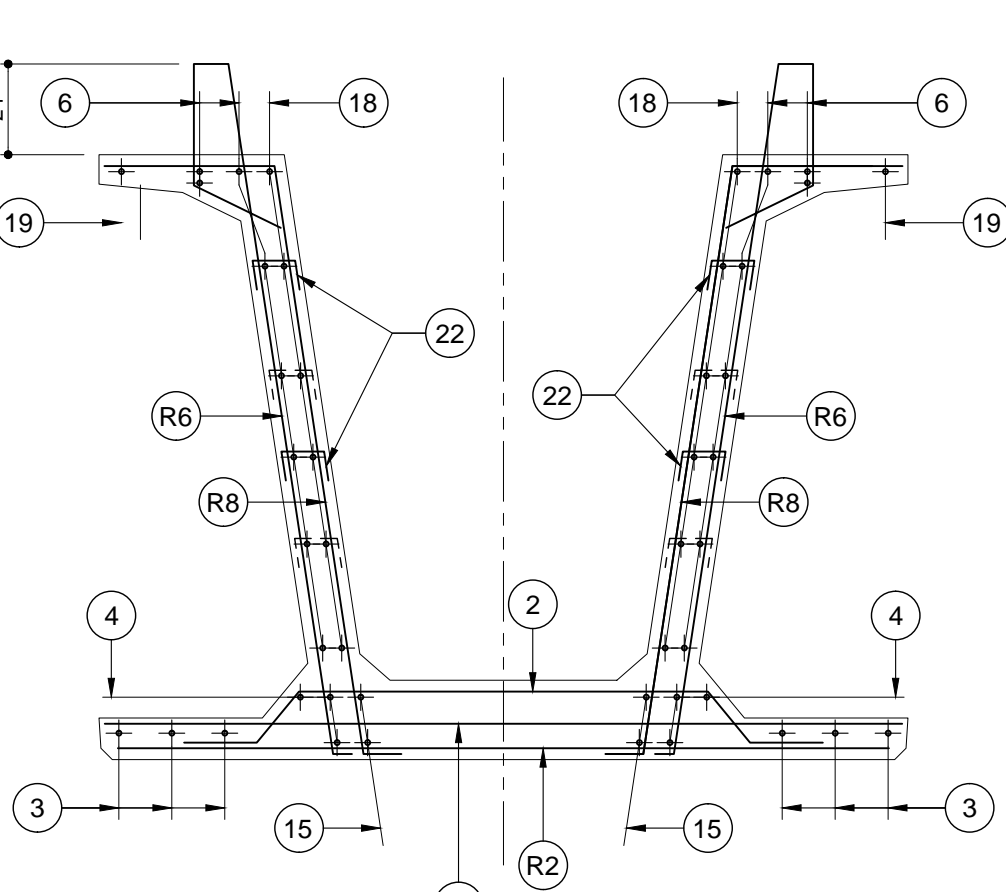
SEZIONE D-D  
SCALA 1:20



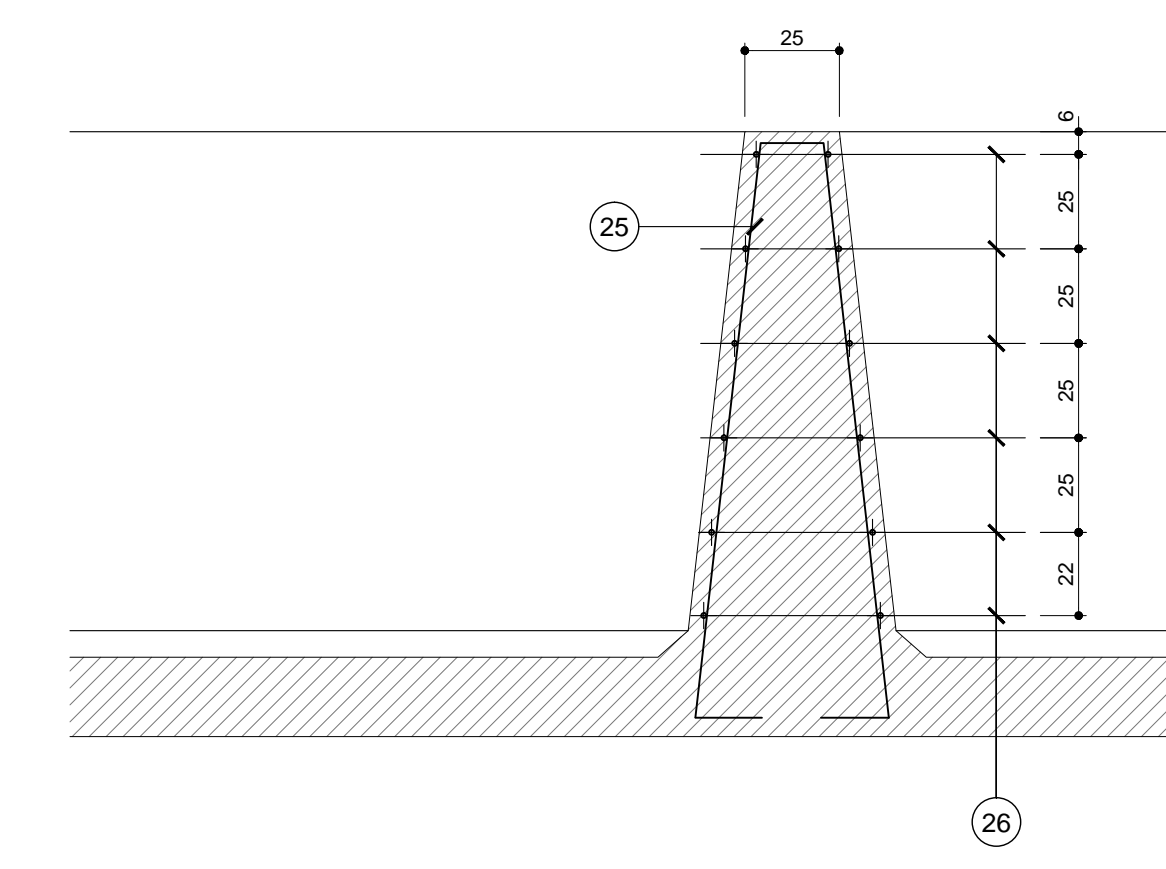
SEZIONE E-E  
SCALA 1:20



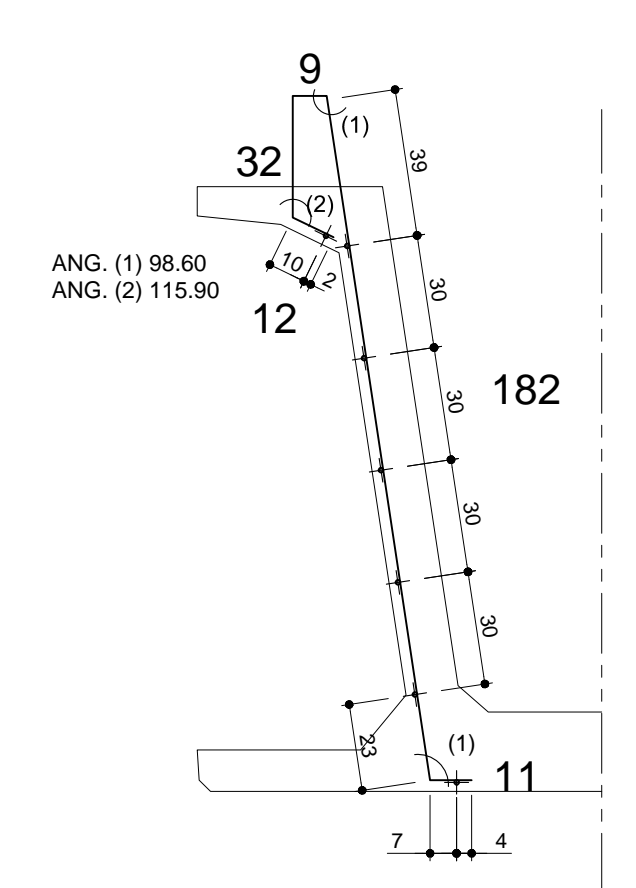
SEZIONE C-C  
SCALA 1:20



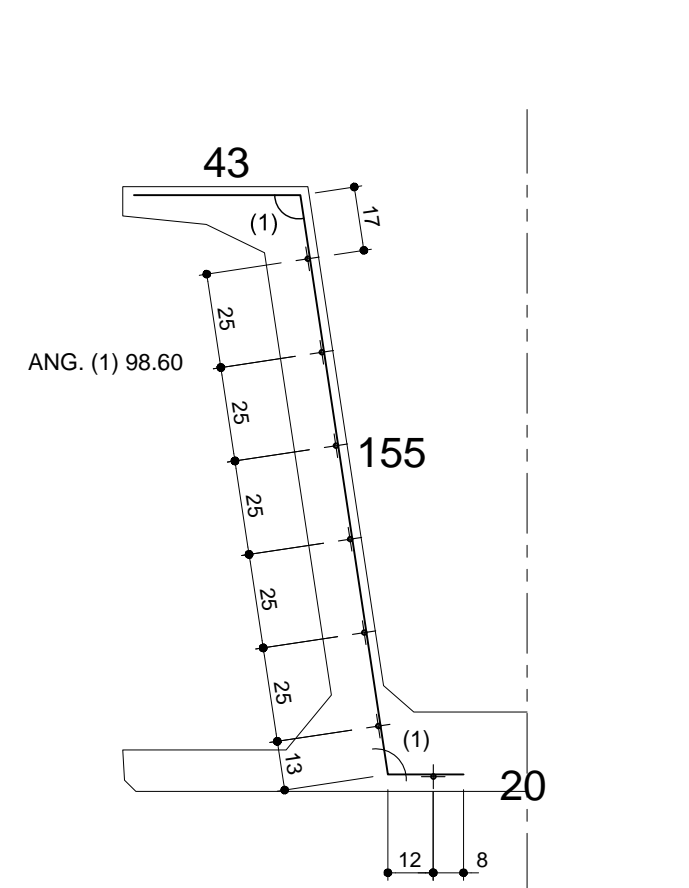
Armatura trasverso  
SCALA 1:20



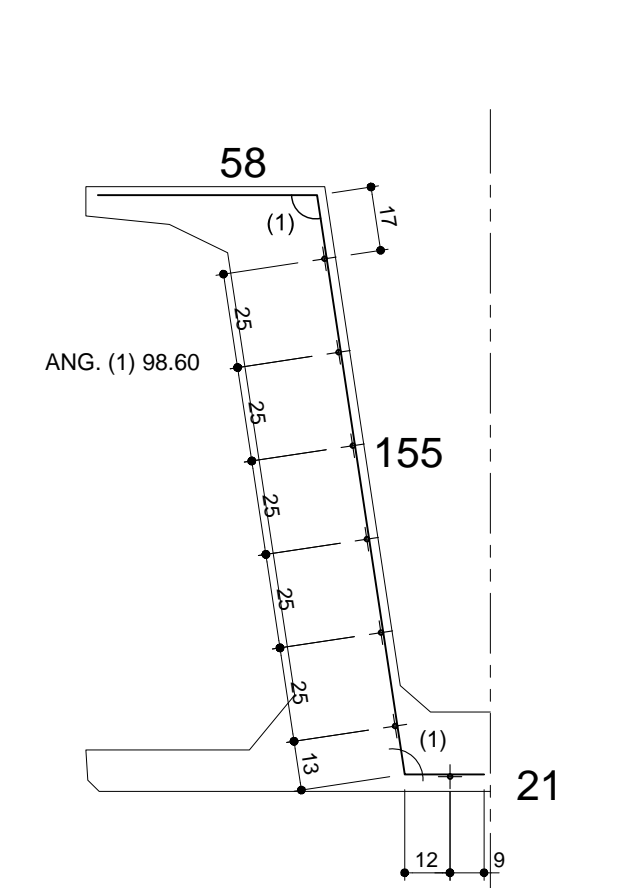
DETTAGLIO RETE R6  
SCALA 1:20



DETTAGLIO RETE R7-R8  
SCALA 1:20



DETTAGLIO RETI R9  
SCALA 1:20



| POSIZIONE              | 1                            | 2     | 3            | 4            | 5    | 6            | 7       | 8      | 9       | 10      | 11      | 12   | 13   | 14   | 15           | 16 | 17 | 18           | 19           | 20 | 21        | 22      | 23      | 24   | 25   | 26      |  |  |
|------------------------|------------------------------|-------|--------------|--------------|------|--------------|---------|--------|---------|---------|---------|------|------|------|--------------|----|----|--------------|--------------|----|-----------|---------|---------|------|------|---------|--|--|
| Ø (mm)                 | 8                            | 10    | 8            | 10           | 12   | 12           | 12      | 10     | 10      | 10      | 10      | 10   | 10   | 10   | 12           |    |    | 8            | 10           |    | 8         | 8       | 24      | 16   | 10   | 10      |  |  |
| N. FERRI               | 11*2                         | 114   | 112          | 114          | 3+3  | 3+3          | (2+2)*2 | 8+8    | (6+6)*2 | (4+4)*2 | (5+6)*2 |      |      |      |              |    |    | 6+6          | 1+1          |    | (17+17)*2 | 130+130 | (3+3)*2 | 2*2  | 4+4  | (6+6)*2 |  |  |
| PASSO (cm)             | 1/10                         | 1/25  | 1/10         | 1/25         |      |              | 1/25    | 1/12.5 |         |         |         |      |      |      |              |    |    |              |              |    | 1/40      | 1/80    |         |      |      | 1/25    |  |  |
| LUNGH. (m)             | 2.05                         | 1.80  | 12.00*2+7.75 | 12.00*2+8.05 | 2.55 | 12.00*2+8.05 | 2.40    | 2.60   | 2.10    |         | 1.59    | 1.50 | 1.64 | 1.26 | 12.00*2+4.80 |    |    | 12.00*2+4.30 | 12.00*2+6.05 |    | 0.40      | 0.27    | 4.50    | 5.10 | 3.50 | 2.045   |  |  |
| SAGOMA                 |                              |       |              |              |      |              |         |        |         |         |         |      |      |      |              |    |    |              |              |    |           |         |         |      |      |         |  |  |
| NOTE                   | <p>DISPOSTA A QUANCUNQUE</p> |       |              |              |      |              |         |        |         |         |         |      |      |      |              |    |    |              |              |    |           |         |         |      |      |         |  |  |
| PESO (Kg)              | 110.2                        | 105.5 | 117.6        | 170.9        | 18.1 | 455.9        | 51.2    | 25.7   | 28.5    |         | 7.9     | 7.4  | 8.1  | 6.2  | 102.4        |    |    | 134.2        | 37.1         |    | 10.7      | 27.7    | 192.0   | 32.2 | 17.3 | 30.3    |  |  |
| PESO TOTALE ACCIAIO Kg | 1697                         |       |              |              |      |              |         |        |         |         |         |      |      |      |              |    |    |              |              |    |           |         |         |      |      |         |  |  |

| RETI                | R1                    | R2    | R3      | R4 | R5 | R6    | R7     | R8    | R9        |
|---------------------|-----------------------|-------|---------|----|----|-------|--------|-------|-----------|
| Ø Trave (mm)        | 10/10                 | 6/20  | 6/20    |    |    | 10/20 | 10/10  | 10/20 | 10/10     |
| Ø Long. (mm)        | 6/25                  | 6/25  | 6/25    |    |    | 6/25  | 6/25   | 6/25  | 6/25      |
| SVILUPPO (m)        | 2.05                  | 2.05  | 0.60    |    |    | 2.46  | 2.20   | 2.20  | 2.35      |
| LUNGH. (m)          | 2*2.00                | 28.65 | 2*30.55 |    |    | 29.00 | 2*1.00 | 24.00 | 1.55+1.45 |
| SAGOMA              |                       |       |         |    |    |       |        |       |           |
| NOTE                | <p>VEDI DETTAGLIO</p> |       |         |    |    |       |        |       |           |
| PESO (Kg)           | 57.9                  | 117.5 | 73.3    |    |    | 283.2 | 31.1   | 209.6 | 49.8      |
| PESO TOTALE RETI Kg | 822                   |       |         |    |    |       |        |       |           |

**ANAS S.p.A.**  
Direzione Progettazione e Realizzazione Lavori

VARIANTE ALLA S.S.1 AURELIA (AURELIA BIS)  
VIABILITA' DI ACCESSO ALL' HUB PORTUALE DI LA SPEZIA  
INTERCONNESSIONE TRA I CASELLI DELLA A-12 E IL PORTO DI LA SPEZIA  
3° LOTTO TRA FELETTINO E IL RACCORDO AUTOSTRADALE

PROGETTO ESECUTIVO DI STRALCIO E COMPLETAMENTO C - 3° TRATTO

**PROGETTO ESECUTIVO** **GE265**

**CESI** SpA - Rete Energie Pulite  
**TECHINT** Engineering & Construction  
**ICCCG** ITALIANI CONCEPT GROUP

VISTO IL RESPONSABILE DEL PROCEDIMENTO: Ing. Fabrizio CARDONE  
RESPONSABILE DELL'INTEGRAZIONE DELLE PRESTAZIONI SPECIALISTICHE: Ing. Alessandro ROMANO  
PROGETTISTA SPECIALISTA: Ing. Paolo Alberto COLETTI  
IL COORDINATORE DELLA SICUREZZA IN FASE DI PROGETTAZIONE: Dott. Domenico TRAMBOLI

OPERE MAGGIORI  
SVINCOLO DI MELARA  
VIADOTTO RAMPA 'P'  
IMPALCATO - ARMATURA TRAVE P08

|                 |                     |           |       |
|-----------------|---------------------|-----------|-------|
| CODICE PROGETTO | NOME FILE           | REVISIONE | SCALA |
| DPGE0265 E 20   | 0000_V04V113STRAR09 | A         | VARIE |

|   |             |            |            |           |            |
|---|-------------|------------|------------|-----------|------------|
| C | EMISSIONE   | Marzo 2021 | G. Naretto | A. Rodino | D. Morgera |
| B | REVISIONE   |            |            |           |            |
| A | DESCRIZIONE |            |            |           |            |