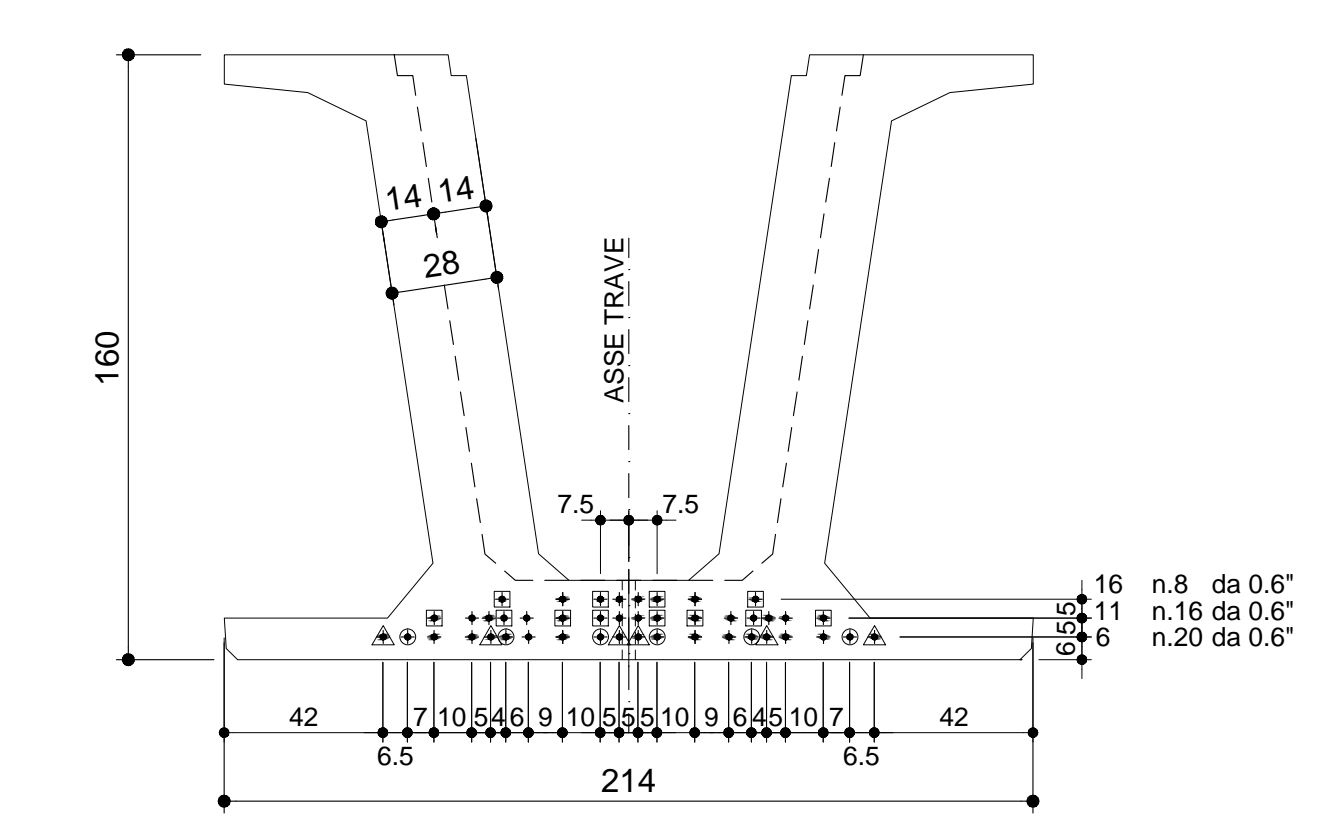


**ARMATURA DI PRECOMPRESIONE**

N. 44 TREFOLI DA 0.6"  
PESO TREFOLI 1527.5 Kg

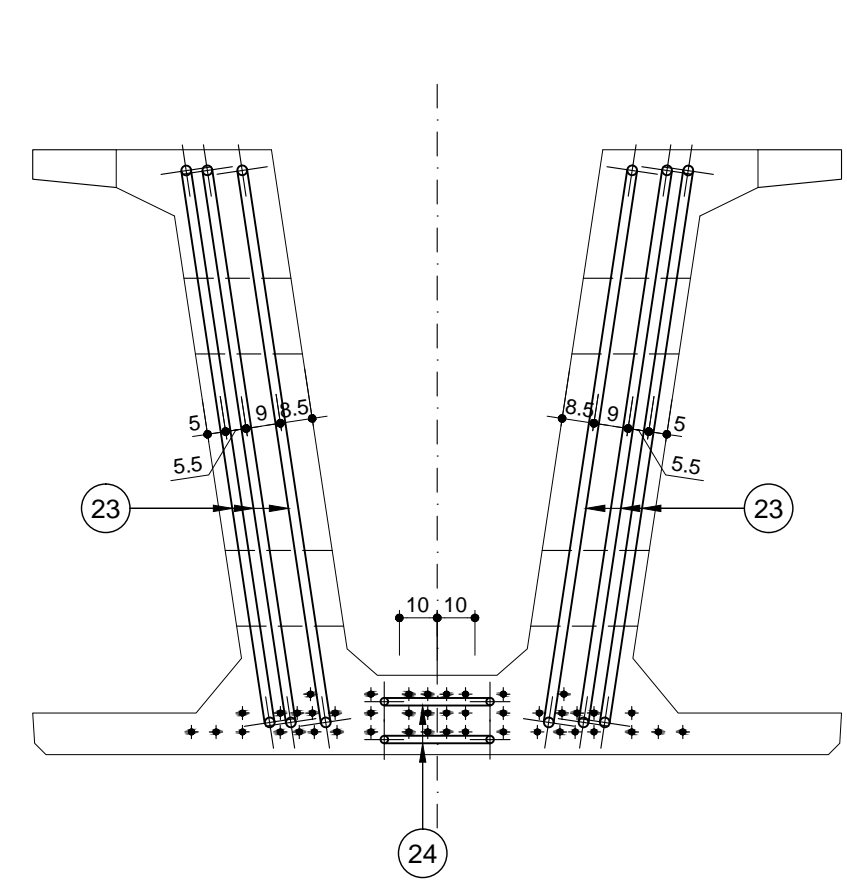


TIPO	N°	Lunghezza
□	12x12	150cm
○	6x6	200cm
△	6x6	300cm

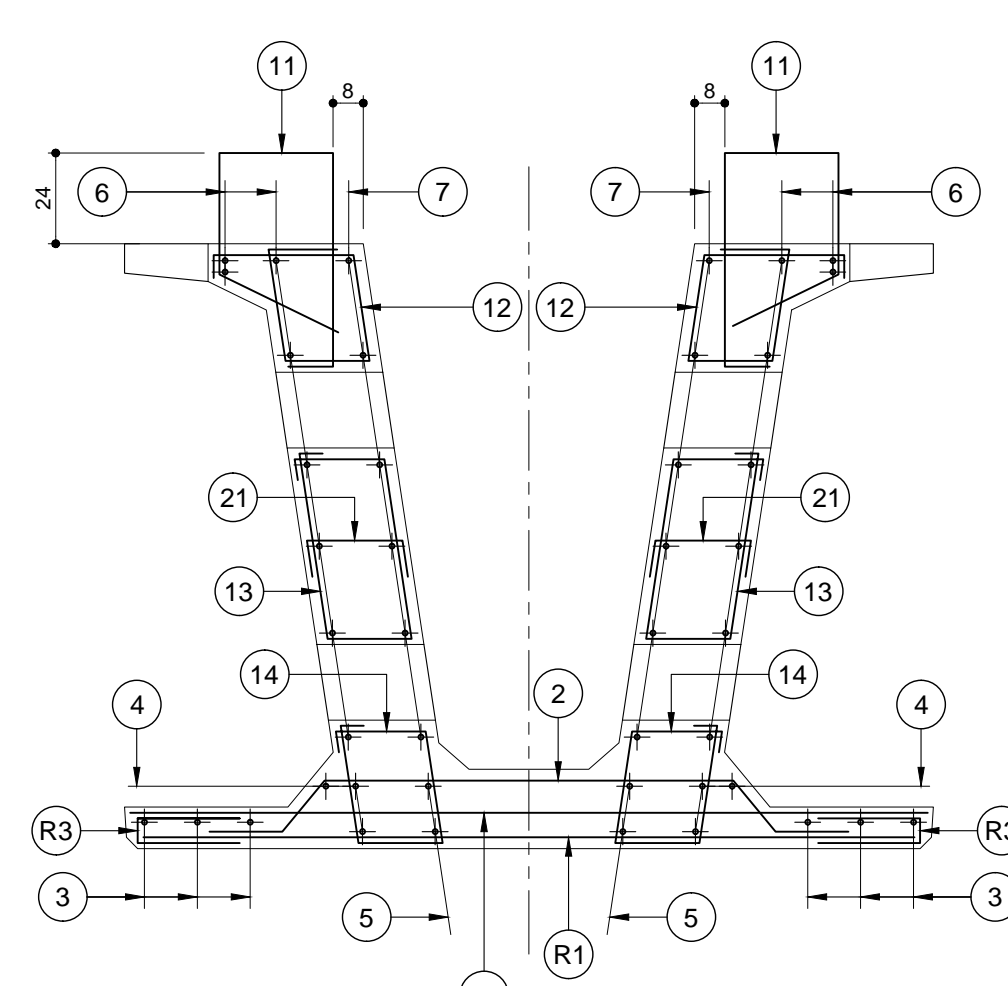
**CARATTERISTICHE DEI MATERIALI**

**CALCESTRUZZO** < 28 gg Rck ≥ C 45/55  
 SFORMO ≥ C 35/45  
**FERRO** B 450C  
**TREFOLI** ROTTURA 566 ± 1860 MPa  
 SNERVAM. 510 (K) ± 1670 MPa  
 TENSIONE 0 po 1373 MPa  
 0.6" = 15000 Kg

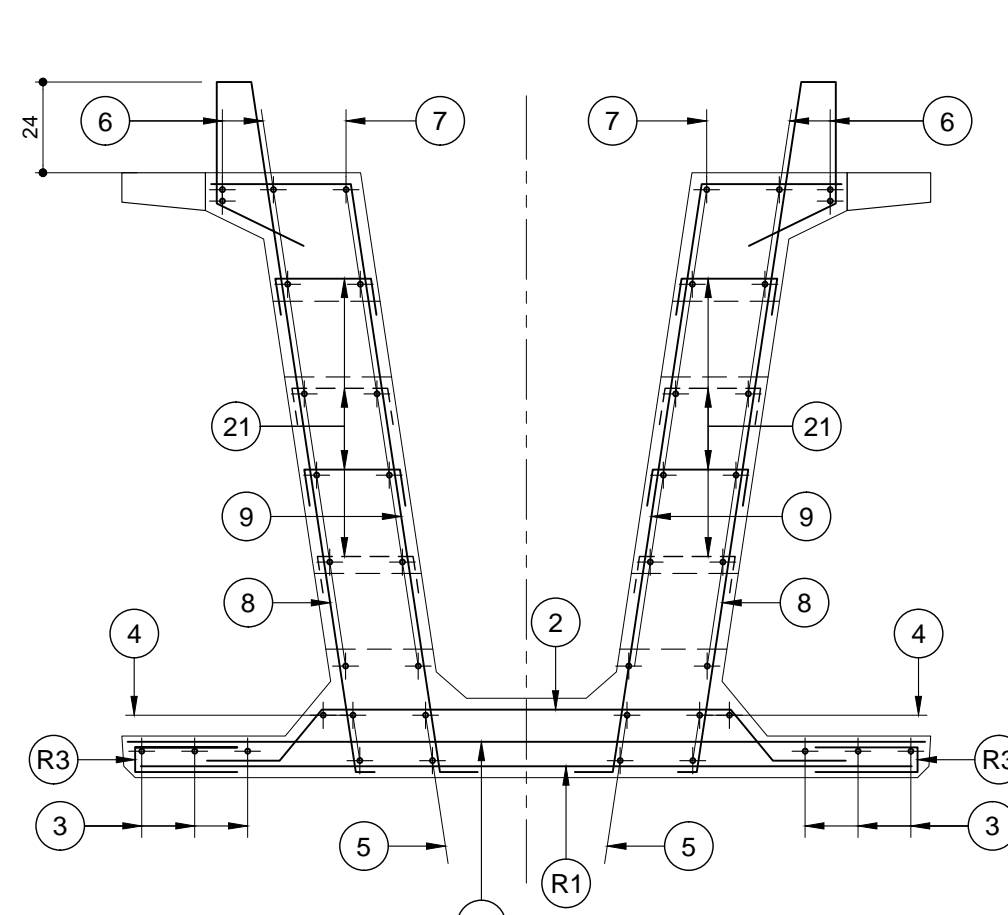
**VISTA FRONTALE**  
SCALA 1:20



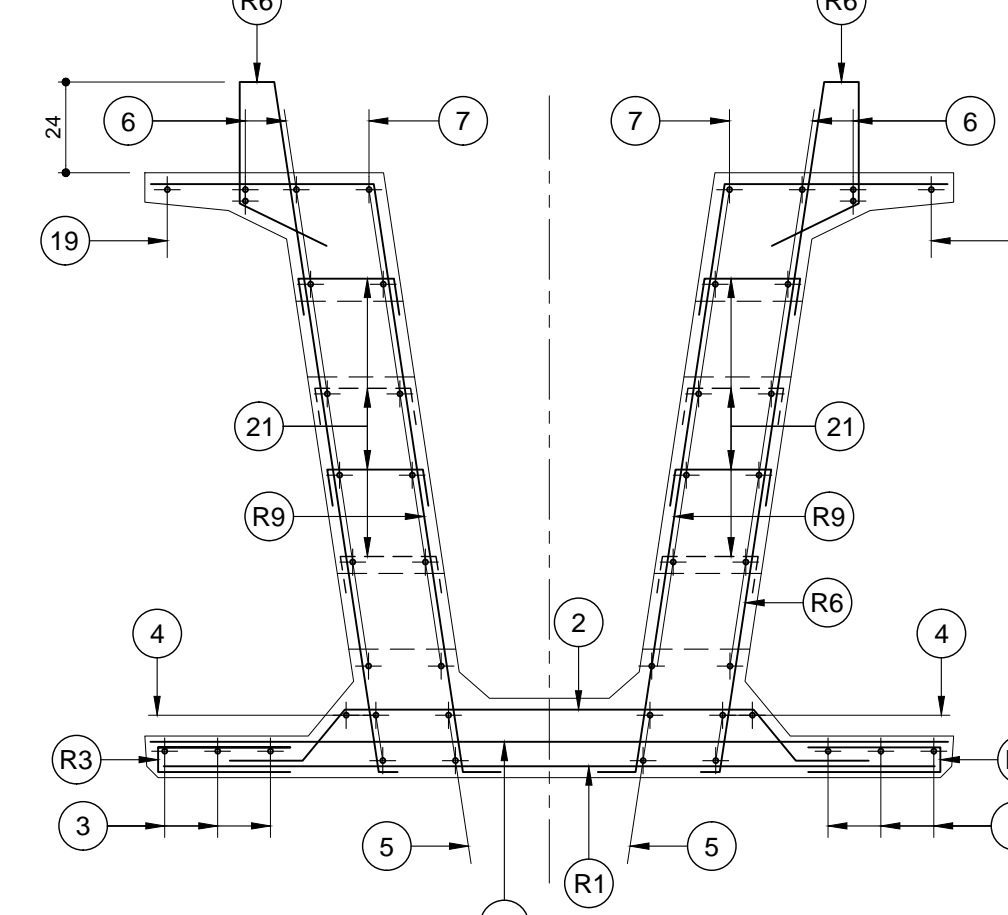
**SEZIONE A-A**  
SCALA 1:20



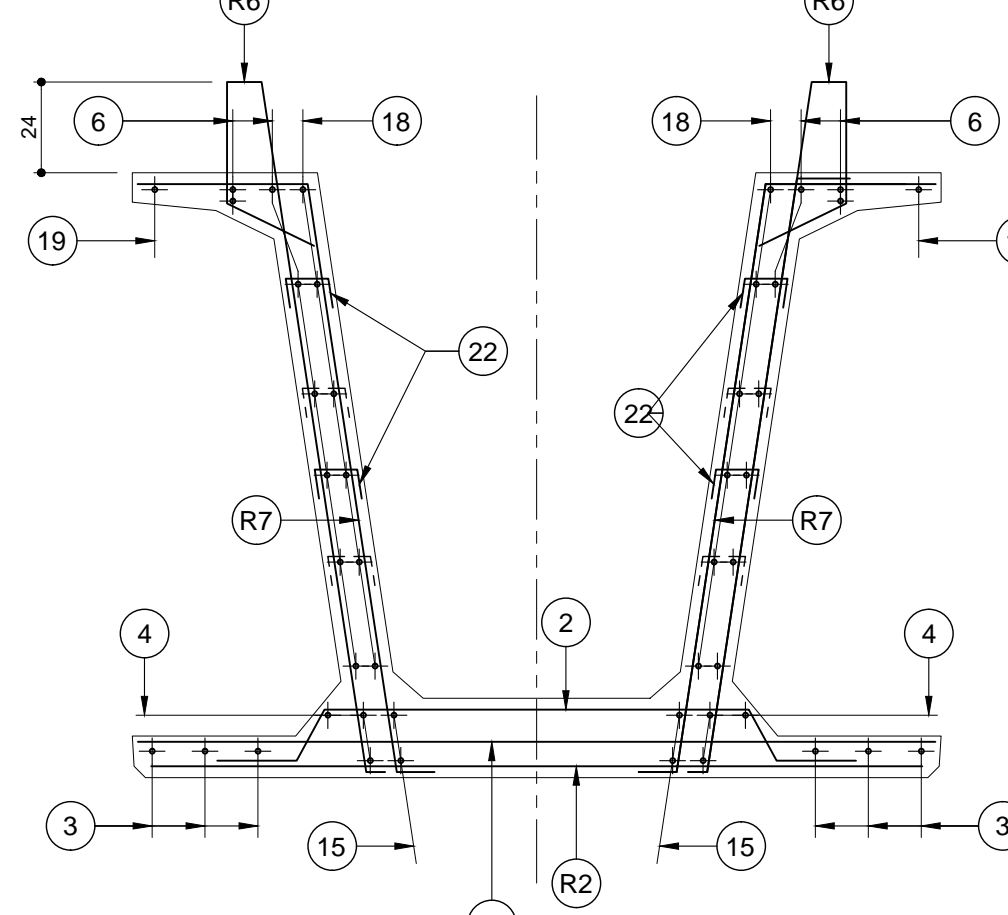
**SEZIONE B-B**  
SCALA 1:20



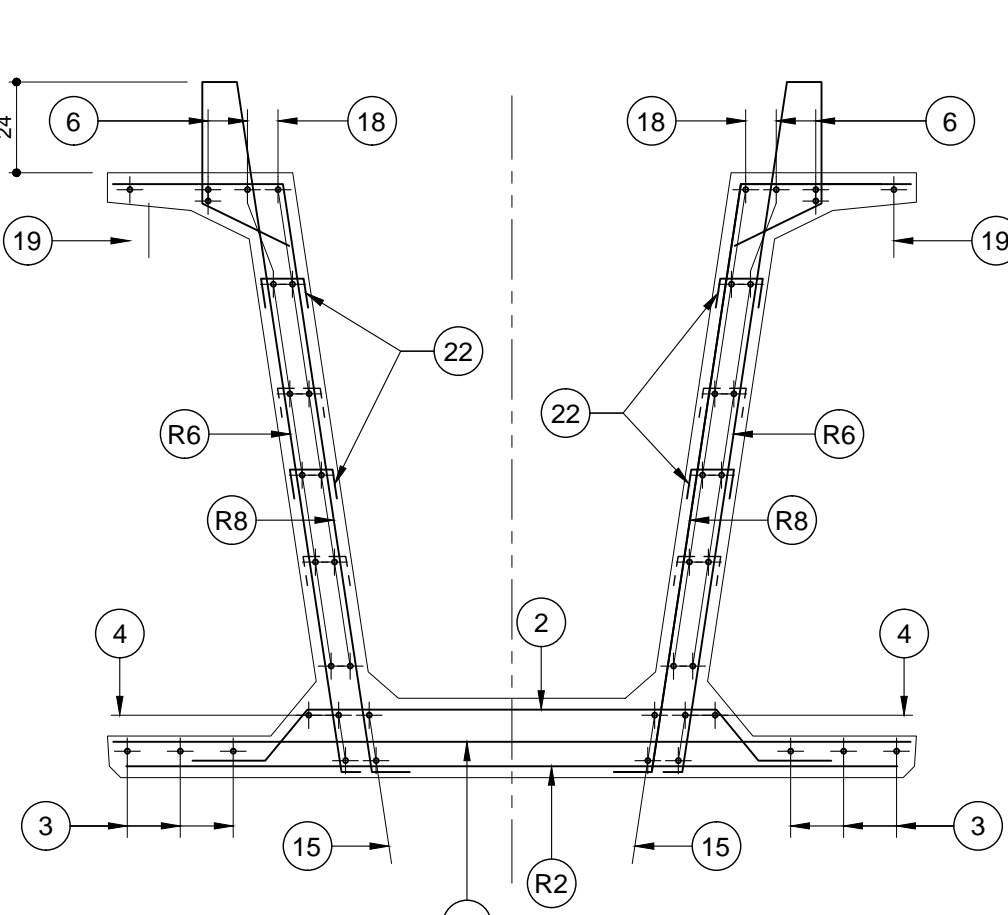
**SEZIONE D-D**  
SCALA 1:20



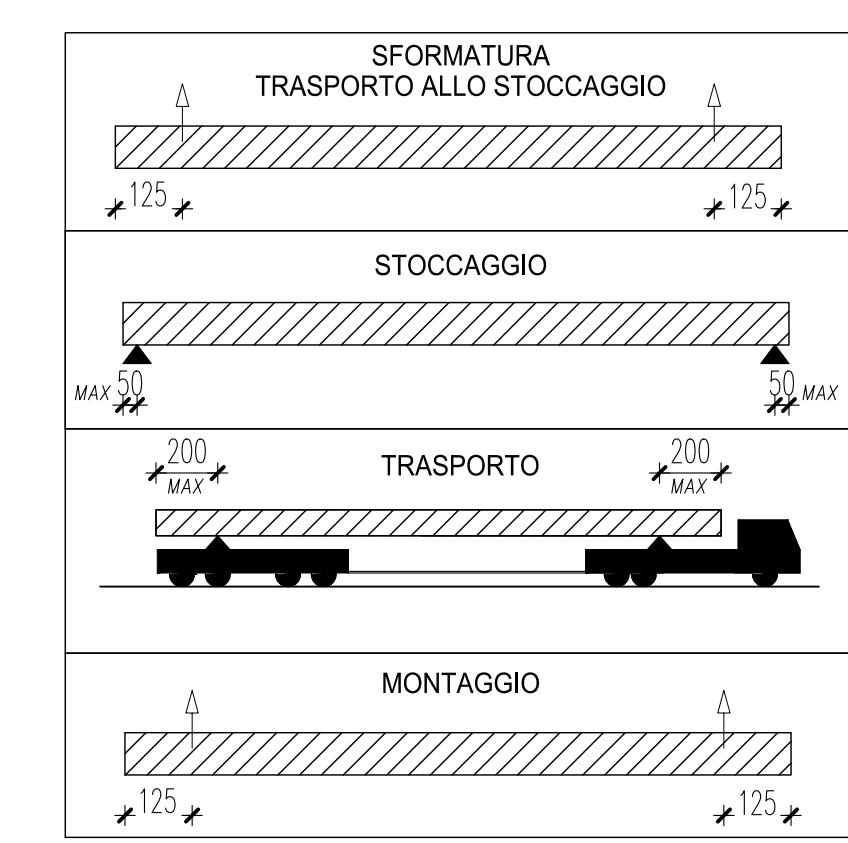
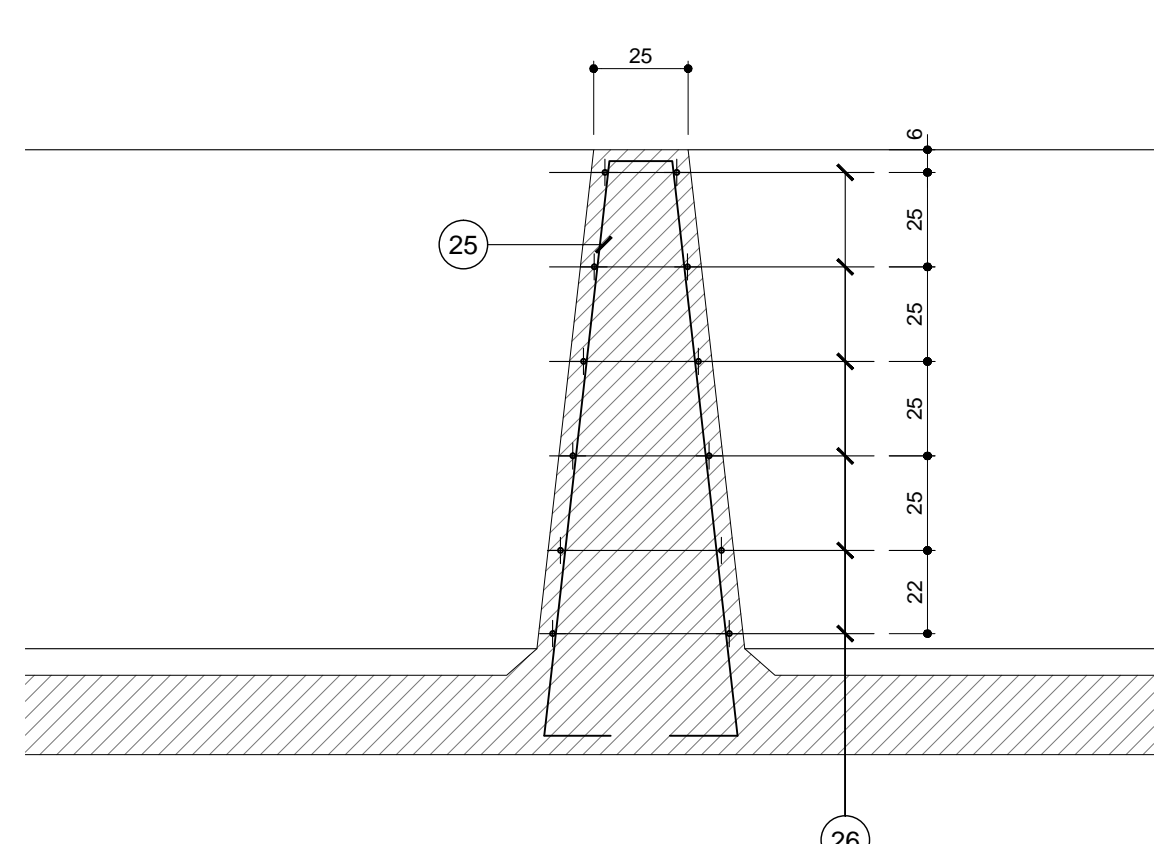
**SEZIONE E-E**  
SCALA 1:20



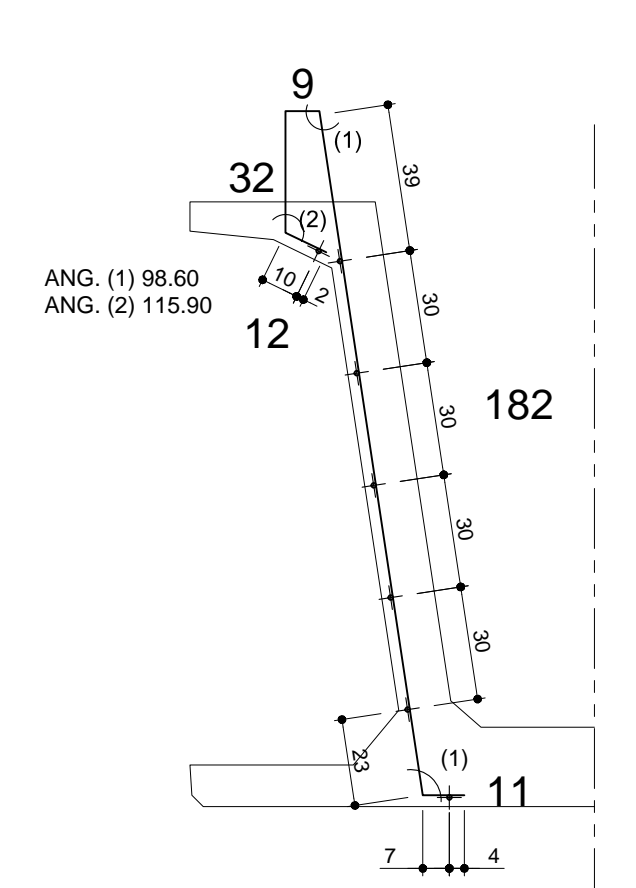
**SEZIONE C-C**  
SCALA 1:20



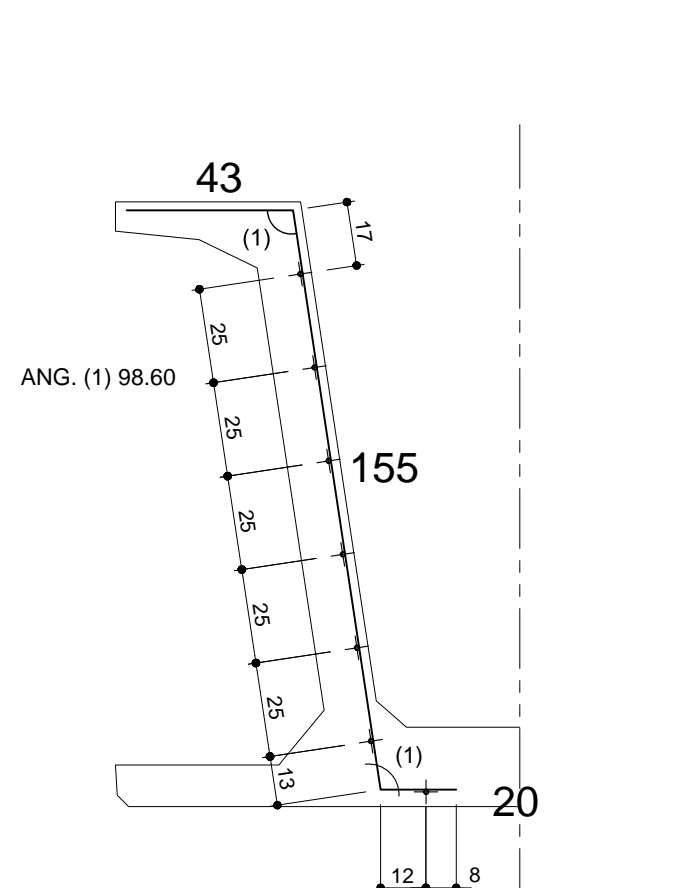
**Armatura trasverso**  
SCALA 1:20



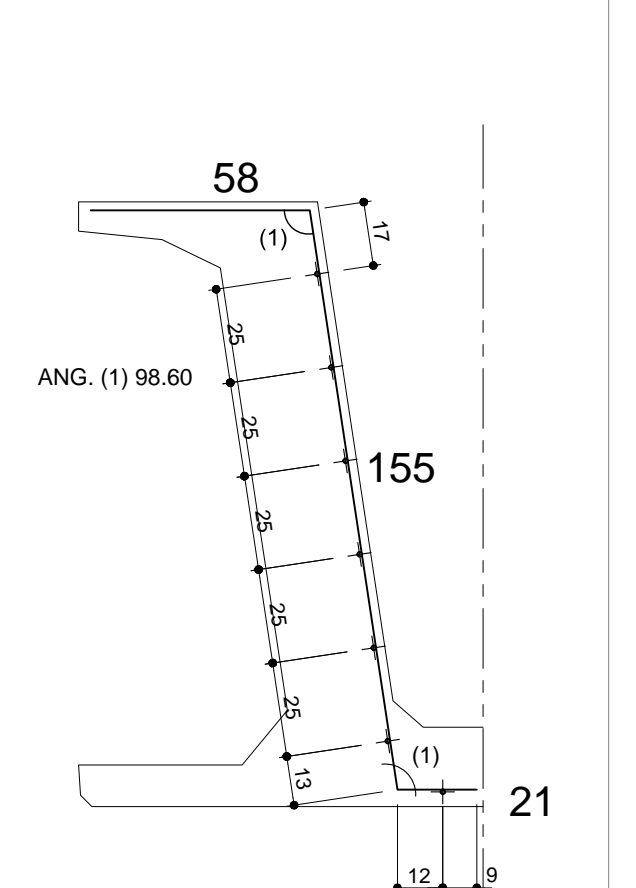
**DETTAGLIO RETE R6**  
SCALA 1:20



**DETTAGLIO RETE R7-R8**  
SCALA 1:20



**DETTAGLIO RETI R9**  
SCALA 1:20



POSIZIONE	1	2	3	4	5	6	7	8	9	10	11	12	13	14	15	16	17	18	19	20	21	22	23	24	25	26
Ø (mm)	8	10	8	10	12	12	12	10	10	10	10	10	10	10	12	16	17	8	10	20	8	8	24	16	10	10
N. FERRI	11*2	119	11*2	119	3+3	3+3	(2+2)*2	8+8	(6+6)*2	(3+3)*2	(5+5)*2	(2+2)*2	(2+2)*2	(2+2)*2	2+2	6+6	1+1	(17+17)*2	136+136	(3+3)*2	2*2	4+4	(6+6)*2			
PASSO (cm)	1/10	1/25	1/10	1/25	-	-	1/25	1/25	1/12.5	-	-	-	-	-	-	-	-	1/40	1/80	-	-	-	-	-	-	-
LUNGH. (m)	2.05	1.80	12.00*2+8.95	12.00*2+9.25	2.40	12.00*2+9.25	2.25	2.60	2.10	1.59	1.50	1.64	1.26	12.00*2+6.30	12.00*2+5.80	12.00*2+7.35		0.40	0.27	4.50	5.10	3.50	2.045			
SAGOMA																										
NOTE	DISPOSITI A QUADRANCE DISPOSITI A QUADRANCE																									
PESO (Kg)	114.2	109.1	122.0	177.3	17.1	472.9	48.0	19.3	25.9	7.9	7.4	8.1	6.2	107.7				141.3	38.7			192.0	32.2	17.3	30.3	
PESO TOTALE ACCIAIO Kg	1735																									

RETI	R1	R2	R3	R4	R5	R6	R7	R8	R9
Ø Trasn. (mm)	10/10	6/20	6/20			10/20	10/10	10/20	10/10
Ø Long. (mm)	6/25	6/25	6/25			6/25	6/25	6/25	6/25
SVILUPPO (m)	2.05	2.05	0.60			2.46	2.20	2.20	2.35
LUNGH. (m)	2*2.00	29.85	2*31.75			30.25	2*1.00	25.45	2*1.40
SAGOMA									
NOTE	VEDI DETTAGLIO VEDI DETTAGLIO VEDI DETTAGLIO VEDI DETTAGLIO								
PESO (Kg)	57.9	122.4	76.2			295.4	31.1	222.3	46.5
PESO TOTALE RETI Kg	852								

**ANAS S.p.A.**  
Direzione Progettazione e Realizzazione Lavori

**VARIANTE ALLA S.S.1 AURELIA (AURELIA BIS)**  
VIABILITA' DI ACCESSO ALL' HUB PORTUALE DI LA SPEZIA  
INTERCONNESSIONE TRA I CASELLI DELLA A-12 E IL PORTO DI LA SPEZIA  
3° LOTTO TRA FELETTINO E IL RACCORDO AUTOSTRADALE

**PROGETTO ESECUTIVO DI STRALCIO E COMPLETAMENTO C - 3° TRATTO**

**PROGETTO ESECUTIVO** **GE265**

**CESI** **TECHINT** **ICCCO**

VISTO IL RESPONSABILE DEL PROCEDIMENTO: Ing. Fabrizio GARDONE  
 RESPONSABILE DELL'INTEGRAZIONE DELLE PRESTAZIONI SPECIALISTICHE: Ing. Alessandro RODINO  
 PROGETTISTA SPECIALISTA: Ing. Paolo Alberto COLETTI  
 IL COORDINATORE DELLA SICUREZZA IN FASE DI PROGETTAZIONE: Dott. Domenico TRIMBOLI

**OPERE MAGGIORI**  
SVINCOLO DI MELARA  
VIADOTTO RAMPA "P"  
IMPALCATO - ARMATURA TRAVE P14a-P14b

CODICE PROGETTO: DPGE0265  
 NOME FILE: 0000\_V04V13STRAR15\_A  
 REVISIONE: A  
 SCALA: VARIE

REVISIONE	EMMISSIONE	DATA	REDAITTO	VERIFICATO	APPROVATO
B					
A	EMMISSIONE	Marzo 2021	G. Naretto	A. Rodino	D. Morgera
REV.	DESCRIZIONE	DATA	REDAITTO	VERIFICATO	APPROVATO