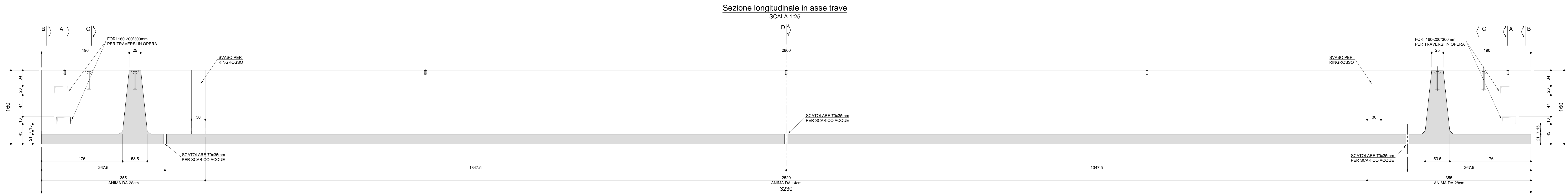
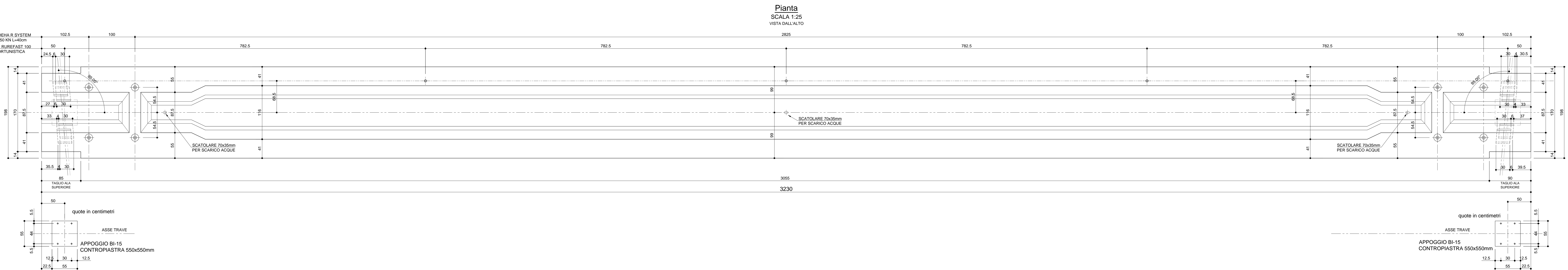


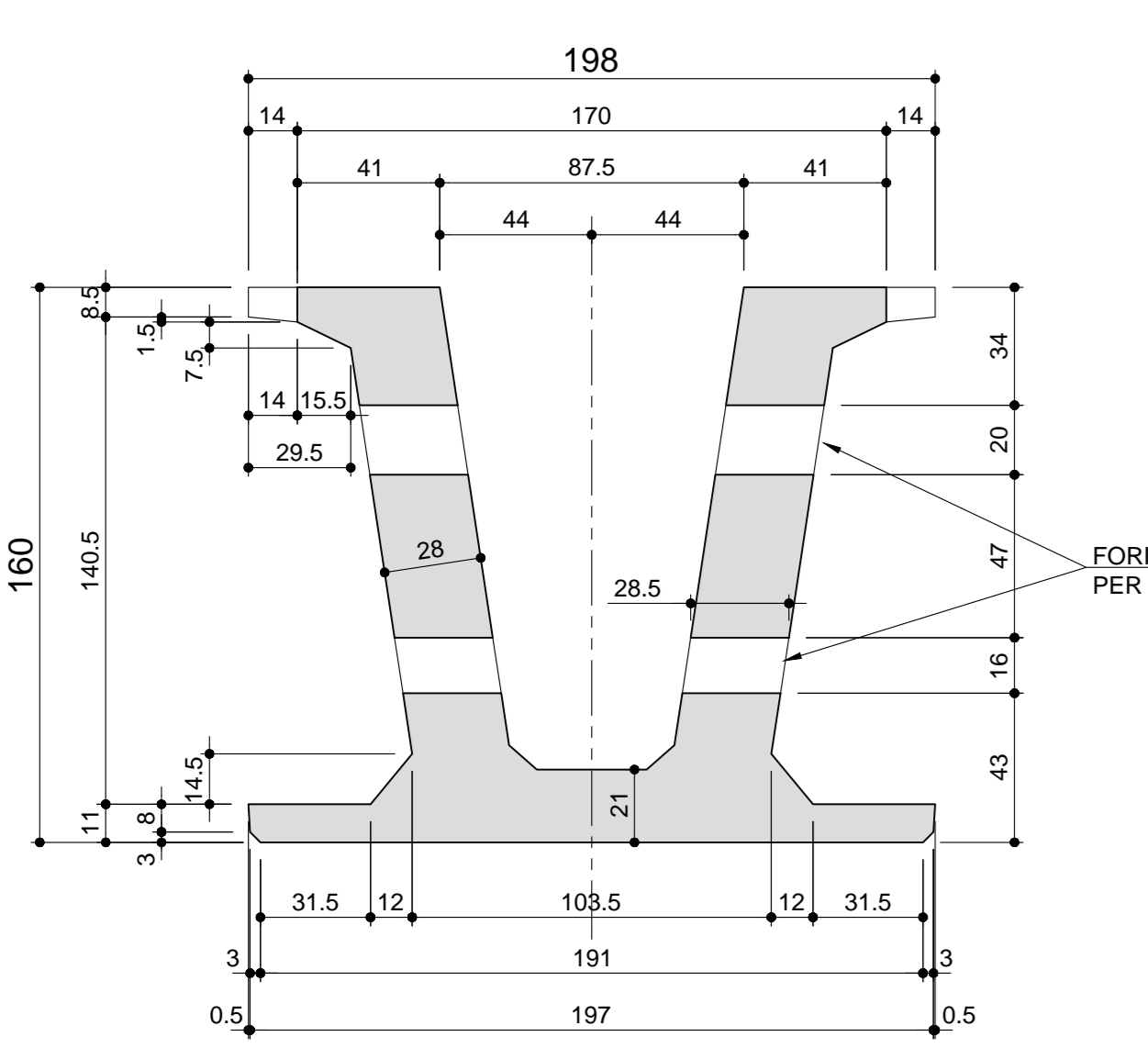
LATO DA ASTERISCARE
PER MONTAGGIO TRAVE



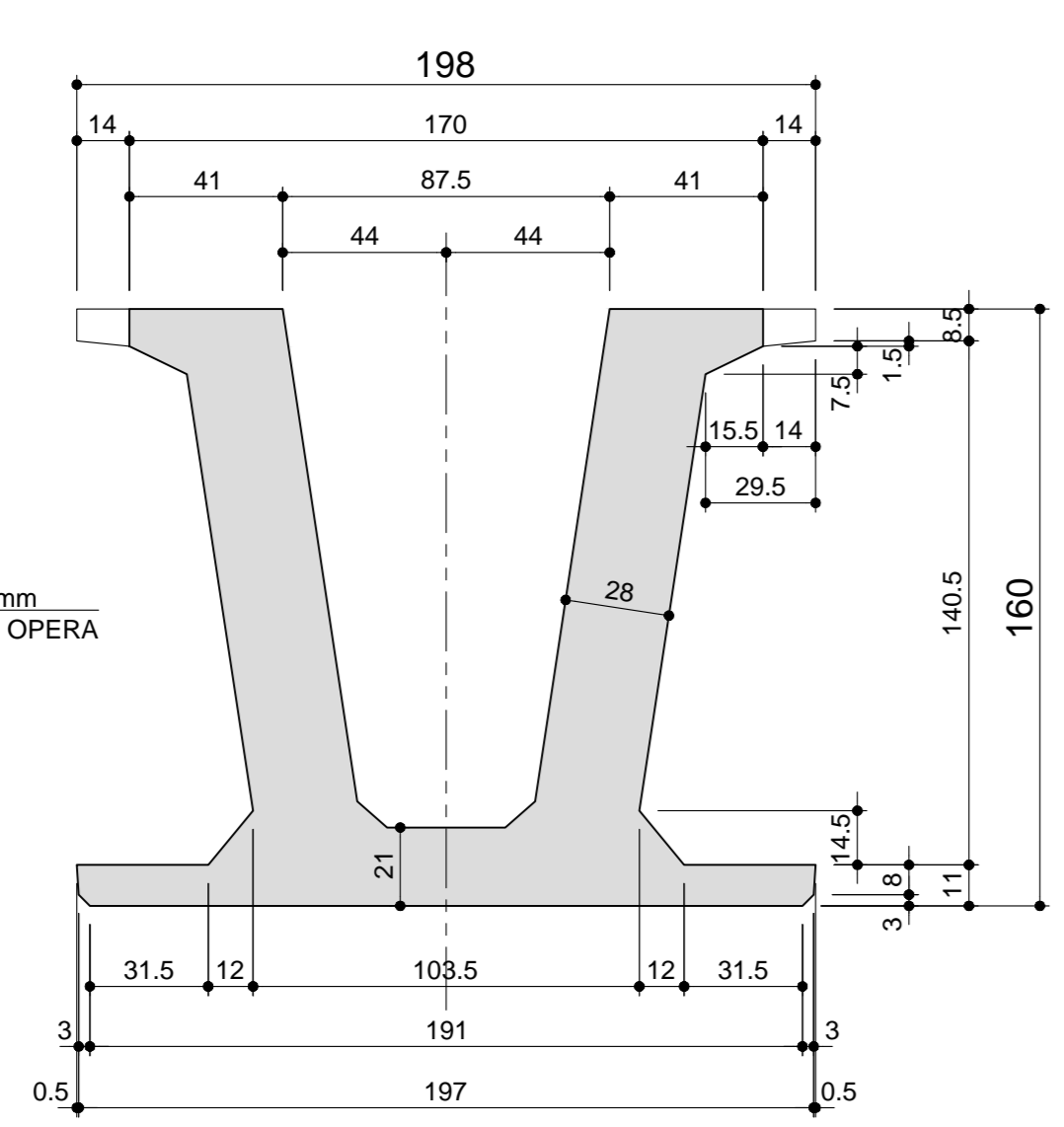
LATO DA ASTERISCARE
PER MONTAGGIO TRAVE



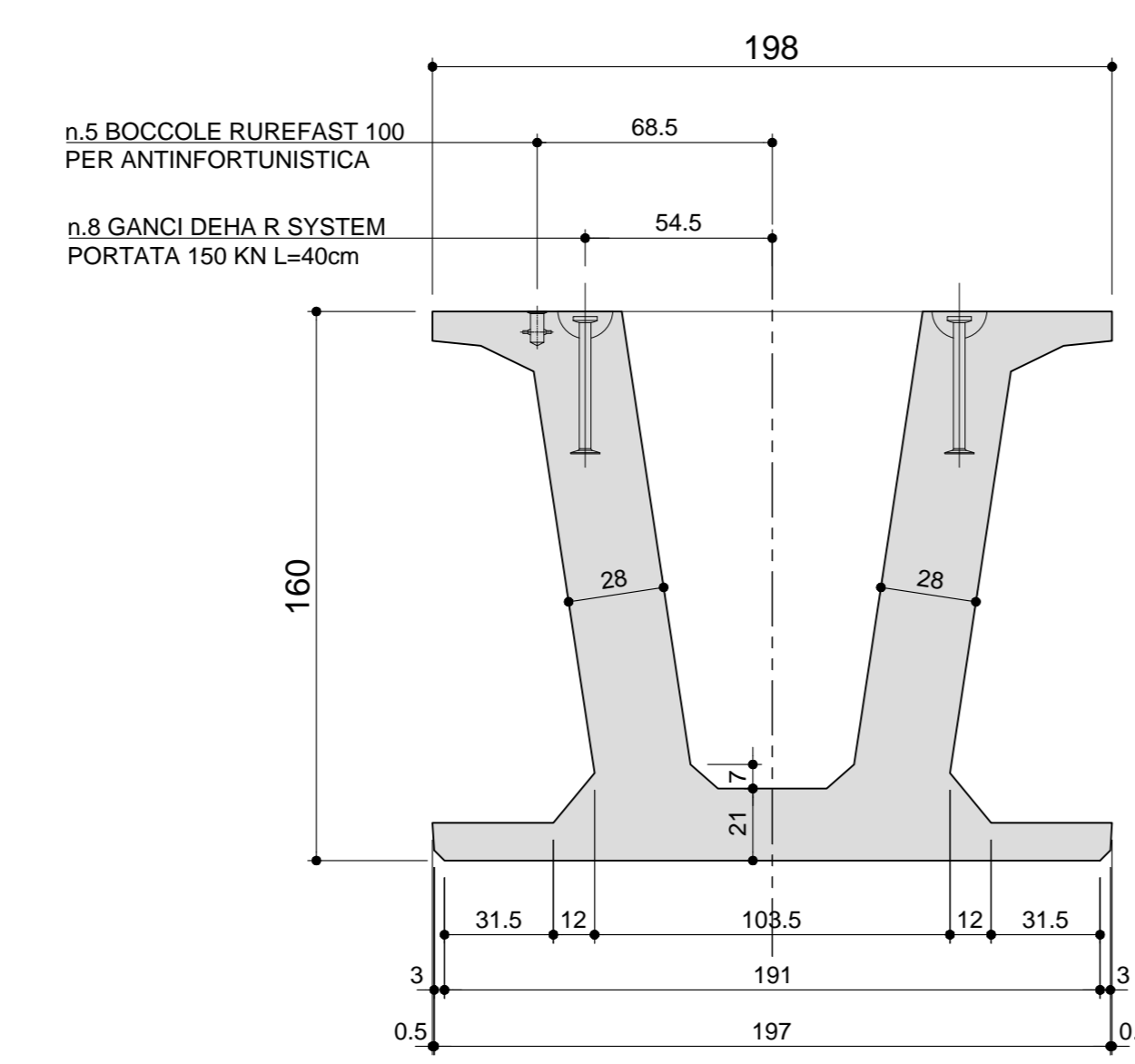
Sezione A-A
SCALA 1:20



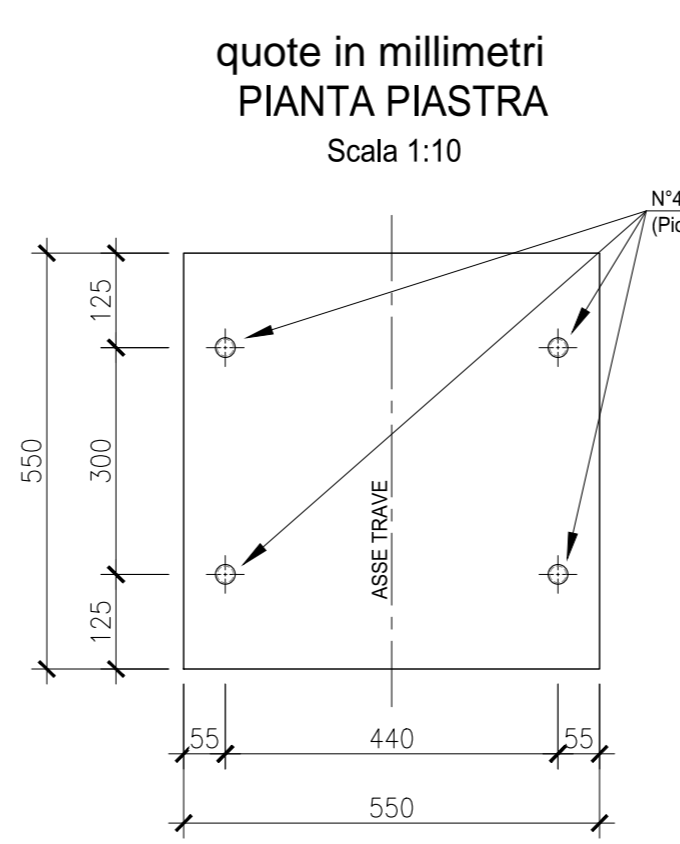
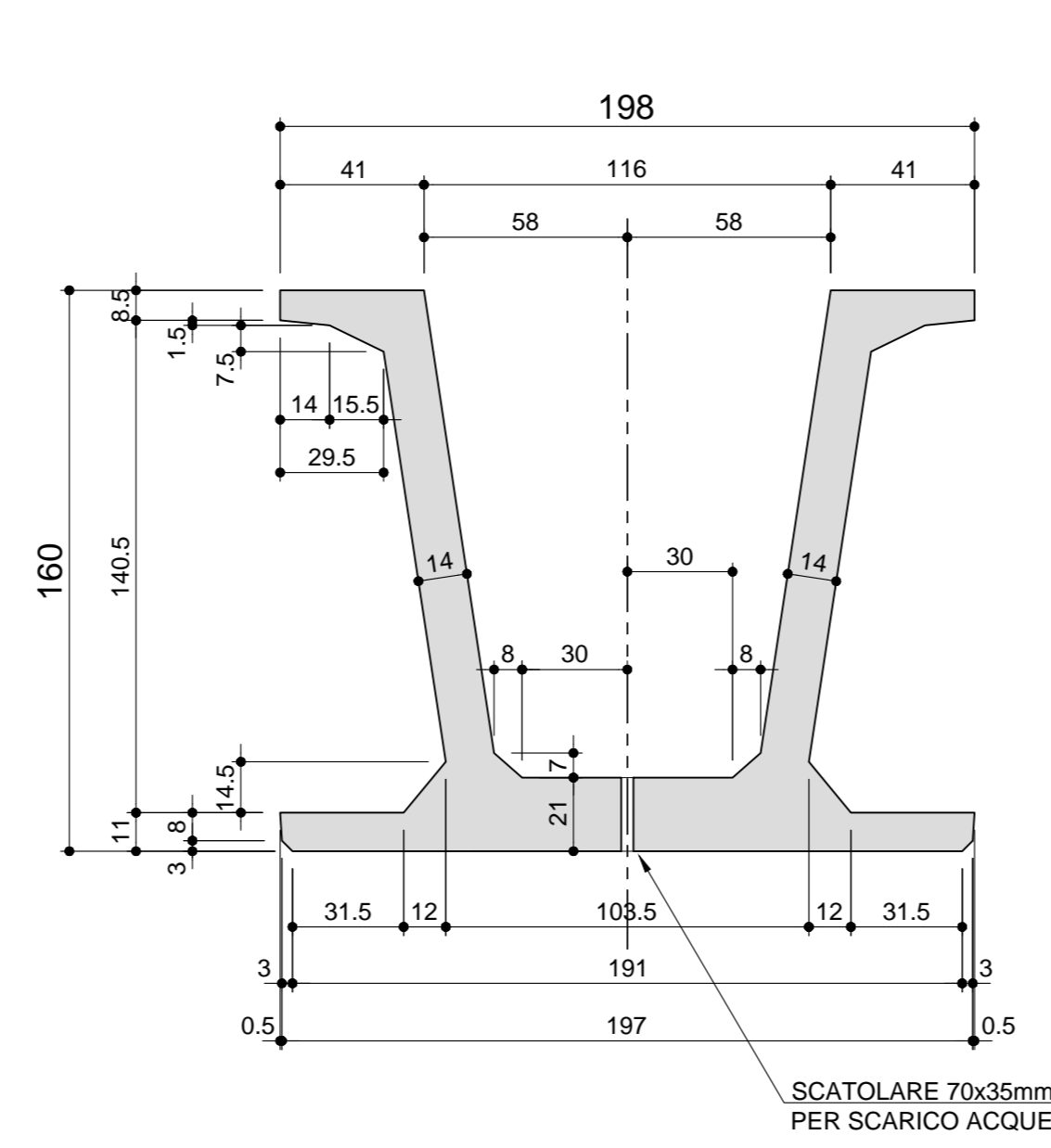
Sezione B-B
SCALA 1:20



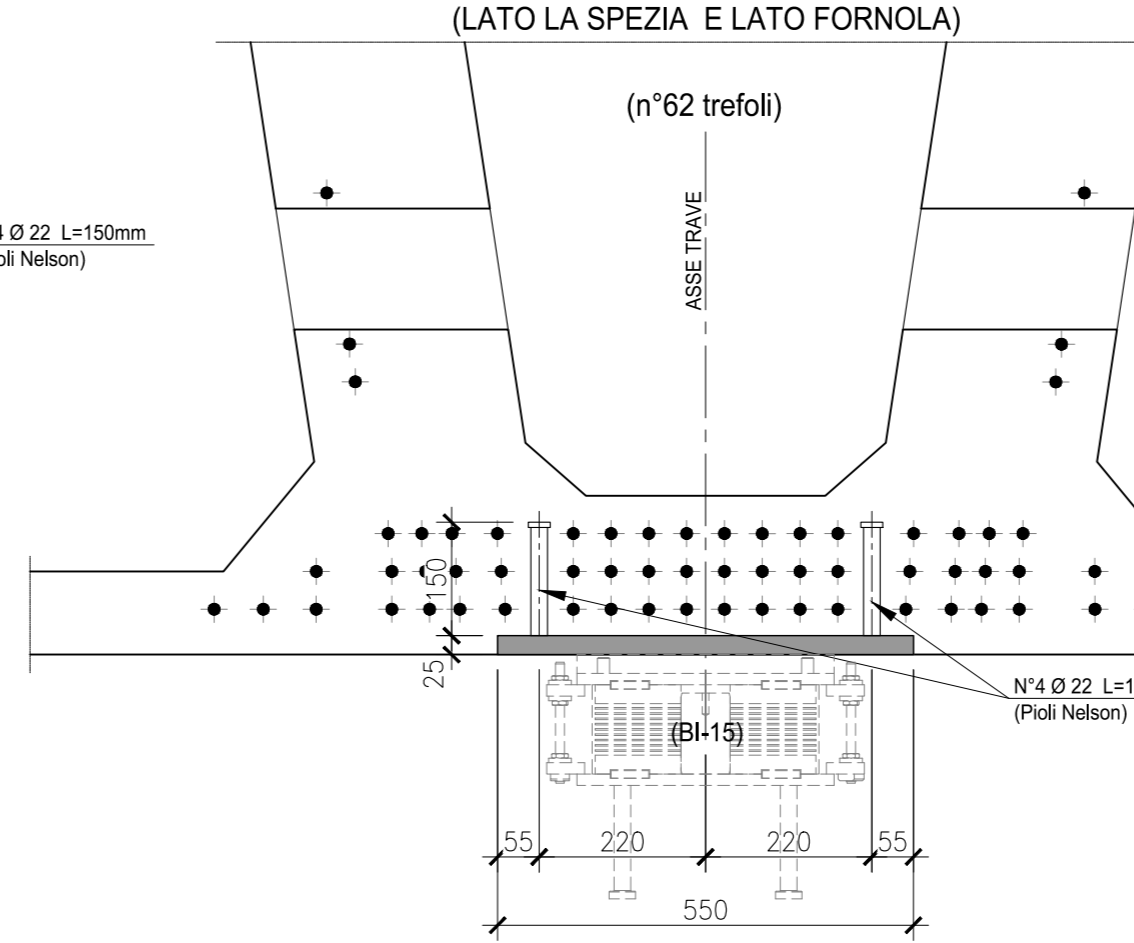
Sezione C-C
SCALA 1:20



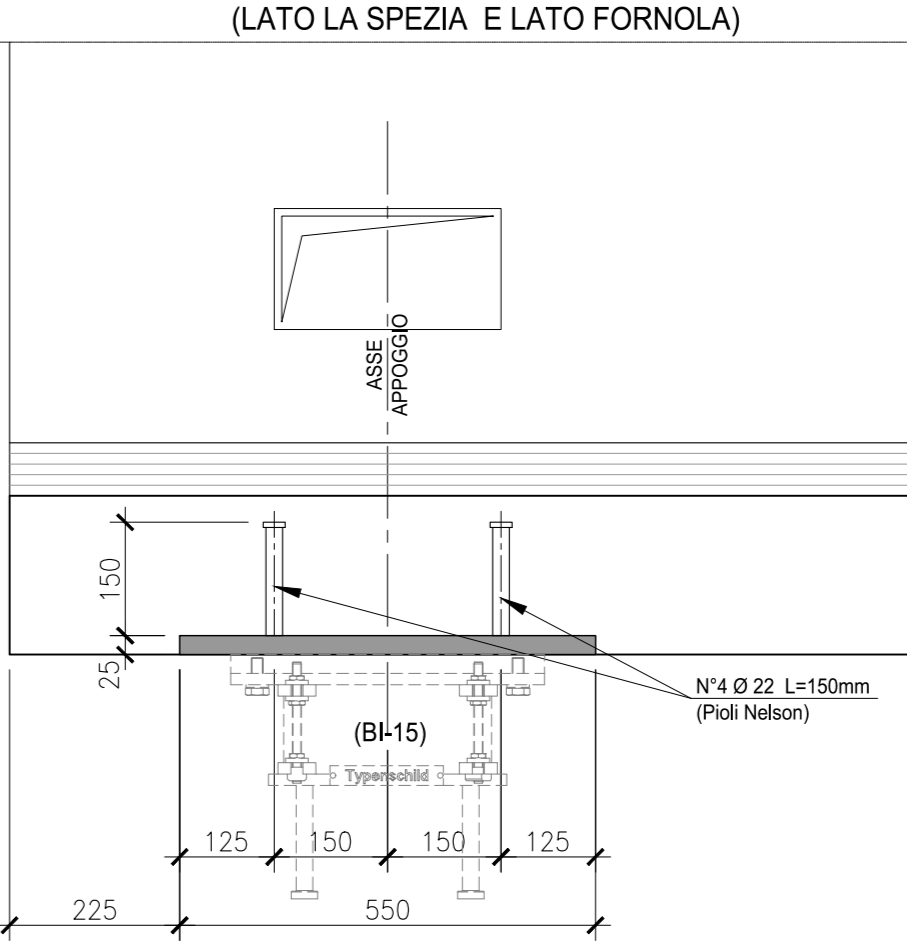
Sezione D-D
SCALA 1:20



SEZIONE TRASVERSALE IN ASSE APPOGGIO
Scala 1:10
(LATO LA SPEZIA E LATO FORNOLA)



SEZIONE LONGITUDINALE IN ASSE TRAVE
Scala 1:10
(LATO LA SPEZIA E LATO FORNOLA)



PRESTARE ATTENZIONE ALL'ORIENTAMENTO
DELLE CONTROPIASTRE

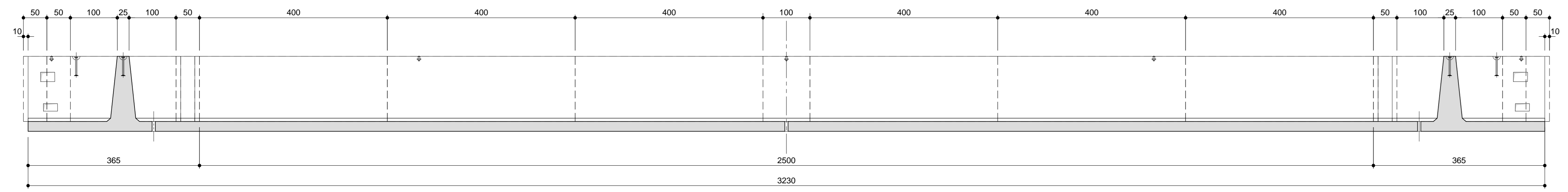
CARATTERISTICHE DEI MATERIALI

CALCESTRUZZO PER TRAVI PREFABBRICATE IN C.A.P.
 IMPALCATI
 - A PRESTAZIONE GARANTITA' CONFORME ALLA UNI EN 206-1:2008
 - CLASSE DI RESISTENZA MINIMA A COMPRESIONE: C 45/55
 - CLASSE DI CONSISTENZA SLUMP: S4
 - CLASSE DI ESPOSIZIONE: XF3(0)
 - DIMENSIONE MASSIMA DEGLI AGGREGATI: d_{max} 25
 - CLASSE DI CONTENUTO IN CLORURI: Cl 0,20
 - RAPPORTO A/C MAX: 0,50
 - CONTENUTO MINIMO DI CEMENTO 320 Kg/m³
 - CONTENUTO MINIMO DI ARMA 4%
 - COPRIFERRO: 40mm
 ACCIAIO DI ARMATURA
 - ARMATURA ORDINARIA: B450C AD ADERENZA MIGLIORATA
 CONFORME AL D.M. 14.03.2008
 - ARMATURA DI PRECOMPRESIONE:
 ACCIAIO ARMONICO in trefoli
 f_{pk} = 1860 MPa (p1) f_{pk} = 1600 MPa

Volume 29,05 m³
 Peso 726,25 KN
 N.1 TRAVE DA PRODURRE P04

NOTA BENE:
 CON RIFERIMENTO AL SISTEMA ANTINFORTUNISTICA
 RUREFAST 3, LA POSIZIONE DELLE BOCCOLE E' VERIFICATA
 PER UN TIRANTE D'ARIA DI PROGETTO MINIMA H=720cm.
 UTILIZZANDO UNA PRETENSIONE DELLA LINEA STANDARD CON
 CORSA DISSIPATORE 50cm E LUNGHEZZA CORDINO 150cm

Composizione cassero interno
SCALA 1:50



ANAS S.p.A.
 Direzione Progettazione e Realizzazione Lavori

VARIANTE ALLA S.S.1 AURELIA (AURELIA BIS)
 VIABILITA' DI ACCESSO ALL' HUB PORTUALE DI LA SPEZIA
 INTERCONNESSIONE TRA I CASELLI DELLA A-12 E IL PORTO DI LA SPEZIA
 3° LOTTO TRA FELETTINO E IL RACCORDO AUTOSTRADALE

PROGETTO ESECUTIVO DI STRALCIO E COMPLETAMENTO C - 3° TRATTO

PROGETTO ESECUTIVO **GE265**

OPERE MAGGIORI
 SVINCOLO DI MELARA
 VIADOTTO RAMPA "P"
 IMPALCATO - CARPENTERIA TRAVE P04

REV.	DESCRIZIONE	DATA	REDATTO	VERIFICATO	APPROVATO
C					
B	REVISIONE A SEGUITO ISTRUTTORIA ANAS	Ottobre 2021	G. Naretto	A. Rodino	D. Morgera
A	EMISIONE	Marzo 2021	G. Naretto	A. Rodino	D. Morgera
REV.	DESCRIZIONE	DATA	REDATTO	VERIFICATO	APPROVATO