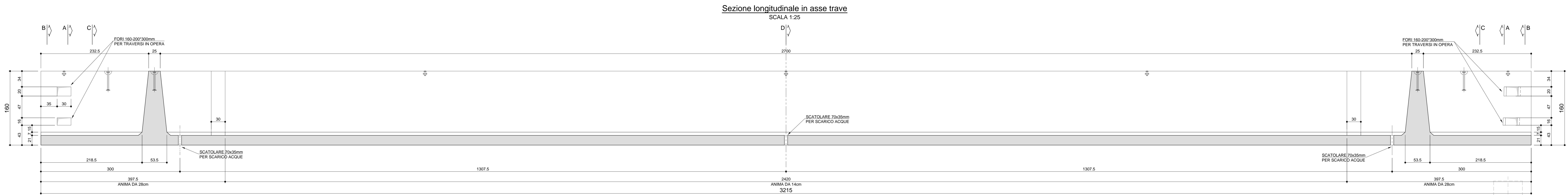
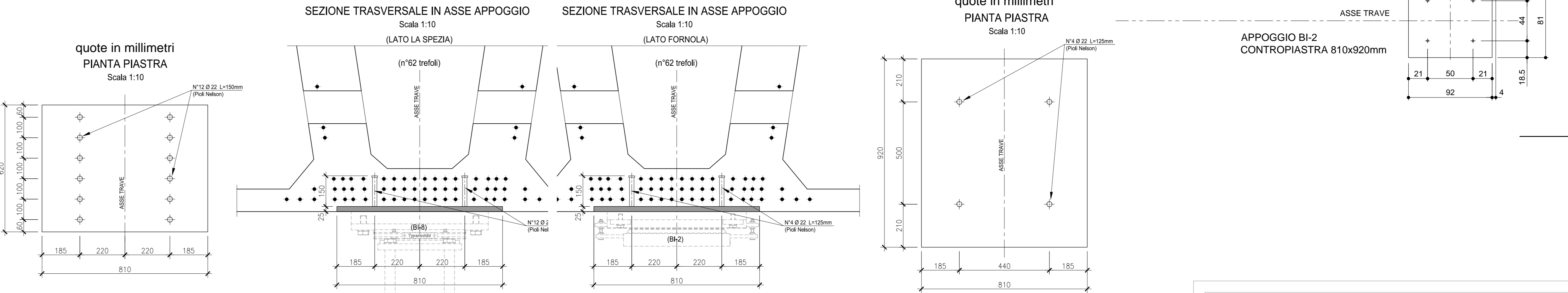
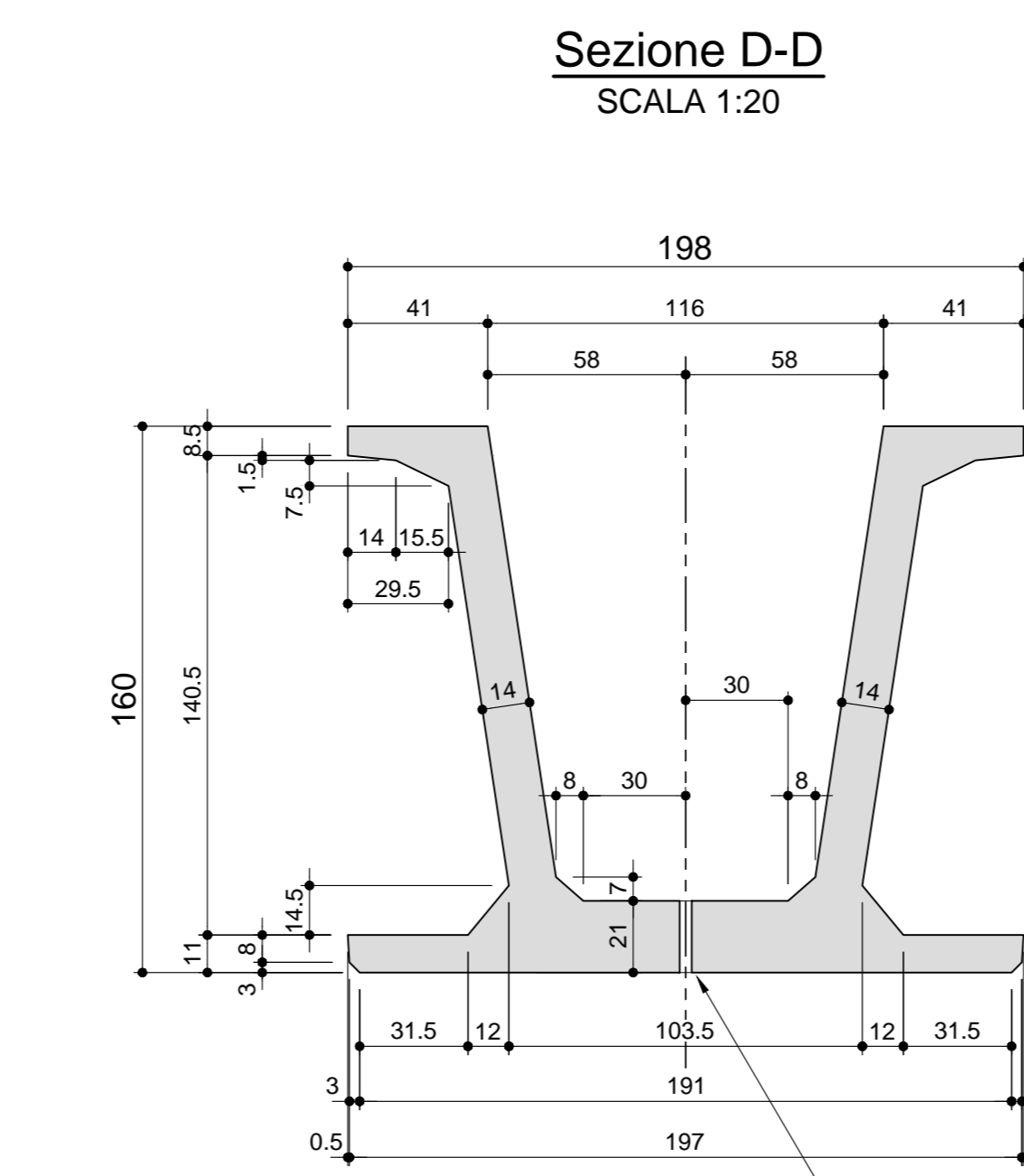
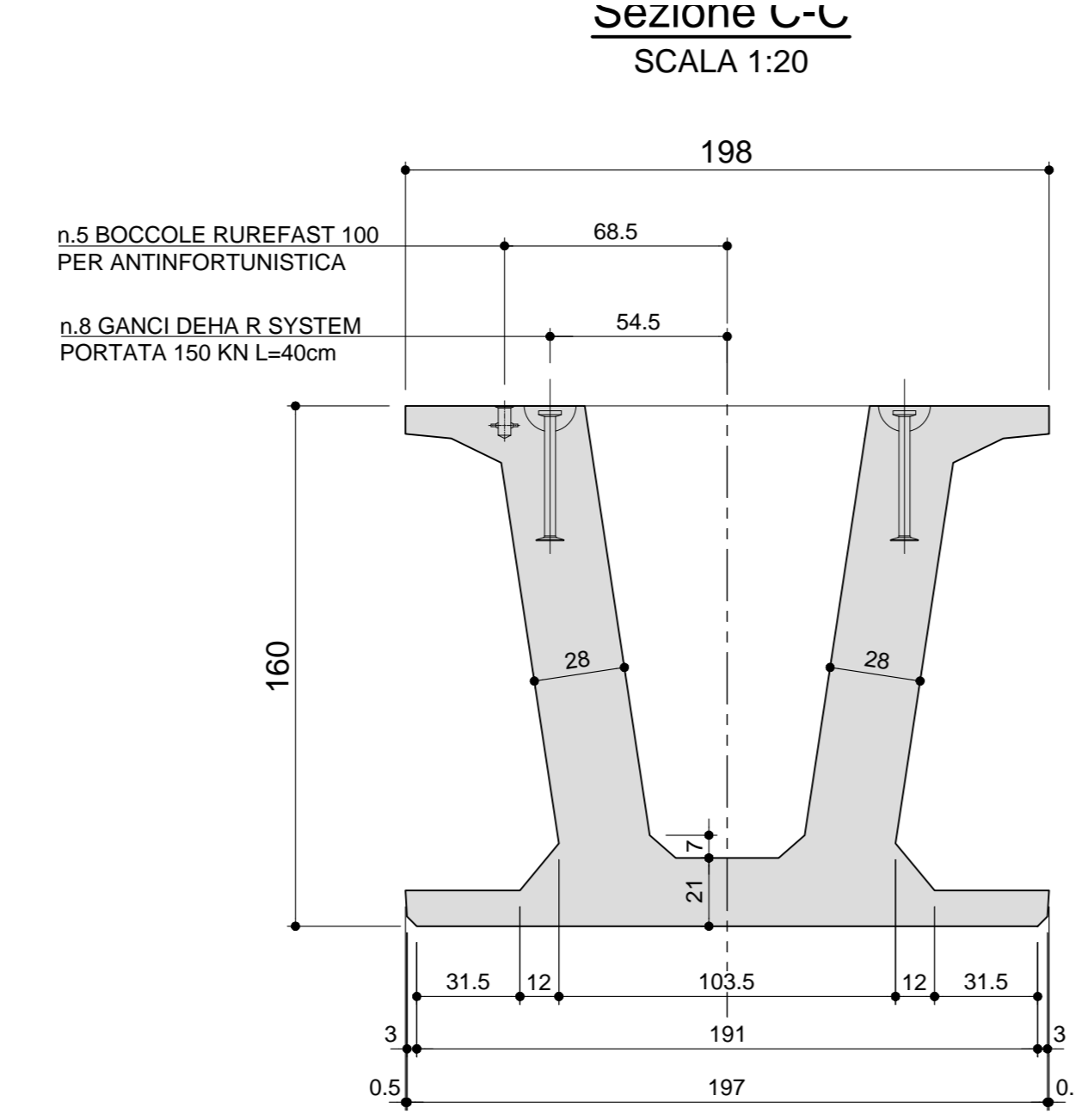
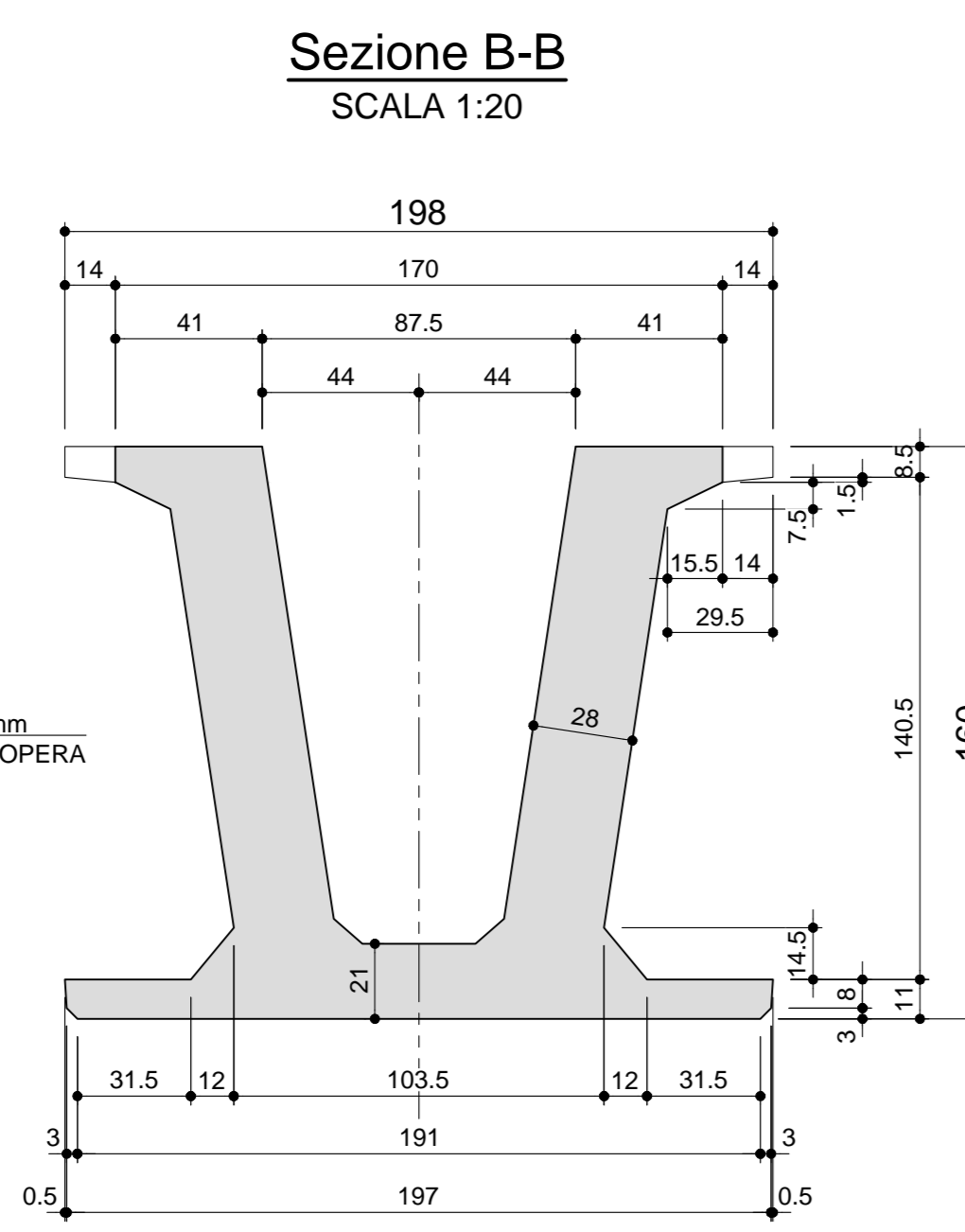
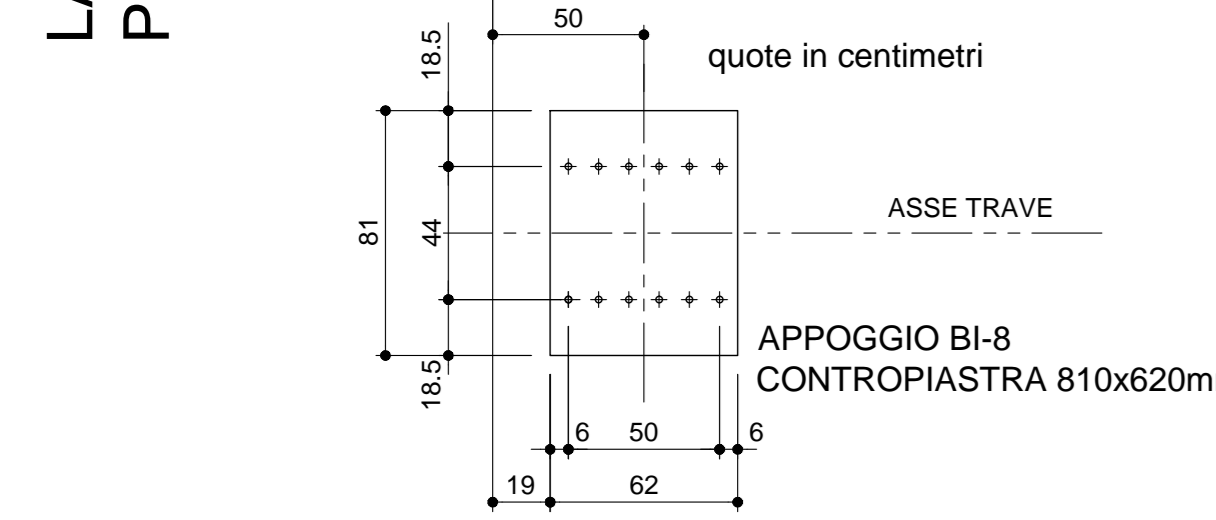
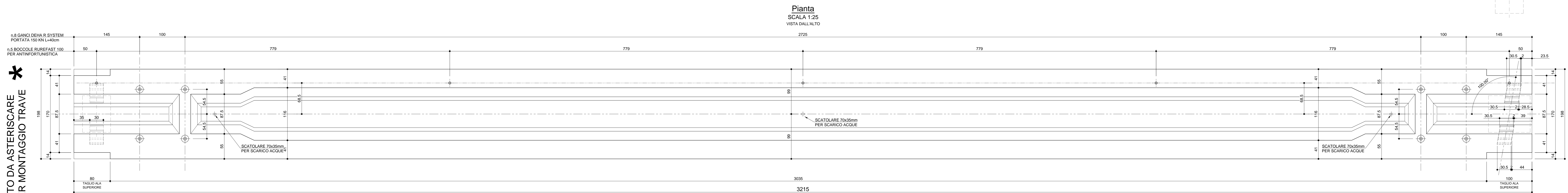


LATO DA ASTERISCARE
PER MONTAGGIO TRAVE



LATO DA ASTERISCARE
PER MONTAGGIO TRAVE



PRESTARE ATTENZIONE ALL'ORIENTAMENTO
DELLE CONTROPIASTRE

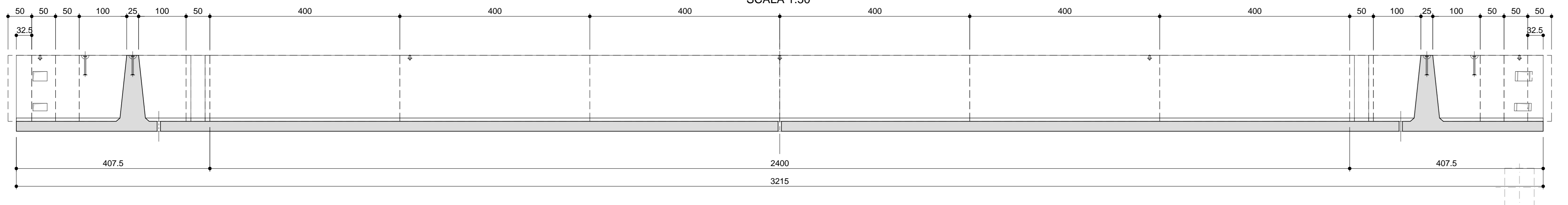
CARATTERISTICHE DEI MATERIALI

- CALCESTRUZZO PER TRAVI PREFABBRICATE IN C.A.P. BIPALCATE
- A PRESTAZIONE GARANTITA CONFORME ALLA UNI EN 206-1:2006
- CLASSE DI RESISTENZA MINIMA A COMPRESSIONE: C 45/55
- CLASSE DI CONSISTENZA SLM/MP: S4
- CLASSE DI ESPOSIZIONE: XF3(IV)
- DIMENSIONE MASSIMA DEGLI AGGREGATI: D_{max} 25
- CLASSE DI CONTENUTO IN CLORURI: Cl 0,20
- RAPPORTO A/C MAX: 0,50
- CONTENUTO MINIMO DI CEMENTO 320 Kg/m³
- CONTENUTO MINIMO DI ARIA 4%
- COPRIFERRO: 40mm
- ACCIAIO DI ARMATURA
- ARMATURA ORDINARIA: B450C AD ADERENZA MIGLIORATA CONFORME AL D.M. 14.01.2008
- ARMATURA DI PRECOMPRESIONE: ACCIAIO ARMONICO in trafilati f_{yk} = 1860 MPa f_{p1k} = 1600 MPa

Volume 29,26m³
Peso 731,50 KN
N.1 TRAVE DA PRODURRE P05

NOTA BENE:
CON RIFERIMENTO AL SISTEMA ANTINFORTUNISTICA RUREFAST 3. LA POSIZIONE DELLE BOCCOLE E' VERIFICATA PER UN TIRANTE D'ARIA DI PROGETTO MINIMA H=730cm, UTILIZZANDO UNA PRETENSIONE DELLA LINEA STANDARD CON CORSA DISSIPATORE 50cm E LUNGHEZZA CORDINO 150cm

Composizione cassero interno



ANAS S.p.A.
Direzione Progettazione e Realizzazione Lavori

VARIANTE ALLA S.S.1 AURELIA (AURELIA BIS)
VIABILITA' DI ACCESSO ALL' HUB PORTUALE DI LA SPEZIA
INTERCONNESSIONE TRA I CASELLI DELLA A-12 E IL PORTO DI LA SPEZIA
3° LOTTO TRA FELETTINO E IL RACCORDO AUTOSTRADALE

PROGETTO ESECUTIVO DI STRALCIO E COMPLETAMENTO C - 3° TRATTO

PROGETTO ESECUTIVO **GE265**

RESPONSABILE DEL PROCEDIMENTO: Ing. Fabrizio CARBONE
RESPONSABILE DELL'ITERAZIONE DELLE PRESTAZIONI SPECIALISTICHE: Ing. Alessandro RODINO
PROGETTISTA SPECIALISTA: Ing. Paolo Albani COLETTI
IL COORDINATORE DELLA SICUREZZA IN FASE DI PROGETTAZIONE: Dott. Domenico TRAMOLI

OPERE MAGGIORI
VINCOLO DI MELARA
VIADOTTO RAMPA "P"
IMPALCATO - CARPENTERIA TRAVE P05

CODICE PROGETTO	NOVITÀ FILE	REVISIONE	SCALA
DPGE0265	000_V04V1131STRCP08_B	B	VARIE

REV.	DESCRIZIONE	DATA	REDATTO	VERIFICATO	APPROVATO
C	REVISIONE A SEGUITO ISTRUTTORIA ANAS	Ottobre 2021	G. Naretto	A. Rodino	D. Morgera
A	EMISSIONE	Marzo 2021	G. Naretto	A. Rodino	D. Morgera
B	REVISIONE A SEGUITO ISTRUTTORIA ANAS	Ottobre 2021	G. Naretto	A. Rodino	D. Morgera