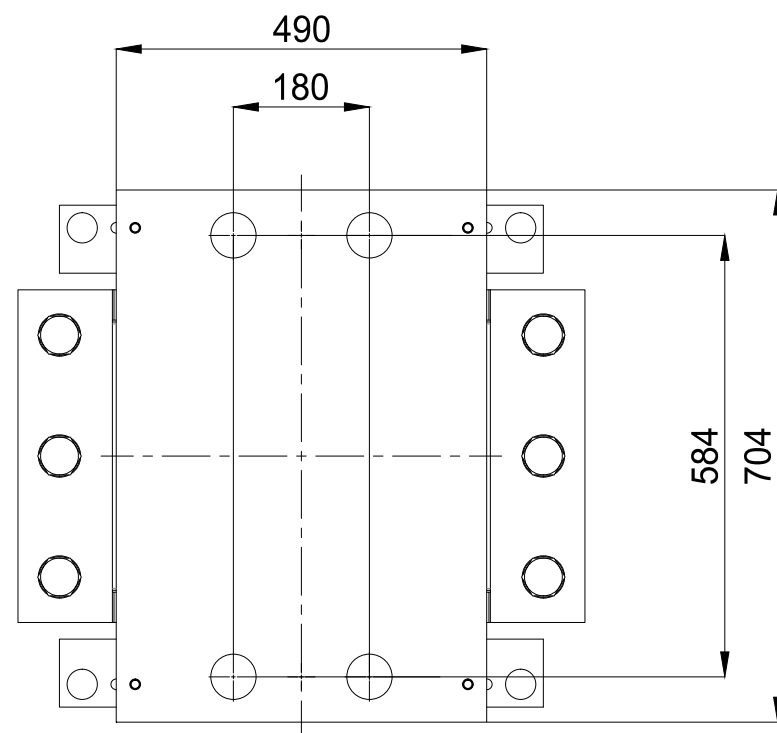
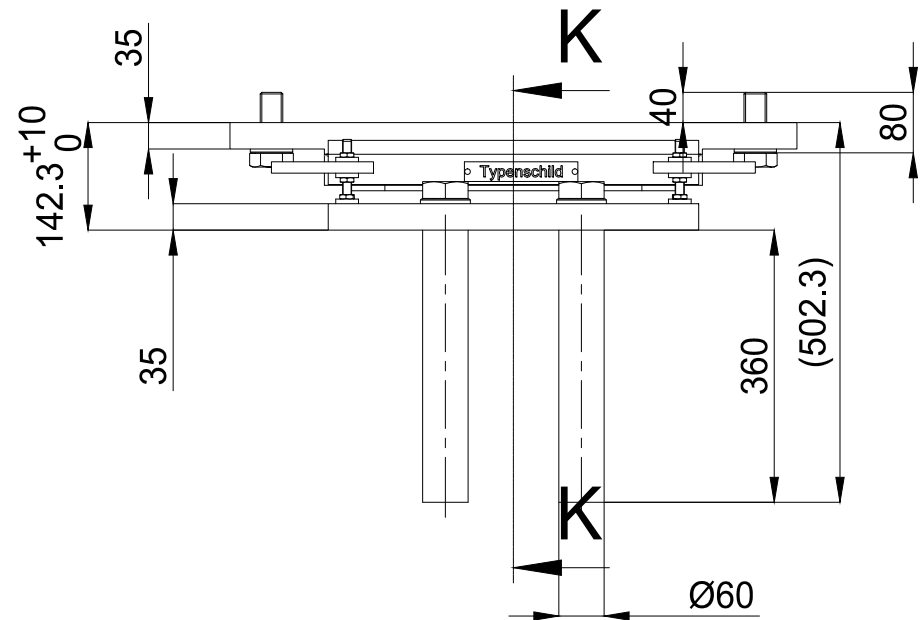


Vista dal basso

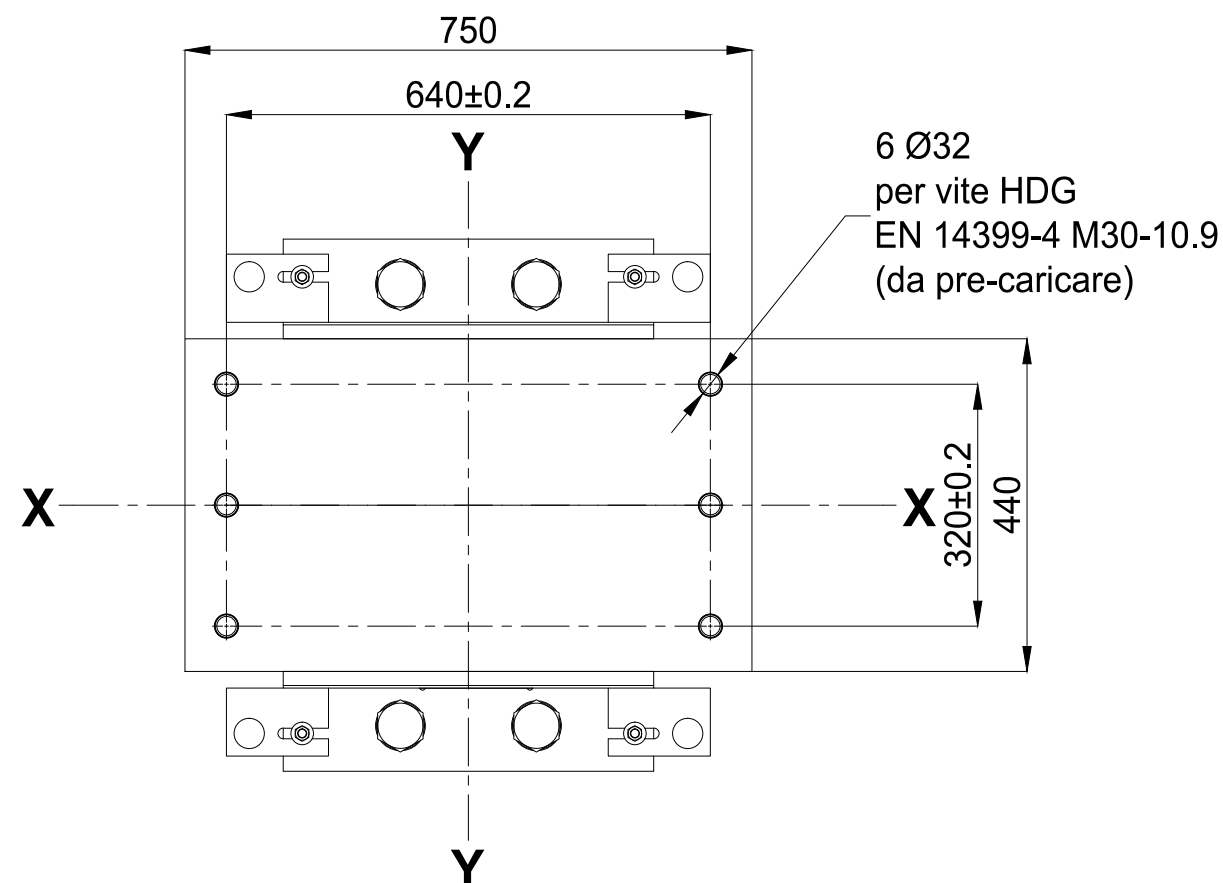


Sovrastruttura:
Acciaio



Sottostruttura:
Cls (C30/37)

Vista dall'alto



Metodo di tinteggiatura:

Finitura: Sa 3

Zincatura: 100µm Zincatura a spruzzo
Primer: 30µm ossido di ferro micaceo
Rivestim. sup.: 150µm ossido di ferro micaceo DB 704,

Superficie di contatto piastra di appoggio/piastra scorrevole

Rivestimento in zinco spruzzato 100µm come da EN 1090-2.

Nessun rivestimento:

- tutte le superfici a contatto con il cls
- materiale di scorrimento PTFE
- il dispositivo
- il foglio scorrevole

Lubrificazione iniziale:

Il materiale PTFE deve essere inizialmente lubrificato con grasso al silicone.

Cordoni di saldatura:

secondo DIN EN ISO 5817

classe generale di qualità: B

cordoni di saldatura per classe di qualità di assemblaggio: C

tutti i cordoni di saldatura a=4mm, se non diversamente definito

Installazione di appoggi secondo EN1337-11

I dispositivi devono essere installati orizzontalmente

L'asse X è l'asse del movimento principale.

*** SLE ***

- NSk.max = 2049 kN
- NSk.min = 942 kN
- NSk.perm = 1229 kN
- Vy,Sk = 212 kN
- αx.k = 0,0000 rad
- αy.k = 0,0100 rad
- α.perm.k = 0,0000 rad

*** SLU ***

- {NSd.max = 2868 kN; VySd = 1216 kN}
- {NSd.min = 739 kN; VySd = 1216 kN}
- αx.d = 0,0000 rad
- αy.d = 0,0100 rad
- α.perm.d = 0,0000 rad

Spostamenti massimi:

- vx = 50 mm
- vy = 0 mm

Coefficienti di attrito:

- sovrastruttura (acciaio) µd = 0,2
- sottostruttura (cls) µd = 0,5

Pressioni medie sulla struttura @NSd.max:

- sovrastruttura σc ≤ 50 N/mm²
- sottostruttura σc ≤ 35 N/mm²

Numero dispositivi: 5 (4 appoggi unidirezionali longitudinali,
1 appoggio unidirezionale trasversale)

Posizione:

Nr XY

- | | |
|---|--------------|
| 1 | VI13-P1P.1/B |
| 2 | VI13-P2P.1/B |
| 3 | VI13-P3P.1/B |
| 4 | VI13-P4P.1/B |
| 5 | VI13-P6P.1/B |

NOTA:

GLI APPARECCHI DI APPOGGIO RAPPRESENTATI SONO SOLO INDICATIVI. ESSI POTRANNO ESSERE VARIATI IN SEDE REALIZZATIVA IN FUNZIONE DEL FORNITORE PRESCELTO PURCHÉ AVENTI STESSE O SUPERIORI CARATTERISTICHE PRESTAZIONALI.

VERIFICARE IN CANTIERE L'ESATTO TRACCIAMENTO DELLE PIASTRE SUI BAGGIOLI IN ACCORDO ALLE REALI CARPENTERIE DELLE TRAVI.

Tutti i materiali dovranno essere a marchiatura CE in conformità a quanto disposto dal Regolamento UE n. 305 del 8/11/2011

APPARECCHI DI APPOGGIO
Secondo UNI EN 1337-5:2005



ANAS S.p.A.

Direzione Progettazione e Realizzazione Lavori

VARIANTE ALLA S.S.1 AURELIA (AURELIA BIS)
VIABILITA' DI ACCESSO ALL' HUB PORTUALE DI LA SPEZIA
INTERCONNESSIONE TRA I CASELLI DELLA A-12 E IL PORTO DI LA SPEZIA
3° LOTTO TRA FELETTINO E IL RACCORDO AUTOSTRADALE

PROGETTO ESECUTIVO DI STRALCIO E COMPLETAMENTO C - 3° TRATTO

PROGETTO ESECUTIVO

GE265



VISTO: IL RESPONSABILE DEL PROCEDIMENTO

RESPONSABILE DELL'INTEGRAZIONE DELLE PRESTAZIONI SPECIALISTICHE

PROGETTISTA SPECIALISTA

IL COORDINATORE DELLA SICUREZZA IN FASE DI PROGETTAZIONE

Ing. Fabrizio CARDONE

Ing. Alessandro RODINO

Ing. Paolo Alberto COLETTI

Dott. Domenico TRIMBOLI

OPERE MAGGIORI
SVINCOLO DI MELARA
VIADOTTO RAMPA 'P'
DISPOSITIVI DI APPOGGIO - TIPO "TGE 2868 kN" (BI-06)

CODICE PROGETTO

NOME FILE
0000_V04VI13STRDC11_B

REVISIONE

SCALA:

PROGETTO

LIV. PROG. N. PROG.

DPGE0265

E 20

CODICE ELAB. V04VI13STRDC11

B

VARIE

C					
B	REVISIONE A SEGUITO ISTRUTTORIA ANAS	Ottobre 2021	G. Naretto	A. Rodino	D. Morgera
A	EMISSIONE	Marzo 2021	G. Naretto	A. Rodino	D. Morgera
REV.	DESCRIZIONE	DATA	REDATTO	VERIFICATO	APPROVATO