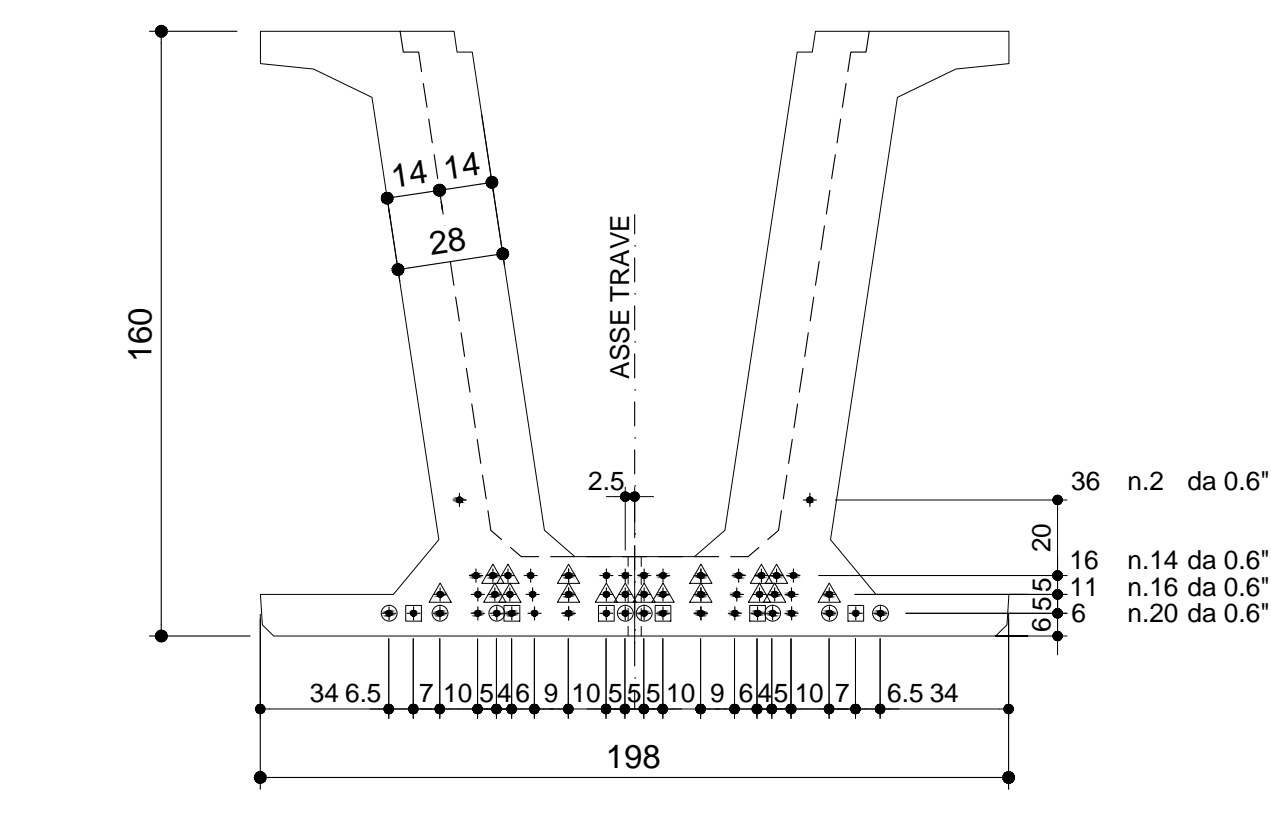


**ARMATURA DI PRECOMPRESSIONE**

N. 52 TREFOLI DA 0.6"  
PESO TREFOLI 1799.6 Kg

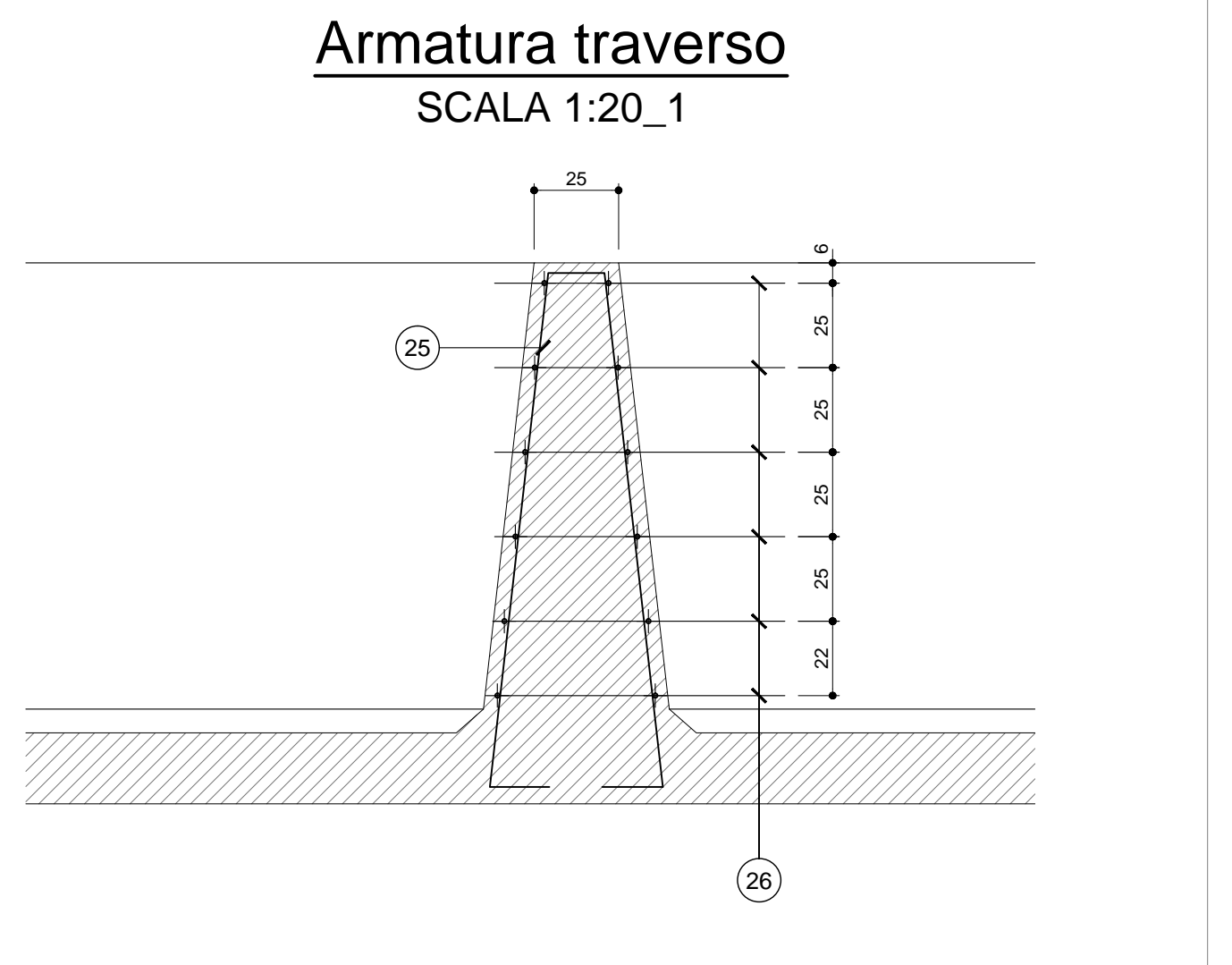
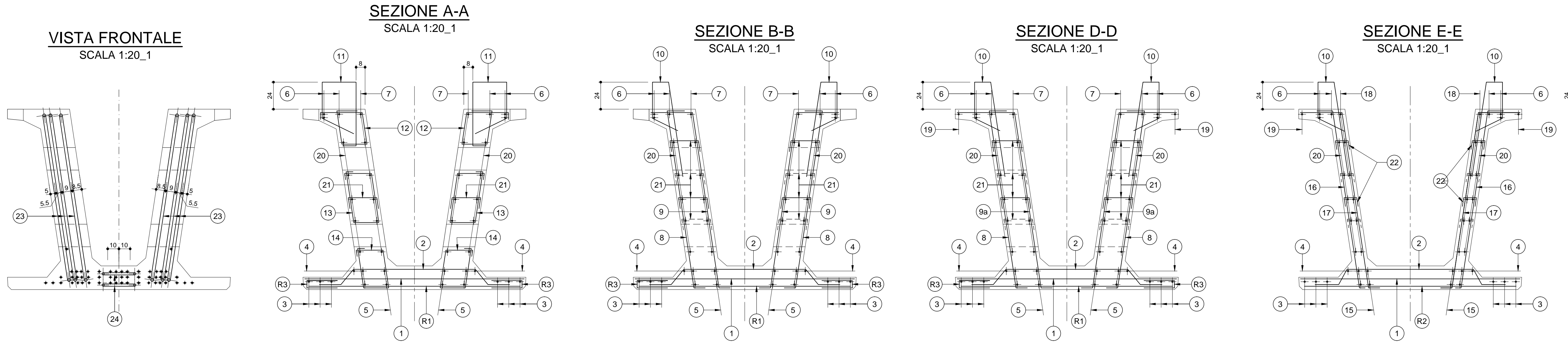


GUAINA ANTI-ADERENZA (ZONA D'APPoggio)

TIPO	N°	Lunghezza
A	18+18	150cm
B	6+6	300cm
C	6+6	400cm

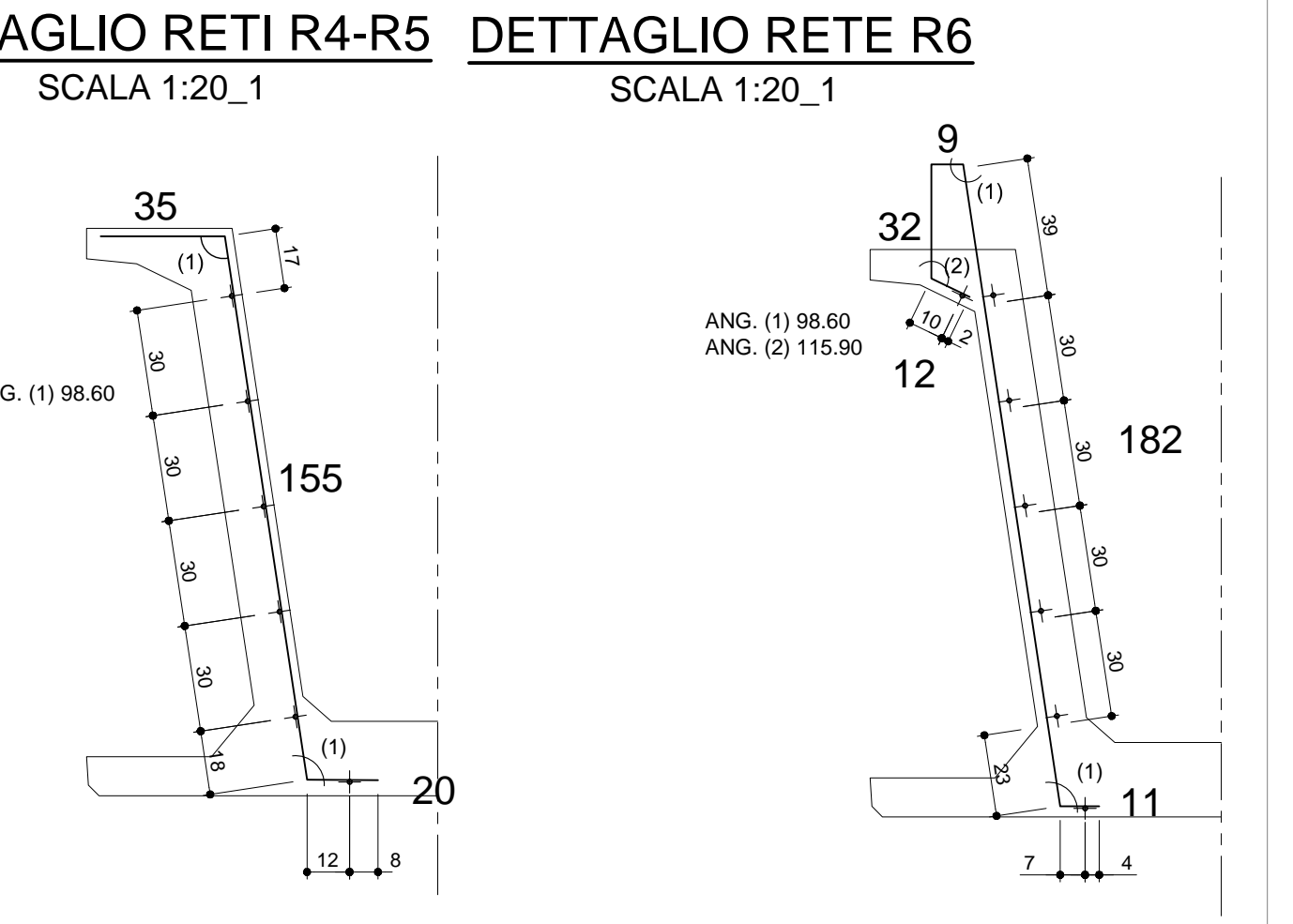
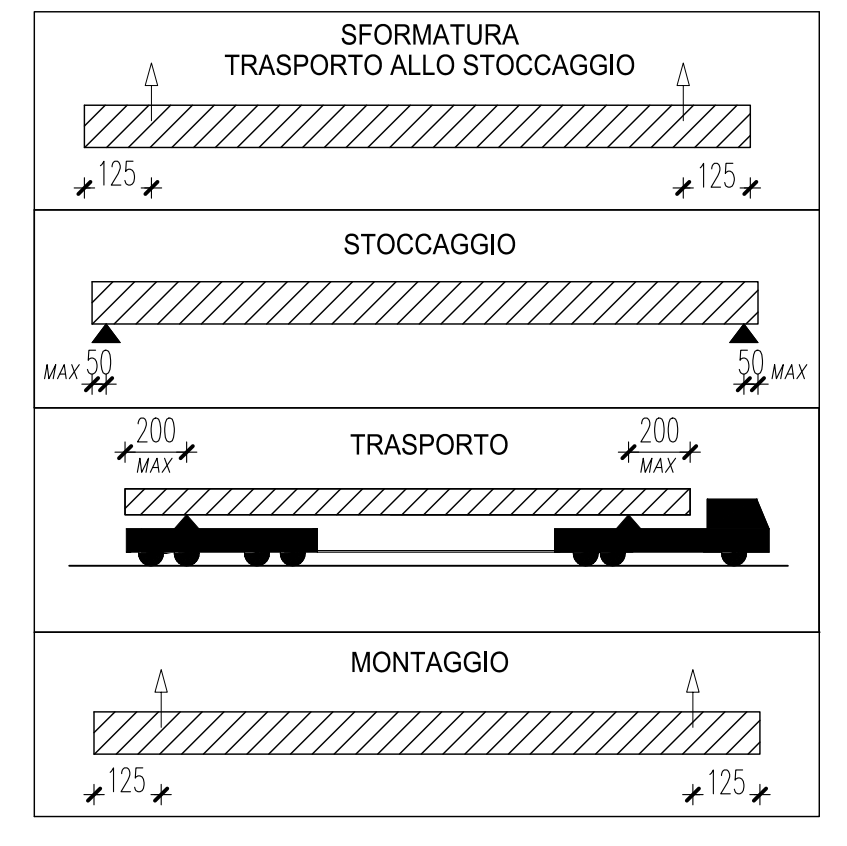
**CARATTERISTICHE DEI MATERIALI**

CALCESTRUZZO 28 gg Rck ≥ C 45/55  
SFORMO ≥ C 35/45  
FERRO B 450C  
TREFOLI ROTTURA f<sub>pk</sub> > 1800 MPa  
SNEBBIATURA f<sub>pk</sub> > 1500 MPa  
TENSIONE f<sub>pd</sub> 1373 MPa  
0.6" 190000 Kg



POSIZIONE	1	2	3	4	5	6	7	8	9	9a	10	11	12	13	14	15	16	17	18	19	20	21	22	23	24	25	26		
Ø (mm)	12	8	10	8	10	14	14	14	14	14	14	14	14	14	14	14	14	14	12	10	12	8	8	26	22	10	10		
N. FERRI	11*2	11*2	11*2	11*2	3+3	(2+2)*2	3+3	(6+6)*2	(11+11)*2	(4+4)*2	(7+7)*2	(15+15)*2	(2+2)*2	(2+2)*2	(2+2)*2	2+2	(4+4)*2	(4+4)*2	6+6	1+1	5+5	(17+17)*2	136+136	(3+3)*2	2*2	4+4	(6+6)*2		
PASSO (cm)	1/10	1/25	1/10	1/25	-	-	-	-	1/20	1/20	1/20	-	-	-	1/20	1/20	-	1/80	-	-	-	1/40	-	-	-	-	1/25		
LUNGH. (m)	1.89	1.80	12.00*2+8.85	12.00*2+9.45	2.35	12.00*2+9.45	2.20	1.90	2.10	2.25	1.80	1.59	1.50	1.56	1.34	12.00*2+6.90	1.85	2.10	12.00*2+6.50	12.00*2+7.25	12.00*2+9.15	0.40	0.27	4.80	5.50	3.50	2.045		
SAGOMA	189	189	189	189	189	189	189	189	189	189	189	189	189	189	189	189	189	189	189	189	189	189	189	189	189	189	189	189	189
NOTE	PESO (Kg)																												
PESO (Kg)	125.1	108.4	121.7	242.8	22.7	242.8	46.9	101.2	40.7	76.2	130.7	15.4	14.5	15.1	13.0	149.6	35.8	40.7	325.4	38.6	294.7	10.7	29.0	240.4	65.7	17.3	30.3		
PESO TOTALE ACCIAIO Kg	2595																												

RETI	R1	R2	R3	R4	R5	R6
Ø Trav. (mm)	10/10	6/20	6/20	10/10	10/20	10/20
Ø Long. (mm)	6/25	6/25	6/25	6/25	6/25	6/25
SVILUPPO (m)	1.89	1.89	0.60	2.10	2.10	2.46
LUNGH. (m)	2*1.00	29.75	2*31.65	2*24.00	2*17.75	2*25.75
SAGOMA	189	189	189	189	189	189
NOTE	PESO (Kg)					
PESO (Kg)	26.7	112.5	76.0	237.2	296.0	503.0
PESO TOTALE ACCIAIO Kg	1251					



**ANAS S.p.A.**  
Direzione Progettazione e Realizzazione Lavori

**CESI** Shipping & Better Energy Future  
**TECHINT** Engineering & Construction  
**ICCCO** ITCO INgegneria e Costruzioni

VISTO: IL RESPONSABILE DEL PROCEDIMENTO  
RESPONSABILE DELL'INTEGRAZIONE DELLE PRESTAZIONI SPECIALISTICHE  
PROGETTISTA SPECIALISTA  
IL COORDINATORE DELLA SICUREZZA IN FASE DI PROGETTAZIONE

Ing. Fabrizio GARDONE  
Ing. Alessandro RODINO  
Ing. Paolo Alberto COLETTI  
Dot. Domenico TRIMBOLI

**OPERE MAGGIORI**  
VINCOLO DI MELARA  
VIADOTTO RAMPA 'S'  
IMPALCATO - ARMATURA TRAVE S06

CODICE PROGETTO: DPGE02655  
NOME FILE: 000\_V04V14STRAR07\_A  
REVISIONE: A  
SCALA: VARIE

**C** EMISSIONE  
**B** MARZO 2021  
**A** DESCRIZIONE  
**REV.**

**G. Naretto**  
**A. Rodino**  
**D. Morgera**

DATA  
REDDATO  
VERIFICATO  
APPROVATO