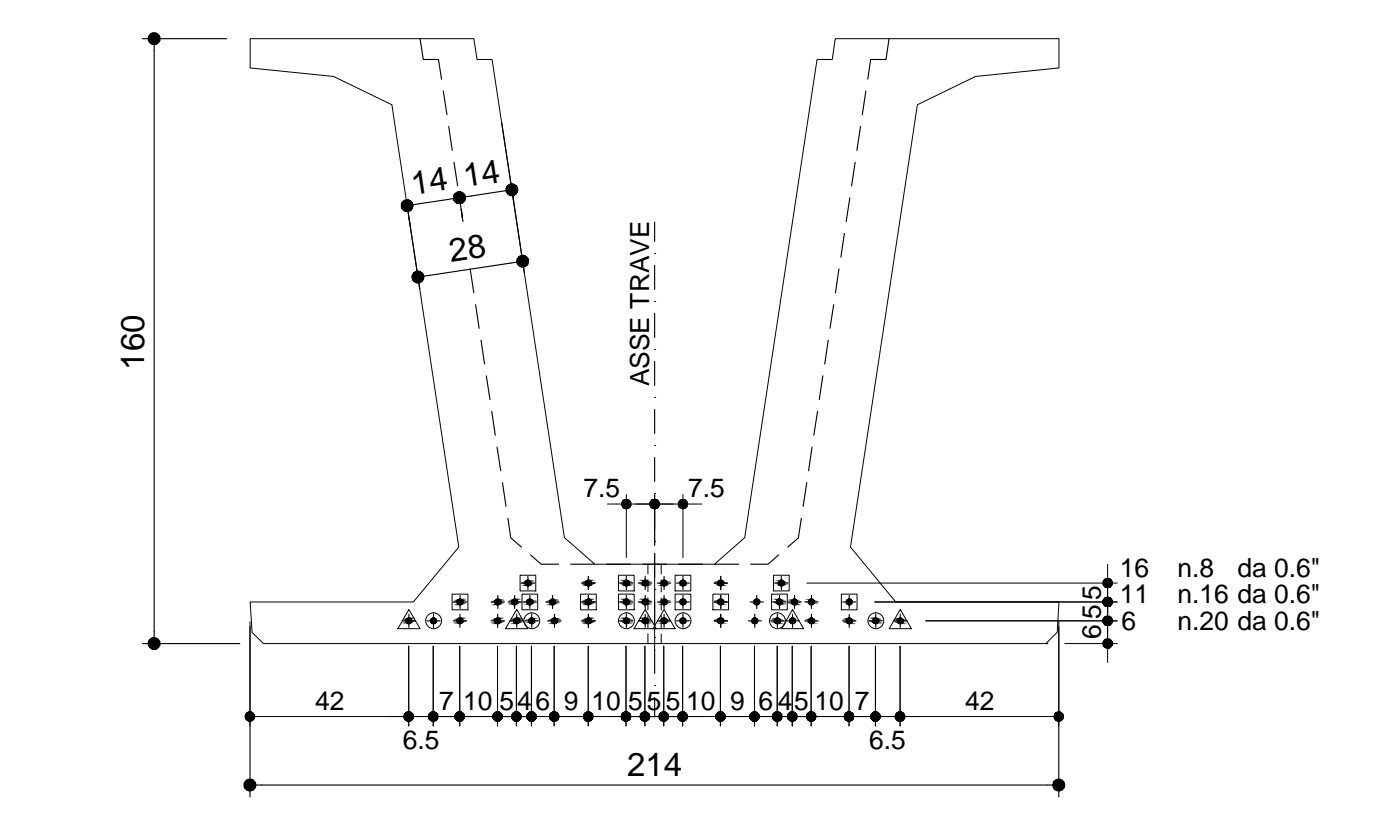


ARMATURA DI PRECOMPRESSIONE

N. 44 TREFOLI DA 0.6"
PESO TREFOLI 1510.7 Kg



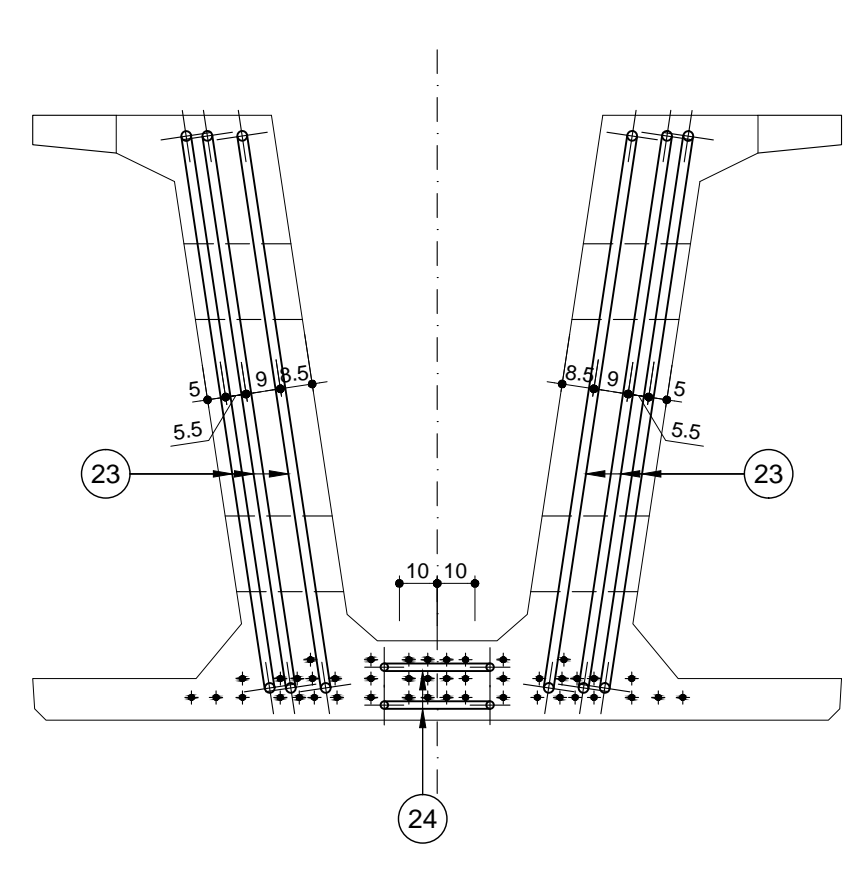
GUAINA ANTI-ADERENZA (ZONA D'APPoggio)

TIPO	N°	Lungh.
□	12x12	150cm
○	6x6	200cm
△	6x6	300cm

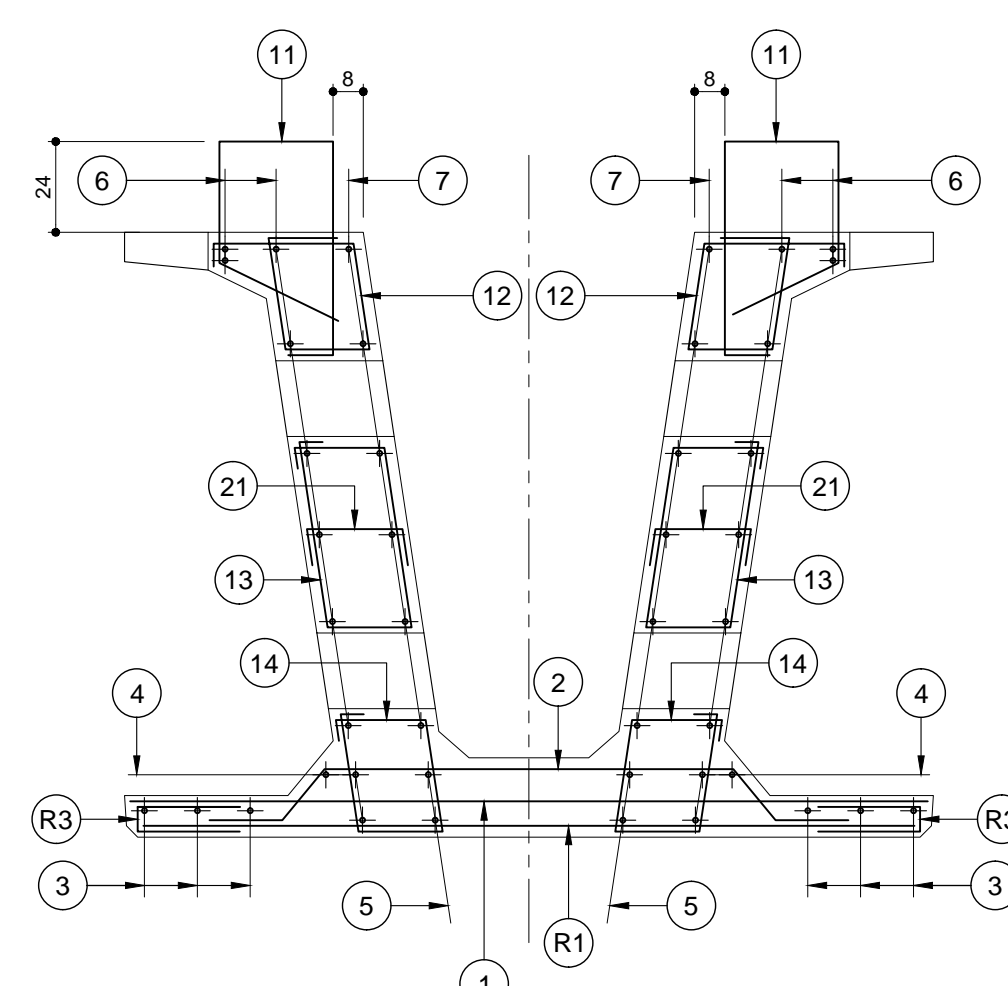
CARATTERISTICHE DEI MATERIALI

CALCESTRUZZO: 28 gg Rck ≥ C 45/55
 SFORMO: C 35/45
 FERRO: B 450C
 TREFOLI: ROTTURA $f_{pk} = 1860$ MPa
 SNERVAM $f_{pk} = 1670$ MPa
 TENSIONE $f_{td} = 1373$ MPa
 $0.6'' = 15000$ Kg

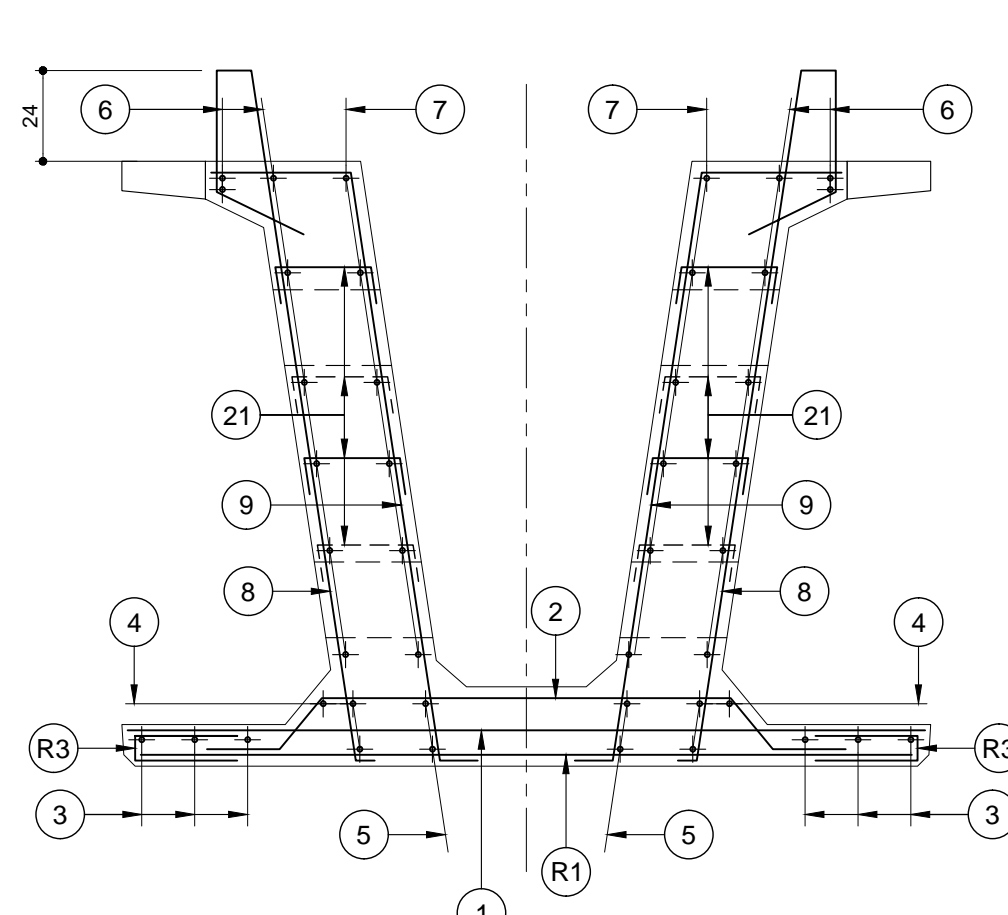
VISTA FRONTALE
SCALA 1:20_1



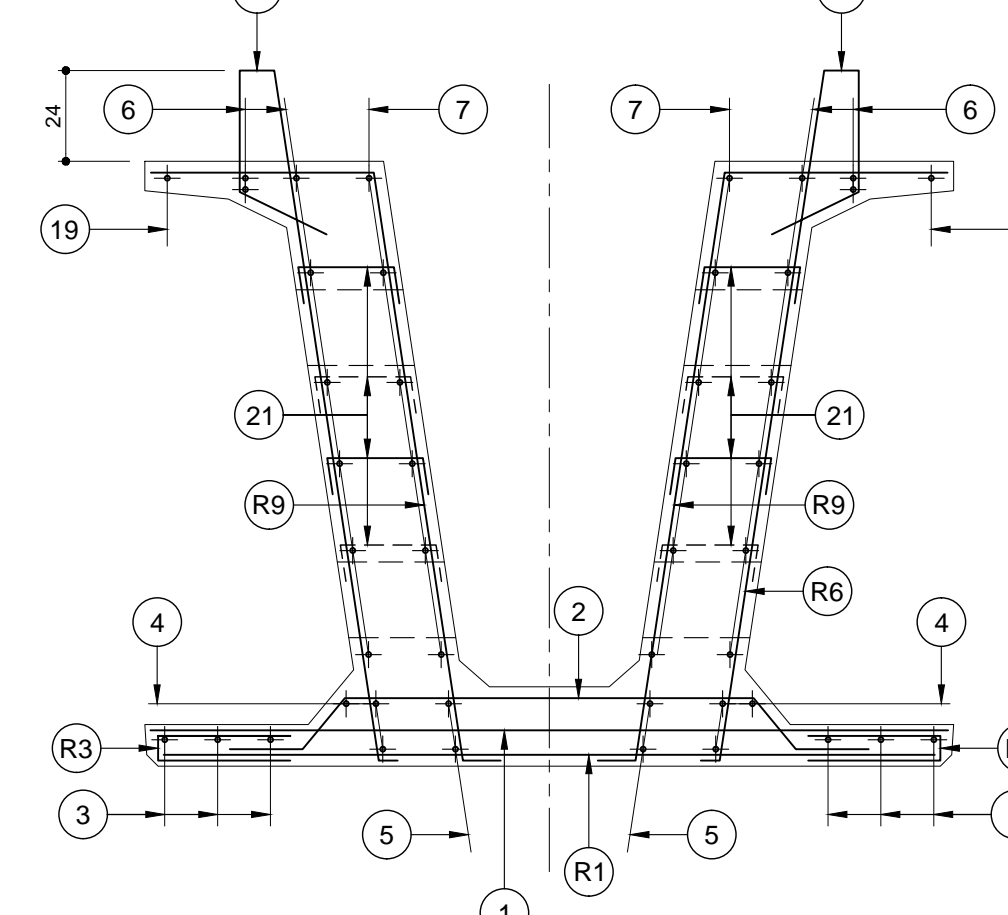
SEZIONE A-A
SCALA 1:20_1



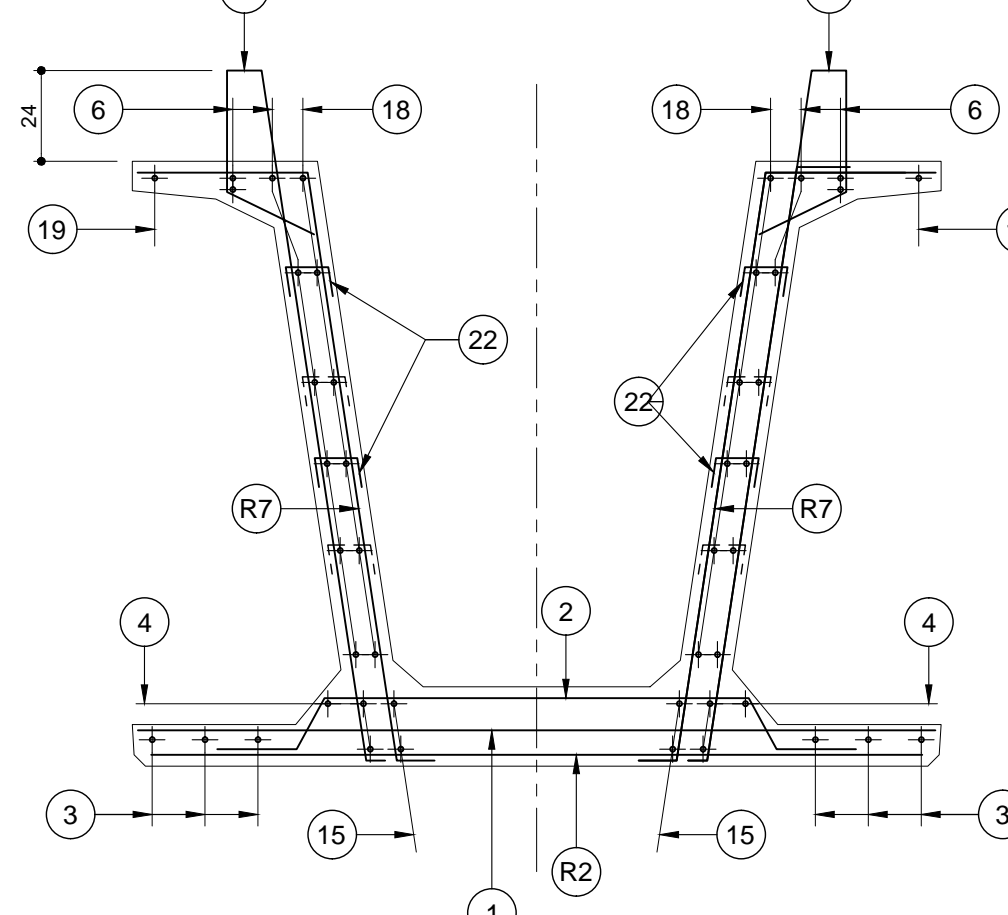
SEZIONE B-B
SCALA 1:20_1



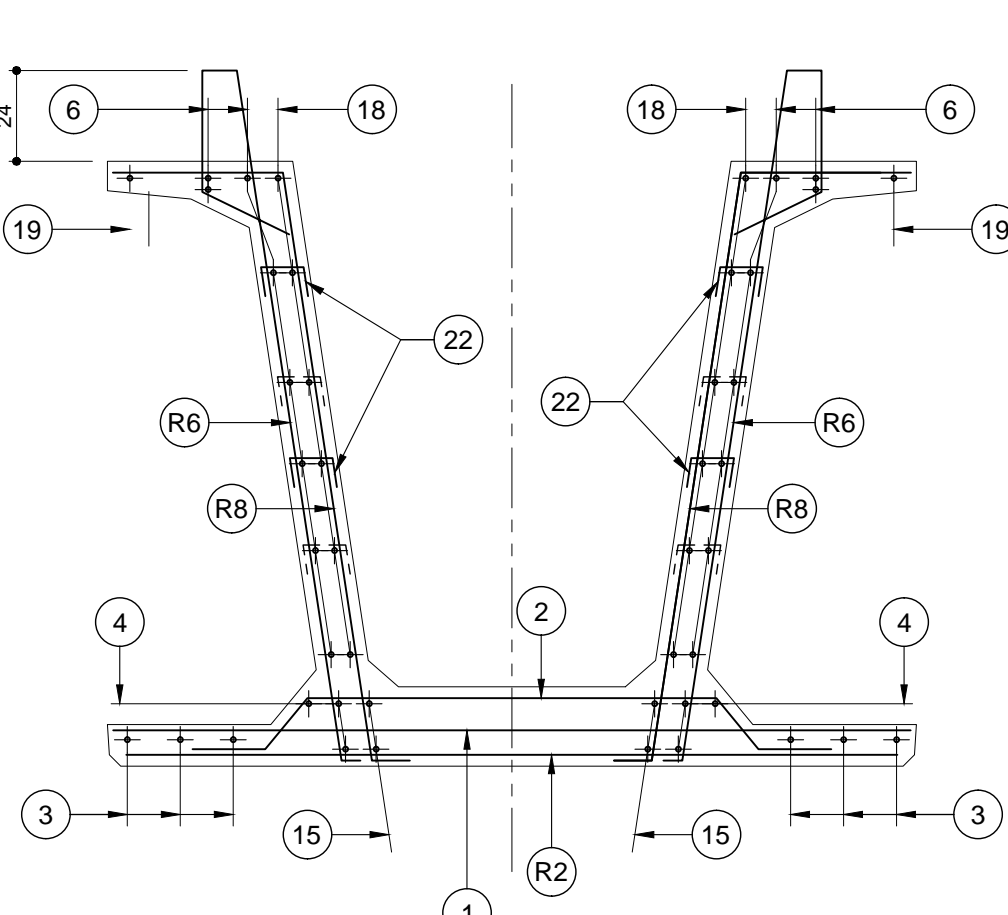
SEZIONE D-D
SCALA 1:20_1



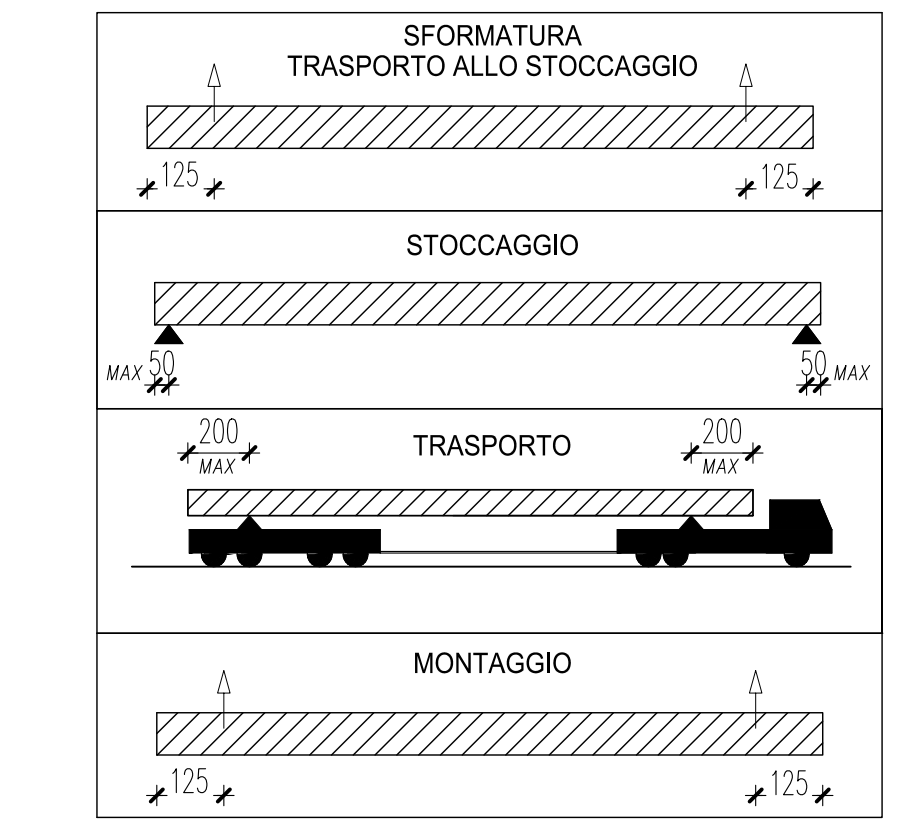
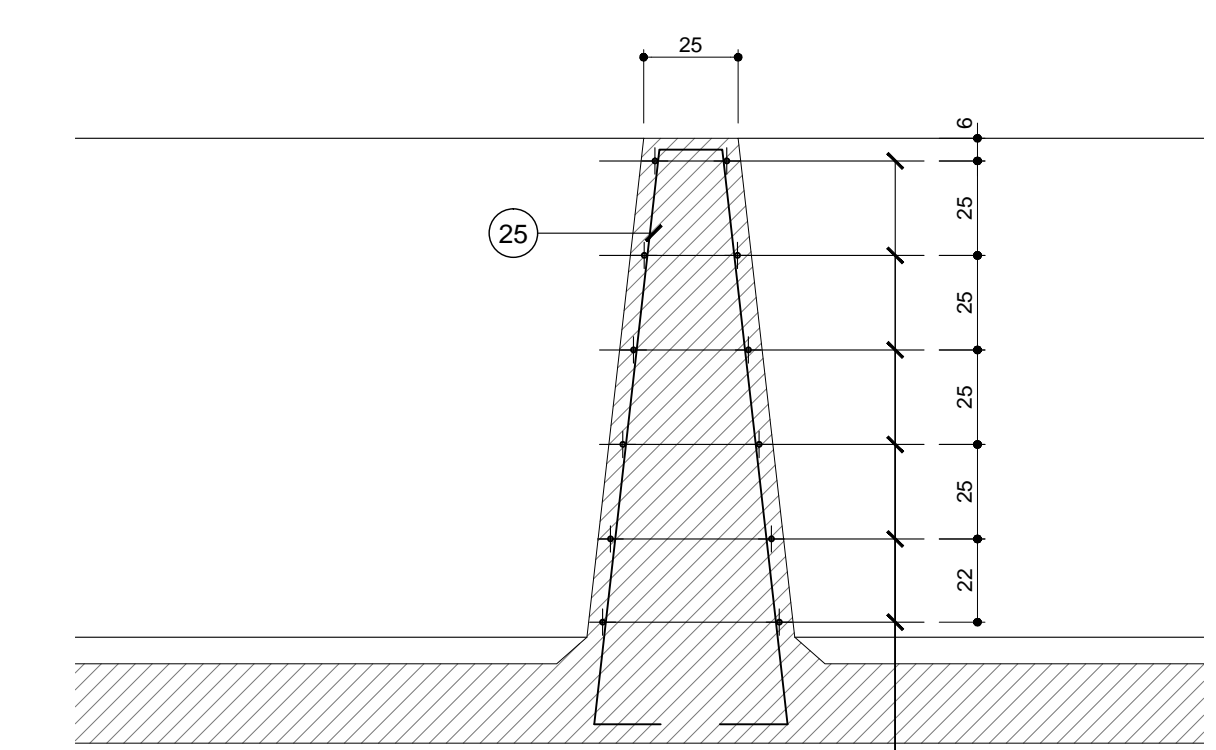
SEZIONE E-E
SCALA 1:20_1



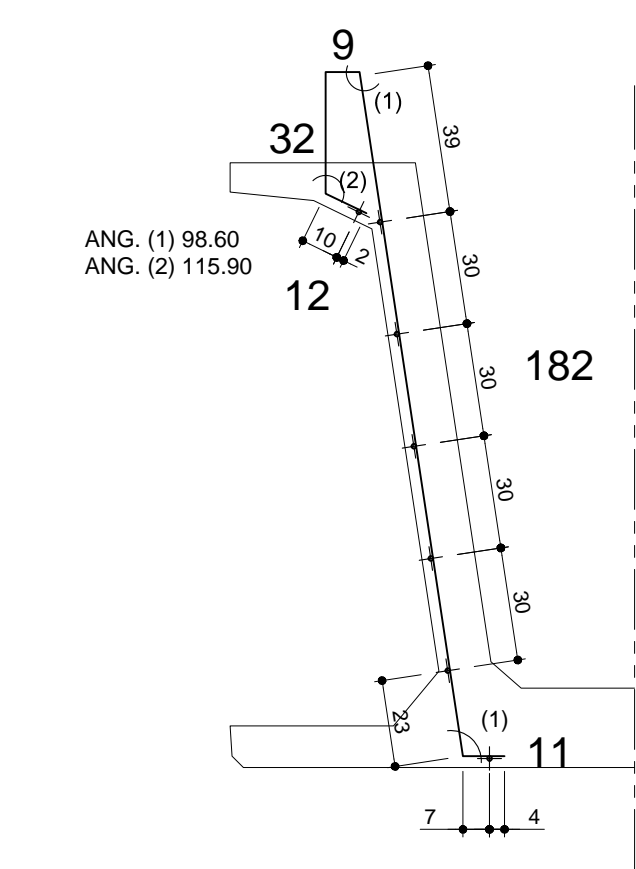
SEZIONE C-C
SCALA 1:20_1



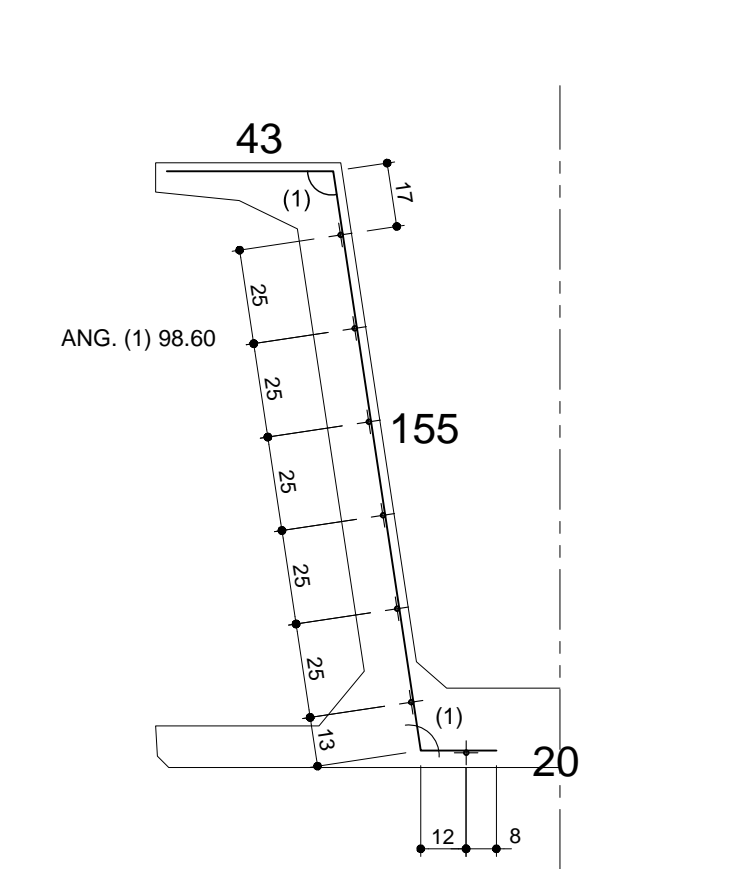
Armatura trasverso
SCALA 1:20_1



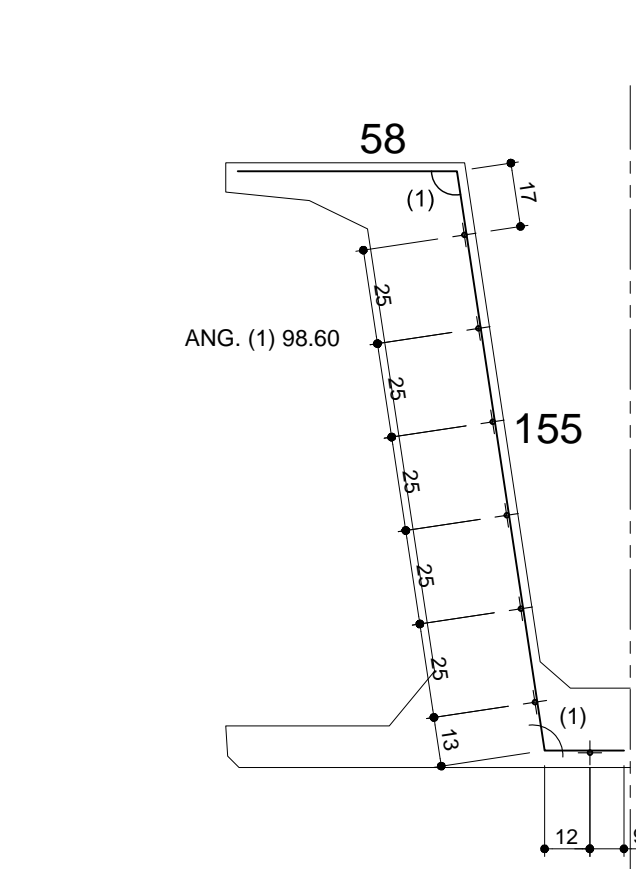
DETTAGLIO RETE R6
SCALA 1:20_1



DETTAGLIO RETE R7-R8
SCALA 1:20_1



DETTAGLIO RETI R9
SCALA 1:20_1



POSIZIONE	1	2	3	4	5	6	7	8	9	10	11	12	13	14	15	16	17	18	19	20	21	22	23	24	25	26	
Ø (mm)	8	10	8	10	12	12	12	10	10	10	10	10	10	10	10	10	8	10	10	10	8	8	24	16	10	10	
N. FERRI	11/2	118	112	118	3+3	3+3	(2+2)*2	8+8	(6+6)*2	(3+3)*2	(5+5)*2	(2+2)*2	(2+2)*2	(2+2)*2	2+2	6+6	1+1	-	-	(17+17)*2	134+134	(3+3)*2	2*2	4+4	4+4	1/25	
PASSO (cm)	1/10	1/25	1/10	1/25	-	-	-	-	1/25	1/12.5	-	-	-	-	-	-	-	-	-	1/40	1/80	-	-	-	-	1/25	
LUNGH. (m)	2.05	1.80	12.00*2+8.60	12.00*2+8.90	2.50	12.00*2+8.90	2.30	2.60	2.10	1.59	1.50	1.64	1.26	12.00*2+5.80	12.00*2+7.00	0.40	0.27	4.50	5.10	3.50	2.045	-	-	-	-	1/25	
SAGOMA																											
NOTE	PESO (Kg)																										
PESO (Kg)	113.4	108.4	120.7	175.5	17.8	467.9	49.1	19.3	25.9	7.9	7.4	8.1	6.2	106.0	138.9	38.3	10.7	28.6	192.0	32.2	17.3	30.3					
PESO TOTALE ACCIAIO Kg 1722																											

RETI	R1	R2	R3	R4	R5	R6	R7	R8	R9
Ø Trasv. (mm)	10/10	6/20	6/20	-	-	10/20	10/10	10/20	10/10
Ø Long. (mm)	6/25	6/25	6/25	-	-	6/25	6/25	6/25	6/25
SVILUPPO (m)	2.05	2.05	0.60	-	-	2.46	2.20	2.20	2.35
LUNGH. (m)	2*2.00	29.50	2*31.40	-	-	29.90	2*0.75	25.50	2*1.45
SAGOMA									
NOTE	VEDI DETTAGLIO								
PESO (Kg)	57.9	121.0	75.4	-	-	292.0	23.3	222.7	48.1
PESO TOTALE RETI Kg 940									

ANAS S.p.A.
Direzione Progettazione e Realizzazione Lavori

VARIANTE ALLA S.S.1 AURELIA (AURELIA BIS)
VIABILITA' DI ACCESSO ALL' HUB PORTUALE DI LA SPEZIA
INTERCONNESSIONE TRA I CASELLI DELLA A-12 E IL PORTO DI LA SPEZIA
3° LOTTO TRA FELETTINO E IL RACCORDO AUTOSTRADALE

PROGETTO ESECUTIVO DI STRALCIO E COMPLETAMENTO C - 3° TRATTO

PROGETTO ESECUTIVO **GE265**

CESI **TECHINT** **ICCCO**

VISTO IL RESPONSABILE DEL PROGETTO: Ing. Fabrizio CARDONE
 RESPONSABILE DELL'INTEGRAZIONE DELLE PRESTAZIONI SPECIALISTICHE: Ing. Alessandro RODINO
 PROGETTISTA SPECIALISTA: Ing. Paolo Alberto COLETTI
 IL COORDINATORE DELLA SICUREZZA IN FASE DI PROGETTAZIONE: Dott. Domenico TRIMBOLI

OPERE MAGGIORI
SVINCOLO DI MELARA
VIADOTTO RAMPA 'S'
IMPALCATO - ARMATURA TRAVE S11a-S11b

CODICE PROGETTO: DPGE0265 E 20
 NOME FILE: 0000_V04V14STRAR12_A
 REVISIONE: A
 SCALA: VARIE

REVISIONE	EMMISSIONE	DATA	REDATTO	VERIFICATO	APPROVATO
C					
B					
A	EMMISSIONE	Marzo 2021	G. Naretto	A. Rodino	D. Morgera
REV.	DESCRIZIONE	DATA	REDATTO	VERIFICATO	APPROVATO