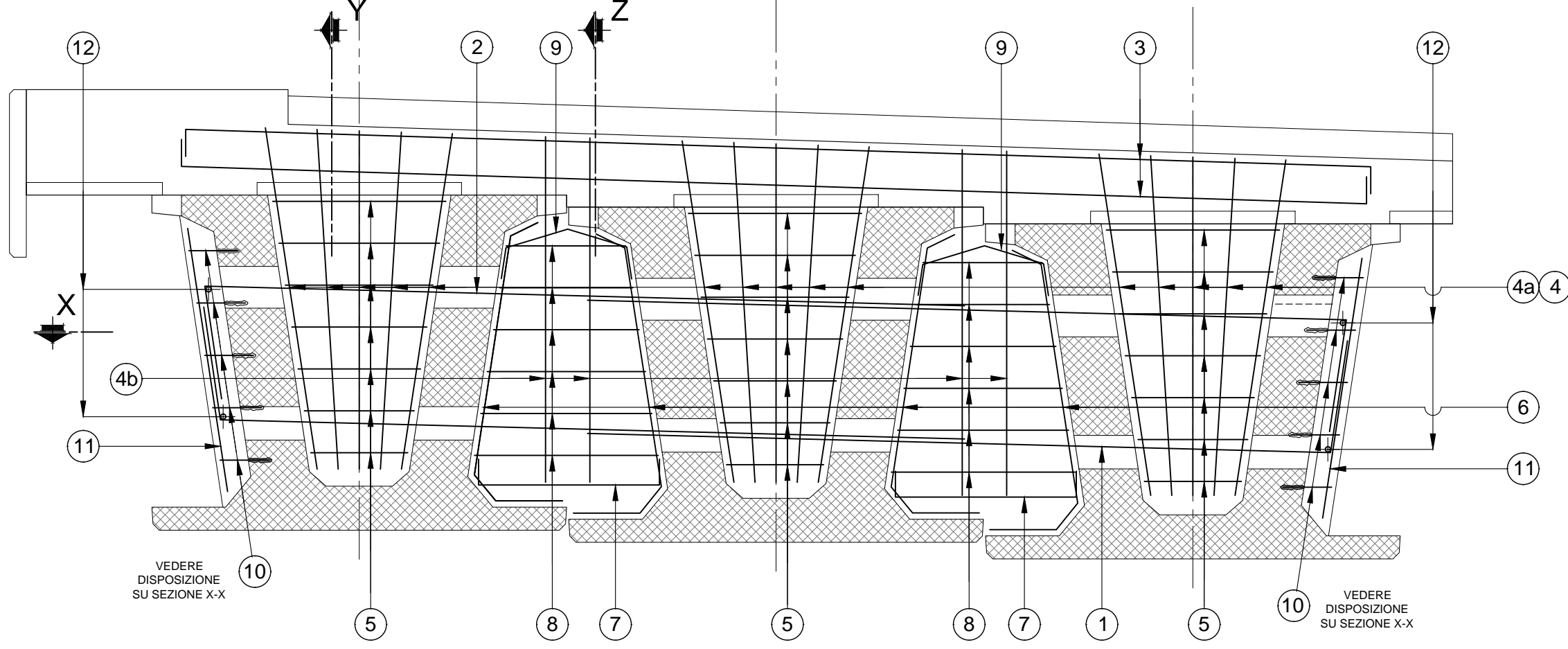
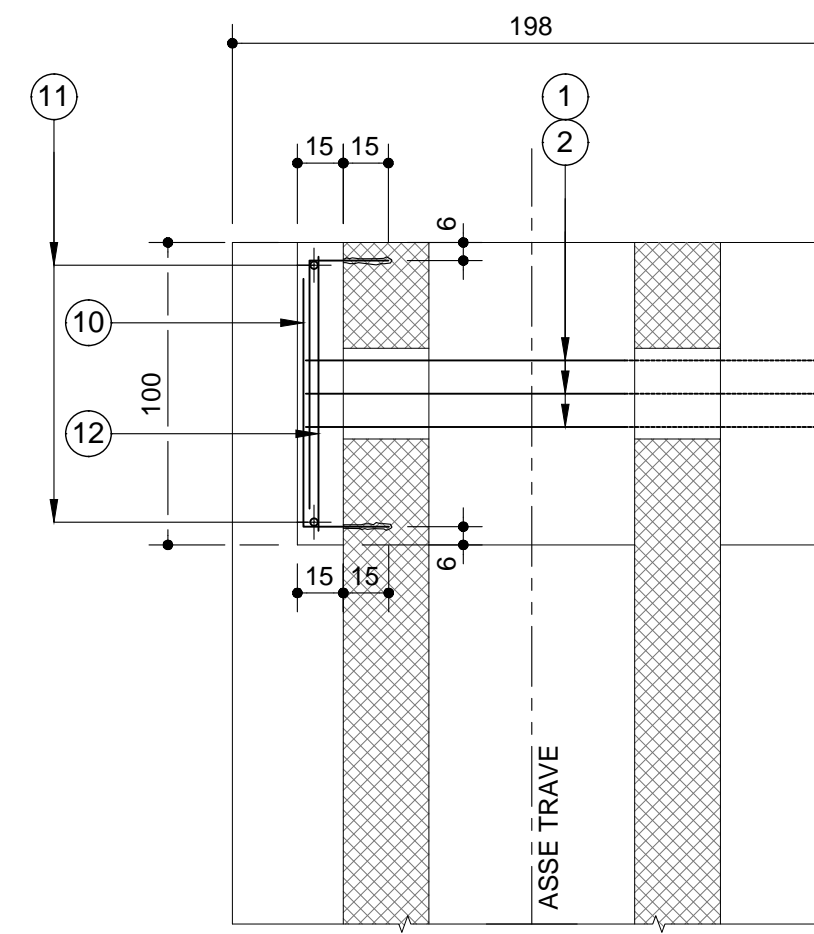


ARMATURA TIPOLOGICA TRAVERSI - Scala 1:25 -

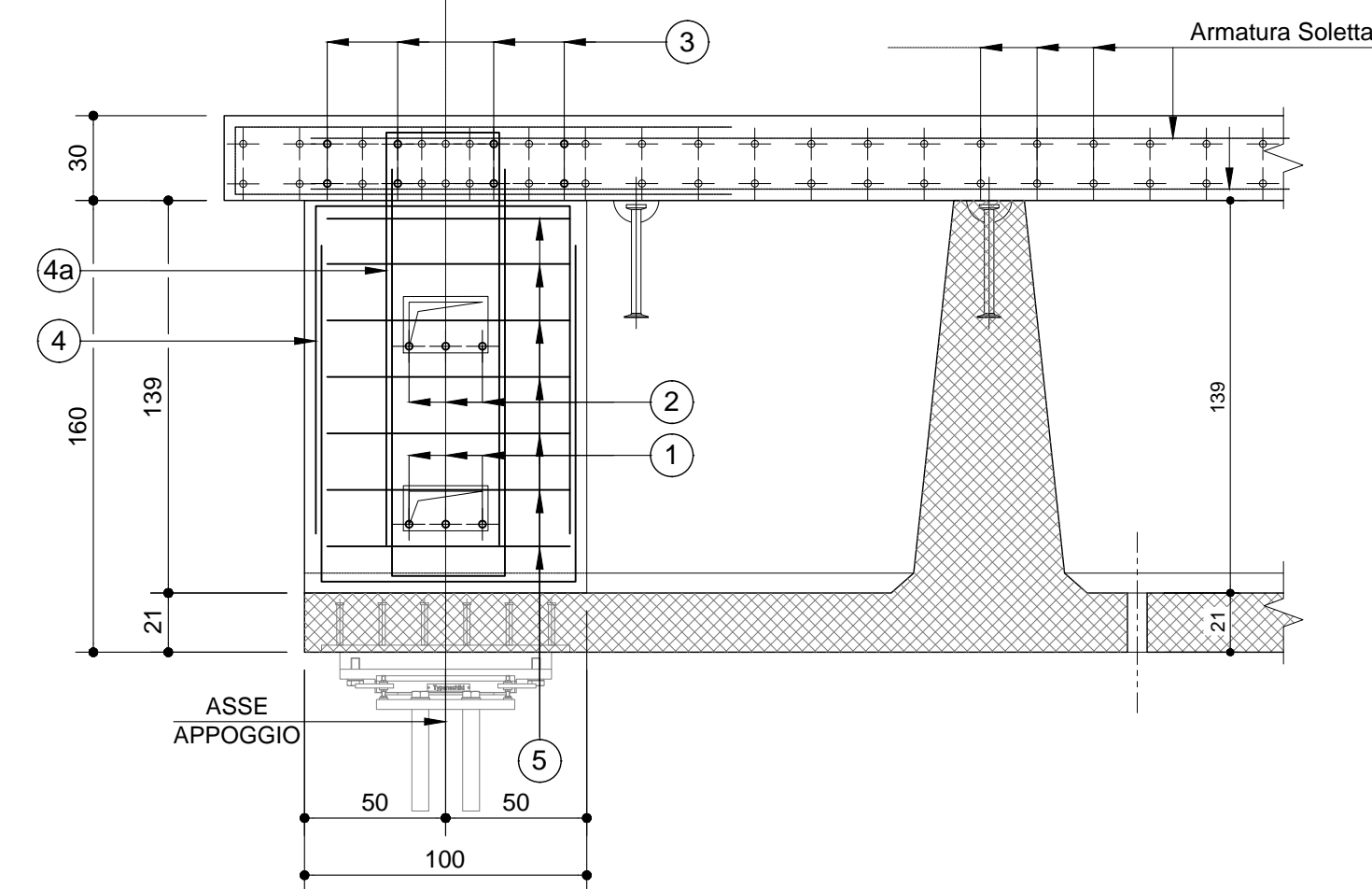
- Tratto con Tre Travi -



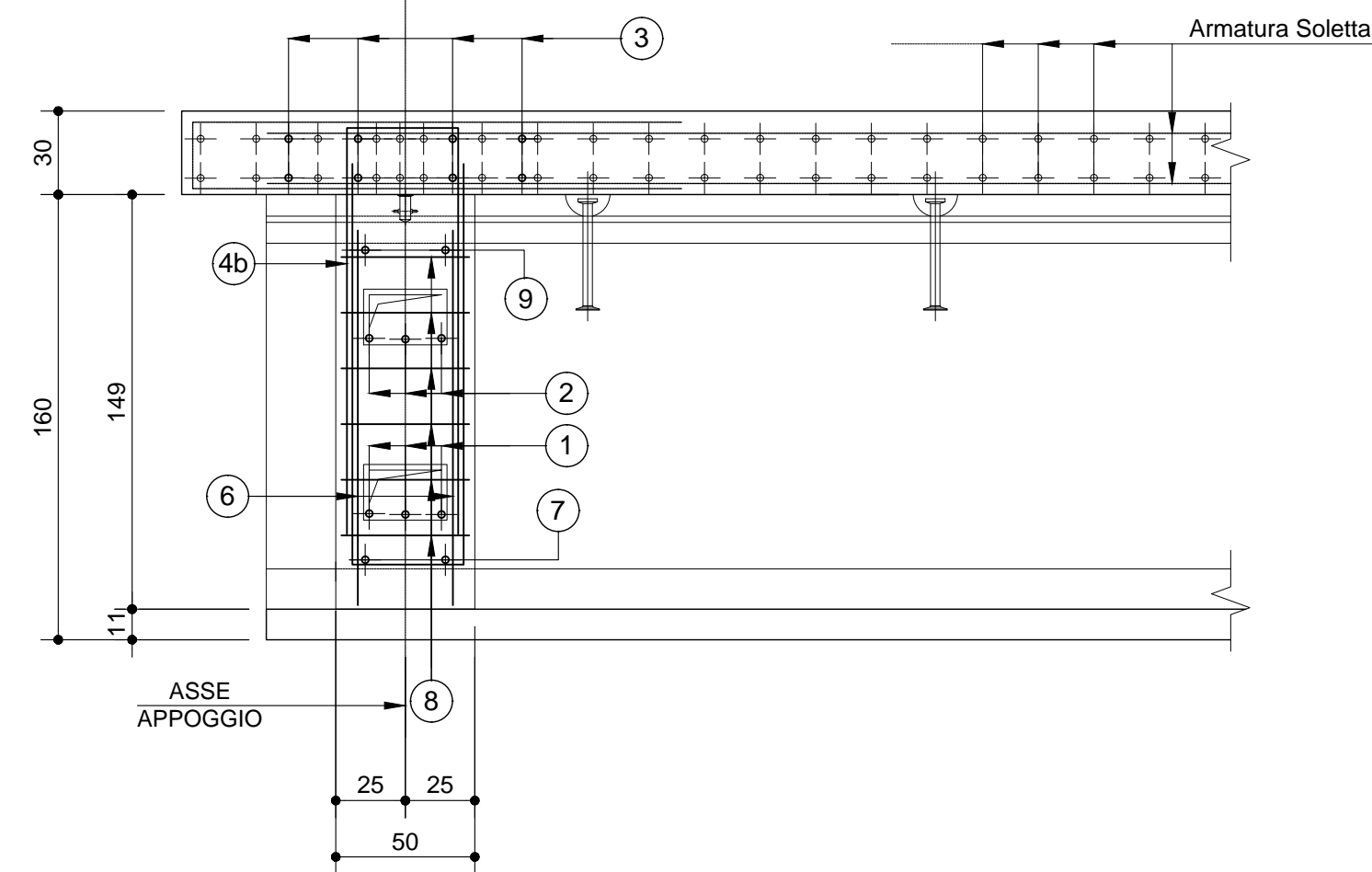
SEZIONE X-X - Scala 1:25 -



SEZIONE Y-Y - Scala 1:25 -



SEZIONE Z-Z - Scala 1:25 -

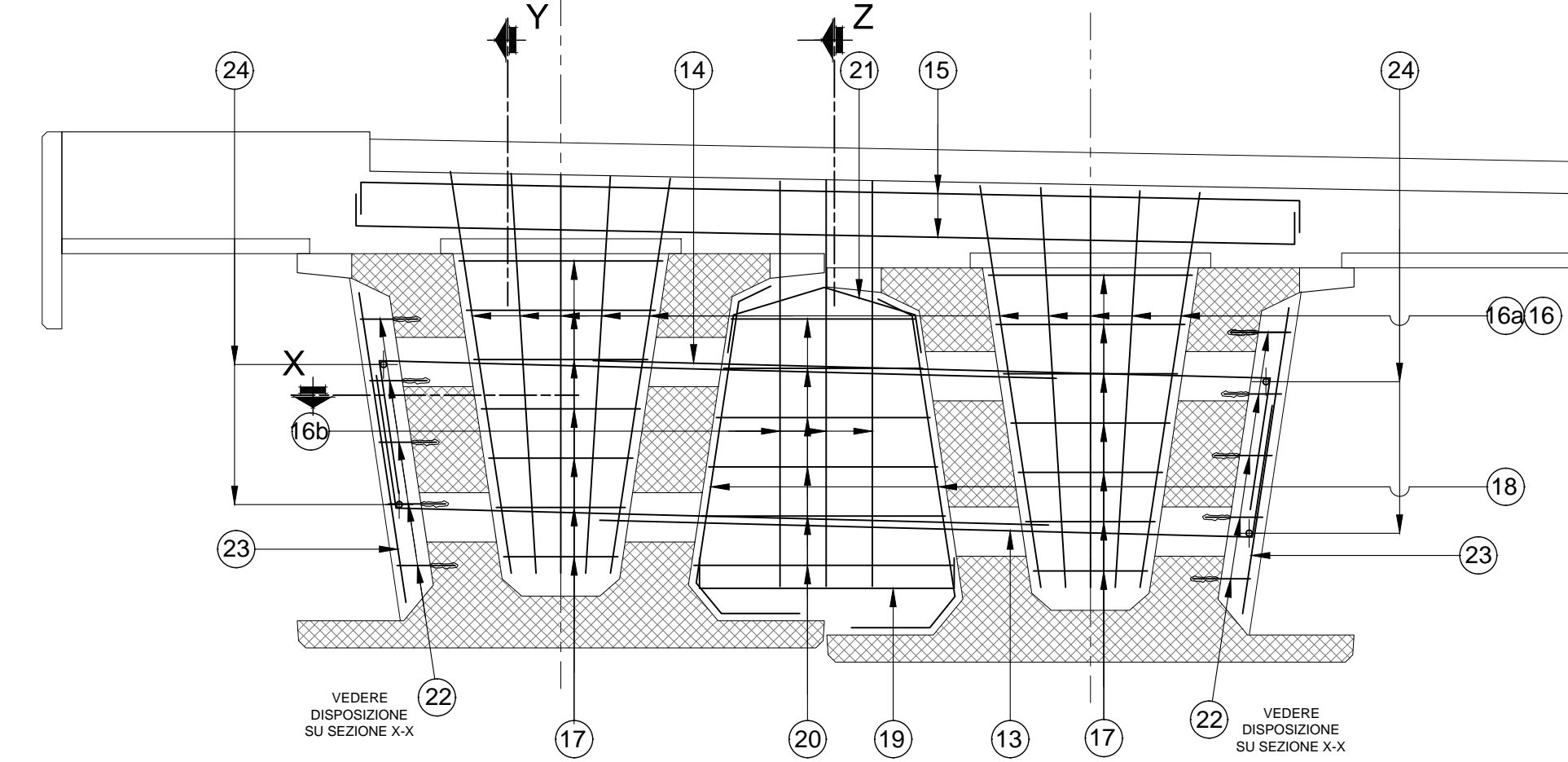


POSIZIONE	1	2	3	4	4a	4b	5	6	7	8	9	10	11	12	
Ø (mm)	24	24	24	10	12	12	10	10	10	10	10	8	12	24	
N. FERRI	3	3	4+4	5x3	5x3	2x2	7x3	2x4	2x2	6x2	2x2	5x2	2+2	2+2	
PASSO (cm)	-	-	-	MAX.1/20	MAX.1/20	MAX.1/20	-	-	-	-	-	1/20	-	-	
LUNG.(m)	4.50	4.70	6.20	3.20	3.30	3.30	2.05+2.80	1.81	0.90	1.35+1.65	0.68	1.10	1.20	0.80	
SAGOMA															
NOTE	INFERIORI α=99° SOVRAPP. MINIMA 145cm.			SUPERIORI β=81° SOVRAPP. MINIMA 75cm.			NELLO SPESSORE SOLETTA			STAFFE ESTERNE			STAFFE INTERNE		

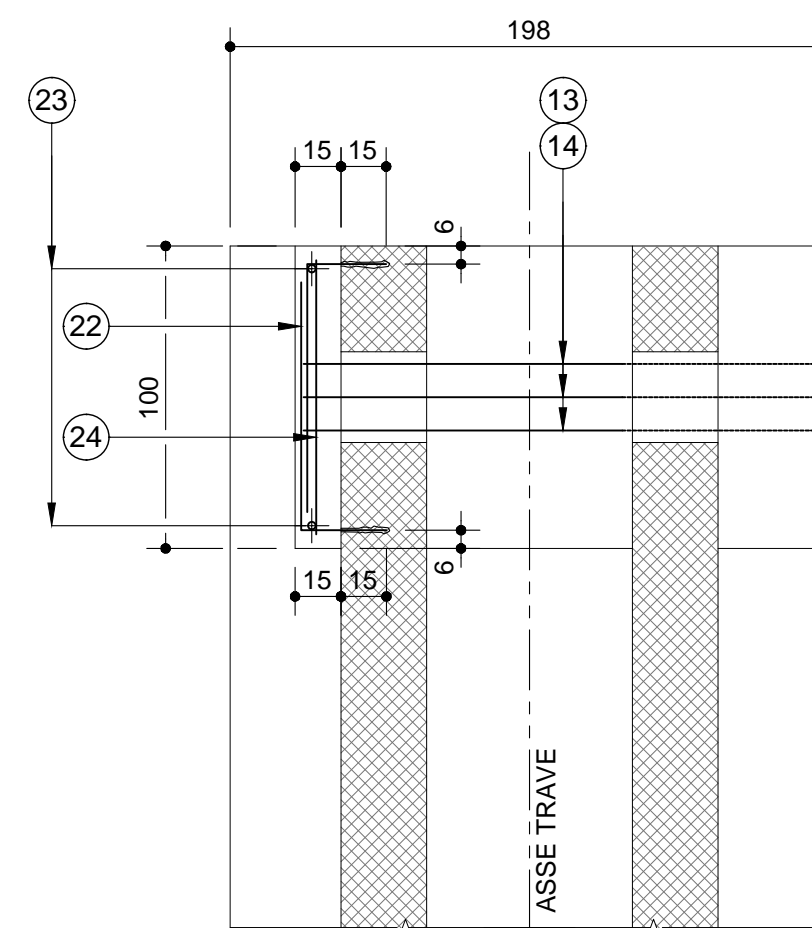
FIORETTI: INGHISAGGIO PER 15cm. NELLA TRAVE CON RESINA TIPO HILTI HIT-HY200

ARMATURA TIPOLOGICA TRAVERSI - Scala 1:25 -

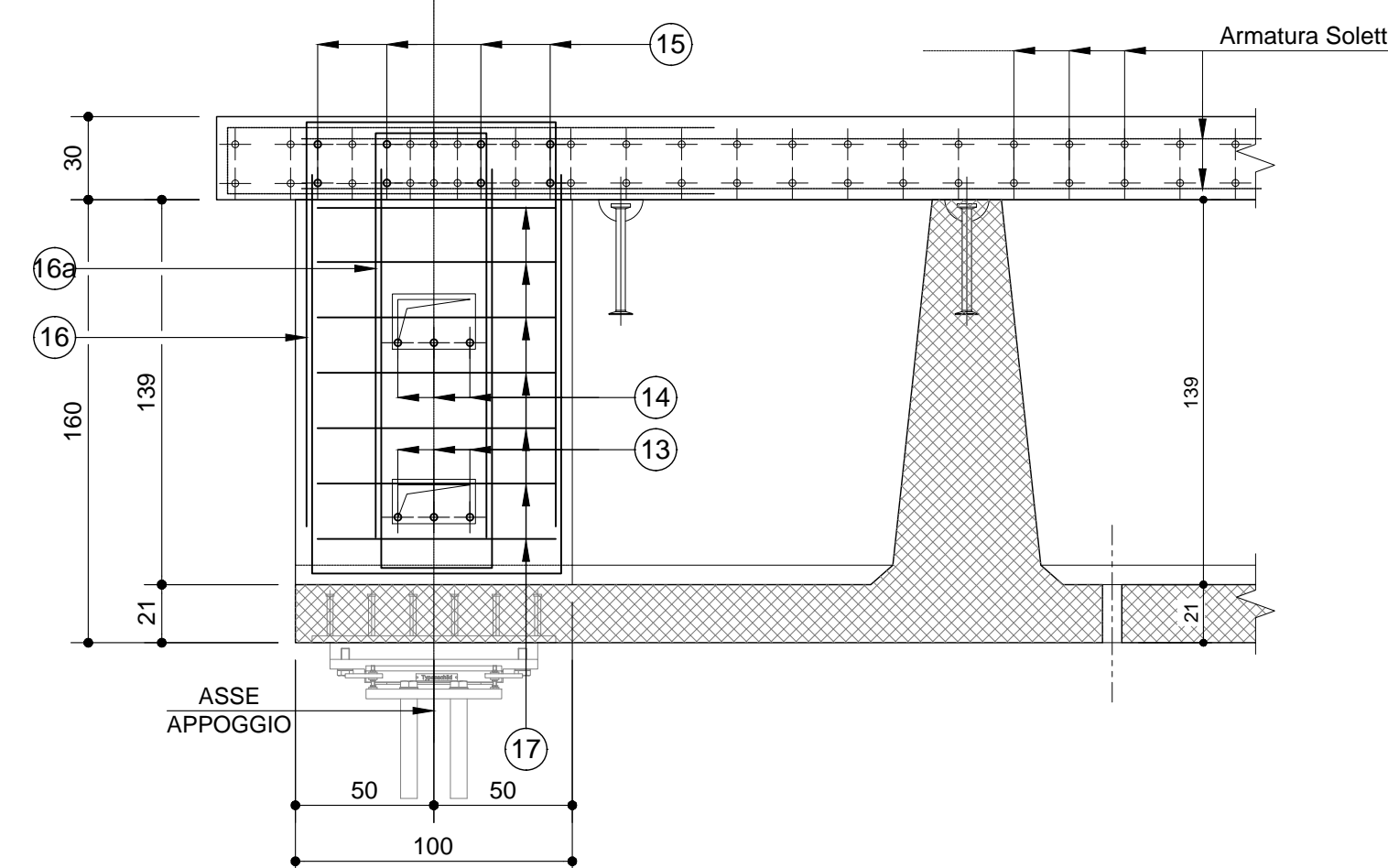
- Tratto con Due Travi -



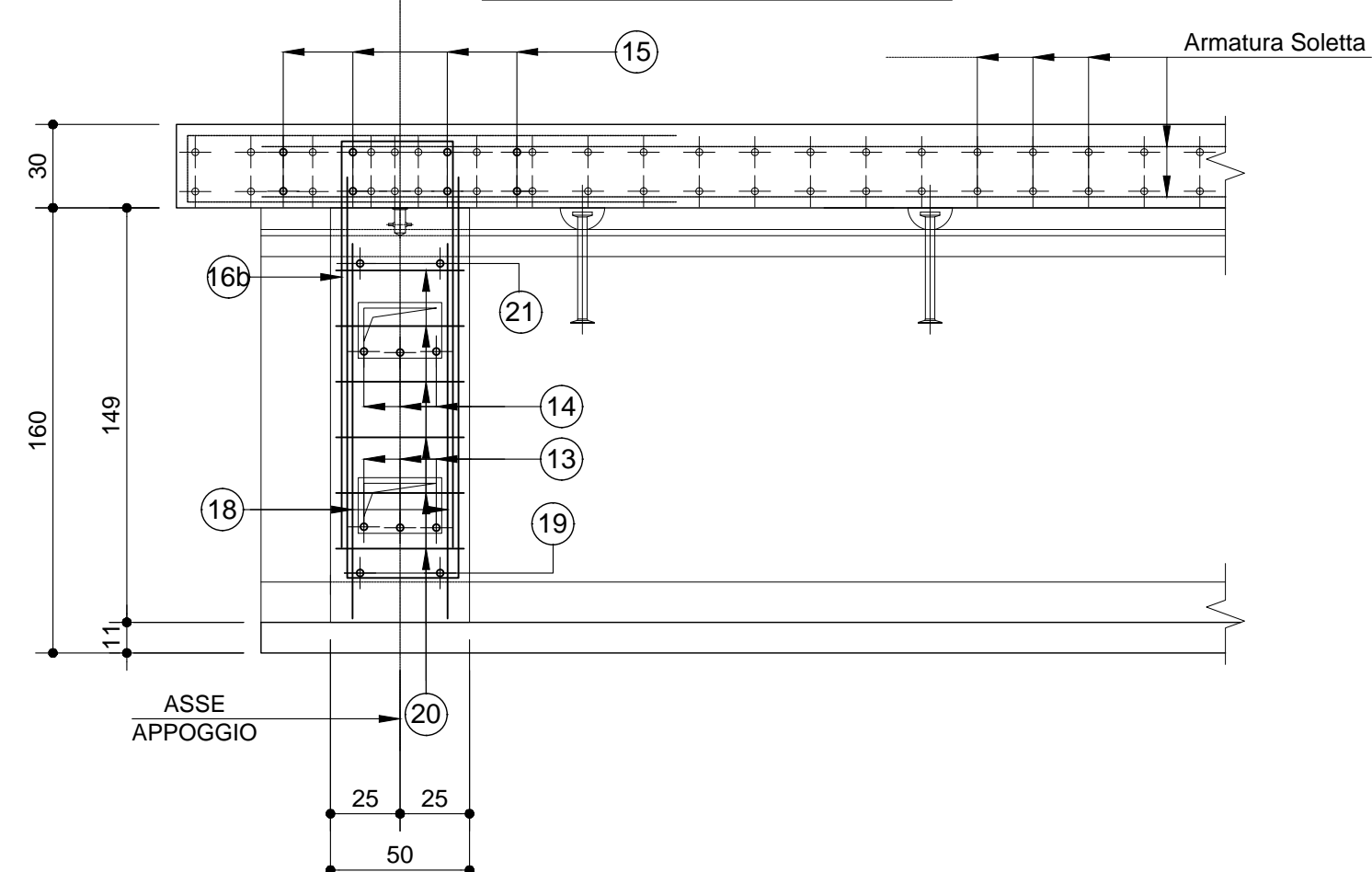
SEZIONE X-X - Scala 1:25 -



SEZIONE Y-Y - Scala 1:25 -



SEZIONE Z-Z - Scala 1:25 -



POSIZIONE	13	14	15	16	16a	16b	17	18	19	20	21	22	23	24	
Ø (mm)	24	24	24	10	10	12	10	10	10	10	10	8	12	24	
N. FERRI	3	3	4+4	5x2	5x2	3x1	7x2	2x2	2	6	2	5x2	2+2	2+2	
PASSO (cm)	-	-	-	MAX.1/20	MAX.1/20	MAX.1/20	-	-	-	-	-	1/20	-	-	
LUNG.(m)	3.55	3.65	4.50	3.80	3.30	3.30	2.05+2.80	1.97	1.00	1.50+1.80	0.84	1.10	1.20	0.80	
SAGOMA															
NOTE	INFERIORI α=99° SOVRAPP. MINIMA 145cm.			SUPERIORI β=81° SOVRAPP. MINIMA 75cm.			NELLO SPESSORE SOLETTA			STAFFE ESTERNE			STAFFE INTERNE		

FIORETTI: INGHISAGGIO PER 15cm. NELLA TRAVE CON RESINA TIPO HILTI HIT-HY200

CARATTERISTICHE DEI MATERIALI

IMPALCATO - Calcestruzzo classe C32/40 (UNI11104) (TRAVERSI E SOLETTA)

Classe d'esposizione ambientale traverzi: XS1
Classe d'esposizione ambientale soletta: XF3
Copriferro nominale minimo: 40 mm

SPECIFICHE GENERALI

- Controllo di accettazione per il calcestruzzo (D.M. 14/1/08)
- Tutte le caratteristiche sopra indicate per il calcestruzzo devono essere riportate nella bolla di consegna.
- E' vietata qualunque aggiunta d'acqua al calcestruzzo in cantiere
- Prima di ogni getto avvisare la Direzione Lavori Strutturale
- Il getto con temperature dell'aria inferiori a 5°C deve essere autorizzata dalla Direzione Lavori Strutturale
- In fase di stagionatura dei getti impedire il dilavamento superficiale dei getti per pioggia o ruscellamento d'acqua
- In fase di stagionatura dei getti con temperature dell'aria superiori a 25°C o in presenza di forte irraggiamento solare o di vento, procedere a bagnatura delle superfici già indurite

Acciaio per c.a. in barre ad aderenza migliorata tipo B450C contr.

f_{yk} > 450 N/mm² f_{yk} > 540 N/mm² A_s > 12%

L'acciaio fornito dovrà essere di tipo saldabile. Ogni fornitura deve essere accompagnata da copia conforme del relativo certificato, con data non anteriore a tre mesi, emesso dal Laboratorio Ufficiale incaricato del controllo in stabilimento.

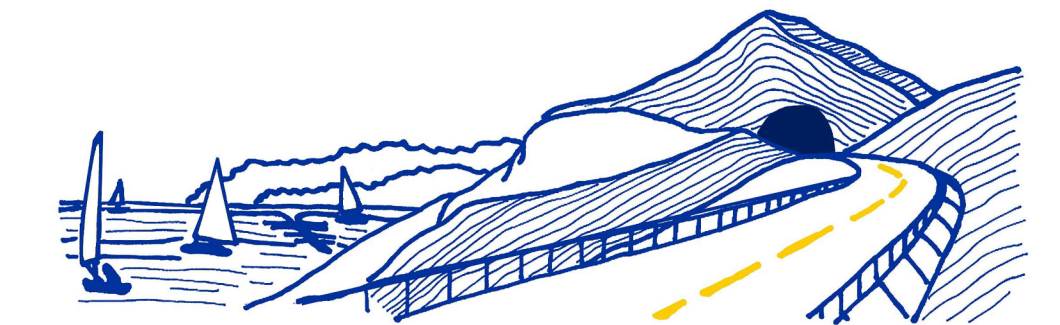
<p>Smusso spigoli</p>	<p>Copriferro</p> <p>Schema</p> <p>Armatura longitudinale</p>	<p>Piegature acciaio di armatura</p> <p>a > 10 Ø</p> <p>6 Ø per Ø < 20 mm</p> <p>8 Ø per Ø > 20 mm</p>
-----------------------	---	---

ANAS S.p.A.
Direzione Progettazione e Realizzazione Lavori

VARIANTE ALLA S.S.1 AURELIA (AURELIA BIS)
VIABILITA' DI ACCESSO ALL' HUB PORTUALE DI LA SPEZIA
INTERCONNESSIONE TRA I CASELLI DELLA A-12 E IL PORTO DI LA SPEZIA
3° LOTTO TRA FELETTINO E IL RACCORDO AUTOSTRADALE

PROGETTO ESECUTIVO DI STRALCIO E COMPLETAMENTO C - 3° TRATTO

PROGETTO ESECUTIVO GE265



CESI Shaping a Better Energy Future
TECHINT Engineering & Construction
ICE&E ENGINEERING

VISTO: IL RESPONSABILE DEL PROCEDIMENTO	RESPONSABILE DELL'INTEGRAZIONE DELLE PRESTAZIONI SPECIALISTICHE	PROGETTISTA SPECIALISTA	IL COORDINATORE DELLA SICUREZZA IN FASE DI PROGETTAZIONE
Ing. Fabrizio CARDONE	Ing. Alessandro RODINO	Ing. Paolo Alberto COLETTI	Dot. Domenico TRIMBOLI

OPERE MAGGIORI
SVINCOLO DI MELARA
VIADOTTO RAMPA 'S'
IMPALCATO - ARMATURA TIPOLOGICA TRAVERSI - SEZIONI E DETTAGLI

CODICE PROGETTO	NOME FILE	REVISIONE	SCALA:
DPGE0265 E 20	0000_V04V114STRAR15_A	A	1:25
PROGETTO	LIV. PROG. N. PROG.	CODICE ELAB.	
		V04V114STRAR15	

C					
B					
A	EMISSIONE	Marzo 2021	G. Naretto	A. Rodino	D. Morgera
REV.	DESCRIZIONE	DATA	REDATTO	VERIFICATO	APPROVATO