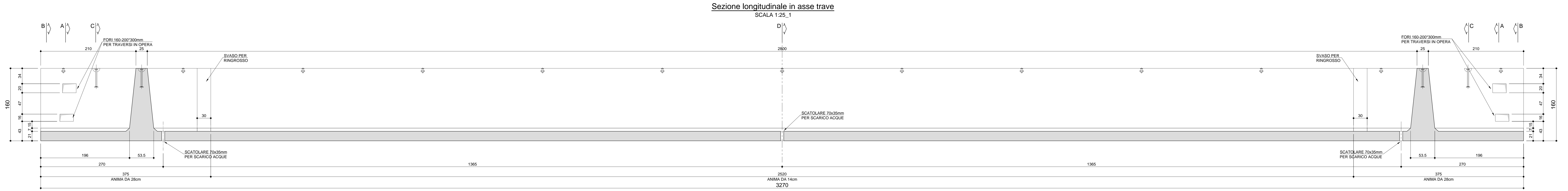
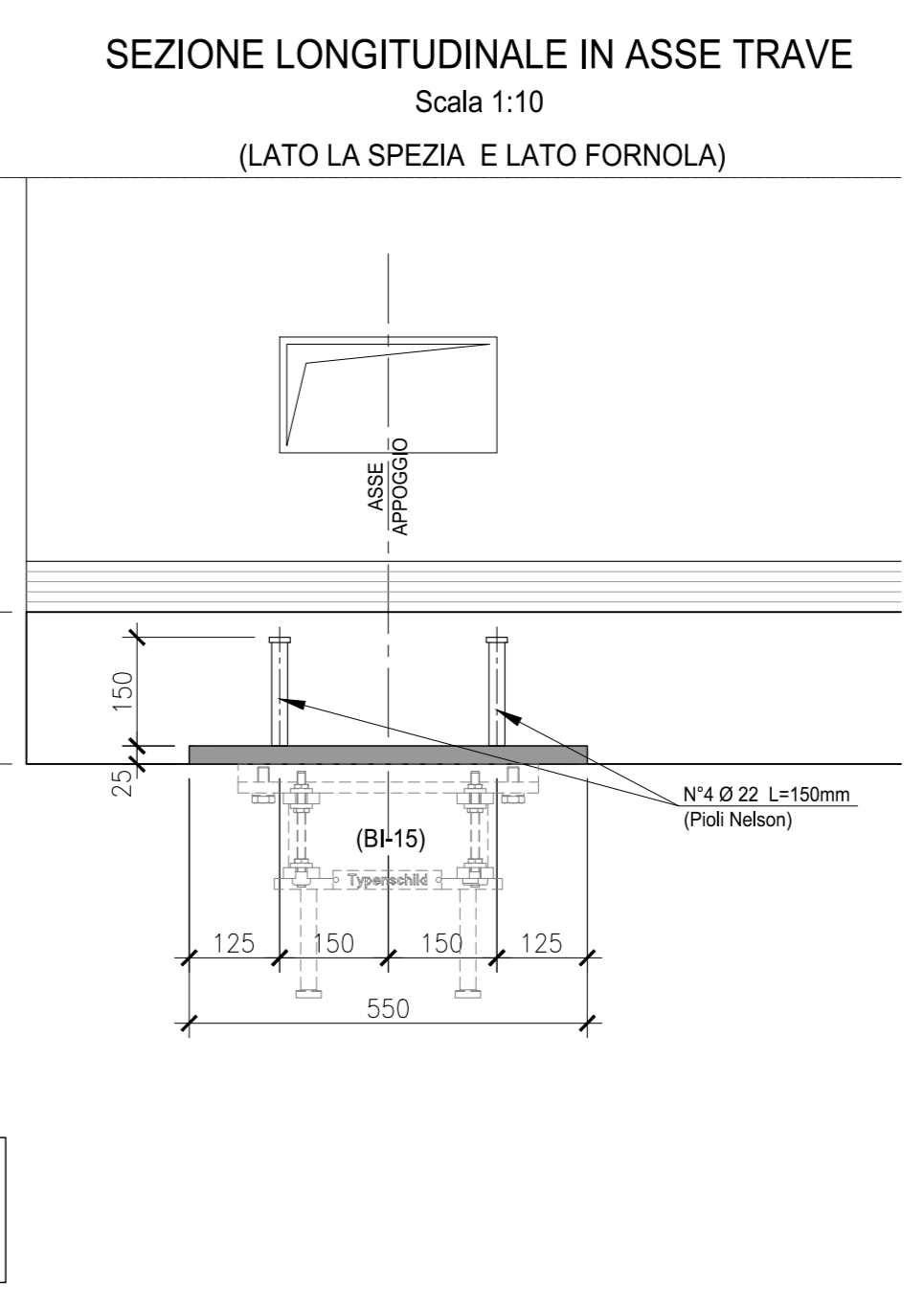
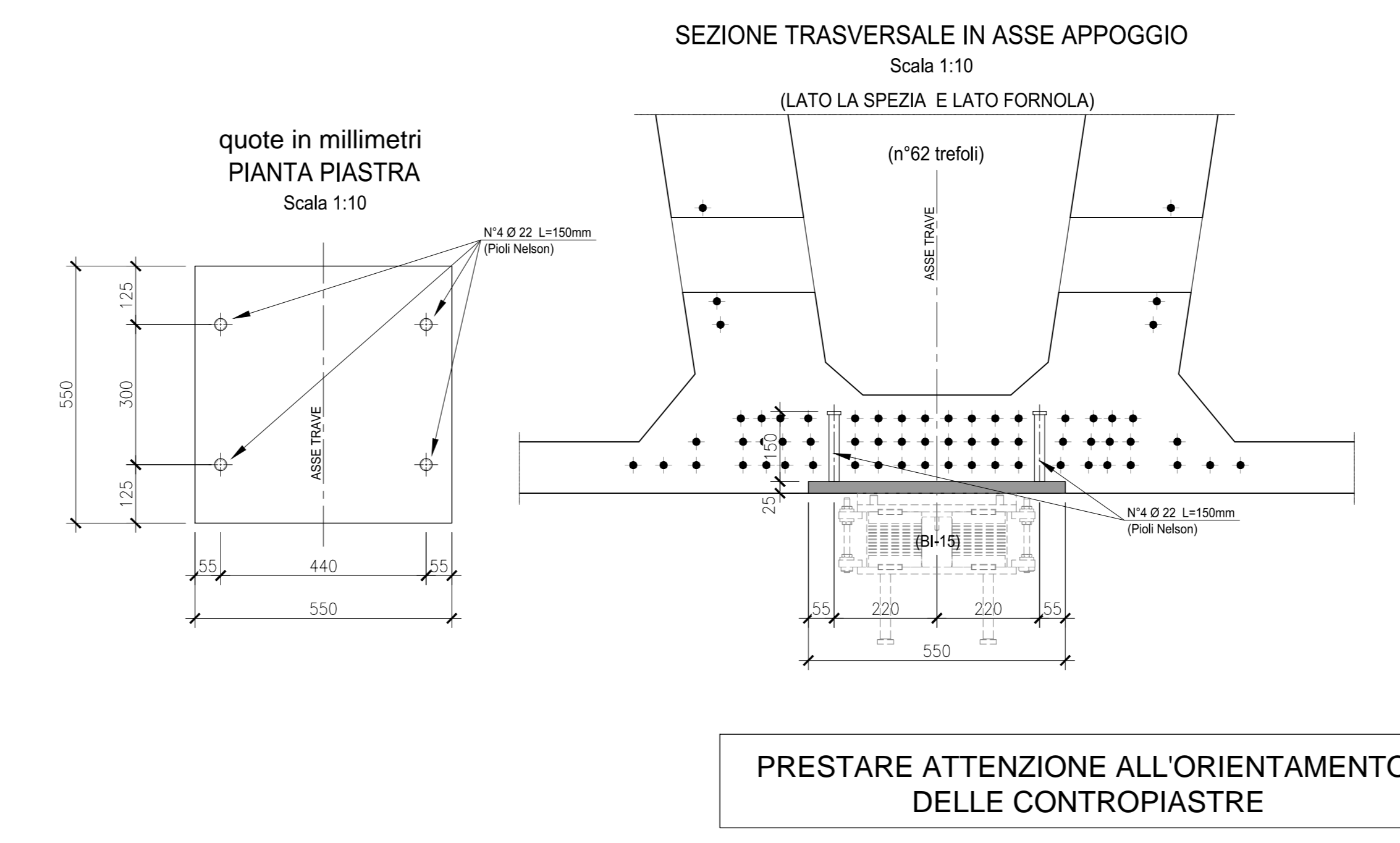
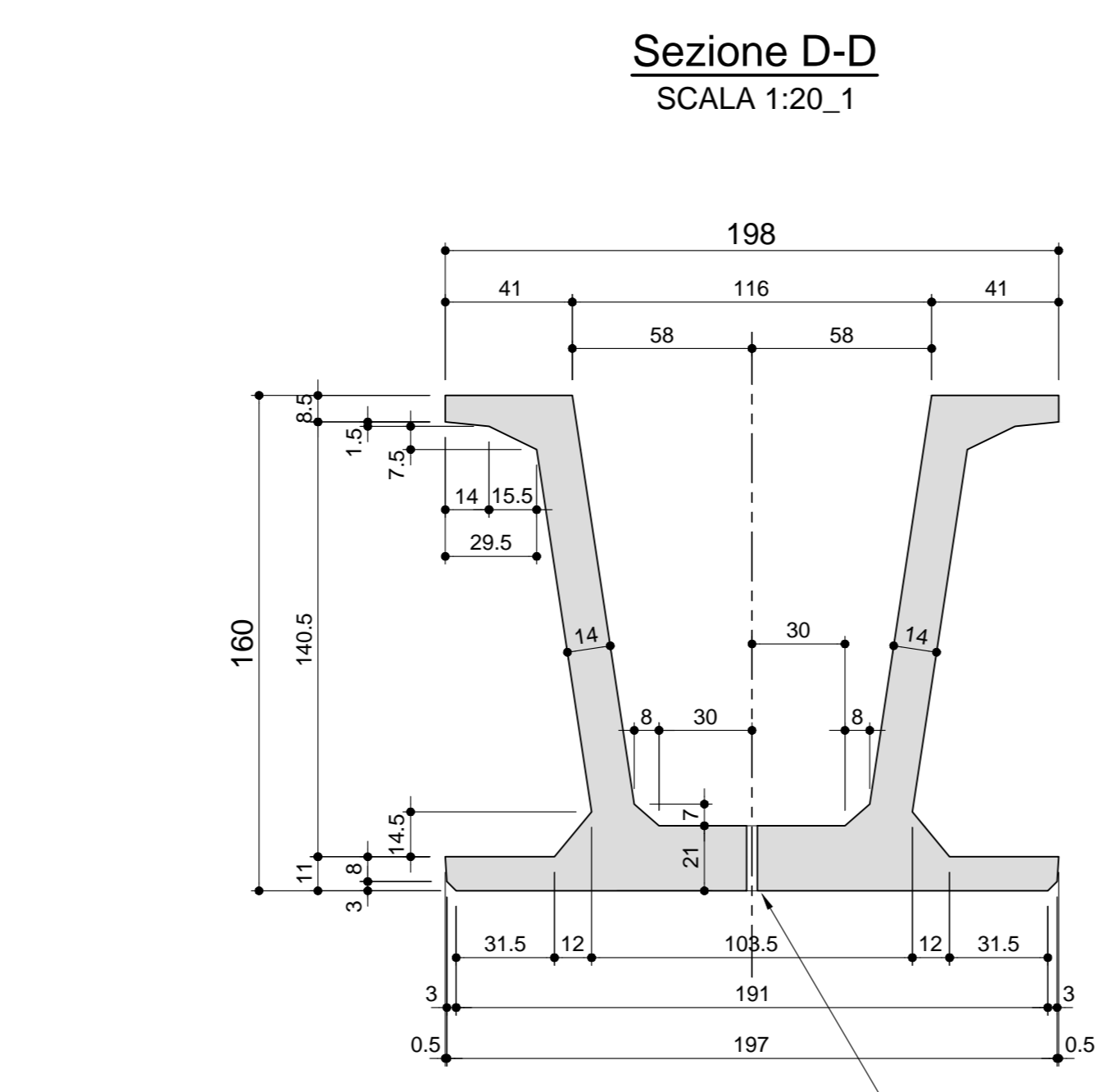
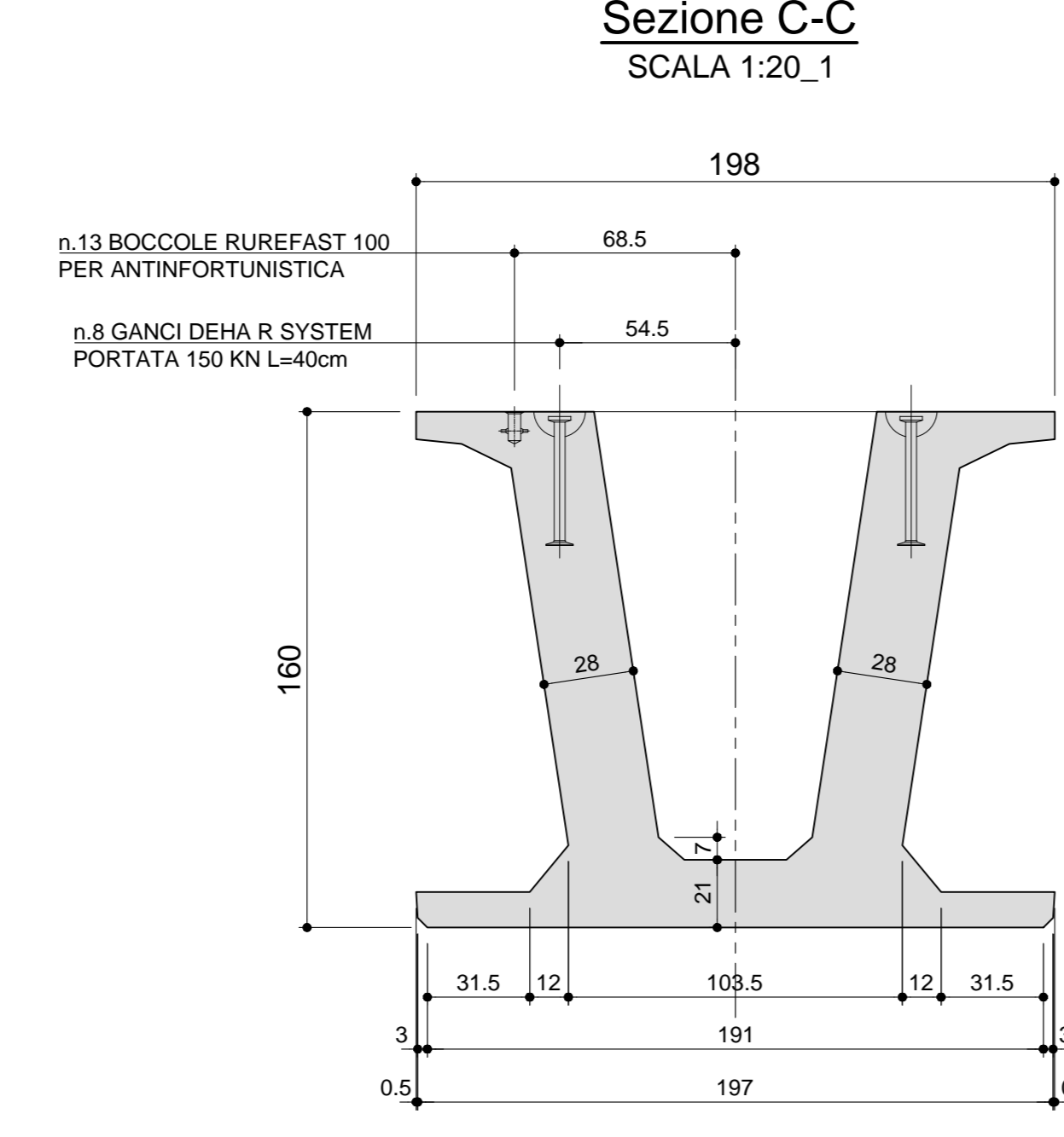
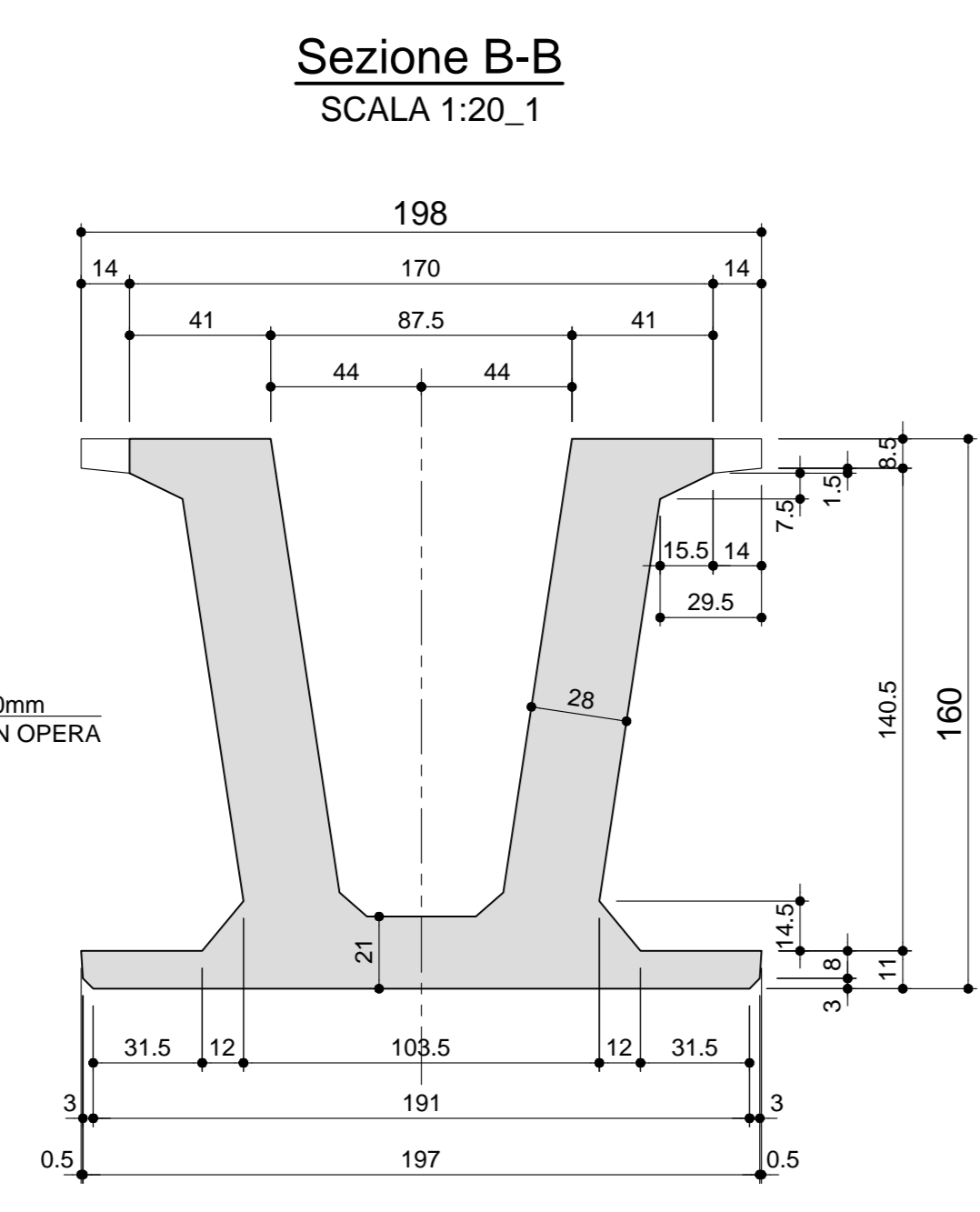
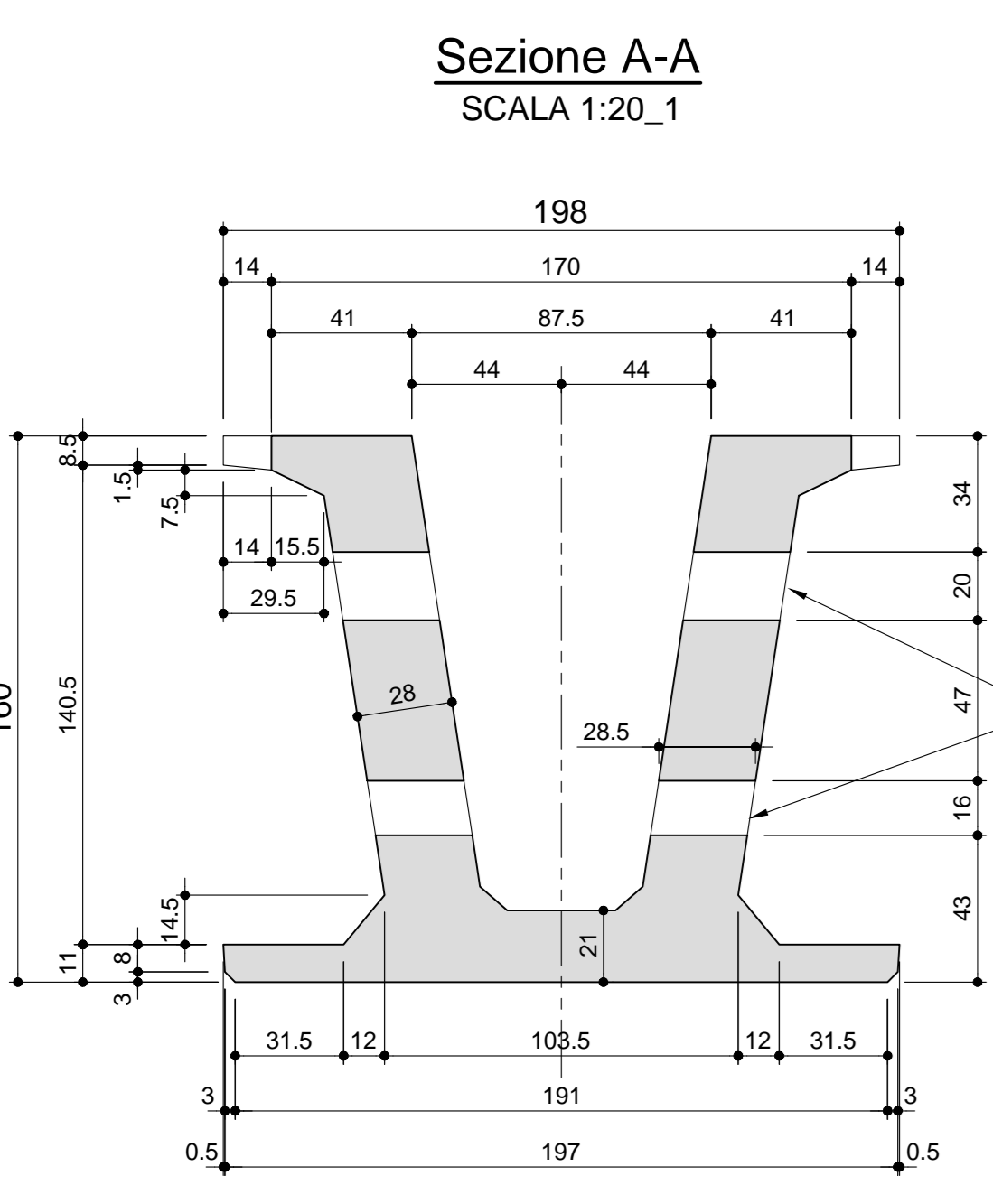
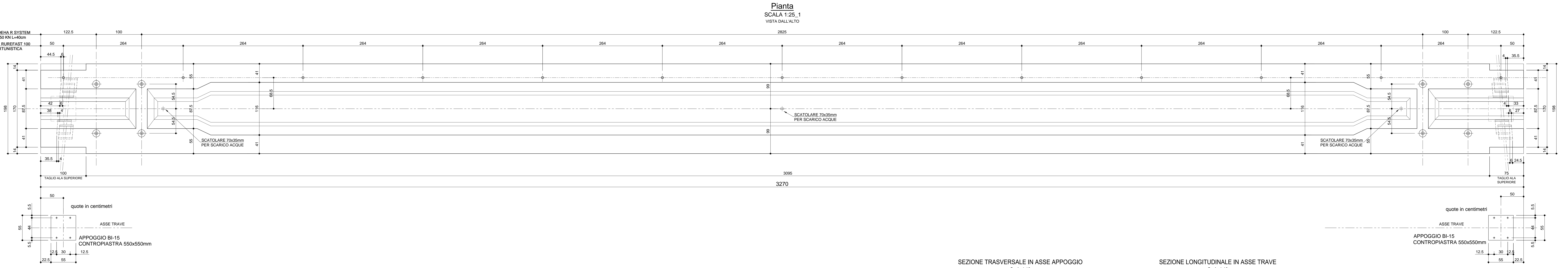


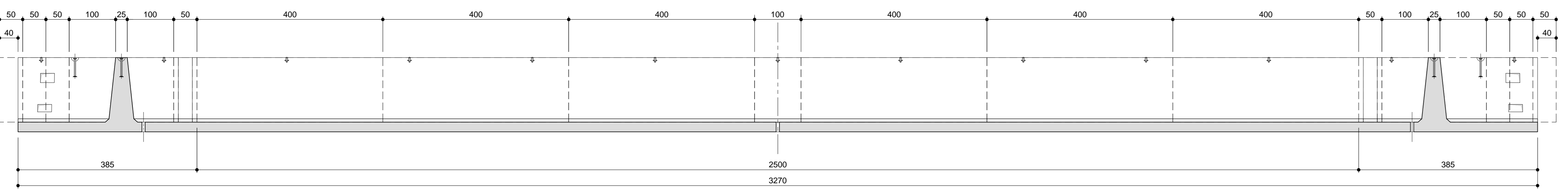
LATO DA ASTERISCARE  
PER MONTAGGIO TRAVE



LATO DA ASTERISCARE  
PER MONTAGGIO TRAVE



Composizione cassero interno  
SCALA 1:50.1



CARATTERISTICHE DEI MATERIALI

- CALCESTRUZZO PER TRAVI PREFABBRICATE IN C.A.P.
- IMPALCATI
- A PRESTAZIONE GARANTITA CONFORME ALLA UNI EN 206-1:2006
- CLASSE DI RESISTENZA MINIMA A COMPRESSIONE: C 40/50
- CLASSE DI CONSISTENZA SLUMP: S4
- CLASSE DI ESPOSIZIONE: XF30
- DIMENSIONE MASSIMA DEGLI AGGREGATI: D<sub>max</sub> 25
- CLASSE DI CONTENUTO IN CLORURI: Cl 0.20
- RAPPORTO A/C MAX: 0.50
- CONTENUTO MINIMO DI CEMENTO 320 kg/m<sup>3</sup>
- CONTENUTO MINIMO DI ARIA 4%
- COMPRESO: 40mm
- ACCIAIO DI ARMATURA
- ARMATURA ORDINARIA: BASIC AD ADERENZA MIGLIORATA CONFORME AL D.M. 14.01.2008
- ARMATURA DI PRECOMPRESSIONE:
- ACCIAIO ARMONICO in tre fasi
- f<sub>yk</sub> = 1860 MPa f<sub>yk1</sub> = 1600 MPa

Volume 29.52 m<sup>3</sup>  
Peso 738.00 KN  
N.1 TRAVE DA PRODURRE S02

NOTA BENE:  
CON RIFERIMENTO AL SISTEMA ANTINFORTUNISTICA RUREFAST 3, LA POSIZIONE DELLE BOCCOLE E' VERIFICATA PER UN TIRANTE D'ARIA DI PROGETTO MINIMA H=420cm, UTILIZZANDO UNA PRETENSIONE DELLA LINEA STANDARD CON CORSA DISSIPATORE 50cm E LUNGHEZZA CORDINO 100cm

**ANAS S.p.A.**  
Direzione Progettazione e Realizzazione Lavori

VARIANTE ALLA S.S.1 AURELIA (AURELIA BIS)  
VIABILITA' DI ACCESSO ALL' HUB PORTUALE DI LA SPEZIA  
INTERCONNESSIONE TRA I CASELLI DELLA A-12 E IL PORTO DI LA SPEZIA  
3° LOTTO TRA FELETTINO E IL RACCORDO AUTOSTRADALE

PROGETTO ESECUTIVO DI STRALCIO E COMPLETAMENTO C - 3° TRATTO

**PROGETTO ESECUTIVO** **GE265**

**CESI** **TECHINT** **IGEGG**

VIETATO IL RESPONSABILE DEL PROCEDIMENTO **Ing. Federico CARONE** RESPONSABILE DELL'ITERAZIONE DELLE PRESTAZIONI SPECIALISTICHE **Ing. Alessandro RODINO** PROGETTISTA SPECIALISTA **Ing. Paolo Alberti COLETTI** IL COORDINATORE DELLA SICUREZZA IN FASE DI PROGETTAZIONE **Dot. Domenico TRAMOLI**

**OPERE MAGGIORI**  
VINCOLO DI MELARA  
VIADOTTO RAMPA "S"  
IMPALCATO - CARPENTERIA TRAVE S02

CODICE PROGETTO	NOI.E FILE	REVISIONE	SCALA
DPGE0265	000_V04V1141STRCP05_B	B	VARIE

PROGETTO	REVISIONE A SEGUITO ISTRUTTORIA ANAS	DATA	REDAATTO	VERIFICATO	APPROVATO
DPGE0265	Marzo 2021	G. Naretto	A. Rodino	D. Morgera	