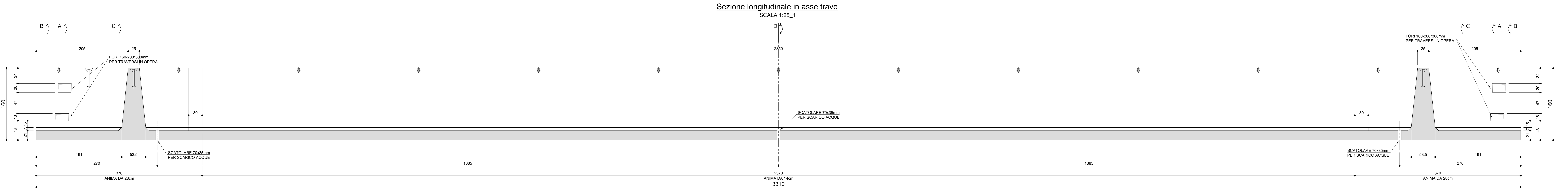
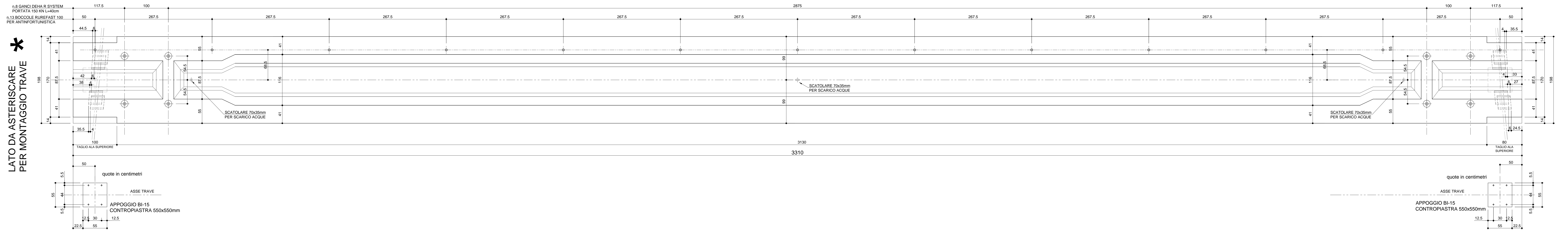


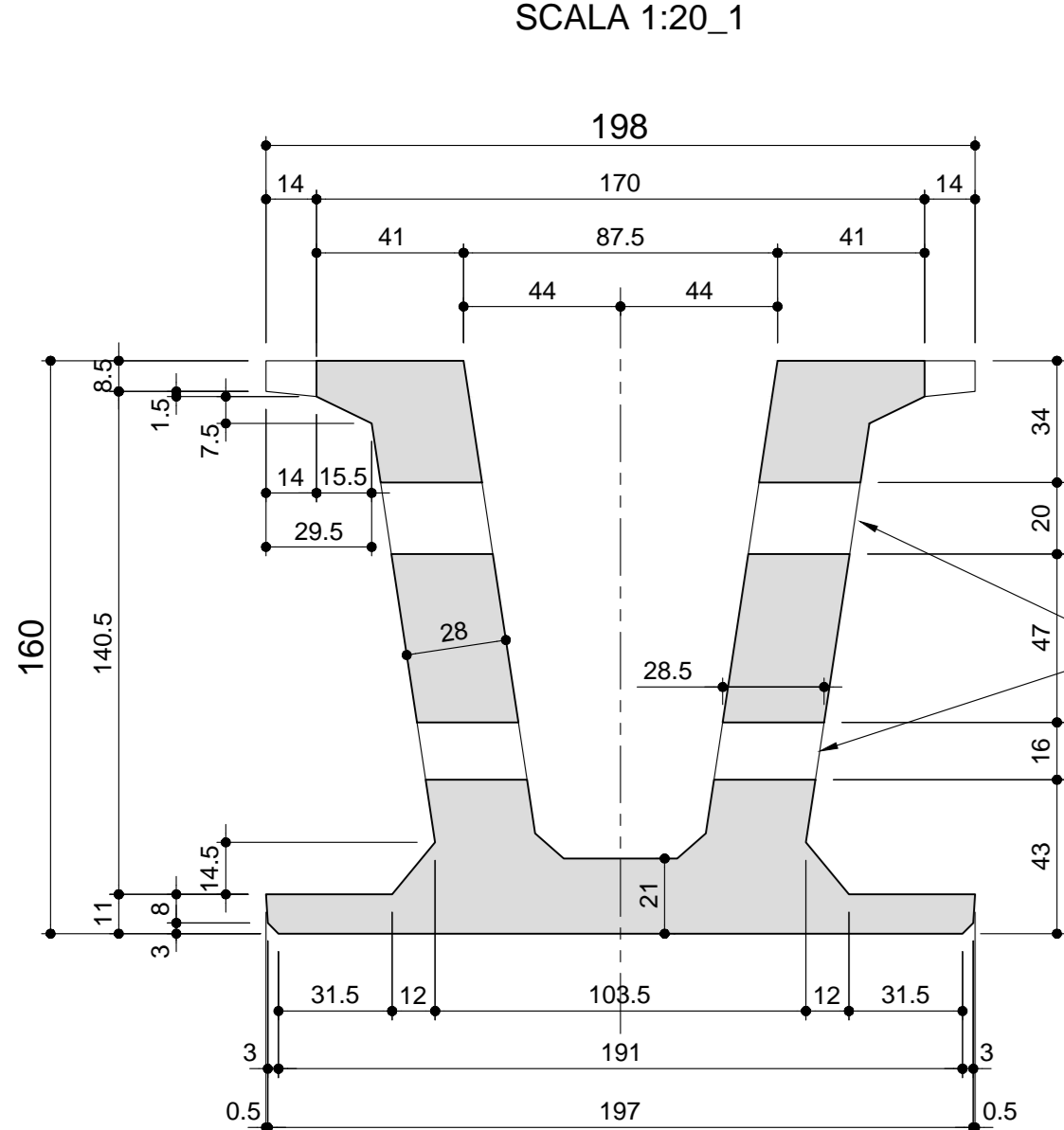
LATO DA ASTERISCARE
PER MONTAGGIO TRAVE



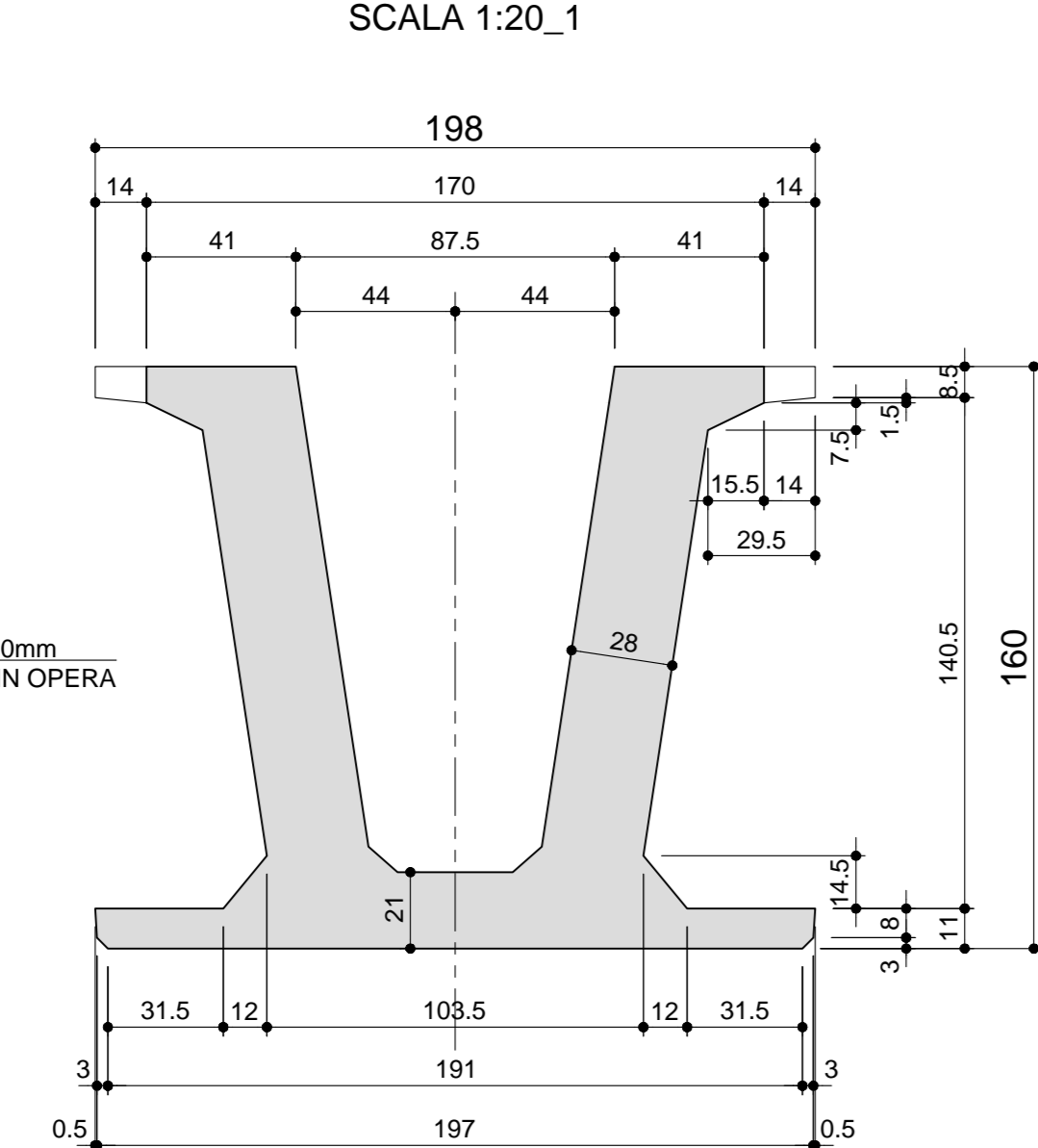
LATO DA ASTERISCARE
PER MONTAGGIO TRAVE



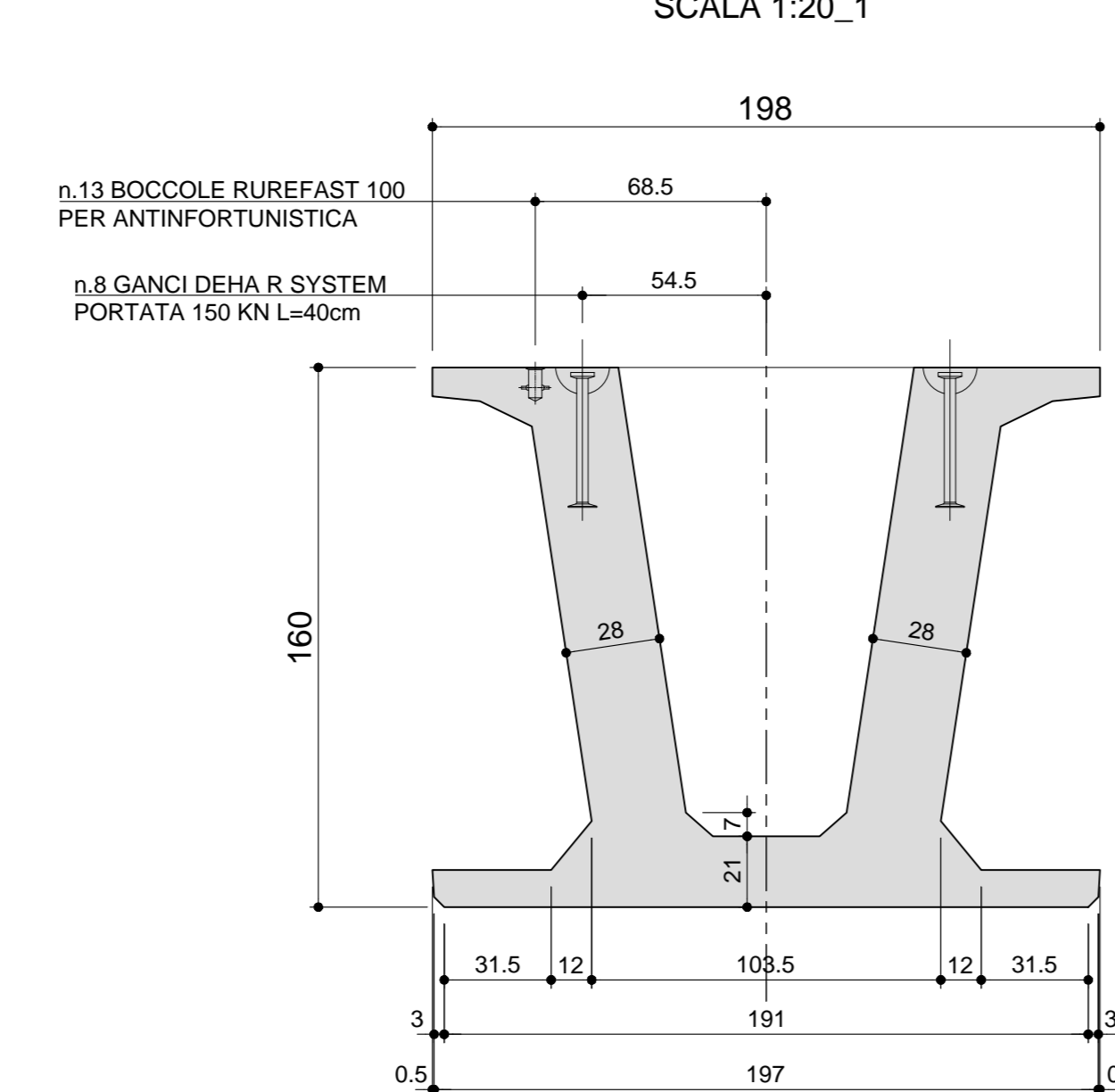
Sezione A-A



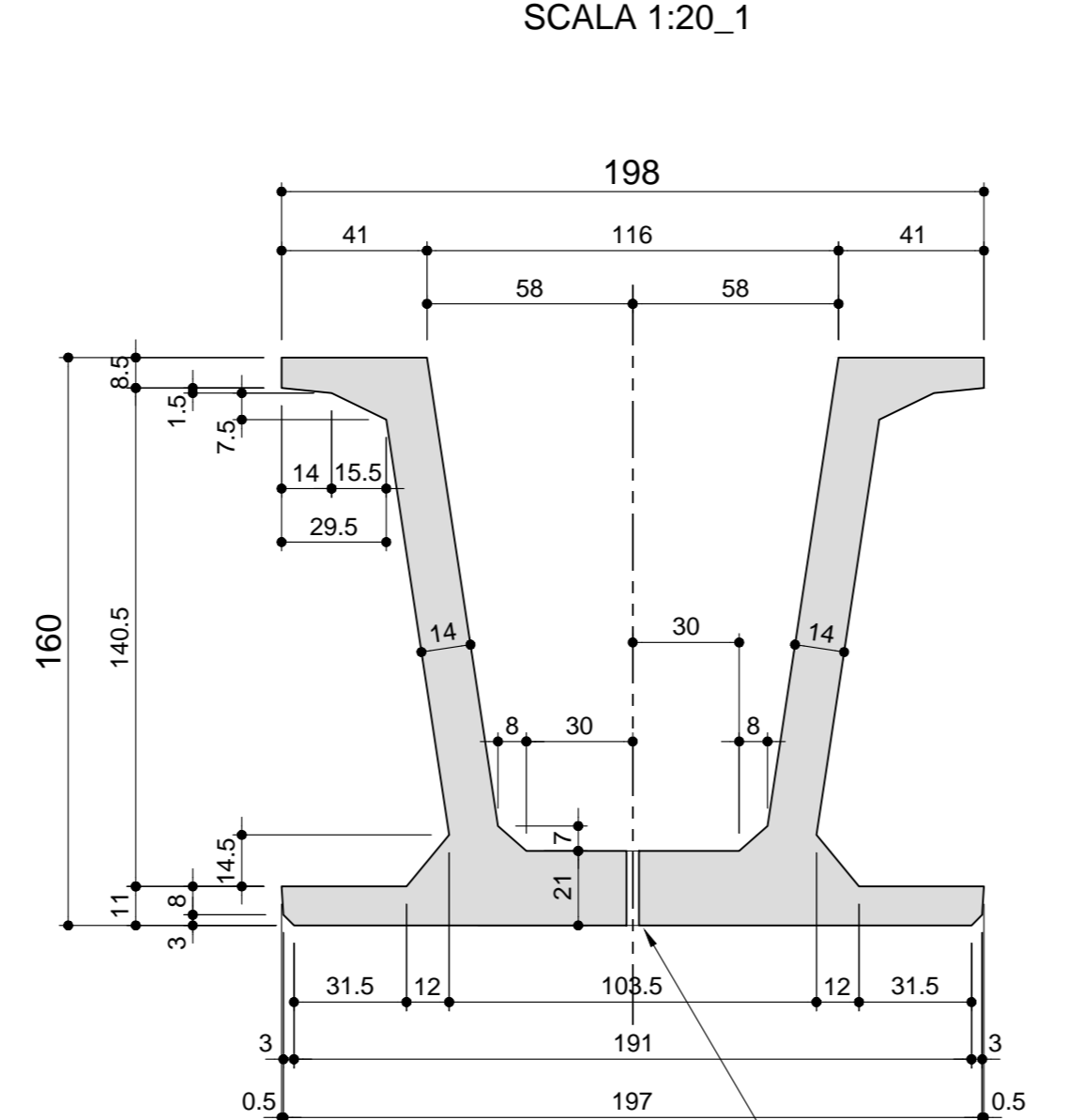
Sezione B-B



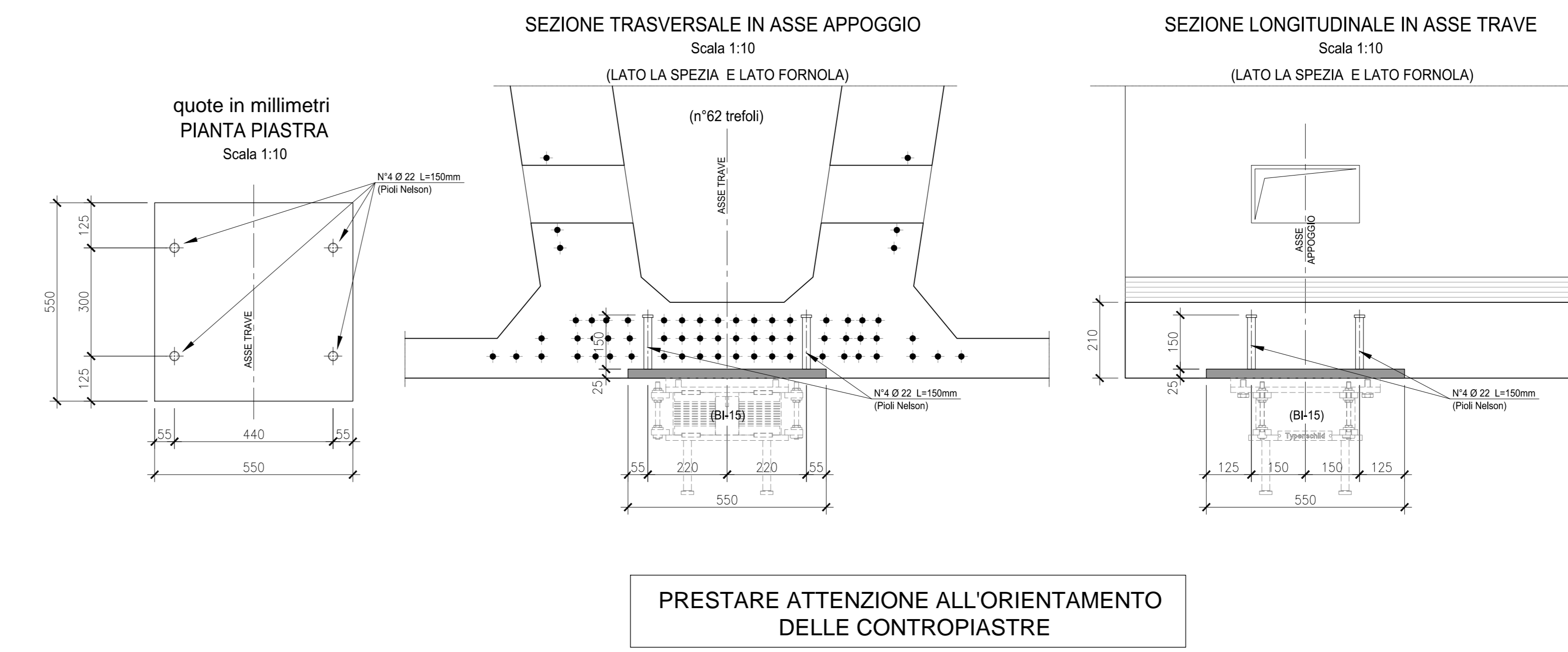
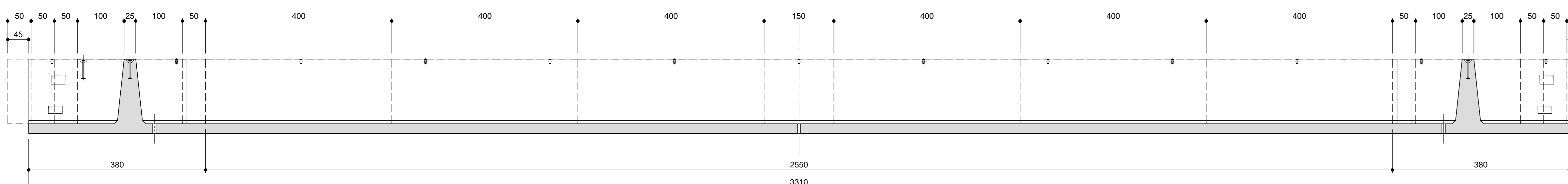
Sezione C-C



Sezione D-D



Composizione cassero interno



CARATTERISTICHE DEI MATERIALI

- CALCESTRUZZO PER TRAVI PREFABBRICATE IN C.A.P. IMPALCATI
- A PRESTAZIONE GARANTITA CONFORME ALLA UNI EN 206-1:2006
- CLASSE DI RESISTENZA MINIMA A COMPRESIONE: C 45/55
- CLASSE DI CONSISTENZA SLUMP: S4
- CLASSE DI ESPOSIZIONE: XF(3)
- DIMENSIONE MASSIMA DEGLI AGGREGATI: D_{max} 25
- CLASSE DI CONTENUTO IN CLORURI: CI 0,20
- RAPPORTO A/C MAX: 0,50
- CONTENUTO MINIMO DI CEMENTO 320 Kg/m³
- CONTENUTO MINIMO DI ARIA 4%
- COPRIFERRO: 42mm
- ACCIAIO DI ARMATURA
- ARMATURA ORDINARIA: B450C AD ADERENZA MIGLIORATA CONFORME AL D.M.14.01.2008
- ARMATURA DI PRECOMPRESIONE: ACCIAIO ARMONICO in-telati f_{yk} = 1860 MPa f_{yk1} = 1600 MPa

Volume 29,80 m³
Peso 745,00 KN
N.1 TRAVE DA PRODURRE S03

NOTA BENE:
CON RIFERIMENTO AL SISTEMA ANTINFORTUNISTICA RUREFAST 3, LA POSIZIONE DELLE BOCCOLE E' VERIFICATA PER UN TIRANTE D'ARIA DI PROGETTO MINIMA H=420cm, UTILIZZANDO UNA PRETENSIONE DELLA LINEA STANDARD CON CORSA DISSIPATORE 50cm E LUNGHEZZA CORDINO 100cm

ANAS S.p.A.
Direzione Progettazione e Realizzazione Lavori

VARIANTE ALLA S.S.1 AURELIA (AURELIA BIS)
VIABILITA' DI ACCESSO ALL' HUB PORTUALE DI LA SPEZIA
INTERCONNESSIONE TRA I CASELLI DELLA A-12 E IL PORTO DI LA SPEZIA
3° LOTTO TRA FELETTINO E IL RACCORDO AUTOSTRADALE

PROGETTO ESECUTIVO DI STRALCIO E COMPLETAMENTO C - 3° TRATTO

PROGETTO ESECUTIVO **GE265**

CESI **TECHINT** **IGEGE**

RESPONSABILE DEL PROCEDIMENTO: Ing. Fabrizio CARONE
RESPONSABILE DELL'ITERAZIONE DELLE PRESTAZIONI SPECIALISTICHE: Ing. Alessandro RODINO
PROGETTISTA STRUTTURALE: Ing. Paolo Alberti COLETTI
IL COORDINATORE DELLA SICUREZZA IN FASE DI PROGETTAZIONE: Dott. Daniele TRAMOLI

OPERE MAGGIORI
VINCOLO DI MELARA
VIADOTTO RAMPA 'S'
IMPALCATO - CARPENTERIA TRAVE S03

CODICE PROGETTO	DPGE0265	LV. PROJ. N. PROJ.	E 20	NOME FILE	0001_041414STRCP06_B	REVISIONE	B	SCALA	VARIE
PROGETTO	ELAB.	CODICE	V04V11414STRCP06	REVISIONE					
C									
B	REVISIONE A SEGUITO ISTRUTTORIA ANAS			10 ottobre 2021	G. Naretto	A. Rodino	D. Morgera		
A	EMISIONE			10 marzo 2021	G. Naretto	A. Rodino	D. Morgera		
REV.	DESCRIZIONE			DATA	REDATTO	VERIFICATO	APPROVATO		