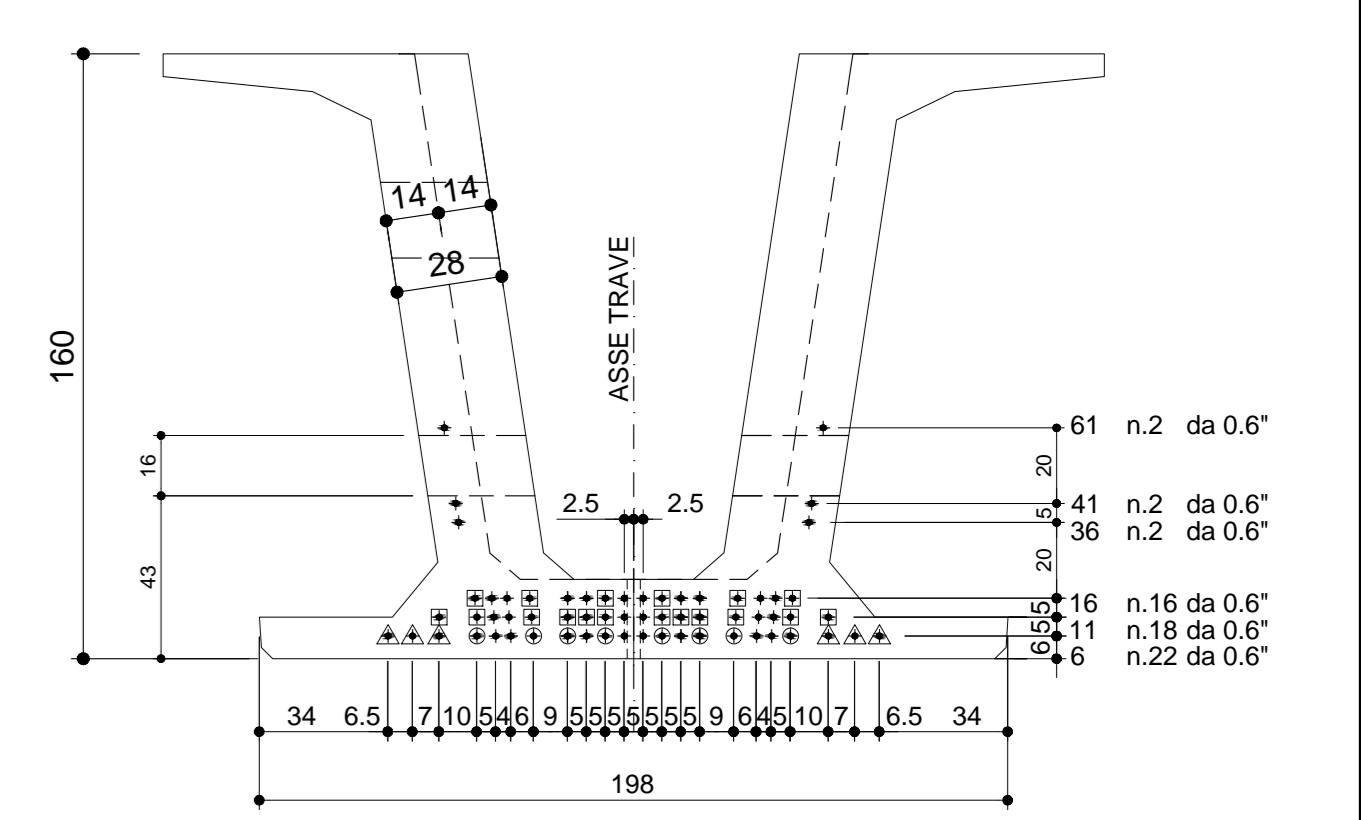


ARMATURA DI PRECOMPRESSIONE

N. 62 TREFOLI DA 0.6"
PESO TREFOLI 2196.4 Kg

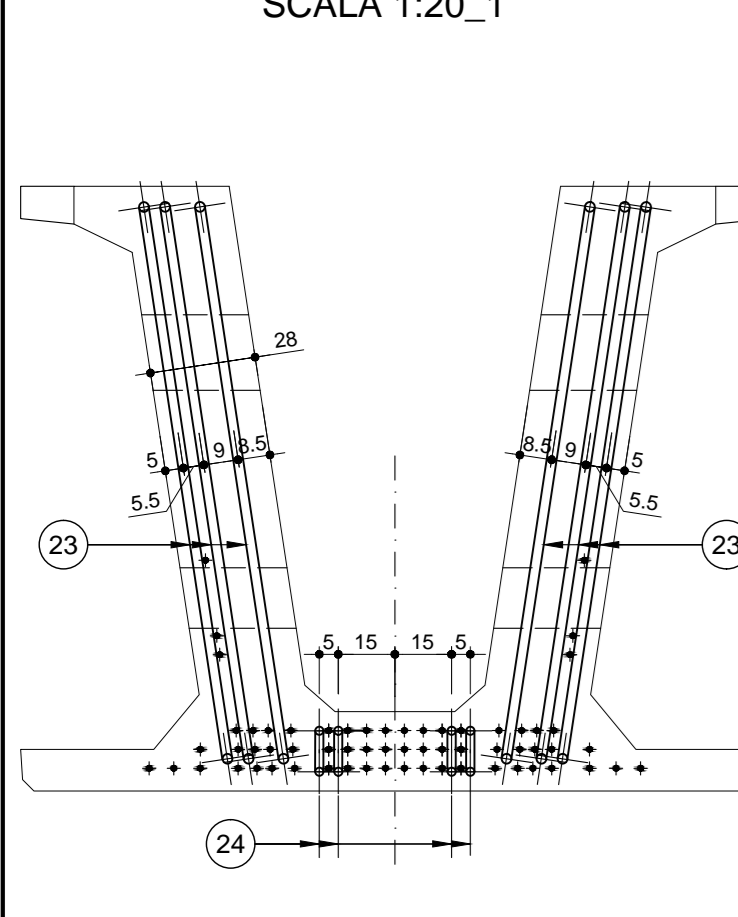


TIPO	N°	Lungh.
□	18x18	150cm
○	6x8	300cm
△	6x6	400cm

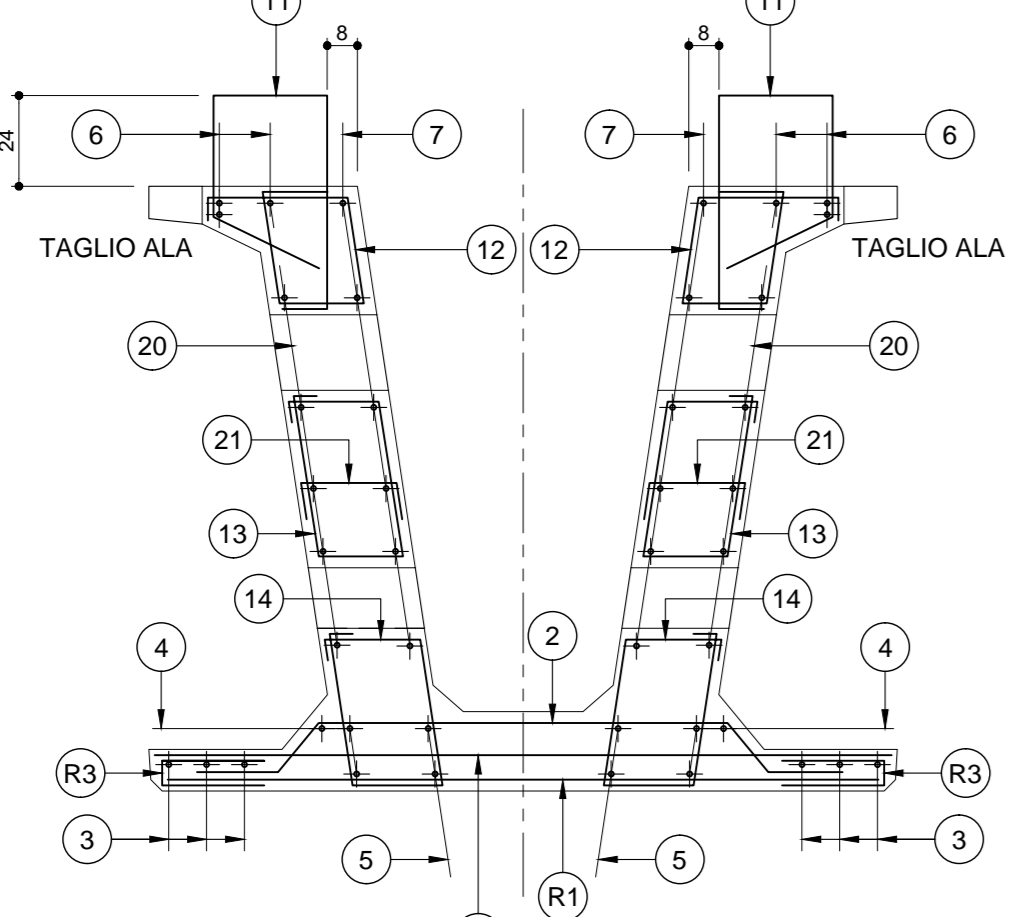
CARATTERISTICHE DEI MATERIALI

CALCESTRUZZO ≥ 28 g Rck \geq C 45/55
 SFORMO \geq C 35/45
 FERRO B 450C
 TREFOLI ≥ 28 g Rck \geq C 45/55
 SIERVAM 900/18-1670 MPa
 TENSIONE @ po 1373 MPa
 0.6" = 150000 Kg

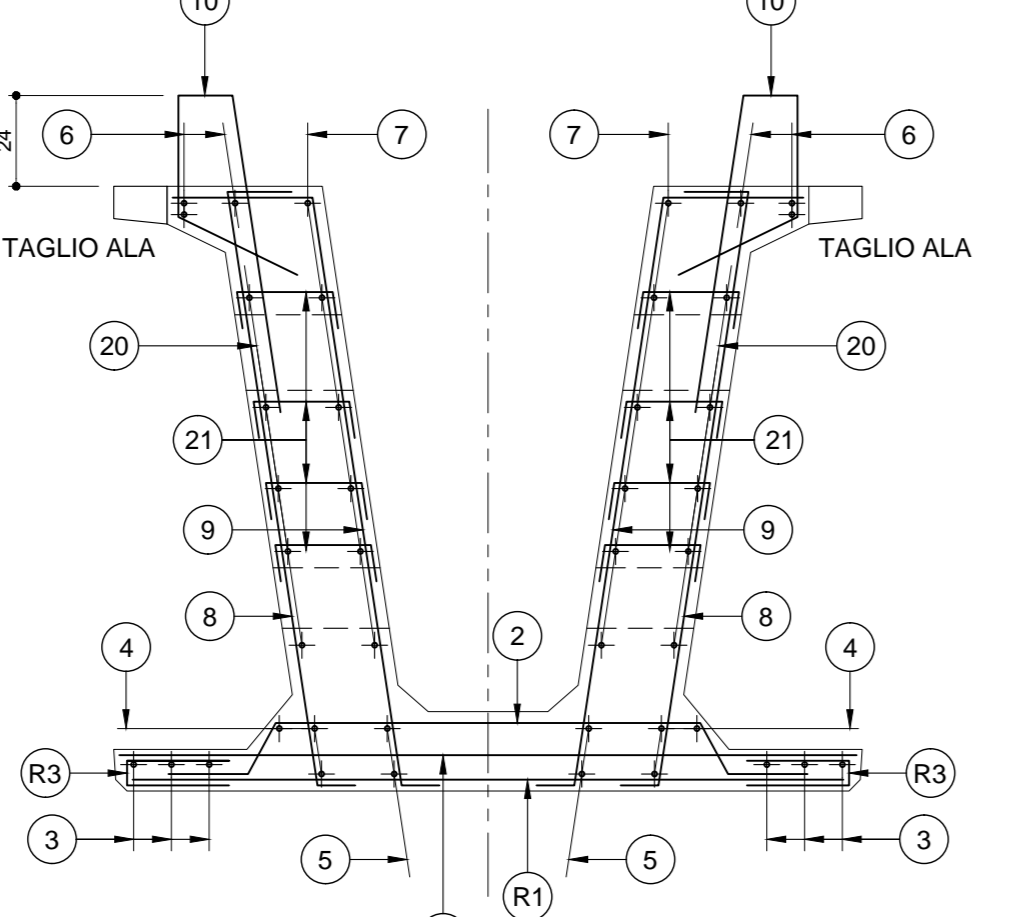
VISTA FRONTALE
SCALA 1:20_1



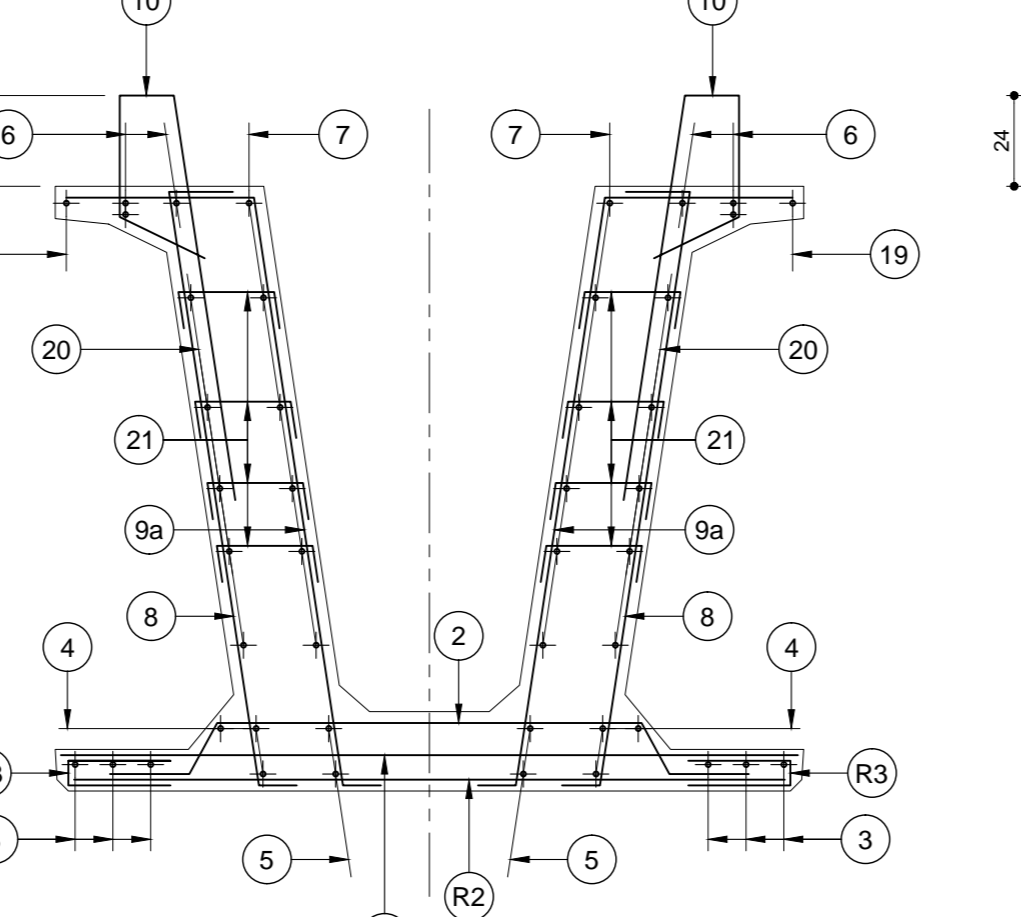
SEZIONE A-A
SCALA 1:20_1



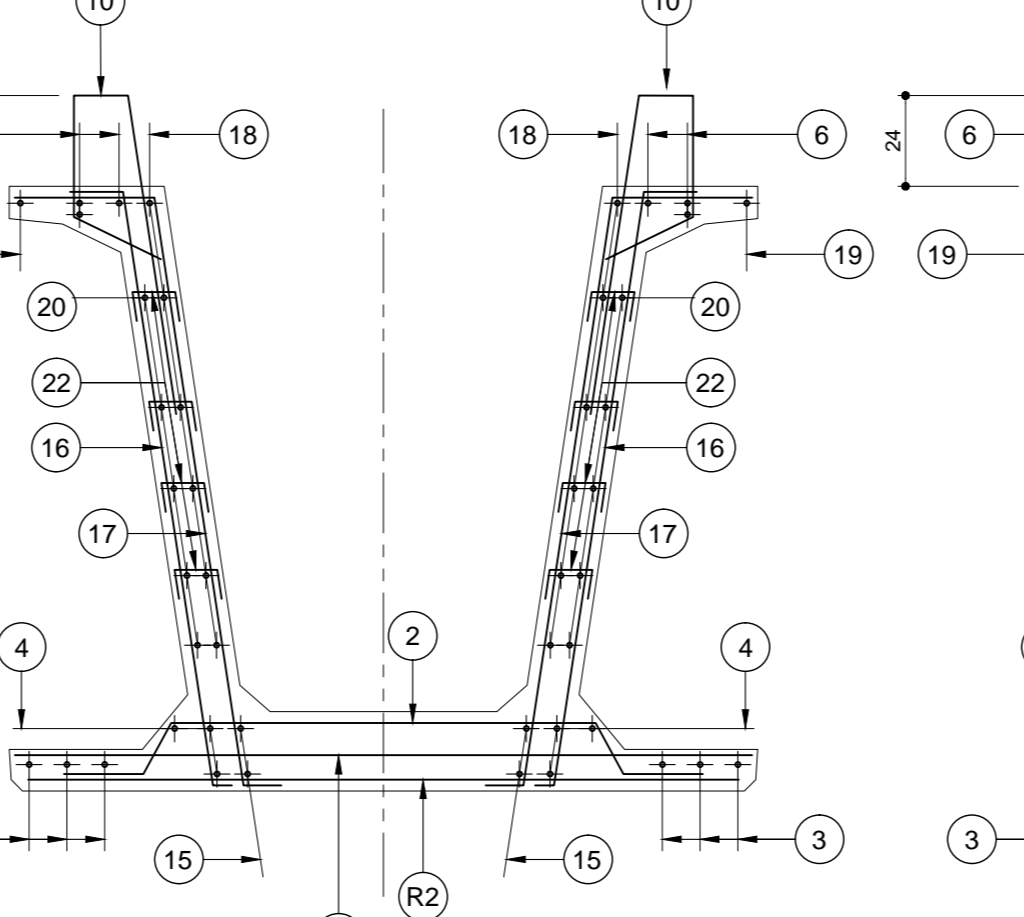
SEZIONE B-B
SCALA 1:20_1



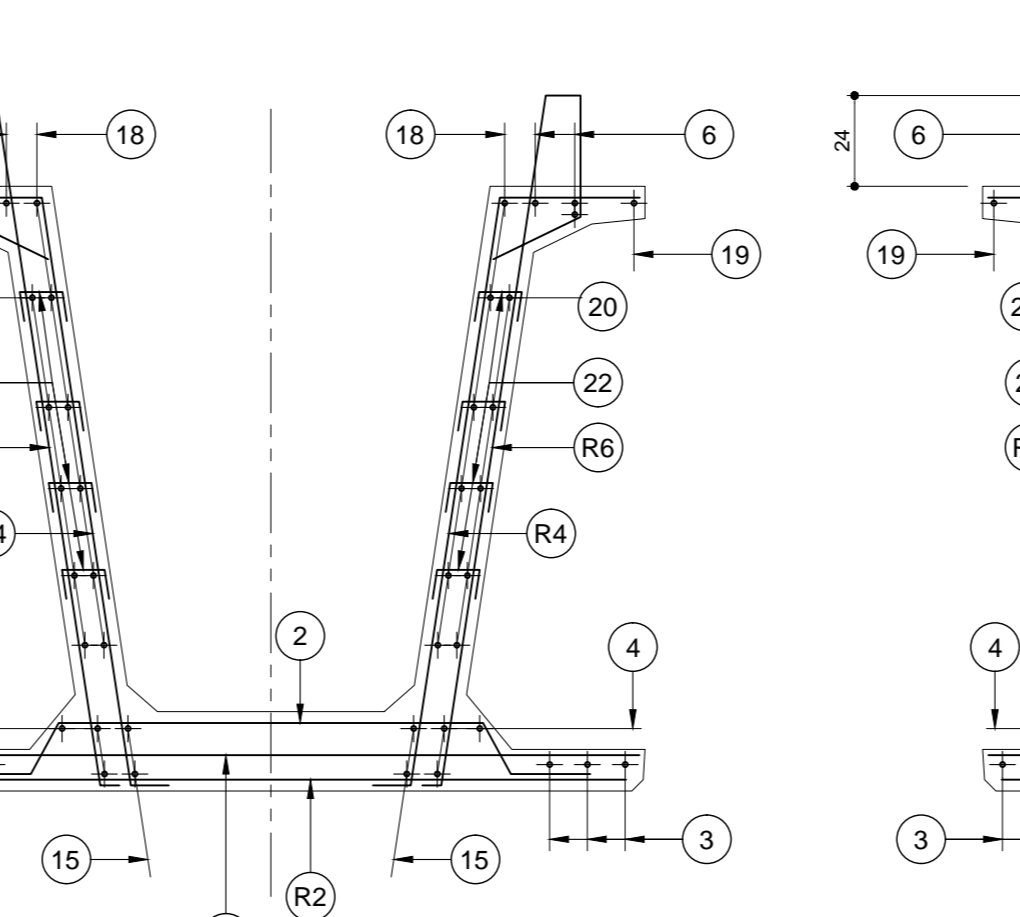
SEZIONE C-C
SCALA 1:20_1



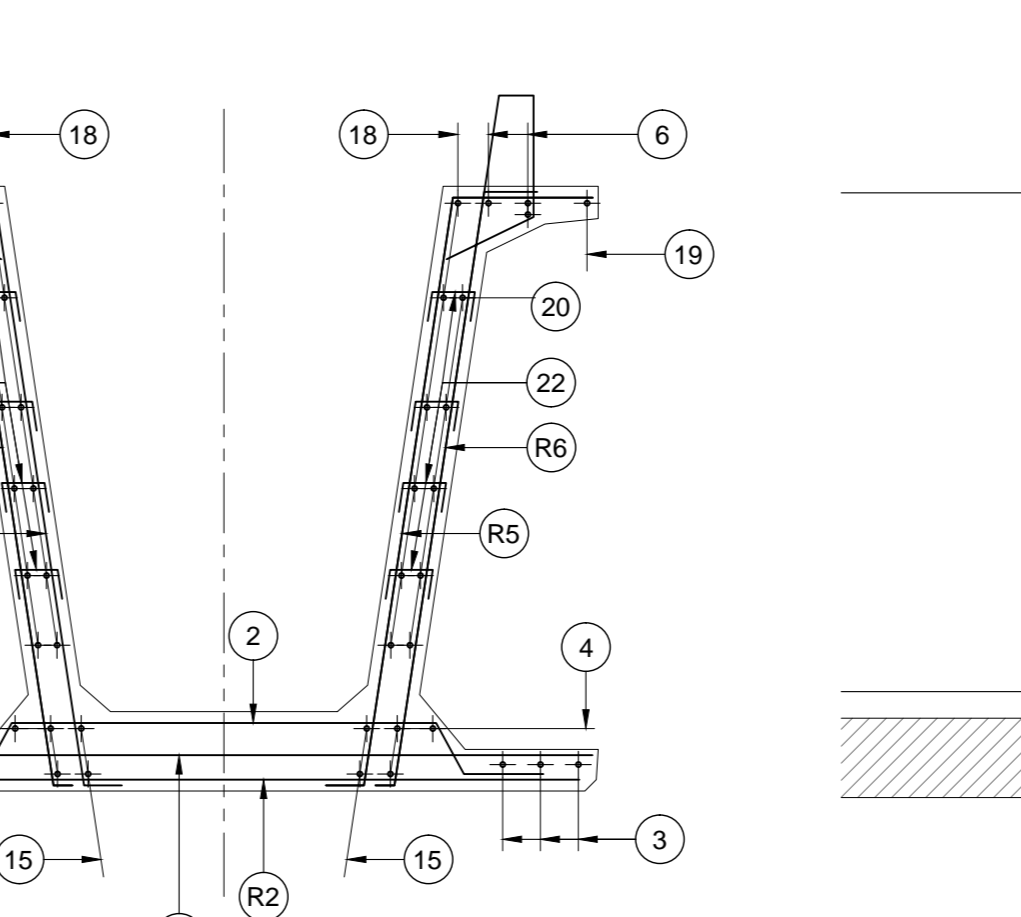
SEZIONE D-D
SCALA 1:20_1



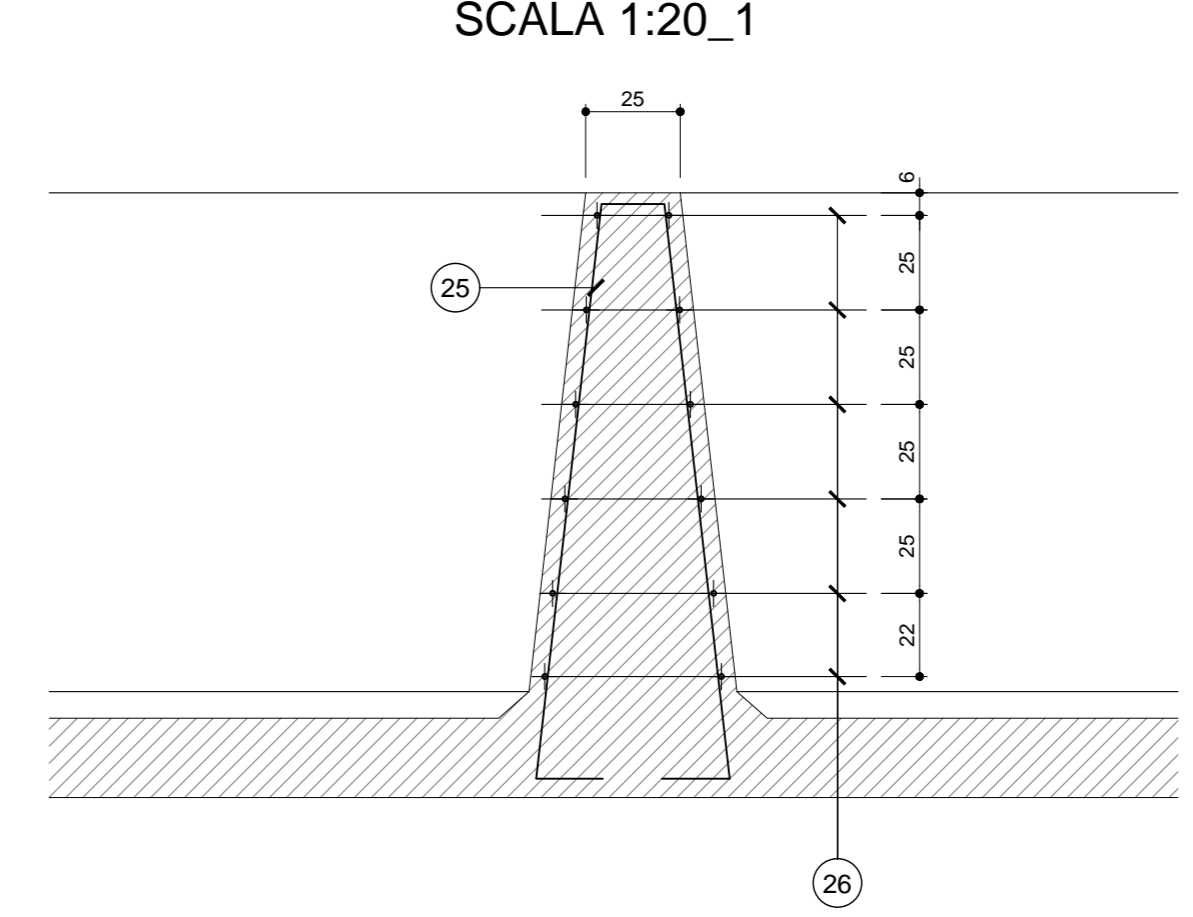
SEZIONE E-E
SCALA 1:20_1



SEZIONE F-F
SCALA 1:20_1

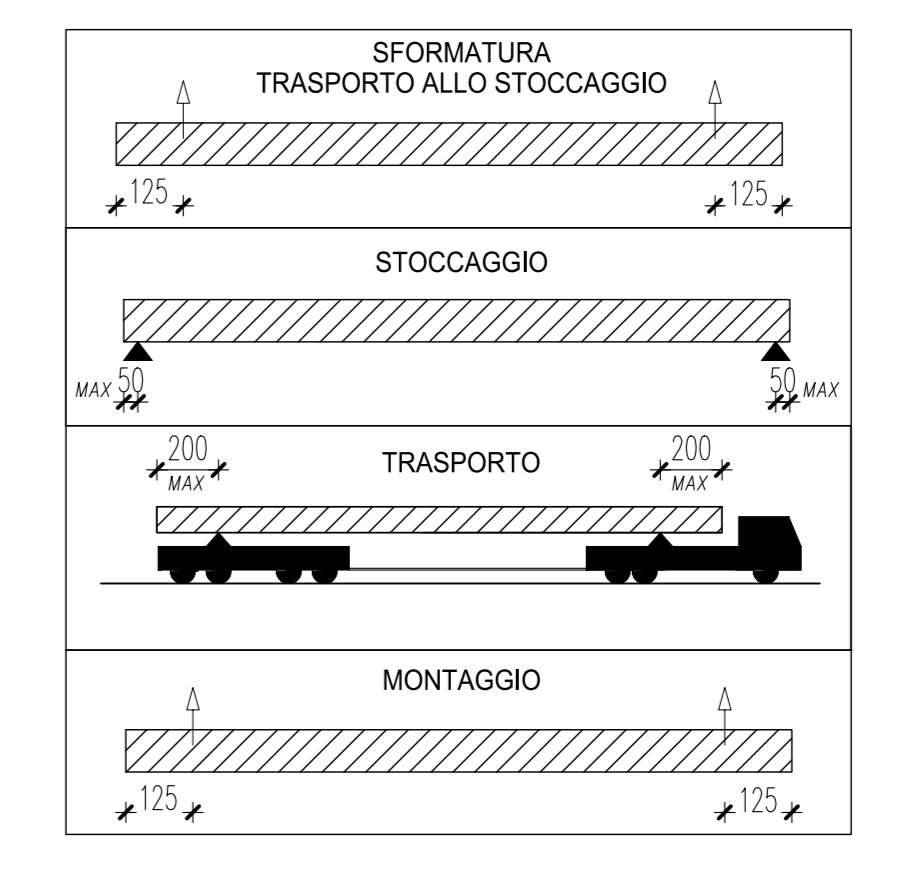


Armatura trasverso
SCALA 1:20_1



POSIZIONE	1	2	3	4	5	6	7	8	8b	9	9a	9b	10	11	12	13	14	15	16	17	18	19	20	21	22	23	24	25	26
Ø (mm)	12	8	12	8	10	22	22	22	12	14	14	14	14	14	14	14	14	22	14	14	12	10	12	8	8	26	20	10	10
N. FERRI	11*2	122	11*2	122	3+3	3+3	(2+2)*2	3+3	(6+6)*2	(17+17)*2	(1+1)*2	(4+4)*2	(13+13)*2	(1+1)*2	(25+25)*2	(2+2)*2	(2+2)*2	2+2	(7+7)*2	(7+7)*2	6+6	1+1	5+5	(22+22)*2	160+160	(3+3)*2	(2+2)*2	4+4	(6+6)*2
PASSO (cm)	1/10	1/25	1/10	1/25	-	-	-	-	1/20	1/20	1/20	1/20	1/20	1/20	1/20	1/20	1/20	1/40	1/40	1/20	-	-	-	1/40	1/40	-	-	-	1/25
LUNGH. (m)	1.89	1.80	12.00*2+9.60	12.00*2+11.10	5.00	12.00*2+11.10	4.43	1.90	1.85	2.08	2.22	2.15	1.80	1.59	1.45	1.54	1.44	12.00*7.95*2	1.85	2.10	12.00*2+2.70	12.00*2+7.95	12.00*2+9.90	0.40	0.27	5.00	5.93	3.50	2.045
SAGOMA																													
NOTE	PESO (Kg) 128.1 122.0 124.5 629.2 119.5 629.2 94.5 156.3 9.0 40.3 139.7 10.4 217.8 15.4 14.0 14.9 13.9 333.4 62.7 71.1 284.8 39.4 301.4 13.9 34.1 250.4 117.1 17.3 30.3																												
PESO TOTALE ACCIAIO Kg	4034.712																												

RETI	R1	R2	R3	R4	R5	R6
Ø Trass. (mm)	10/10	6/20	6/20	10/10	10/20	10/20
Ø Long. (mm)	6/25	6/25	6/25	6/25	6/25	6/25
SVILUPPO (m)	1.89	1.89	0.60	2.10	2.10	2.46
LUNGH. (m)	2*1.00	30.50	2*32.40	2*2*4.00	2*14.50	2*22.50



ANAS S.p.A.
Direzione Progettazione e Realizzazione Lavori

VARIANTE ALLA S.S.1 AURELIA (AURELIA BIS)
VIABILITA' DI ACCESSO ALL' HUB PORTUALE DI LA SPEZIA
INTERCONNESSIONE TRA I CASELLI DELLA A-12 E IL PORTO DI LA SPEZIA
3° LOTTO TRA FELETTINO E IL RACCORDO AUTOSTRADALE

PROGETTO ESECUTIVO DI STALCIO E COMPLETAMENTO C - 3° TRATTO

PROGETTO ESECUTIVO GE265

CESI (Sping & Sella Energy Partner)
TECHINT (Engineering & Construction)
IGCCO (INGEGNERIA GEOMETRICA CIVILE)

VISTO IL RESPONSABILE DEL PROCEDIMENTO: Ing. Fabrizio CARONE
RESPONSABILE DELL'INTEGRAZIONE DELLE PRESTAZIONI SPECIALISTICHE: Ing. Alessandro RIZZO
PROGETTISTA SPECIALISTA: Ing. Paolo Alberto COLETTI
IL COORDINATORE DELLA SICUREZZA IN FASE DI PROGETTAZIONE: Dott. Domenico TRINIBOLI

OPERE MAGGIORI
SVINCOLO DI MELARA
VIADOTTO RAMPA W
IMPALCATO - ARMATURA TRAVE W04

CODICE PROGETTO: DPGE0265 E 20
NOME FILE: 0000_V04W15STRAR05_A
REVISIONE: A
SCALA: VARIE

REV.	DESCRIZIONE	DATA	REDATTO	VERIFICATO	APPROVATO
C					
B	EMISSIONE	Marzo 2021	G. Naretto	A. Rodino	D. Morgera
A					